

## IV 参 考 资 料

## 新体力テスト実施要項（6歳～11歳対象）

### I テストの対象

6歳から11歳まで（小学校全学年）の男女児童

### II テスト項目

	ページ
握力 .....	2
上体起こし .....	3
長座体前屈 .....	4
反復横とび .....	5
20mシャトルラン（往復持久走） .....	6
50m走 .....	8
立ち幅とび .....	9
ソフトボール投げ .....	10

### III テストの得点表および総合評価

項目別得点表 .....	11
総合評価基準表 .....	11

### IV 実施上の一般的注意 .....

12

### 記録用紙

[参考] 20mシャトルラン（往復持久走） 最大酸素摂取量推定表

## II テスト項目

### 握力

#### 1 準備

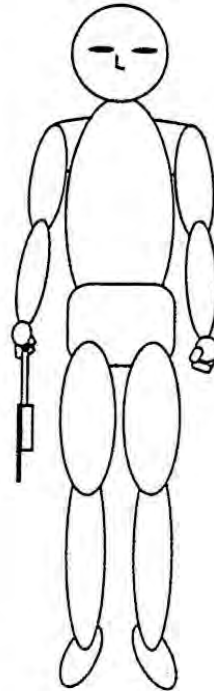
スメドレー式握力計。

#### 2 方法

- (1) 握力計の指針が外側になるように持ち、図のように握る。この場合、人差し指の第2関節が、ほぼ直角になるように握りの幅を調節する。
- (2) 直立の姿勢で両足を左右に自然に開き腕を自然に下げ、握力計を身体や衣服に触れないようにして力いっぱい握りしめる。この際、握力計を振り回さないようにする。



(真横からみた図)



(正面図)

#### 3 記録

- (1) 右左交互に2回ずつ実施する。
- (2) 記録はキログラム単位とし、キログラム未満は切り捨てる。
- (3) 左右おのこのよい方の記録を平均し、キログラム未満は四捨五入する。

#### 4 実施上の注意

- (1) このテストは、右左の順に行う。
- (2) このテストは、同一被測定者に対して2回続けて行わない。
- (3) 握力計は、児童用のものを使用することが望ましい。

## 上体起こし

### 1 準備

ストップウォッチ、マット。

### 2 方法

- (1) マット上で仰臥姿勢をとり、両手を軽く握り、両腕を胸の前で組む。両膝の角度を90°に保つ。
- (2) 補助者は、被測定者の両膝をおさえ、固定する。
- (3) 「始め」の合図で、仰臥姿勢から、両肘と両大腿部がつくまで上体を起こす。
- (4) すばやく開始時の仰臥姿勢に戻す。
- (5) 30秒間、前述の上体起こしを出来るだけ多く繰り返す。



### 3 記録

- (1) 30秒間の上体起こし（両肘と両大腿部がついた）回数を記録する。  
ただし、仰臥姿勢に戻したとき、背中がマットにつかない場合は、回数としない。
- (2) 実施は1回とする。

### 4 実施上の注意

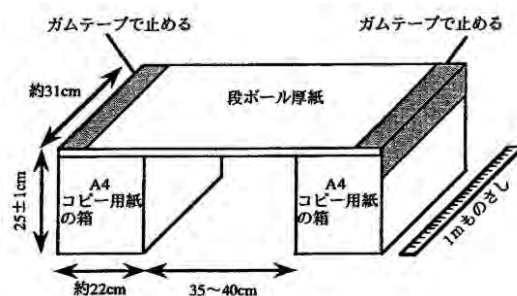
- (1) 両腕を組み、両脇をしめる。仰臥姿勢の際は、背中（肩甲骨）がマットにつくまで上体を倒す。
- (2) 補助者は被測定者の下肢が動かないように両腕で両膝をしっかり固定する。しっかり固定するために、補助者は被測定者より体格が大きい者が望ましい。
- (3) 被測定者と補助者の頭がぶつからないように注意する。
- (4) 被測定者のメガネは、はずすようにする。

## 長座体前屈

### 1 準備

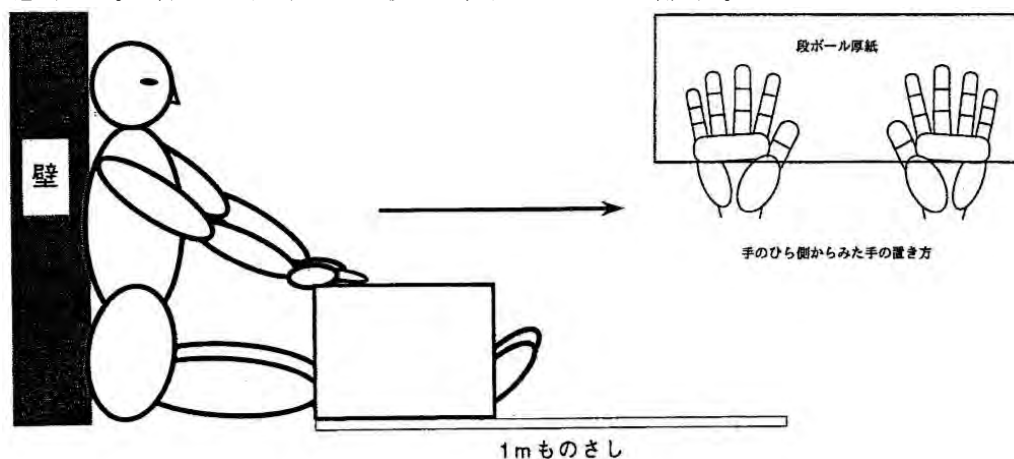
幅約 22cm・高さ約 24cm・奥行き約 31cm の箱 2 個（A4 コピー用紙の箱など）、段ボール厚紙 1 枚（横 75～80cm×縦約 31cm）、ガムテープ、スケール（1 m 巻き尺または 1 m ものさし）。

高さ約 24cm の箱を、左右約 40cm 離して平行に置く。その上に段ボール厚紙をのせ、ガムテープで厚紙と箱を固定する（段ボール厚紙が弱い場合は、板などで補強してもよい）。床から段ボール厚紙の上面までの高さは、25cm（±1 cm）とする。右または左の箱の横にスケールを置く。



### 2 方法

- (1) 初期姿勢：被測定者は、両脚を両箱の間に入れ、長座姿勢をとる。壁に背・尻をぴったりとつける。ただし、足首の角度は固定しない。肩幅の広さで両手のひらを下にして、手のひらの中央付近が、厚紙の手前端にかかるように置き、胸を張って、両肘を伸ばしたまま両手で箱を手前に十分引きつけ、背筋を伸ばす。
- (2) 初期姿勢時のスケールの位置：初期姿勢をとったときの箱の手前右または左の角に零点を合わせる。
- (3) 前屈動作：被測定者は、両手を厚紙から離さずにゆっくりと前屈して、箱全体を真っ直ぐ前方にできるだけ遠くまで滑らせる。このとき、膝が曲がらないように注意する。最大に前屈した後に厚紙から手を離す。



### 3 記録

- (1) 初期姿勢から最大前屈時の箱の移動距離をスケールから読み取る。
- (2) 記録はセンチメートル単位とし、センチメートル未満は切り捨てる。
- (3) 2 回実施してよい方の記録をとる。

### 4 実施上の注意

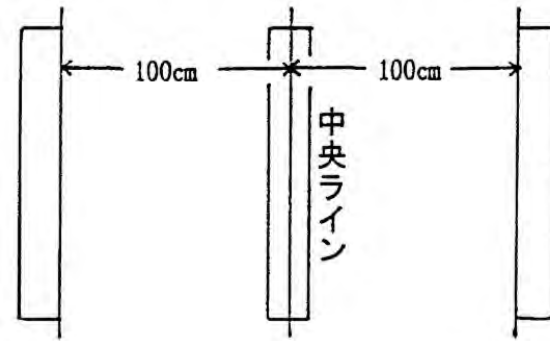
- (1) 前屈姿勢をとったとき、膝が曲がらないように気をつける。
- (2) 箱が真っ直ぐ前方に移動するように注意する（ガイドレールを設けてもよい）。
- (3) 箱がスムーズに滑るように床面の状態に気をつける。
- (4) 靴を脱いで実施する。

## 反復横とび

### 1 準備

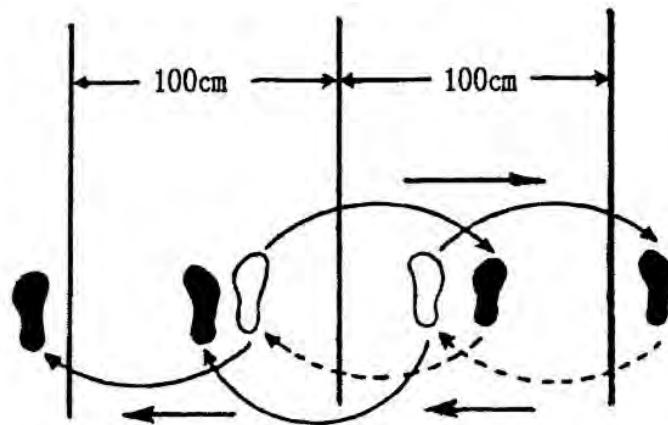
床の上に、図のように中央ラインをひき、その両側 100cm のところに 2 本の平行ラインをひく。

ストップウォッチ。



### 2 方法

中央ラインをまたいで立ち、「始め」の合図で右側のラインを越すか、または、踏むまでサイドステップし（ジャンプしてはいけない）、次に中央ラインにもどり、さらに左側のラインを越すかまたは触れるまでサイドステップする。



### 3 記録

- (1) 上記の運動を 20 秒間繰り返し、それぞれのラインを通過するごとに 1 点を与える（右、中央、左、中央で 4 点になる）。
- (2) テストを 2 回実施してよい方の記録をとる。

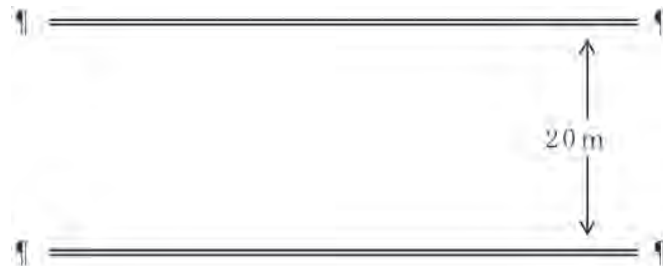
### 4 実施上の注意

- (1) 屋内、屋外のいずれで実施してもよいが、屋外で行う場合は、よく整地された安全で滑りにくい場所を実施すること（コンクリート等の上では実施しない）。
- (2) このテストは、同一の被測定者に対して続けて行わない。
- (3) 次の場合は点数としない。
  - ① 外側のラインを踏まなかったり越えなかったとき。
  - ② 中央ラインをまたがなかったとき。

## 20mシャトルラン（往復持久走）

### 1 準備

テスト用CDまたはテープ及び再生用プレーヤー。20m間隔の2本の平行線。ポール4本を平行線の両端に立てる。



### 2 方法

- (1) プレーヤーによりCD（テープ）再生を開始する。
- (2) 一方の線上に立ち、テストの開始を告げる5秒間のカウントダウンの後の電子音によりスタートする。
- (3) 一定の間隔で1音ずつ電子音が鳴る。電子音が次に鳴るまでに20m先の線に達し、足が線を越えるか、触れたら、その場で向きを変える。この動作を繰り返す。電子音の前に線に達してしまった場合は、向きを変え、電子音を待ち、電子音が鳴った後に走り始める。
- (4) CD（テープ）によって設定された電子音の間隔は、初めはゆっくりであるが、約1分ごとに電子音の間隔は短くなる。すなわち、走速度は約1分ごとに増加していくので、できる限り電子音の間隔についていくようにする。
- (5) CD（テープ）によって設定された速度を維持できなくなり走るのをやめたとき、または、2回続けてどちらかの足で線に触れることができなくなったときに、テストを終了する。なお、電子音からの遅れが1回の場合、次の電子音に間に合い、遅れを解消できれば、テストを継続することができる。

### 3 記録

- (1) テスト終了時（電子音についていけなくなった直前）の折り返しの総回数を記録とする。ただし、2回続けてどちらかの足で線に触れることができなかつたときは、最後に触れることができた折り返しの総回数を記録とする。
- (2) 折り返しの総回数から最大酸素摂取量を推定する場合は、参考「20mシャトルラン（往復持久走）最大酸素摂取量推定表」を参照すること。

### 4 実施上の注意

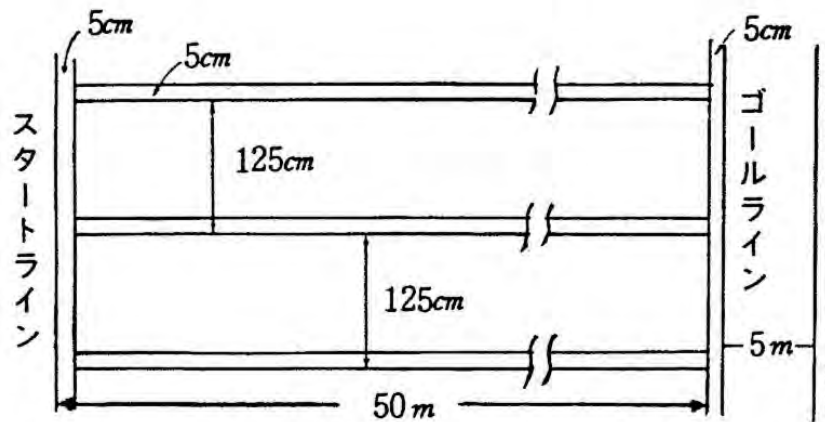
- (1) ランニングスピードのコントロールに十分注意し、電子音の鳴る時には、必ずどちらかの線上にいるようにする。CD（テープ）によって設定された速度で走り続けるようにし、走り続けることができなくなった場合は、自発的に退くことを指導しておく。
- (2) テスト実施前のウォーミングアップでは、足首、アキレス腱、膝などの柔軟運動（ストレッチングなどを含む）を十分に行う。
- (3) テスト終了後は、ゆっくりとした運動等によるクーリングダウンをする。
- (4) 被測定者に対し、最初のランニングスピードがどの程度か知らせる。
- (5) CDプレーヤー使用時は、音がとんでしまうおそれがあるので、走行場所から離して置く。
- (6) **被測定者の健康状態に十分注意し、疾病及び傷害の有無を確かめ、医師の治療を受けている者や実施が困難と認められる者については、このテストを実施しない。**



## 50m走

### 1 準備

図のような50m直走路、スタート合図用旗、ストップウォッチ。



### 2 方法

- (1) スタートは、スタンディングスタートの要領で行う。
- (2) スタートの合図は、「位置について」、「用意」の後、音または声を発すると同時に旗を下から上へ振り上げることによって行う。

### 3 記録

- (1) スタートの合図からゴールライン上に胴（頭、肩、手、足ではない）が到達するまでに要した時間を計測する。
- (2) 記録は1/10秒単位とし、1/10秒未満は切り上げる。
- (3) 実施は1回とする。

### 4 実施上の注意

- (1) 走路は、セパレートの直走路とし、曲走路や折り返し走路は使わない。
- (2) 走者は、スパイクやスターティングブロックなどを使用しない。
- (3) ゴールライン前方5mのラインまで走らせるようにする。

## 立ち幅とび

### 1 準備

屋外で行う場合

砂場、巻き尺、ほうき、砂ならし。

砂場の手前（30cm～1m）に踏み切り線を引く。

屋内で行う場合

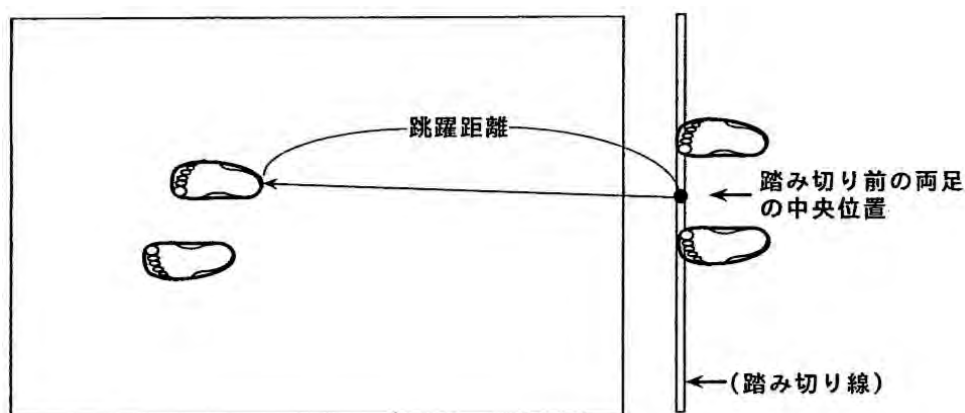
マット（6m程度）、巻き尺、ラインテープ。

マットを壁に付けて敷く。

マットの手前（30cm～1m）の床にラインテープを張り踏み切り線とする。

### 2 方法

- （1）両足を軽く開いて、つま先が踏み切り線の前端にそろうように立つ。
- （2）両足で同時に踏み切って前方へとぶ。



### 3 記録

- （1）身体が砂場（マット）に触れた位置のうち、最も踏み切り線に近い位置と、踏み切り前の両足の中央の位置（踏み切り線の前端）とを結ぶ直線の距離を計測する（上図参照）。
- （2）記録はセンチメートル単位とし、センチメートル未満は切り捨てる。
- （3）2回実施してよい方の記録をとる。

### 4 実施上の注意

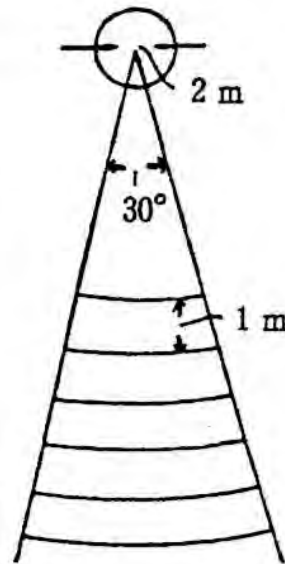
- （1）踏み切り線から砂場（マット）までの距離は、被測定者の実態によって加減する。
- （2）踏み切りの際には、二重踏み切りにならないようにする。
- （3）屋外で行う場合、踏み切り線周辺及び砂場の砂面は、できるだけ整地する。
- （4）屋内で行う場合、着地の際にマットがずれないように、テープ等で固定するとともに、片側を壁につける。滑りにくい（ずれにくい）マットを用意する。
- （5）踏み切り前の両足の中央の位置を任意に決めておくと計測が容易になる。

## ソフトボール投げ

### 1 準備

ソフトボール1号（外周26.2cm～27.2cm、重さ136g～146g）、巻き尺。

平坦な地面上に直径2mの円を描き、円の中心から投球方向に向かって、中心角30度になるように直線を図のように2本引き、その間に同心円弧を1m間隔に描く。



### 2 方法

- (1) 投球は地面に描かれた円内から行う。
- (2) 投球中または投球後、円を踏んだり、越したりして円外に出てはならない。
- (3) 投げ終わったときは、静止してから、円外に出る。

### 3 記録

- (1) 円周からボールが落下した地点までの距離を、あらかじめ1m間隔に描かれた円弧によって計測する。
- (2) 記録はメートル単位とし、メートル未満は切り捨てる。
- (3) 2回実施してよい方の記録をとる。

### 4 実施上の注意

- (1) 投球のフォームは自由であるが、できるだけ「下手投げ」をしない方がよい。また、ステップして投げたほうがよい。
- (2) 30度を開いた2本の直線の外側に石灰などを使って5mおきにその距離を表す数字を地面に書いておくと便利である。

### Ⅲ テストの得点表および総合評価

- 1 項目別得点表により、記録を採点する。
- 2 各項目の得点を合計し、総合評価をする。

項目別得点表

## 男子

得点	握力	上体起こし	長座体前屈	反復横とび	20mシャトルラン	50m走	立ち幅とび	ソフトボール投げ	得点
10	26kg以上	26回以上	49cm以上	50点以上	80回以上	8.0秒以下	192cm以上	40m以上	10
9	23～25	23～25	43～48	46～49	69～79	8.1～8.4	180～191	35～39	9
8	20～22	20～22	38～42	42～45	57～68	8.5～8.8	168～179	30～34	8
7	17～19	18～19	34～37	38～41	45～56	8.9～9.3	156～167	24～29	7
6	14～16	15～17	30～33	34～37	33～44	9.4～9.9	143～155	18～23	6
5	11～13	12～14	27～29	30～33	23～32	10.0～10.6	130～142	13～17	5
4	9～10	9～11	23～26	26～29	15～22	10.7～11.4	117～129	10～12	4
3	7～8	6～8	19～22	22～25	10～14	11.5～12.2	105～116	7～9	3
2	5～6	3～5	15～18	18～21	8～9	12.3～13.0	93～104	5～6	2
1	4kg以下	2回以下	14cm以下	17点以下	7回以下	13.1秒以上	92cm以下	4m以下	1

## 女子

得点	握力	上体起こし	長座体前屈	反復横とび	20mシャトルラン	50m走	立ち幅とび	ソフトボール投げ	得点
10	25kg以上	23回以上	52cm以上	47点以上	64回以上	8.3秒以下	181cm以上	25m以上	10
9	22～24	20～22	46～51	43～46	54～63	8.4～8.7	170～180	21～24	9
8	19～21	18～19	41～45	40～42	44～53	8.8～9.1	160～169	17～20	8
7	16～18	16～17	37～40	36～39	35～43	9.2～9.6	147～159	14～16	7
6	13～15	14～15	33～36	32～35	26～34	9.7～10.2	134～146	11～13	6
5	11～12	12～13	29～32	28～31	19～25	10.3～10.9	121～133	8～10	5
4	9～10	9～11	25～28	25～27	14～18	11.0～11.6	109～120	6～7	4
3	7～8	6～8	21～24	21～24	10～13	11.7～12.4	98～108	5	3
2	4～6	3～5	18～20	17～20	8～9	12.5～13.2	85～97	4	2
1	3kg以下	2回以下	17cm以下	16点以下	7回以下	13.3秒以上	84cm以下	3m以下	1

総合評価基準表

段階	6歳	7歳	8歳	9歳	10歳	11歳	段階
A	39以上	47以上	53以上	59以上	65以上	71以上	A
B	33～38	41～46	46～52	52～58	58～64	63～70	B
C	27～32	34～40	39～45	45～51	50～57	55～62	C
D	22～26	27～33	32～38	38～44	42～49	46～54	D
E	21以下	26以下	31以下	37以下	41以下	45以下	E

#### IV 実施上の一般的注意

- 1 **テスト実施に当たっては、被測定者の健康状態を十分把握し、事故防止に万全の注意を払う。**  
**特に、医師から運動を禁止または制限されている者はもちろん、当日身体の異常（発熱、倦怠感など）を訴える者には行わない。**  
**なお、1年生については、健康診断実施後に行う。**
- 2 熱中症による事故を防ぐため、テストを実施する際は、「熱中症を予防しようー知って防ごう熱中症（独立行政法人日本スポーツ振興センター）」等を参考とする。また、十分に水分補給することができるようにすることや、日よけを設けること、換気を十分に行うことなど適切な配慮をする。
- 3 テストは定められた方法のとおり正確に行う。  
また、低学年の場合は、あらかじめテスト運動に慣らしておくことが望ましい。
- 4 テスト前後には、適切な準備運動及び整理運動を行う。
- 5 テスト場の整備、器材の点検を行う。
- 6 テストの順序は定められてはいないが、20mシャトルラン（往復持久走）は最後に実施する。
- 7 計器（握力計、ストップウォッチなど）は正確なものを使用し、その使用を誤らないようにする。すべての計器は使用前に検定することが望ましい。

【令和5年度「体力・運動能力調査」調査票】



統計法に基づく国の統計調査です。調査票情報の秘密の保護に万全を期します。

新体力テスト（6歳～11歳）

記録用紙

スポーツ庁

記入上の注意

〔児童の実態に応じて測定者が質問事項等の説明をしてください。〕

- 1) 「住所」は、居住地の都道府県名を記入してください。
- 2) 「年齢」は、調査実施年度の令和5年4月1日現在の満年齢を記入してください。
- 3) 「都市階級区分」については、居住地が次のいずれにあてはまるかを判断し、その番号を○で囲んでください。
  - (1) 大・中都市…人口15万人以上の市、政令指定都市、東京都区部。
  - (2) 小都市………人口15万人未満の市。
  - (3) 町村
- 4) 「運動・スポーツの実施状況」及び「1日の運動・スポーツ実施時間」については、学校の体育の授業を除いた運動・スポーツの実施状況及び実施時間についてあてはまる番号を○で囲んでください。
- 5) その他については、あてはまる番号を○で囲んでください。
- 6) 2回テストをする項目については、そのよい方の記録の左側に○印をつけてください。
- 7) 総合評価については、あてはまる記号を○で囲んでください。

No.	し めい 氏 名	とどうふけん めい 都道府県名	
1. 令和5年4月1日現在の年齢	さい 歳	せいべつ 性別	おとこ 男 ・ おんな 女
3. 都市階級区分	1. 大・中都市	2. 小都市	3. 町村
4. 運動部やスポーツクラブにはいっていますか	1. はいっている	2. はいっていない	
5. 運動やスポーツをどのくらいしていますか (学校の体育の授業をのぞきます)	1. ほとんど毎日 (週に3日以上)	2. ときどき (週に1～2日くらい)	
	3. ときたま (月に1～3日くらい)	4. しない	
6. 運動やスポーツをするときは1日にどのくらいの時間しますか (学校の体育の授業をのぞきます)	1. 30分未満	2. 30分以上1時間未満	
	3. 1時間以上2時間未満	4. 2時間以上	
7. 小学校入学前はどのくらい外で体を動かす遊びをしていましたか	1. 週に6日以上	2. 週に4～5日	
	3. 週に2～3日	4. 週に1日以下	
8. 朝食は食べますか	1. 毎日食べる	2. 時々食べない	3. 毎日食べない
9. 1日の睡眠時間	1. 6時間未満	2. 6時間以上8時間未満	3. 8時間以上
10. ぐっすり眠る(よく眠る)ことができますか	1. 週に6日以上	2. 週に4～5日	
	3. 週に2～3日	4. 週に1日以下	
11. 学習以外で、1日にどのくらいの時間、テレビやDVD、ゲーム機、スマートフォン、パソコンなどの画面を見えていますか	1. 1時間未満	2. 1時間以上2時間未満	
	3. 2時間以上3時間未満	4. 3時間以上	
12. 体 格	1. 身長	cm	2. 体重
			kg

こ う 項 目	き 記 録		と く てん 得 点
1. 握 力	みぎ 右	かいめ 1回目 kg	かいめ 2回目 kg
	ひだり 左	かいめ 1回目 kg	かいめ 2回目 kg
	へいきん 平均		kg
2. 上体起こし			かい 回
3. 長座体前屈	かいめ 1回目 cm	かいめ 2回目 cm	
4. 反復横とび	かいめ 1回目 てん 点	かいめ 2回目 てん 点	
5. 20mシャトルラン(往復持久走)		お かえ すう 折り返し数	かい 回
6. 50m走			びよう 秒
7. 立ち幅とび	かいめ 1回目 cm	かいめ 2回目 cm	
8. ソフトボール投げ	かいめ 1回目 m	かいめ 2回目 m	
と く てん 得 点	ご う 合 計		
そ う 総 合	ひ ゃう 評 価	A B C D E	

## [参考]20mシャトルラン(往復持久走)最大酸素摂取量推定表

平成12年3月改訂

折り返し数	推定最大酸素 摂取量 (ml/kg・min)	折り返し数	推定最大酸素 摂取量 (ml/kg・min)	折り返し数	推定最大酸素 摂取量 (ml/kg・min)
8	27.8	46	36.4	84	44.9
9	28.0	47	36.6	85	45.1
10	28.3	48	36.8	86	45.4
11	28.5	49	37.0	87	45.6
12	28.7	50	37.3	88	45.8
13	28.9	51	37.5	89	46.0
14	29.2	52	37.7	90	46.3
15	29.4	53	37.9	91	46.5
16	29.6	54	38.2	92	46.7
17	29.8	55	38.4	93	46.9
18	30.1	56	38.6	94	47.2
19	30.3	57	38.8	95	47.4
20	30.5	58	39.1	96	47.6
21	30.7	59	39.3	97	47.8
22	31.0	60	39.5	98	48.1
23	31.2	61	39.7	99	48.3
24	31.4	62	40.0	100	48.5
25	31.6	63	40.2	101	48.7
26	31.9	64	40.4	102	49.0
27	32.1	65	40.6	103	49.2
28	32.3	66	40.9	104	49.4
29	32.5	67	41.1	105	49.6
30	32.8	68	41.3	106	49.9
31	33.0	69	41.5	107	50.1
32	33.2	70	41.8	108	50.3
33	33.4	71	42.0	109	50.5
34	33.7	72	42.2	110	50.8
35	33.9	73	42.4	111	51.0
36	34.1	74	42.7	112	51.2
37	34.3	75	42.9	113	51.4
38	34.6	76	43.1	114	51.7
39	34.8	77	43.3	115	51.9
40	35.0	78	43.6	116	52.1
41	35.2	79	43.8	117	52.3
42	35.5	80	44.0	118	52.6
43	35.7	81	44.2		
44	35.9	82	44.5		
45	36.1	83	44.7		

## 新体力テスト実施要項（12歳～19歳対象）

### I テストの対象

12歳から19歳までの男女

### II テスト項目

	ページ
握力	2
上体起こし	3
長座体前屈	4
反復横とび	5
持久走	6
20mシャトルラン（往復持久走）	7
50m走	9
立ち幅とび	10
ハンドボール投げ	11

※ 持久走か20mシャトルラン（往復持久走）のどちらかを選択する。

### III テストの得点表および総合評価

項目別得点表	12
総合評価基準表	12

### IV 実施上の一般的注意

13

### 記録用紙

[参考] 20mシャトルラン（往復持久走） 最大酸素摂取量推定表

## II テスト項目

### 握力

#### 1 準備

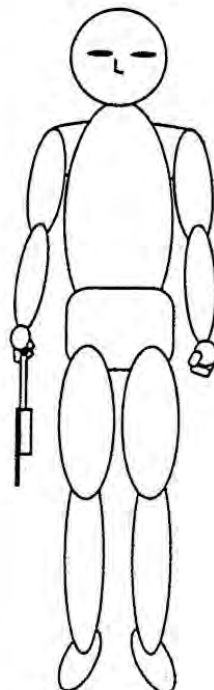
スメドレー式握力計。

#### 2 方法

- (1) 握力計の指針が外側になるように持ち、図のように握る。この場合、人差し指の第2関節が、ほぼ直角になるように握りの幅を調節する。
- (2) 直立の姿勢で両足を左右に自然に開き腕を自然に下げ、握力計を身体や衣服に触れないようにして力いっぱい握りしめる。この際、握力計を振り回さないようにする。



(真横からみた図)



(正面図)

#### 3 記録

- (1) 右左交互に2回ずつ実施する。
- (2) 記録はキログラム単位とし、キログラム未満は切り捨てる。
- (3) 左右おのこのよい方の記録を平均し、キログラム未満は四捨五入する。

#### 4 実施上の注意

- (1) このテストは、右左の順に行う。
- (2) このテストは、同一被測定者に対して2回続けて行わない。

## 上体起こし

### 1 準備

ストップウォッチ、マット。

### 2 方法

- (1) マット上で仰臥姿勢をとり、両手を軽く握り、両腕を胸の前で組む。両膝の角度を  $90^\circ$  に保つ。
- (2) 補助者は、被測定者の両膝をおさえ、固定する。
- (3) 「始め」の合図で、仰臥姿勢から、両肘と両大腿部がつくまで上体を起こす。
- (4) すばやく開始時の仰臥姿勢に戻す。
- (5) 30 秒間、前述の上体起こしを出来るだけ多く繰り返す。



### 3 記録

- (1) 30 秒間の上体起こし（両肘と両大腿部がついた）回数を記録する。  
ただし、仰臥姿勢に戻したとき、背中がマットにつかない場合は、回数としない。
- (2) 実施は 1 回とする。

### 4 実施上の注意

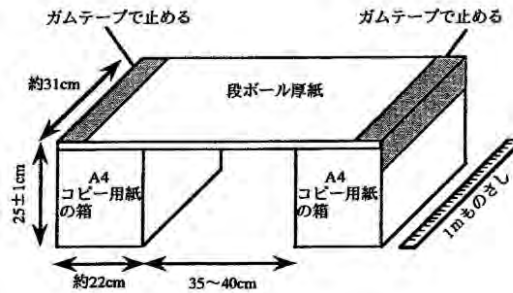
- (1) 両腕を組み、両脇をしめる。仰臥姿勢の際は、背中（肩甲骨）がマットにつくまで上体を倒す。
- (2) 補助者は被測定者の下肢が動かないように両腕で両膝をしっかり固定する。しっかり固定するために、補助者は被測定者より体格が大きい者が望ましい。
- (3) 被測定者と補助者の頭がぶつからないように注意する。
- (4) 被測定者のメガネは、はずすようにする。

## 長座体前屈

### 1 準備

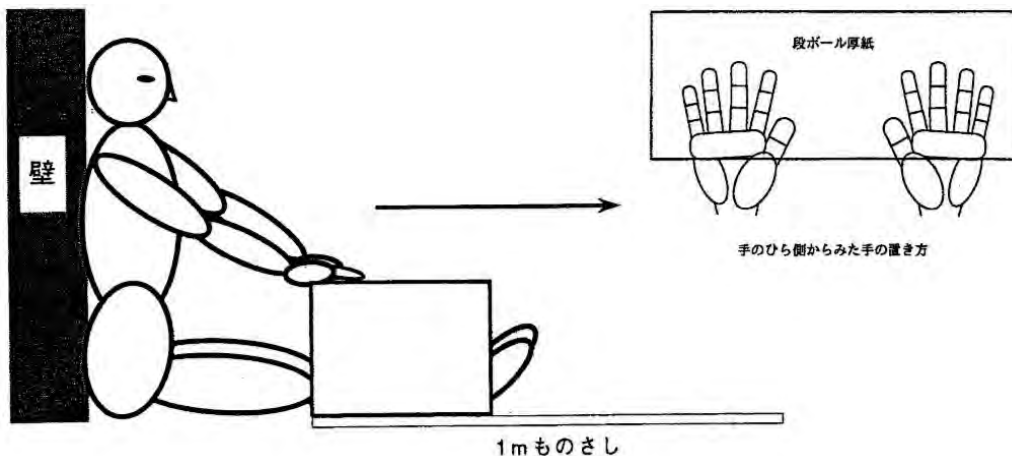
幅約 22cm・高さ約 24cm・奥行き約 31cm の箱 2 個 (A4 コピー用紙の箱など)、段ボール厚紙 1 枚 (横 75～80cm×縦約 31cm)、ガムテープ、スケール (1 m 巻き尺または 1 m ものさし)。

高さ約 24cm の箱を、左右約 40cm 離して平行に置く。その上に段ボール厚紙をのせ、ガムテープで厚紙と箱を固定する (段ボール厚紙が弱い場合は、板などで補強してもよい)。床から段ボール厚紙の上面までの高さは、25cm (±1 cm) とする。右または左の箱の横にスケールを置く。



### 2 方法

- (1) 初期姿勢：被測定者は、両脚を両箱の間に入れ、長座姿勢をとる。壁に背・尻をぴったりとつける。ただし、足首の角度は固定しない。肩幅の広さで両手のひらを下にして、手のひらの中央付近が、厚紙の手前端にかかるように置き、胸を張って、両肘を伸ばしたまま両手で箱を手前に十分引きつけ、背筋を伸ばす。
- (2) 初期姿勢時のスケールの位置：初期姿勢をとったときの箱の手前右または左の角に零点を合わせる。
- (3) 前屈動作：被測定者は、両手を厚紙から離さずにゆっくりと前屈して、箱全体を真っ直ぐ前方にできるだけ遠くまで滑らせる。このとき、膝が曲がらないように注意する。最大に前屈した後に厚紙から手を離す。



### 3 記録

- (1) 初期姿勢から最大前屈時の箱の移動距離をスケールから読み取る。
- (2) 記録はセンチメートル単位とし、センチメートル未満は切り捨てる。
- (3) 2 回実施してよい方の記録をとる。

### 4 実施上の注意

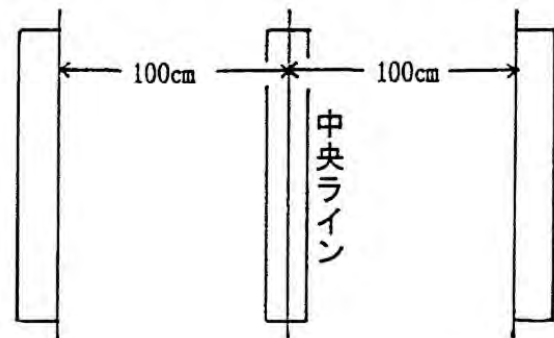
- (1) 前屈姿勢をとったとき、膝が曲がらないように気をつける。
- (2) 箱が真っ直ぐ前方に移動するように注意する (ガイドレールを設けてもよい)。
- (3) 箱がスムーズに滑るように床面の状態に気をつける。
- (4) 靴を脱いで実施する。

## 反復横とび

### 1 準備

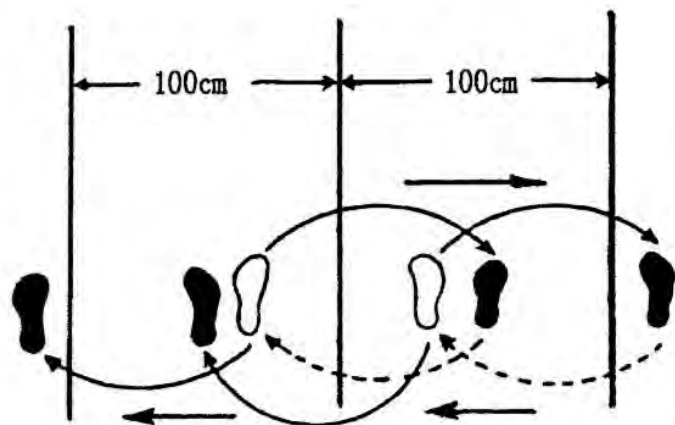
床の上に、図のように中央ラインをひき、その両側 100cm のところに 2 本の平行ラインをひく。

ストップウォッチ。



### 2 方法

中央ラインをまたいで立ち、「始め」の合図で右側のラインを越すか、または、踏むまでサイドステップし（ジャンプしてはいけない）、次に中央ラインにもどり、さらに左側のラインを越すかまたは触れるまでサイドステップする。



### 3 記録

(1) 上記の運動を 20 秒間繰り返し、それぞれのラインを通過するごとに 1 点を与える（右、中央、左、中央で 4 点になる）。

(2) テストを 2 回実施してよい方の記録をとる。

### 4 実施上の注意

(1) 屋内、屋外のいずれで実施してもよいが、屋外で行う場合は、よく整地された安全で滑りにくい場所を実施すること（コンクリート等の上では実施しない）。

(2) このテストは、同一の被測定者に対して続けて行わない。

(3) 次の場合は点数としない。

① 外側のラインを踏まなかったり越えなかったとき。

② 中央ラインをまたがなかったとき。

## 持久走（男子 1500m、女子 1000m）

### 1 準備

歩走路（トラック）、スタート合図用旗、ストップウォッチ。

### 2 方法

- （1）スタートはスタンディングスタートの要領で行う。
- （2）スタートの合図は、「位置について」、「用意」の後、音または声を発すると同時に旗を上から下に振り下ろすことによって行う。

### 3 記録

- （1）スタートの合図からゴールライン上に胴（頭、肩、手、足ではない）が到達するまでに要した時間を計測する。
- （2）1人に1個の時計を用いることが望ましいが、ストップウォッチが不足する場合は、計時員が時間を読み上げ、測定員が到着時間を記録してもよい。
- （3）記録は秒単位とし、秒未満は切り上げる。
- （4）実施は1回とする。

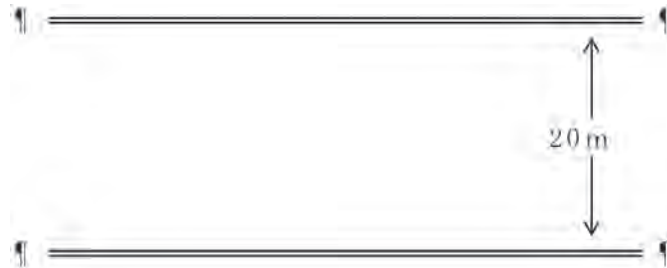
### 4 実施上の注意

- （1）**被測定者の健康状態に十分注意し、疾病及び傷害の有無を確かめ、医師の治療を受けている者や実施が困難と認められる者については、このテストを実施しない。**
- （2）トラックを使用して行うことを原則とする。
- （3）いたずらに競争したり、無理なペースで走らないように注意し、各自の能力なども考えて走るよう指導する。
- （4）テスト前後に、ゆっくりとした運動等によるウォーミングアップ及びクーリングダウンをする。

## 20mシャトルラン（往復持久走）

### 1 準備

テスト用CDまたはテープ及び再生用プレーヤー。20m間隔の2本の平行線。ポール4本を平行線の両端に立てる。



### 2 方法

- (1) プレーヤーによりCD（テープ）再生を開始する。
- (2) 一方の線上に立ち、テストの開始を告げる5秒間のカウントダウンの後の電子音によりスタートする。
- (3) 一定の間隔で1音ずつ電子音が鳴る。電子音が次に鳴るまでに20m先の線に達し、足が線を越えるか、触れたら、その場で向きを変える。この動作を繰り返す。電子音の前に線に達してしまった場合は、向きを変え、電子音を待ち、電子音が鳴った後に走り始める。
- (4) CD（テープ）によって設定された電子音の間隔は、初めはゆっくりであるが、約1分ごとに電子音の間隔は短くなる。すなわち、走速度は約1分ごとに増加していくので、できる限り電子音の間隔についていくようにする。
- (5) CD（テープ）によって設定された速度を維持できなくなり走るのをやめたとき、または、2回続けてどちらかの足で線に触れることができなくなったときに、テストを終了する。なお、電子音からの遅れが1回の場合、次の電子音に間に合い、遅れを解消できれば、テストを継続することができる。

### 3 記録

- (1) テスト終了時（電子音についていけなくなった直前）の折り返しの総回数を記録とする。ただし、2回続けてどちらかの足で線に触れることができなかつたときは、最後に触れることができた折り返しの総回数を記録とする。
- (2) 折り返しの総回数から最大酸素摂取量を推定する場合は、参考「20mシャトルラン（往復持久走）最大酸素摂取量推定表」を参照すること。

### 4 実施上の注意

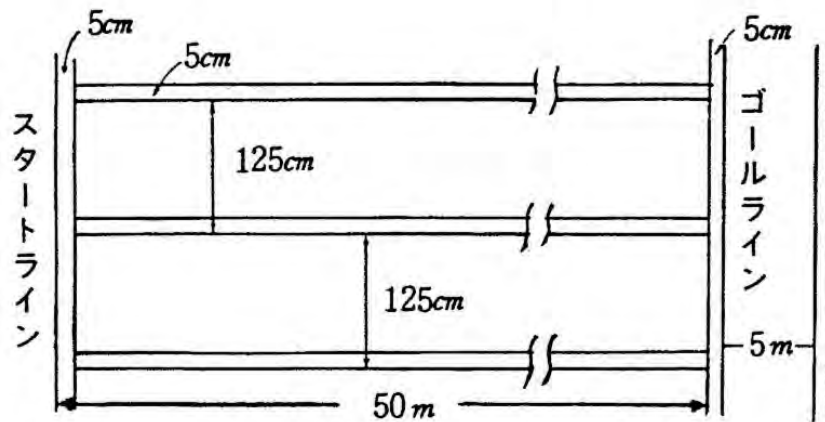
- (1) ランニングスピードのコントロールに十分注意し、電子音の鳴る時には、必ずどちらかの線上にいるようにする。CD（テープ）によって設定された速度で走り続けるようにし、走り続けることができなくなった場合は、自発的に退くことを指導しておく。
- (2) テスト実施前のウォーミングアップでは、足首、アキレス腱、膝などの柔軟運動（ストレッチングなどを含む）を十分に行う。
- (3) テスト終了後は、ゆっくりとした運動等によるクーリングダウンをする。
- (4) 被測定者に対し、最初のランニングスピードがどの程度か知らせる。
- (5) CDプレーヤー使用時は、音がとんでしまうおそれがあるので、走行場所から離して置く。
- (6) **被測定者の健康状態に十分注意し、疾病及び傷害の有無を確かめ、医師の治療を受けている者や実施が困難と認められる者については、このテストを実施しない。**



## 50m走

### 1 準備

図のような50m直走路、スタート合図用旗、ストップウォッチ。



### 2 方法

- (1) スタートは、クラウチングスタートの要領で行う。
- (2) スタートの合図は、「位置について」、「用意」の後、音または声を発すると同時に旗を下から上へ振り上げることによって行う。

### 3 記録

- (1) スタートの合図からゴールライン上に胴（頭、肩、手、足ではない）が到達するまでに要した時間を計測する。
- (2) 記録は1/10秒単位とし、1/10秒未満は切り上げる。
- (3) 実施は1回とする。

### 4 実施上の注意

- (1) 走路は、セパレートの直走路とし、曲走路や折り返し走路は使わない。
- (2) 走者は、スパイクやスターティングブロックなどを使用しない。
- (3) ゴールライン前方5mのラインまで走らせるようにする。

## 立ち幅とび

### 1 準備

屋外で行う場合

砂場、巻き尺、ほうき、砂ならし。

砂場の手前（30cm～1m）に踏み切り線を引く。

屋内で行う場合

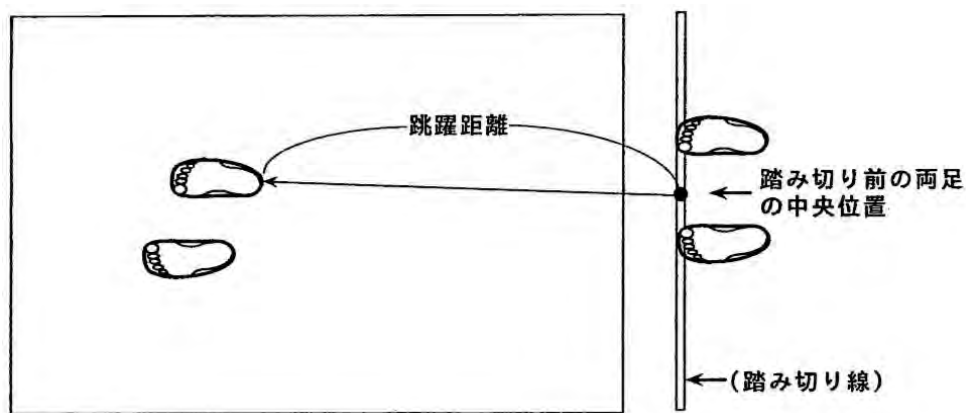
マット（6m程度）、巻き尺、ラインテープ。

マットを壁に付けて敷く。

マットの手前（30cm～1m）の床にラインテープを張り踏み切り線とする。

### 2 方法

- （1）両足を軽く開いて、つま先が踏み切り線の前端にそろうように立つ。
- （2）両足で同時に踏み切って前方へとぶ。



### 3 記録

- （1）身体が砂場（マット）に触れた位置のうち、最も踏み切り線に近い位置と、踏み切り前の両足の中央の位置（踏み切り線の前端）とを結ぶ直線の距離を計測する（上図参照）。
- （2）記録はセンチメートル単位とし、センチメートル未満は切り捨てる。
- （3）2回実施してよい方の記録をとる。

### 4 実施上の注意

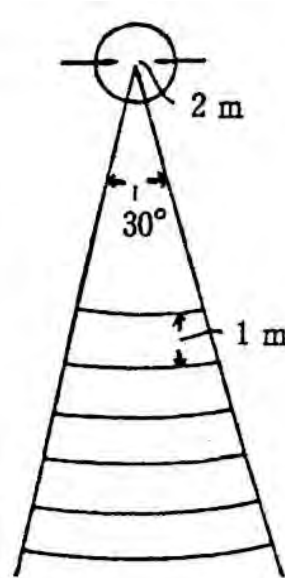
- （1）踏み切り線から砂場（マット）までの距離は、被測定者の実態によって加減する。
- （2）踏み切りの際には、二重踏み切りにならないようにする。
- （3）屋外で行う場合、踏み切り線周辺及び砂場の砂面は、できるだけ整地する。
- （4）屋内で行う場合、着地の際にマットがずれないように、テープ等で固定するとともに、片側を壁につける。滑りにくい（ずれにくい）マットを用意する。
- （5）踏み切り前の両足の中央の位置を任意に決めておくと計測が容易になる。

## ハンドボール投げ

### 1 準備

ハンドボール 2 号（外周 54cm～56cm、重さ 325g～400g）、巻き尺。

平坦な地面上に直径 2 m の円を描き、円の中心から投球方向に向かって、中心角 30 度になるように直線を図のように 2 本引き、その間に同心円弧を 1 m 間隔に描く。



### 2 方法

- (1) 投球は地面に描かれた円内から行う。
- (2) 投球中または投球後、円を踏んだり、越したりして円外に出てはならない。
- (3) 投げ終わったときは、静止してから、円外に出る。

### 3 記録

- (1) 円周からボールが落下した地点までの距離を、あらかじめ 1 m 間隔に描かれた円弧によって計測する。
- (2) 記録はメートル単位とし、メートル未満は切り捨てる。
- (3) 2 回実施してよい方の記録をとる。

### 4 実施上の注意

- (1) ボールは規格に合っていれば、ゴム製のものでもよい。
- (2) 投球のフォームは自由であるが、できるだけ「下手投げ」をしない方がよい。また、ステップして投げたほうがよい。

### Ⅲ テストの得点表および総合評価

- 1 項目別得点表により、記録を採点する。
- 2 各項目の得点を合計し、総合評価をする。

項目別得点表

## 男子

得点	握力	上体起こし	長座体前屈	反復横とび	持久走	20mシャトルラン	50m走	立ち幅とび	ハンドボール投げ	得点
10	56kg以上	35回以上	64cm以上	63点以上	4'59"以下	125回以上	6.6秒以下	265cm以上	37m以上	10
9	51～55	33～34	58～63	60～62	5'00"～5'16"	113～124	6.7～6.8	254～264	34～36	9
8	47～50	30～32	53～57	56～59	5'17"～5'33"	102～112	6.9～7.0	242～253	31～33	8
7	43～46	27～29	49～52	53～55	5'34"～5'55"	90～101	7.1～7.2	230～241	28～30	7
6	38～42	25～26	44～48	49～52	5'56"～6'22"	76～89	7.3～7.5	218～229	25～27	6
5	33～37	22～24	39～43	45～48	6'23"～6'50"	63～75	7.6～7.9	203～217	22～24	5
4	28～32	19～21	33～38	41～44	6'51"～7'30"	51～62	8.0～8.4	188～202	19～21	4
3	23～27	16～18	28～32	37～40	7'31"～8'19"	37～50	8.5～9.0	170～187	16～18	3
2	18～22	13～15	21～27	30～36	8'20"～9'20"	26～36	9.1～9.7	150～169	13～15	2
1	17kg以下	12回以下	20cm以下	29点以下	9'21"以上	25回以下	9.8秒以上	149cm以下	12m以下	1

## 女子

得点	握力	上体起こし	長座体前屈	反復横とび	持久走	20mシャトルラン	50m走	立ち幅とび	ハンドボール投げ	得点
10	36kg以上	29回以上	63cm以上	53点以上	3'49"以下	88回以上	7.7秒以下	210cm以上	23m以上	10
9	33～35	26～28	58～62	50～52	3'50"～4'02"	76～87	7.8～8.0	200～209	20～22	9
8	30～32	23～25	54～57	48～49	4'03"～4'19"	64～75	8.1～8.3	190～199	18～19	8
7	28～29	20～22	50～53	45～47	4'20"～4'37"	54～63	8.4～8.6	179～189	16～17	7
6	25～27	18～19	45～49	42～44	4'38"～4'56"	44～53	8.7～8.9	168～178	14～15	6
5	23～24	15～17	40～44	39～41	4'57"～5'18"	35～43	9.0～9.3	157～167	12～13	5
4	20～22	13～14	35～39	36～38	5'19"～5'42"	27～34	9.4～9.8	145～156	11	4
3	17～19	11～12	30～34	32～35	5'43"～6'14"	21～26	9.9～10.3	132～144	10	3
2	14～16	8～10	23～29	27～31	6'15"～6'57"	15～20	10.4～11.2	118～131	8～9	2
1	13kg以下	7回以下	22cm以下	26点以下	6'58"以上	14回以下	11.3秒以上	117cm以下	7m以下	1

総合評価基準表

段階	12歳	13歳	14歳	15歳	16歳	17歳	18歳	19歳	段階
A	51以上	57以上	60以上	61以上	63以上	65以上	65以上	65以上	A
B	41～50	47～56	51～59	52～60	53～62	54～64	54～64	54～64	B
C	32～40	37～46	41～50	41～51	42～52	43～53	43～53	43～53	C
D	22～31	27～36	31～40	31～40	31～41	31～42	31～42	31～42	D
E	21以下	26以下	30以下	30以下	30以下	30以下	30以下	30以下	E

#### IV 実施上の一般的注意

- 1 テスト実施に当たっては、被測定者の健康状態を十分把握し、事故防止に万全の注意を払う。  
なお、医師から運動を禁止または制限されている者はもちろん、当日身体の異常（発熱、倦怠感など）を訴える者には行わない。
- 2 熱中症による事故を防ぐため、テストを実施する際は、「熱中症を予防しようー知って防ごう熱中症（独立行政法人日本スポーツ振興センター）」等を参考とする。また、十分に水分補給することができるようにすることや、日よけを設けること、喚気を十分に行うことなど適切な配慮をする。
- 3 テストは定められた方法のとおり正確に行う。
- 4 テスト前後には、適切な準備運動及び整理運動を行う。
- 5 テスト場の整備、器材の点検を行う。
- 6 テストの順序は定められてはいないが、持久走、20mシャトルラン（往復持久走）は最後に実施する。
- 7 計器（握力計、ストップウォッチなど）は正確なものを使用し、その使用を誤らないようにする。すべての計器は使用前に検定することが望ましい。

【令和5年度「体力・運動能力調査」調査票】



## 新体力テスト（12歳～19歳）

### 記録用紙

統計法に基づく国の統計調査です。調査票情報の秘密の保護に万全を期します。

## スポーツ庁

### 記入上の注意

- 1) 「住所」は、居住地の都道府県名を記入してください。
- 2) 「年齢」は、調査実施年度の令和5年4月1日現在の満年齢を記入してください。
- 3) 「都市階級区分」については、居住地が次のいずれに該当するかを判断し、その番号を○で囲んでください。
  - (1) 大・中都市…人口15万人以上の市、政令指定都市、東京都区部。
  - (2) 小都市………人口15万人未満の市。
  - (3) 町村
- 4) 「運動・スポーツの実施状況」及び「1日の運動・スポーツ実施時間」については、学校の体育の授業を除いた運動・スポーツの実施状況及び実施時間について該当する番号を○で囲んでください。
- 5) その他については、該当する番号を○で囲んでください。
- 6) 2回テストをする項目については、そのよい方の記録の左側に○印をつけてください。
- 7) 総合評価については、該当する記号を○で囲んでください。

No.	氏名		本人の住所	都道府県
1. 令和5年4月1日現在の年齢	歳	2. 性別	男 ・ 女	
3. 都市階級区分	1. 大・中都市	2. 小都市	3. 町村	
4. 所属	1. 中学校 4. 高等専門学校	2. 高等学校全日制 5. 短期大学	3. 高等学校定時制 6. 大学	
5. 運動部や地域スポーツクラブへの所属状況	1. 所属している		2. 所属していない	
6. 運動・スポーツの実施状況 (学校の体育の授業を除く)	1. ほとんど毎日(週3日以上) 3. ときたま(月1~3日程度)		2. ときどき(週1~2日程度) 4. しない	
7. 1日の運動・スポーツ実施時間 (学校の体育の授業を除く)	1. 30分未満 3. 1時間以上2時間未満		2. 30分以上1時間未満 4. 2時間以上	
8. 朝食の有無	1. 毎日食べる		2. 時々欠かす	3. まったく食べない
9. 1日の睡眠時間	1. 6時間未満		2. 6時間以上8時間未満	3. 8時間以上
10. ぐっすり眠ることができますか	1. 週に6日以上 3. 週に2~3日		2. 週に4~5日 4. 週に1日以下	
11. 学習以外で、1日のテレビやDVD、ゲーム機、スマートフォン、パソコンなどの視聴時間	1. 1時間未満 3. 2時間以上3時間未満		2. 1時間以上2時間未満 4. 3時間以上	
12. なんでも最後までやりとげたいと思う	1. とてもそう思う 3. あまりそう思わない		2. まあそう思う 4. まったくそう思わない	
13. 体格	1. 身長 . cm		2. 体重 . kg	

項 目		記 録			得 点
1. 握 力	右	1回目	kg	2回目	kg
	左	1回目	kg	2回目	kg
	平均				kg
2. 上体起こし					回
3. 長座体前屈		1回目	cm	2回目	cm
4. 反復横とび		1回目	点	2回目	点
5.	持久走	分 秒			
	20mシャトルラン(往復持久走)	折り返し数	回 (最大酸素摂取量	mℓ/kg・分)	
6. 50m走		. 秒			
7. 立ち幅とび		1回目	cm	2回目	cm
8. ハンドボール投げ		1回目	m	2回目	m
得 点 合 計					
総 合 評 価					A B C D E

## [参考]20mシャトルラン(往復持久走)最大酸素摂取量推定表

平成12年3月改訂

折り返し数	推定最大酸素 摂取量 (ml/kg・min)	折り返し数	推定最大酸素 摂取量 (ml/kg・min)	折り返し数	推定最大酸素 摂取量 (ml/kg・min)	折り返し数	推定最大酸素 摂取量 (ml/kg・min)
8	27.8	46	36.4	84	44.9	122	53.5
9	28.0	47	36.6	85	45.1	123	53.7
10	28.3	48	36.8	86	45.4	124	53.9
11	28.5	49	37.0	87	45.6	125	54.1
12	28.7	50	37.3	88	45.8	126	54.4
13	28.9	51	37.5	89	46.0	127	54.6
14	29.2	52	37.7	90	46.3	128	54.8
15	29.4	53	37.9	91	46.5	129	55.0
16	29.6	54	38.2	92	46.7	130	55.3
17	29.8	55	38.4	93	46.9	131	55.5
18	30.1	56	38.6	94	47.2	132	55.7
19	30.3	57	38.8	95	47.4	133	55.9
20	30.5	58	39.1	96	47.6	134	56.2
21	30.7	59	39.3	97	47.8	135	56.4
22	31.0	60	39.5	98	48.1	136	56.6
23	31.2	61	39.7	99	48.3	137	56.8
24	31.4	62	40.0	100	48.5	138	57.1
25	31.6	63	40.2	101	48.7	139	57.3
26	31.9	64	40.4	102	49.0	140	57.5
27	32.1	65	40.6	103	49.2	141	57.7
28	32.3	66	40.9	104	49.4	142	58.0
29	32.5	67	41.1	105	49.6	143	58.2
30	32.8	68	41.3	106	49.9	144	58.4
31	33.0	69	41.5	107	50.1	145	58.6
32	33.2	70	41.8	108	50.3	146	58.9
33	33.4	71	42.0	109	50.5	147	59.1
34	33.7	72	42.2	110	50.8	148	59.3
35	33.9	73	42.4	111	51.0	149	59.5
36	34.1	74	42.7	112	51.2	150	59.8
37	34.3	75	42.9	113	51.4	151	60.0
38	34.6	76	43.1	114	51.7	152	60.2
39	34.8	77	43.3	115	51.9	153	60.4
40	35.0	78	43.6	116	52.1	154	60.7
41	35.2	79	43.8	117	52.3	155	60.9
42	35.5	80	44.0	118	52.6	156	61.1
43	35.7	81	44.2	119	52.8	157	61.3
44	35.9	82	44.5	120	53.0		
45	36.1	83	44.7	121	53.2		

## 新体力テスト実施要項（20歳～64歳対象）

### I テストの対象

20歳から64歳までの男女

### II テスト項目

	ページ
握力 .....	2
上体起こし .....	3
長座体前屈 .....	4
反復横とび .....	5
急歩 .....	6
20mシャトルラン（往復持久走） .....	7
立ち幅とび .....	9

※ 急歩か20mシャトルラン（往復持久走）のどちらかを選択する。

### III テストの得点表および総合評価

項目別得点表 .....	10
総合評価基準表 .....	10
体力年齢判定基準表 .....	10

### IV 実施上の一般的注意 .....

11

### 記録用紙

[参考] 20mシャトルラン（往復持久走） 最大酸素摂取量推定表

## II テスト項目

### 握力

#### 1 準備

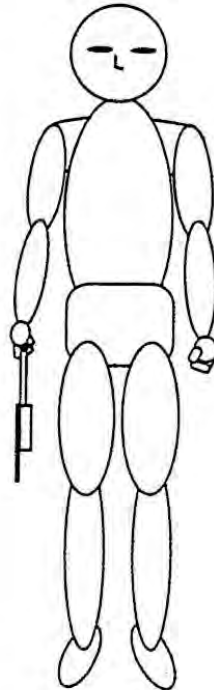
スメドレー式握力計。

#### 2 方法

- (1) 握力計の指針が外側になるように持ち、図のように握る。この場合、人差し指の第2関節が、ほぼ直角になるように握りの幅を調節する。
- (2) 直立の姿勢で両足を左右に自然に開き腕を自然に下げ、握力計を身体や衣服に触れないようにして力いっぱい握りしめる。この際、握力計を振り回さないようにする。



(真横からみた図)



(正面図)

#### 3 記録

- (1) 右左交互に2回ずつ実施する。
- (2) 記録はキログラム単位とし、キログラム未満は切り捨てる。
- (3) 左右おのこのよい方の記録を平均し、キログラム未満は四捨五入する。

#### 4 実施上の注意

- (1) このテストは、右左の順に行う。
- (2) このテストは、同一被測定者に対して2回続けて行わない。

## 上体起こし

### 1 準備

ストップウォッチ、マット。

### 2 方法

- (1) マット上で仰臥姿勢をとり、両手を軽く握り、両腕を胸の前で組む。両膝の角度を  $90^\circ$  に保つ。
- (2) 補助者は、被測定者の両膝をおさえ、固定する。
- (3) 「始め」の合図で、仰臥姿勢から、両肘と両大腿部がつくまで上体を起こす。
- (4) すばやく開始時の仰臥姿勢に戻す。
- (5) 30 秒間、前述の上体起こしを出来るだけ多く繰り返す。



### 3 記録

- (1) 30 秒間の上体起こし（両肘と両大腿部がついた）回数を記録する。  
ただし、仰臥姿勢に戻したとき、背中がマットにつかない場合は、回数としない。
- (2) 実施は 1 回とする。

### 4 実施上の注意

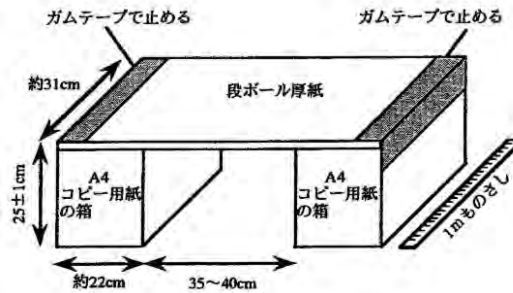
- (1) 両腕を組み、両脇をしめる。仰臥姿勢の際は、背中（肩甲骨）がマットにつくまで上体を倒す。
- (2) 補助者は被測定者の下肢が動かないように両腕で両膝をしっかりと固定する。しっかりと固定するために、補助者は被測定者より体格が大きい者が望ましい。
- (3) 被測定者と補助者の頭がぶつからないように注意する。
- (4) 被測定者のメガネは、はずすようにする。
- (5) **腰痛の自覚症状のある被測定者については、このテストを実施しない。**

## 長座体前屈

### 1 準備

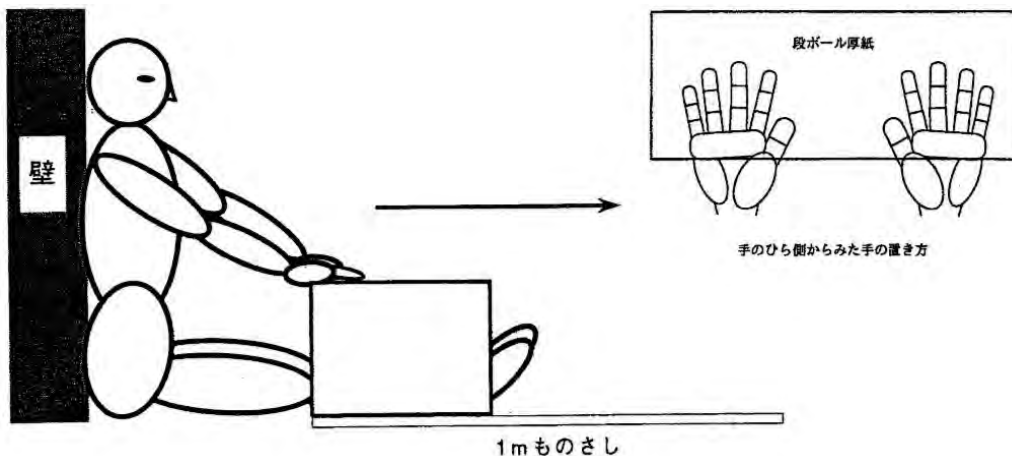
幅約 22cm・高さ約 24cm・奥行き約 31cm の箱 2 個 (A4 コピー用紙の箱など)、段ボール厚紙 1 枚 (横 75～80cm×縦約 31cm)、ガムテープ、スケール (1 m 巻き尺または 1 m ものさし)。

高さ約 24cm の箱を、左右約 40cm 離して平行に置く。その上に段ボール厚紙をのせ、ガムテープで厚紙と箱を固定する (段ボール厚紙が弱い場合は、板などで補強してもよい)。床から段ボール厚紙の上面までの高さは、25cm (± 1 cm) とする。右または左の箱の横にスケールを置く。



### 2 方法

- (1) 初期姿勢：被測定者は、両脚を両箱の間に入れ、長座姿勢をとる。壁に背・尻をぴったりとつける。ただし、足首の角度は固定しない。肩幅の広さで両手のひらを下にして、手のひらの中央付近が、厚紙の手前端にかかるように置き、胸を張って、両肘を伸ばしたまま両手で箱を手前に十分引きつけ、背筋を伸ばす。
- (2) 初期姿勢時のスケールの位置：初期姿勢をとったときの箱の手前右または左の角に零点を合わせる。
- (3) 前屈動作：被測定者は、両手を厚紙から離さずにゆっくりと前屈して、箱全体を真っ直ぐ前方にできるだけ遠くまで滑らせる。このとき、膝が曲がらないように注意する。最大に前屈した後に厚紙から手を離す。



### 3 記録

- (1) 初期姿勢から最大前屈時の箱の移動距離をスケールから読み取る。
- (2) 記録はセンチメートル単位とし、センチメートル未満は切り捨てる。
- (3) 2 回実施してよい方の記録をとる。

### 4 実施上の注意

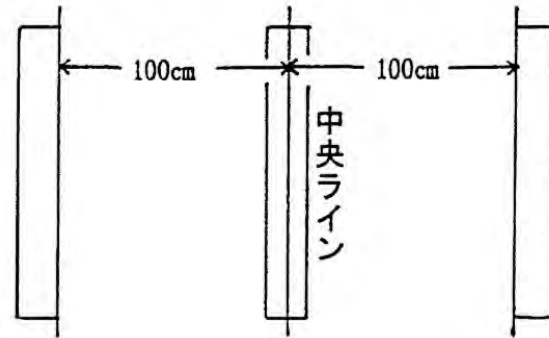
- (1) 前屈姿勢をとったとき、膝が曲がらないように気をつける。
- (2) 箱が真っ直ぐ前方に移動するように注意する (ガイドレールを設けてもよい)。
- (3) 箱がスムーズに滑るように床面の状態に気をつける。
- (4) 靴を脱いで実施する。

## 反復横とび

### 1 準備

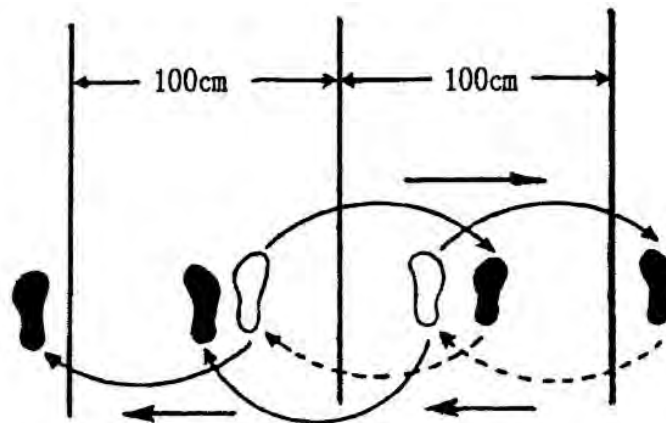
床の上に、図のように中央ラインをひき、その両側 100cm のところに 2 本の平行ラインをひく。

ストップウォッチ。



### 2 方法

中央ラインをまたいで立ち、「始め」の合図で右側のラインを越すか、または、踏むまでサイドステップし（ジャンプしてはいけない）、次に中央ラインにもどり、さらに左側のラインを越すかまたは触れるまでサイドステップする。



### 3 記録

- (1) 上記の運動を 20 秒間繰り返し、それぞれのラインを通過するごとに 1 点を与える（右、中央、左、中央で 4 点になる）。
- (2) テストを 2 回実施してよい方の記録をとる。

### 4 実施上の注意

- (1) 屋内、屋外のいずれで実施してもよいが、屋外で行う場合は、よく整地された安全で滑りにくい場所で実施すること（コンクリート等の上では実施しない）。
- (2) このテストは、同一の被測定者に対して続けて行わない。
- (3) 次の場合は点数としない。
  - ① 外側のラインを踏まなかったり越えなかったとき。
  - ② 中央ラインをまたがなかったとき。
- (4) テスト実施前のウォーミングアップでは、足首、アキレス腱、膝などの柔軟運動（ストレッチングなどを含む）を十分に行う。

## 急歩（男子 1500m、女子 1000m）

### 1 準備

歩走路（トラック）、スタート合図用旗、ストップウォッチ。

### 2 方法

いずれかの足が常に地面に着いているようにして、急いで歩く。

### 3 記録

- （1）スタートの合図からゴールライン上に胴（頭、肩、手、足ではない）が到達するまでに要した時間を計測する。
- （2）1人に1個の時計を用いることが望ましいが、ストップウォッチが不足する場合は、計時員が時間を読み上げ、測定者が到着時間を記録してもよい。
- （3）記録は秒単位とし、秒未満は切り上げる。
- （4）実施は1回とする。

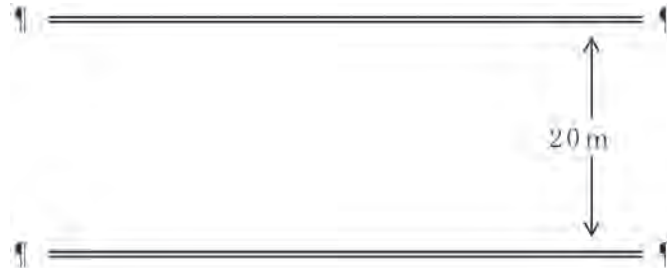
### 4 実施上の注意

- （1）**被測定者の健康状態に十分注意し、疾病及び傷害の有無を確かめ、医師の治療を受けている者や実施が困難と認められる者については、このテストを実施しない。**
- （2）測定者は、被測定者が走ることがないように、また両足が一瞬でも地面から離れたら正しく歩くように指導する。
- （3）トラックを使用して行うことを原則とする。
- （4）いたずらに競争したり、無理なペースで歩かないように注意し、各自の能力なども考えて歩くよう指導する。
- （5）テスト前後に、ゆっくりとした運動等によるウォーミングアップ及びクーリングダウンをする。

## 20mシャトルラン（往復持久走）

### 1 準備

テスト用CDまたはテープ及び再生用プレーヤー。20m間隔の2本の平行線。ポール4本を平行線の両端に立てる。



### 2 方法

- (1) プレーヤーによりCD（テープ）再生を開始する。
- (2) 一方の線上に立ち、テストの開始を告げる5秒間のカウントダウンの後の電子音によりスタートする。
- (3) 一定の間隔で1音ずつ電子音が鳴る。電子音が次に鳴るまでに20m先の線に達し、足が線を越えるか、触れたら、その場で向きを変える。この動作を繰り返す。電子音の前に線に達してしまった場合は、向きを変え、電子音を待ち、電子音が鳴った後に走り始める。
- (4) CD（テープ）によって設定された電子音の間隔は、初めはゆっくりであるが、約1分ごとに電子音の間隔は短くなる。すなわち、走速度は約1分ごとに増加していくので、できる限り電子音の間隔についていくようにする。
- (5) CD（テープ）によって設定された速度を維持できなくなり走るのをやめたとき、または、2回続けてどちらかの足で線に触れることができなくなったときに、テストを終了する。なお、電子音からの遅れが1回の場合、次の電子音に間に合い、遅れを解消できれば、テストを継続することができる。

### 3 記録

- (1) テスト終了時（電子音についていけなくなった直前）の折り返しの総回数を記録とする。ただし、2回続けてどちらかの足で線に触れることができなかつたときは、最後に触れることができた折り返しの総回数を記録とする。
- (2) 折り返しの総回数から最大酸素摂取量を推定する場合は、参考「20mシャトルラン（往復持久走）最大酸素摂取量推定表」を参照すること。

### 4 実施上の注意

- (1) ランニングスピードのコントロールに十分注意し、電子音の鳴る時には、必ずどちらかの線上にいるようにする。CD（テープ）によって設定された速度で走り続けるようにし、走り続けることができなくなった場合は、自発的に退くことを指導しておく。
- (2) テスト実施前のウォーミングアップでは、足首、アキレス腱、膝などの柔軟運動（ストレッチングなどを含む）を十分に行う。
- (3) テスト終了後は、ゆっくりとした運動等によるクーリングダウンをする。
- (4) 被測定者に対し、最初のランニングスピードがどの程度か知らせる。
- (5) CDプレーヤー使用時は、音がとんでしまうおそれがあるので、走行場所から離して置く。
- (6) **被測定者の健康状態に十分注意し、疾病及び傷害の有無を確かめ、医師の治療を受けている者や実施が困難と認められる者については、このテストを実施しない。**



## 立ち幅とび

### 1 準備

屋外で行う場合

砂場、巻き尺、ほうき、砂ならし。

砂場の手前（30cm～1 m）に踏み切り線を引く。

屋内で行う場合

マット（6 m程度）、巻き尺、ラインテープ。

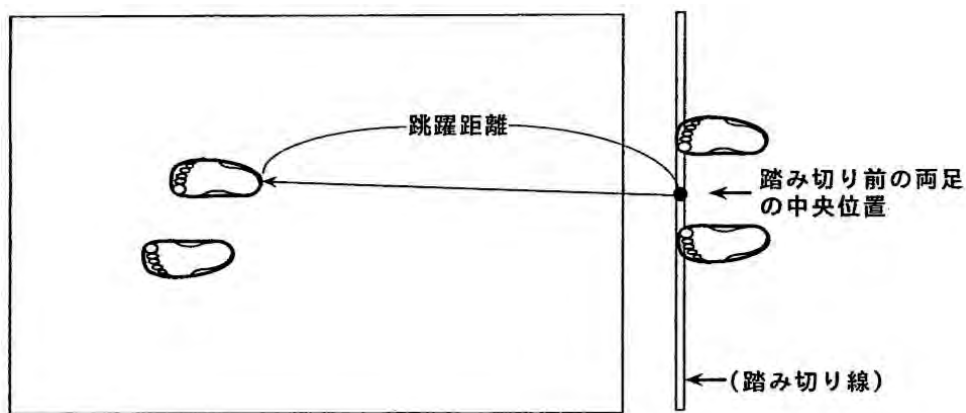
マットを壁に付けて敷く。

マットの手前（30cm～1 m）の床にラインテープを張り踏み切り線とする。

### 2 方法

（1）両足を軽く開いて、つま先が踏み切り線の前端にそろうように立つ。

（2）両足で同時に踏み切って前方へとぶ。



### 3 記録

（1）身体が砂場（マット）に触れた位置のうち、最も踏み切り線に近い位置と、踏み切り前の両足の中央の位置（踏み切り線の前端）とを結ぶ直線の距離を計測する（上図参照）。

（2）記録はセンチメートル単位とし、センチメートル未満は切り捨てる。

（3）2回実施してよい方の記録をとる。

### 4 実施上の注意

（1）踏み切り線から砂場（マット）までの距離は、被測定者の実態によって加減する。

（2）踏み切りの際には、二重踏み切りにならないようにする。

（3）屋外で行う場合、踏み切り線周辺及び砂場の砂面は、できるだけ整地する。

（4）屋内で行う場合、着地の際にマットがずれないように、テープ等で固定するとともに、片側を壁につける。滑りにくい（ずれにくい）マットを用意する。

（5）踏み切り前の両足の中央の位置を任意に決めておくと計測が容易になる。

（6）テスト実施前のウォーミングアップでは、足首、アキレス腱、膝などの柔軟運動（ストレッチングなどを含む）を十分に行う。

### Ⅲ テストの得点表および総合評価

- 1 項目別得点表により、記録を採点する。
- 2 各項目の得点を合計し、総合評価をする。
- 3 体力年齢判定基準表により、体力年齢を判定する。

項目別得点表

## 男子

得点	握力	上体起こし	長座体前屈	反復横とび	急歩	20mシャトルラン	立ち幅とび	得点
10	62kg以上	33回以上	61cm以上	60点以上	8' 47"以下	95回以上	260cm以上	10
9	58～61	30～32	56～60	57～59	8' 48"～9' 41"	81～94	248～259	9
8	54～57	27～29	51～55	53～56	9' 42"～10' 33"	67～80	236～247	8
7	50～53	24～26	47～50	49～52	10' 34"～11' 23"	54～66	223～235	7
6	47～49	21～23	43～46	45～48	11' 24"～12' 11"	43～53	210～222	6
5	44～46	18～20	38～42	41～44	12' 12"～12' 56"	32～42	195～209	5
4	41～43	15～17	33～37	36～40	12' 57"～13' 40"	24～31	180～194	4
3	37～40	12～14	27～32	31～35	13' 41"～14' 29"	18～23	162～179	3
2	32～36	9～11	21～26	24～30	14' 30"～15' 27"	12～17	143～161	2
1	31kg以下	8回以下	20cm以下	23点以下	15' 28"以上	11回以下	142cm以下	1

## 女子

得点	握力	上体起こし	長座体前屈	反復横とび	急歩	20mシャトルラン	立ち幅とび	得点
10	39kg以上	25回以上	60cm以上	52点以上	7' 14"以下	62回以上	202cm以上	10
9	36～38	23～24	56～59	49～51	7' 15"～7' 40"	50～61	191～201	9
8	34～35	20～22	52～55	46～48	7' 41"～8' 06"	41～49	180～190	8
7	31～33	18～19	48～51	43～45	8' 07"～8' 32"	32～40	170～179	7
6	29～30	15～17	44～47	40～42	8' 33"～8' 59"	25～31	158～169	6
5	26～28	12～14	40～43	36～39	9' 00"～9' 27"	19～24	143～157	5
4	24～25	9～11	36～39	32～35	9' 28"～9' 59"	14～18	128～142	4
3	21～23	5～8	31～35	27～31	10' 00"～10' 33"	10～13	113～127	3
2	19～20	1～4	25～30	20～26	10' 34"～11' 37"	8～9	98～112	2
1	18kg以下	0回	24cm以下	19点以下	11' 38"以上	7回以下	97cm以下	1

総合評価基準表

段階	20歳～ 24歳	25歳～ 29歳	30歳～ 34歳	35歳～ 39歳	40歳～ 44歳	45歳～ 49歳	50歳～ 54歳	55歳～ 59歳	60歳～ 64歳	段階
A	50以上	49以上	49以上	48以上	46以上	43以上	40以上	37以上	33以上	A
B	44～49	43～48	42～48	41～47	39～45	37～42	33～39	30～36	26～32	B
C	37～43	36～42	35～41	35～40	33～38	30～36	27～32	24～29	20～25	C
D	30～36	29～35	28～34	28～34	26～32	23～29	21～26	18～23	15～19	D
E	29以下	28以下	27以下	27以下	25以下	22以下	20以下	17以下	14以下	E

体力年齢判定基準表

体力年齢	得点	体力年齢	得点
20歳～24歳	46以上	50歳～54歳	30～32
25歳～29歳	43～45	55歳～59歳	27～29
30歳～34歳	40～42	60歳～64歳	25～26
35歳～39歳	38～39	65歳～69歳	22～24
40歳～44歳	36～37	70歳～74歳	20～21
45歳～49歳	33～35	75歳～79歳	19以下

## IV 実施上の一般的注意

1 テスト実施前及び実施中には、被測定者の健康状態に十分注意し、事故防止に万全の注意を払う。

なお、医師から運動を禁止または制限されている者はもちろん、当日身体の異常（発熱、倦怠感など）を訴える者には行わない。

また、測定する側の責任者の指導のもとに、別紙の「健康状態のチェック」を用いて、体調・薬物治療中の病気のチェックを必ず行う。

① 40歳未満の場合には、「健康状態のチェック」のうち、体調・既往症・薬物治療中の病気（Ⅰ及びⅡ）のチェックを必ず行う。

\*特に前夜から今朝にかけての睡眠状態のチェックは必ず行う。

\*朝食あるいは昼食をきちんと摂っているかどうかをチェックする。

\*何か当てはまる場合には、血圧測定、心拍数測定を行うと共に、医師の判断を受ける。ただし、30歳以上の男性では必ず血圧測定を行うこと。

\*可能な限り、医師が立ち会うことが望ましいが、看護師、保健師などが代行してもよい。

\*医師が立ち会っていない場合には、「健康状態のチェック」で体の具合が悪い点があれば、テストは延期あるいは中止させる。

\*薬物治療を受けている場合には、可能な限り主治医の許可を得るか、あるいは治療内容により、立ち会った医師が実施の可否を決定する。

② 40歳以上の場合には、「健康状態のチェック」を必ず行う。

\*自覚症状のチェック、血圧測定、心拍数測定は必ず行う。特に胸痛などの胸部症状のチェックは注意深く行うべきである。

\*特に前夜から今朝にかけての睡眠状態のチェックは必ず行う。

\*可能な限り、医師が立ち会うことが望ましい。

\*医師が立ち会っていない場合には、「健康状態のチェック」で体の具合が悪い点があれば、テストは延期あるいは中止させる。

\*薬物治療を受けている場合には、可能な限り主治医の許可を得るか、あるいは治療内容により、立ち会った医師が実施の可否を決定する。

2 熱中症による事故を防ぐため、テストを実施する際は、「熱中症を予防しようー知って防ごう熱中症（独立行政法人日本スポーツ振興センター）」等を参考とする。また、十分に水分補給することができるようにすることや、日よけを設けること、喚気を十分に行うことなど適切な配慮をする。

3 テストは定められた方法のとおり正確に行う。

4 テスト前後には、適切な準備運動及び整理運動を行う。

5 テスト場の整備、器材の点検を行う。

6 テストの順序は定められてはいないが、急歩、20mシャトルラン（往復持久走）は最後に実施する。

7 計器（握力計、ストップウォッチなど）は正確なものを使用し、その使用を誤らないようにする。すべての計器は使用前に検定することが望ましい。

## 健康状態のチェック

記述日： \_\_\_\_\_年 \_\_\_\_月 \_\_\_\_日

氏名 \_\_\_\_\_性 \_\_\_\_生年月日 \_\_\_\_\_年 \_\_\_\_月 \_\_\_\_日 \_\_\_\_歳  
(年齢は調査実施年度の4月1日現在の満年齢)

以下の質問について、当てはまるものの番号を○印で囲んでください。また、必要に応じて、( ) 内に記述してください。

I. 現在、体の具合の悪いことがありますか (体調が悪いですか)。

1. はい 2. いいえ

「はい」と答えた方は、以下の質問にも答えてください。

○どういう点ですか、以下から選んでください。

1. 熱がある 2. 頭痛がする 3. 胸痛がある
- 
4. 胸がしめつけられる 5. 息切れが強い 6. めまいがする
- 
7. 強い関節痛がある 8. 睡眠不足で非常に眠い 9. 強い疲労感がある
- 
10. その他 ( \_\_\_\_\_ )

II. 生まれてから現在までに、何か病気をしましたか (特に内科的疾患)。

1. はい 2. いいえ

「はい」と答えた方は、以下の質問にも答えてください。

○どのような病気ですか、以下から選んでください。

1. 狭心症または心筋梗塞 2. 不整脈 (病名: \_\_\_\_\_)
- 
3. その他の心臓病 (病名: \_\_\_\_\_) 4. 高血圧症
- 
5. 脳血管障害 (脳梗塞や脳出血) 6. 糖尿病 7. 高脂血症
- 
8. 貧血 9. 気管支喘息
- 
10. その他 ( \_\_\_\_\_ )

○薬物治療を受けている病気がありますか。

1. はい 2. いいえ

「はい」と答えた方は以下にも答えてください。

(病名: \_\_\_\_\_)

分かれば服用している薬の名前を記述してください。

(薬剤名: \_\_\_\_\_)

III. 以下の項目を測定し、記述してください (現在の値を)。

○脈拍数 \_\_\_\_\_拍/分

○血 圧 \_\_\_\_\_/ \_\_\_\_\_mmHg



統計法に基づく国の統計調査です。調査票情報の秘密の保護に万全を期します。

## 新体力テスト（20歳～64歳）

### 記録用紙

### スポーツ庁

#### 記入上の注意

- 1) 「住所」は、居住地の都道府県名を記入してください。
- 2) 「年齢」は、調査実施年度の令和5年4月1日現在の満年齢を記入してください。
- 3) 「都市階級区分」については、居住地が次のいずれに該当するかを判断し、その番号を○で囲んでください。
  - (1) 大・中都市…人口15万人以上の市、政令指定都市、東京都区部。
  - (2) 小都市………人口15万人未満の市。
  - (3) 町村
- 4) 「職業」については、下記の職業分類にしたがって、本人の職業について該当する番号を○で囲んでください。
  - (1) 農・林・漁業：農業作業員、林業作業員、漁業作業員など。
  - (2) 労務：採掘作業員、運輸・通信従事者、技能工・生産工程作業員及び労務作業員など。
  - (3) 販売・サービス業：商品販売従事者、販売類似職業従事者、サービス職業従事者など。
  - (4) 事務・保安的職業：事務従事者、警察官・消防員・守衛などの保安職業従事者など。
  - (5) 専門・管理的職業：技術者、保健医療従事者、法務従事者、教員、管理的公務員、会社役員など。
  - (6) 主婦・主夫：（有職者を除く）
  - (7) 無職：（主婦・主夫を除く）
  - (8) その他：
- 5) その他については、該当する番号を○で囲んでください。
- 6) 2回テストをする項目については、そのよい方の記録の左側に○印をつけてください。
- 7) 総合評価については、該当する記号を○で囲んでください。

No.	氏名		本人の住所	都道府県
1. 令和5年4月1日現在の年齢	歳	2. 性別	男	女
3. 都市階級区分	1. 大・中都市	2. 小都市	3. 町村	
4. 職業	1. 農・林・漁業	2. 労務	3. 販売・サービス	4. 事務・保安
	5. 専門・管理	6. 主婦・主夫	7. 無職	8. その他 ( )
5. 健康状態について	1. 大いに健康	2. まあ健康	3. あまり健康でない	
6. 体力について	1. 自信がある	2. 普通である	3. 不安がある	
7. スポーツクラブへの所属状況	1. 所属している	2. 所属していない		
8. 運動・スポーツの実施状況	1. ほとんど毎日 (週3～4日以上)	2. ときどき (週1～2日程度)	3. ときたま (月1～3日程度)	4. しない
9. 1日の運動・スポーツ実施時間	1. 30分未満	2. 30分～1時間	3. 1～2時間	4. 2時間以上
10. 朝食の有無	1. 毎日食べる	2. 時々欠かす	3. まったく食べない	
11. 1日の睡眠時間	1. 6時間未満	2. 6時間以上8時間未満	3. 8時間以上	
12. ぐっすり眠ることができますか	1. 週に6日以上	2. 週に4～5日	3. 週に2～3日	4. 週に1日以下
13. 学校時代の運動部(クラブ)活動の経験	1. 中学校のみ	2. 高校のみ	3. 大学のみ	4. 中学校・高校
	5. 高校・大学	6. 中学校・大学	7. 中学校・高校・大学	8. 経験なし
14. 毎日の生活が充実していますか	1. 充実している	2. まあ充実している	3. あまり充実していない	4. まったく充実していない
15. 運動・スポーツはストレス解消に効果があると感じますか	1. 大いに感じる	2. まあ感じる	3. あまり感じない	4. まったく感じない
16. 体格	1. 身長	cm	2. 体重	kg

項目		記録			得点
1. 握力	右	1回目	kg	2回目	kg
	左	1回目	kg	2回目	kg
	平均				kg
2. 上体起こし					回
3. 長座体前屈		1回目	cm	2回目	cm
4. 反復横とび		1回目	点	2回目	点
5.	急歩				分 秒
	20mシャトルラン(往復持久走)	折り返し数	回 (最大酸素摂取量	mℓ/kg・分)	
6. 立ち幅とび		1回目	cm	2回目	cm
得点合計					
総合評価		A	B	C	D E
体力年齢		歳 ～			歳

# [参考]20mシャトルラン(往復持久走)最大酸素摂取量推定表

平成12年3月改訂

折り返し数	推定最大酸素 摂取量 (ml/kg・min)	折り返し数	推定最大酸素 摂取量 (ml/kg・min)	折り返し数	推定最大酸素 摂取量 (ml/kg・min)	折り返し数	推定最大酸素 摂取量 (ml/kg・min)
8	27.8	46	36.4	84	44.9	122	53.5
9	28.0	47	36.6	85	45.1	123	53.7
10	28.3	48	36.8	86	45.4	124	53.9
11	28.5	49	37.0	87	45.6	125	54.1
12	28.7	50	37.3	88	45.8	126	54.4
13	28.9	51	37.5	89	46.0	127	54.6
14	29.2	52	37.7	90	46.3	128	54.8
15	29.4	53	37.9	91	46.5	129	55.0
16	29.6	54	38.2	92	46.7	130	55.3
17	29.8	55	38.4	93	46.9	131	55.5
18	30.1	56	38.6	94	47.2	132	55.7
19	30.3	57	38.8	95	47.4	133	55.9
20	30.5	58	39.1	96	47.6	134	56.2
21	30.7	59	39.3	97	47.8	135	56.4
22	31.0	60	39.5	98	48.1	136	56.6
23	31.2	61	39.7	99	48.3	137	56.8
24	31.4	62	40.0	100	48.5	138	57.1
25	31.6	63	40.2	101	48.7	139	57.3
26	31.9	64	40.4	102	49.0	140	57.5
27	32.1	65	40.6	103	49.2	141	57.7
28	32.3	66	40.9	104	49.4	142	58.0
29	32.5	67	41.1	105	49.6	143	58.2
30	32.8	68	41.3	106	49.9	144	58.4
31	33.0	69	41.5	107	50.1	145	58.6
32	33.2	70	41.8	108	50.3	146	58.9
33	33.4	71	42.0	109	50.5	147	59.1
34	33.7	72	42.2	110	50.8	148	59.3
35	33.9	73	42.4	111	51.0	149	59.5
36	34.1	74	42.7	112	51.2	150	59.8
37	34.3	75	42.9	113	51.4	151	60.0
38	34.6	76	43.1	114	51.7	152	60.2
39	34.8	77	43.3	115	51.9	153	60.4
40	35.0	78	43.6	116	52.1	154	60.7
41	35.2	79	43.8	117	52.3	155	60.9
42	35.5	80	44.0	118	52.6	156	61.1
43	35.7	81	44.2	119	52.8	157	61.3
44	35.9	82	44.5	120	53.0		
45	36.1	83	44.7	121	53.2		

## 新体力テスト実施要項（65歳～79歳対象）

### I テストの対象

65歳から79歳までの男女

### II テスト項目

A D L	.....	ページ 2
-------	-------	----------

※ 以下のテスト項目については、A D Lによる  
テスト項目実施のスクリーニングに関する判定  
基準により、その実施の可否を検討する。

握力	.....	5
上体起こし	.....	6
長座体前屈	.....	7
開眼片足立ち	.....	8
10m障害物歩行	.....	9
6分間歩行	.....	10

### III テストの得点表および総合評価

項目別得点表	.....	11
総合評価基準表	.....	11

### IV 実施上の一般的注意

..... 12

### 記録用紙

## Ⅱ テスト項目

### A D L（日常生活活動テスト）

#### 1 準備

「A D L（日常生活活動テスト）」質問紙を準備する。

#### 2 方法

質問紙に回答させる。

#### 3 記録

- (1) 各設問につき、選択肢の中から当てはまるものを1つ選び、選択肢番号に○をつけるとともに、選択肢の番号を右の□の中に記入する。
- (2) 各設問とも、1に回答の場合は1点、2は2点、3は3点として合計し、総合得点を下の□の中に記入する。また、A D Lによるテスト項目実施のスクリーニングに関する判定基準を参照し、テスト実施の可否についての判定を下の□の中に記入する。

#### 4 実施上の注意

- (1) 集合調査が可能な場合は、測定者が設問文を読み上げ、回答させることも有効である。
- (2) 老眼鏡を持参させるとよい。

## A D L (日常生活活動テスト)

\* 各問について、該当するものを1つ選び、その番号を口の中に、該当するものが無い場合は×を記入してください。

- 問1 休まないで、どれくらい歩けますか。  
 1. 5～10分程度                      2. 20～40分程度                      3. 1時間以上
- 問2 休まないで、どれくらい走れますか。  
 1. 走れない                              2. 3～5分程度                              3. 10分以上
- 問3 どれくらいの幅の溝だったら、とび越えられますか。  
 1. できない                              2. 30cm程度                              3. 50cm程度
- 問4 階段をどのようにして昇りますか。  
 1. 手すりや壁につかまらないと昇れない                                
 2. ゆっくりなら、手すりや壁につかまらずに昇れる  
 3. サッサと楽に、手すりや壁につかまらずに昇れる
- 問5 正座の姿勢からどのようにして、立ち上がれますか。  
 1. できない                                
 2. 手を床についてなら立ち上がれる  
 3. 手を使わずに立ち上がれる
- 問6 目を開けて片足で、何秒くらい立っていられますか。  
 1. できない                              2. 10～20秒程度                              3. 30秒以上
- 問7 バスや電車に乗ったとき、立っていられますか。  
 1. 立ってられない                                
 2. 吊革や手すりにつかまれば立ってられる  
 3. 発車や停車の時以外は何にもつかまらずに立ってられる
- 問8 立ったままで、ズボンやスカートがはけますか。  
 1. 座らないとできない                                
 2. 何かにつかまれば立ったままできる  
 3. 何にもつかまらなくて立ったままできる
- 問9 シャツの前ボタンを、掛けたり外したりできますか。  
 1. 両手でゆっくりとならできる                                
 2. 両手で素早くできる  
 3. 片手でもできる
- 問10 布団の上げ下ろしができますか。  
 1. できない                                
 2. 毛布や軽い布団ならできる  
 3. 重い布団でも楽にできる
- 問11 どれくらいの重さの荷物なら、10m運べますか。  
 1. できない                              2. 5kg程度                              3. 10kg程度
- 問12 仰向けに寝た姿勢から、手を使わないで、上体だけを起こせますか。  
 1. できない                              2. 1～2回程度                              3. 3～4回以上

総合得点

判定

## ADLによるテスト項目実施のスクリーニングに関する判定基準

### 【スクリーニング項目】

問	内 容	回答状況及び判定
1	休まないで、どれくらい歩けますか。 ① 5～10分程度 ② 20～40分程度 ③ 1時間以上	問1、5及び6において①に回答した場合 →→ <b>6分間歩行、10m障害物歩行及び開眼片足立ち</b> テストは実施不可能 その他のテスト項目の実施についても慎重な検討を要する。
5	正座の姿勢からどのようにして、立ち上がれますか。 ① できない ② 手を床についてなら立ち上がれる ③ 手を使わずに立ち上がれる	
6	目を開けて片足で、何秒くらい立っていられますか。 ① できない ② 10～20秒程度 ③ 30秒以上	
3	どれくらいの幅の溝だったら、とび越えられますか。 ① できない ② 30cm程度 ③ 50cm程度	問1、5及び6において①以外に回答し、問3、4のいずれかにおいて①に回答した場合 →→ <b>6分間歩行及び10m障害物歩行</b> テストの実施について慎重な検討を要する。 特に、 <b>6分間歩行</b> テストの実施
4	階段をどのようにして昇りますか。 ① 手すりや壁につかまらないと昇れない ② ゆっくりなら、手すりや壁につかまらずに昇れる ③ サッサと楽に、手すりや壁につかまらずに昇れる	
10	布団の上げ下ろしができますか。 ① できない ② 毛布や軽い布団ならできる ③ 重い布団でも楽にできる	問10及び12において①に回答した場合 →→ <b>上体起こし</b> テストは実施不可能
12	仰向けに寝た姿勢から、手を使わないで、上体だけを起こせますか。 ① できない ② 1～2回程度 ③ 3～4回以上	
2	休まないで、どれくらい走れますか。 ① 走れない ② 3～5分程度 ③ 10分以上	問2及び11において③と回答した場合 →→特別な障害がない限り全てのテスト項目について実施可能
11	どれくらいの重さの荷物なら、 <b>10m</b> 運べますか。 ① できない ② 5kg程度 ③ 10kg程度	

【総合得点によるテスト実施のスクリーニング】 \*全設問に回答（無回答なし）の場合に利用  
各設問とも、①に回答の場合は1点、②は2点、③は3点として合計し、総合得点とする。

総合得点	回答状況	判定	判定に関する条件
1 2点以下	全ての設問において①に回答	×	<b>6分間歩行、上体起こし、開眼片足立ち及び10m障害物歩行</b> テストは実施不可能
2 4点未満	設問によっては回答②あるいは、回答③も含まれる。	△	<b>6分間歩行、上体起こし及び10m障害物歩行</b> テストの実施について慎重な検討を要する。 特に、問1、5及び6の回答に注意する。 被測定者の状態により、それ以外のテスト項目の実施についても慎重な検討を要する。
2 4点以上	ほぼ全ての設問において回答②以上に回答する。 設問によっては回答①あるいは、回答③も含まれる。	○	特別な障害がない限り全てのテスト項目について実施可能 ただし、問1、3、4、5、6において回答①が含まれる場合、実施可能テスト項目について慎重な検討を要する。

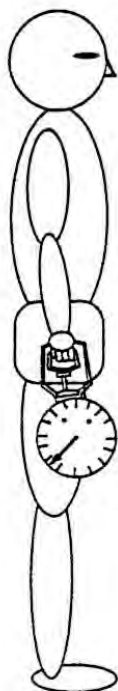
## 握力

### 1 準備

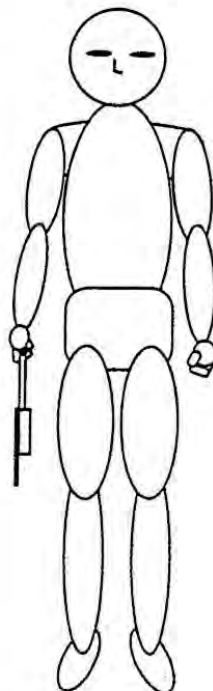
スメドレー式握力計。

### 2 方法

- (1) 握力計の指針が外側になるように持ち、図のように握る。この場合、人差し指の第2関節が、ほぼ直角になるように握りの幅を調節する。
- (2) 直立の姿勢で両足を左右に自然に開き腕を自然に下げ、握力計を身体や衣服に触れないようにして力いっぱい握りしめる。この際、握力計を振り回さないようにする。



(真横からみた図)



(正面図)

### 3 記録

- (1) 右左交互に2回ずつ実施する。
- (2) 記録はキログラム単位とし、キログラム未満は切り捨てる。
- (3) 左右おのこのよい方の記録を平均し、キログラム未満は四捨五入する。

### 4 実施上の注意

- (1) このテストは、右左の順に行う。
- (2) このテストは、同一被測定者に対して2回続けて行わない。

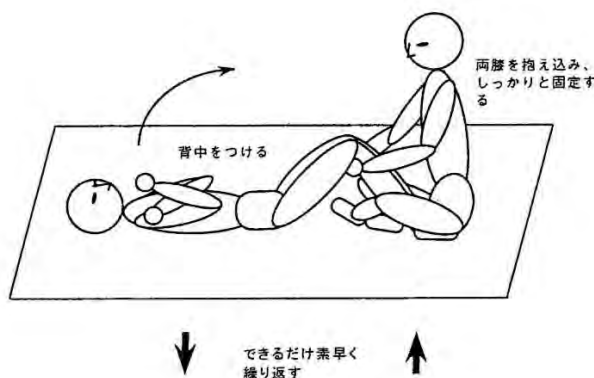
## 上体起こし

### 1 準備

ストップウォッチ、マット。

### 2 方法

- (1) マット上で仰臥姿勢をとり、両手を軽く握り、両腕を胸の前で組む。両膝の角度を  $90^\circ$  に保つ。
- (2) 補助者は2名とし、一人は被測定者の両膝をおさえ、固定する。他の一人は、被測定者の頭部側に位置し、被測定者の頭部の安全を確保する。
- (3) 「始め」の合図で、仰臥姿勢から、両肘と両大腿部がつくまで上体を起こす。
- (4) すばやく開始時の仰臥姿勢に戻す。
- (5) 30秒間、前述の上体起こしを出来るだけ多く繰り返す。



### 3 記録

- (1) 30秒間の上体起こし（両肘と両大腿部がついた）回数を被測定者の両膝をおさえ、固定した補助者が記録する。  
ただし、仰臥姿勢に戻したとき、背中がマットにつかない場合は、回数としない。
- (2) 実施は1回とする。

### 4 実施上の注意

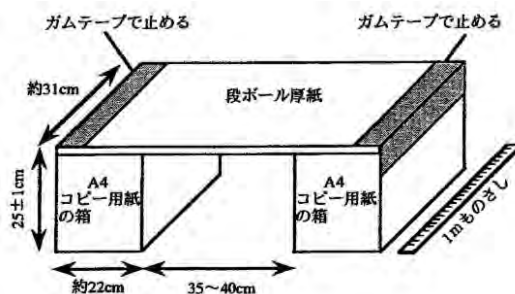
- (1) ADLの問10及び12で「1. できない」と答えた被測定者や腰痛の自覚症状があったり、不安を感じる被測定者については、このテストを実施しない。
- (2) 両腕を組み、両脇をしめる。仰臥姿勢の際は、背中（肩甲骨）がマットにつくまで上体を倒す。
- (3) 補助者は被測定者の下肢が動かないように両腕で両膝をしっかり固定する。しっかり固定するために、補助者は被測定者より体格が大きい者が望ましい。
- (4) 被測定者の頭部の安全を確保するために配置された補助者は、被測定者の動作が頭部をマットに打ちつける危険があると感じた場合には、即座に中止させる。
- (5) 被測定者と補助者の頭がぶつからないように注意する。
- (6) 被測定者のメガネは、はずすようにする。

## 長座体前屈

### 1 準備

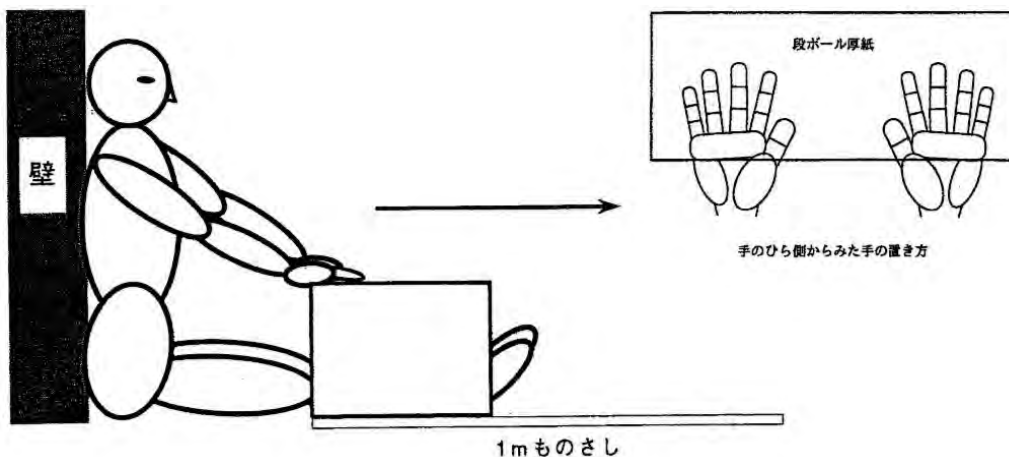
幅約 22cm・高さ約 24cm・奥行き約 31cm の箱 2 個 (A4 コピー用紙の箱など)、段ボール厚紙 1 枚 (横 75～80cm×縦約 31cm)、ガムテープ、スケール (1 m 巻き尺または 1 m ものさし)。

高さ約 24cm の箱を、左右約 40cm 離して平行に置く。その上に段ボール厚紙をのせ、ガムテープで厚紙と箱を固定する (段ボール厚紙が弱い場合は、板などで補強してもよい)。床から段ボール厚紙の上面までの高さは、25cm (±1 cm) とする。右または左の箱の横にスケールを置く。



### 2 方法

- (1) 初期姿勢：被測定者は、両脚を両箱の間に入れ、長座姿勢をとる。壁に背・尻をぴったりとつける。ただし、足首の角度は固定しない。肩幅の広さで両手のひらを下にして、手のひらの中央付近が、厚紙の手前端にかかるように置き、胸を張って、両肘を伸ばしたまま両手で箱を手前に十分引きつけ、背筋を伸ばす。
- (2) 初期姿勢時のスケールの位置：初期姿勢をとったときの箱の手前右または左の角に零点を合わせる。
- (3) 前屈動作：被測定者は、両手を厚紙から離さずにゆっくりと前屈して、箱全体を真っ直ぐ前方にできるだけ遠くまで滑らせる。このとき、膝が曲がらないように注意する。最大に前屈した後に厚紙から手を離す。



### 3 記録

- (1) 初期姿勢から最大前屈時の箱の移動距離をスケールから読み取る。
- (2) 記録はセンチメートル単位とし、センチメートル未満は切り捨てる。
- (3) 2 回実施してよい方の記録をとる。

### 4 実施上の注意

- (1) 前屈姿勢をとったとき、膝が曲がらないように気をつける。
- (2) 箱が真っ直ぐ前方に移動するように注意する (ガイドレールを設けてもよい)。
- (3) 箱がスムーズに滑るように床面の状態に気をつける。
- (4) 靴を脱いで実施する。

# 開眼片足立ち

## 1 準備

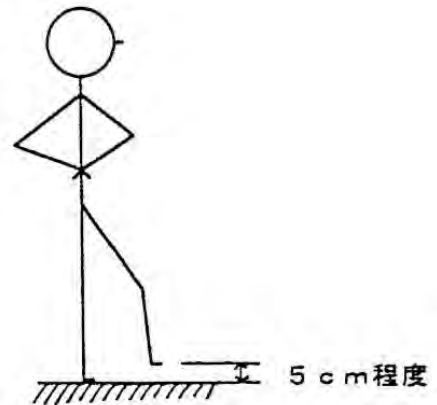
ストップウォッチ。

## 2 方法

- (1) 素足で行う。
- (2) 両手を腰に当て、どちらの足が立ちやすいかを確認するため、片足立ちを左右について行う。
- (3) 支持脚が決まったら、両手を腰に当て、「片足を挙げて」の合図で片足立ちの姿勢をとる（片足を前方に挙げる）。

## 3 記録

- (1) 片足立ちの持続時間を計測する。  
ただし、最長 120 秒で打ち切る。
- (2) 記録は秒単位とし、秒未満は切り捨てる。
- (3) 2 回実施してよい方の記録をとる（1 回目が 120 秒の場合には、2 回目は実施しない）。



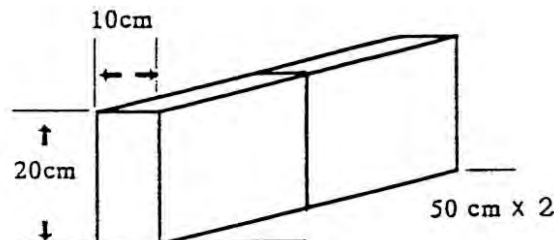
## 4 実施上の注意

- (1) 滑らない床で実施する。
- (2) 被測定者の周りには、物を置かない。段差や傾斜がある場所も避ける。
- (3) 実施前に、被測定者に以下の事項を伝える。
  - ① 片足でできるだけ長く立つテストであること。
  - ② 片足立ちの姿勢は、支持脚の膝を伸ばし、もう一方の足を前方に挙げ、挙げた足は支持脚に触れない姿勢であること。
  - ③ テスト終了の条件は、(a) 挙げた足が支持脚や床に触れた場合  
(b) 支持脚の位置がずれた場合  
(c) 腰に当てた両手、もしくは片手が腰から離れた場合  
であること。
- (4) 「始め」という合図をすると、それだけでバランスを崩す人がいるので、「片足を挙げて」の合図をし、片足立ちになった時から計測する方がよい。
- (5) 測定者は、被測定者がバランスを崩したとき、即座に支えられるような準備をしておく。
- (6) 終了の条件を徹底しておく。また、被測定者に練習をさせておくとよい。

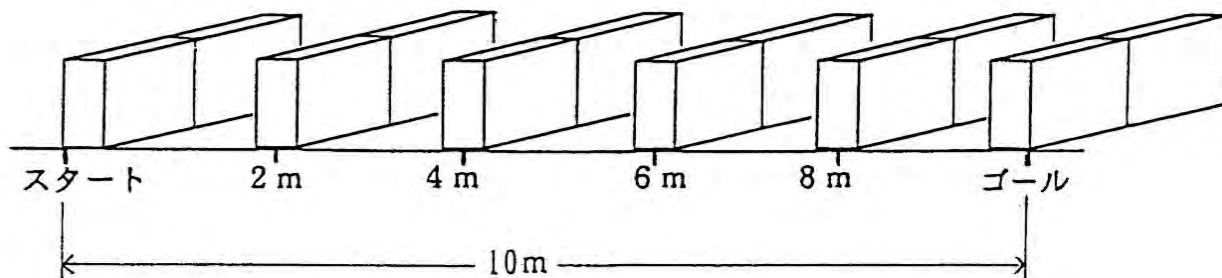
## 10m障害物歩行

### 1 準備

ストップウォッチ、障害物（下図）、ビニールテープ（幅5cm）、巻き尺。  
障害物の素材・形状等（発泡スチロール製、ウレタン製、紙製など  
軽量で安全なもの。色は白が望ましい。）



- (1) 床にビニールテープで10mの直線を引く。
- (2) スタートからゴール地点まで2m間隔に、1mくらいの線を引き、下図のように障害物を置く。



### 2 方法

- (1) スタートライン上の障害物の中央後方にできるだけ近づいて両足をそろえて立つ。  
スタートの合図によって歩き始め、6個の障害物をまたぎ越す。  
10m（ゴール）地点の障害物をまたぎ越して、片足が接地した時点をもってゴールとする。
- (2) 走ったり、とび越した場合は、やり直しとする。障害物を倒した場合はそのまま継続する。

### 3 記録

- (1) スタートの合図から最後の障害をまたいだ足が床に着地するまでの時間を計測する。
- (2) 記録は1/10秒単位とし、1/10秒未満は切り上げる。
- (3) 2回実施してよい方の記録をとる。

### 4 実施上の注意

- (1) 滑らない床で実施する。
- (2) 実施前に、被測定者に、次のことを伝える。
  - ① 障害物を歩いてまたぎ越すこと。
  - ② 障害物はどちらの足でもまたぎ越してもよい。
  - ③ 走ったり、とび越したりしないこと。
  - ④ 障害物を倒しても、そのままゴールまで歩く。
- (3) 1度練習をさせるとよい。
- (4) 走ったり、とび越したりしないことを徹底する。
- (5) つまづき予防のテストであることを理解してもらう。

## 6 分間歩行

### 1 準備

ストップウォッチ、スタート合図用旗、笛、距離を知らせる目印。

一周 30m 以上の周回路または 50m 以上の折り返し直線路に、5 m 毎に目印を置く。(※ 10m 間隔で白い目印、5 m 目に赤い目印等を置くと計測が容易になる。)

### 2 方法

- (1) 十分な準備運動の後、スタートラインに立つ。(全員が同じ位置からスタートするよりも、5 m ずつずらした位置からスタートできるようにすれば理想的である。直線路を用いる場合には、常にラインが左手になるように歩くように指示する。)
- (2) 両肘を軽く伸ばし、できるだけよい歩行姿勢を保ち、普段歩く速さで 6 分間歩く。
- (3) スタートの合図で歩行を開始する。
- (4) 測定者は、被測定者が走ることがないように、またいつも片方の足が地面についた状態を保って歩くように指示する。
- (5) スタートから 1 分毎に、その経過時間を伝える。
- (6) 6 分目に終了の合図をする。

### 3 記録

記録は 5 m 単位とし、5 m 未満は切り捨てる。

### 4 実施上の注意

- (1) **被測定者の健康状態に注意し、疾病の有無、当日の体調をチェックする。医師の治療を受けている者、風邪気味の者、熱がある者、二日酔いの者、当日の血圧が 160/95mmHg 以上の者などについては、このテストを実施しない。**
- (2) **ADL の問 1 で「1. 5~10 分程度」と答えた被測定者については、このテストを実施しない。**
- (3) 実施前に、被測定者に、次のことを伝える。
  - ① 競争でないので、他人と競わないこと。
  - ② 走らないこと、とび上がらないこと(片方の足が必ず地面についていること)。
  - ③ 6 分経ったら笛で合図をするので、その位置を確認すること。
- (4) 競争をしたり、無理なペースに陥らないように徹底させる。
- (5) 準備運動を十分に行わせる。
- (6) 比較的長い時間続けて歩くことができる能力の目安となるテストであることを理解してもらおう。

### Ⅲ テストの得点表および総合評価

- 1 項目別得点表により、記録を採点する。
- 2 各項目の得点を合計し、総合評価をする。

項目別得点表

#### 男子

得点	握力	上体起こし	長座体前屈	開眼片足立ち	10m障害物歩 行	6分間歩行	得点
10	49kg以上	21回以上	56cm以上	120秒以上	4.4秒以下	755m以上	10
9	45～48	19～20	51～55	73～119	4.5～5.0	695～754	9
8	42～44	16～18	46～50	46～72	5.1～5.6	645～694	8
7	39～41	14～15	41～45	31～45	5.7～6.1	595～644	7
6	36～38	12～13	36～40	21～30	6.2～7.0	550～594	6
5	32～35	10～11	31～35	15～20	7.1～7.8	510～549	5
4	29～31	7～9	26～30	10～14	7.9～8.5	470～509	4
3	25～28	4～6	21～25	7～9	8.6～9.4	430～469	3
2	22～24	1～3	14～20	5～6	9.5～11.0	390～429	2
1	21kg以下	0回	13cm以下	4秒以下	11.1秒以上	389m以下	1

#### 女子

得点	握力	上体起こし	長座体前屈	開眼片足立ち	10m障害物歩 行	6分間歩行	得点
10	32kg以上	17回以上	56cm以上	120秒以上	5.0秒以下	690m以上	10
9	29～31	15～16	51～55	67～119	5.1～5.8	640～689	9
8	27～28	13～14	47～50	40～66	5.9～6.5	610～639	8
7	25～26	11～12	43～46	26～39	6.6～7.2	570～609	7
6	22～24	9～10	39～42	18～25	7.3～8.0	525～569	6
5	20～21	7～8	35～38	12～17	8.1～9.0	480～524	5
4	17～19	5～6	30～34	8～11	9.1～10.4	435～479	4
3	14～16	3～4	24～29	5～7	10.5～12.6	400～434	3
2	12～13	1～2	18～23	4	12.7～15.0	340～399	2
1	11kg以下	0回	17cm以下	3秒以下	15.1秒以上	339m以下	1

総合評価基準表

段階	65歳～69歳	70歳～74歳	75歳以上
A	49以上	46以上	43以上
B	41～48	38～45	34～42
C	33～40	30～37	26～33
D	25～32	22～29	18～25
E	24以下	21以下	17以下

## IV 実施上の一般的注意

### 1 テスト実施前及び実施中には、被測定者の健康状態に十分注意する。

なお、測定する側の責任者の指導のもとに、以下の手順で健康状態のチェックを必ず行い、事故防止に万全を期する。

- ① テストを実施する前に、あらかじめ被測定者に別紙の「健康状態のチェック」及びADL（日常生活活動テスト）に記入してもらっておく。
- ② ADL（日常生活活動テスト）の回答状況について「ADLによるテスト項目実施のスクリーニングに関する判定基準」により判定し、テスト実施の可否について検討する。
- ③ 原則として、テストには医師が立ち会うものとする。
- ④ 立ち会った医師（保健師あるいは看護師）は、テスト前に健康状態のチェック表を確認し、必要に応じてさらに問診を行う。  
\*特に前夜から今朝にかけての睡眠状態のチェックは必ず行う。  
\*特に胸痛などの胸部症状のチェックは注意深く行うべきである。
- ⑤ 血圧測定及び脈拍数測定は必ず行う。血圧測定は、可能な限り立ち会った医師が聴診法により行う。医師が立ち会わない場合あるいは被測定者が多人数の場合には、自動血圧計または医師以外の血圧測定に熟知した者による測定でもよい。
- ⑥ 立ち会った医師は、④、⑤のデータを総合的に判断し、テストの実施の可否やテストの一部の禁止などを決定する。
- ⑦ 医師が立ち会っていない場合には、「健康状態のチェック」で体の具合が悪い点があれば、テストを延期あるいは中止させる。
- ⑧ 医師が立ち会っていない場合、収縮期血圧が160mmHg以上、拡張期血圧が95mmHg以上の時、脈拍数が100拍/分以上の時には、テストを延期あるいは中止させる。  
\*ただし被測定者が強く希望する場合には、長座体前屈、開眼片足立ち、10m障害物歩行に関しては実施可能とする。
- ⑨ 薬物治療を受けている場合には、可能な限り主治医の許可を得るか、あるいは治療内容により、立ち会った医師が実施の可否を決定する。

### 2 熱中症による事故を防ぐため、テストを実施する際は、「熱中症を予防しようー知って防ごう熱中症（独立行政法人日本スポーツ振興センター）」等を参考とする。また、十分に水分補給することができるようにすることや、日よけを設けること、喚気を十分に行うことなど適切な配慮をする。

### 3 テストは定められた方法のとおり正確に行う。

### 4 テスト前後には、適切な準備運動及び整理運動を行う。

### 5 テスト場の整備、器材の点検を行う。

### 6 テストの順序は定められてはいないが、6分間歩行は最後に実施する。

### 7 計器（握力計、ストップウォッチなど）は正確なものを使用し、その使用を誤らないようにする。すべての計器は使用前に検定することが望ましい。

## 健康状態のチェック

記述日： \_\_\_\_\_年 \_\_\_\_月 \_\_\_\_日

氏名 \_\_\_\_\_性 \_\_\_\_生年月日 \_\_\_\_\_年 \_\_\_\_月 \_\_\_\_日 \_\_\_\_歳  
(年齢は調査実施年度の4月1日現在の満年齢)

以下の質問について、当てはまるものの番号を○印で囲んでください。また、必要に応じて、( )内に記述してください。

I. 現在、体の具合の悪いことがありますか(体調が悪いですか)。

1. はい 2. いいえ

「はい」と答えた方は、以下の質問にも答えてください。

○どういう点ですか、以下から選んでください。

1. 熱がある 2. 頭痛がする 3. 胸痛がある
- 
4. 胸がしめつけられる 5. 息切れが強い 6. めまいがする
- 
7. 強い関節痛がある 8. 睡眠不足で非常に眠い 9. 強い疲労感がある
- 
10. その他 ( \_\_\_\_\_ )

II. 生まれてから現在までに、何か病気をしましたか(特に内科的疾患)。

1. はい 2. いいえ

「はい」と答えた方は、以下の質問にも答えてください。

○どのような病気ですか、以下から選んでください。

1. 狭心症または心筋梗塞 2. 不整脈(病名: \_\_\_\_\_)
- 
3. その他の心臓病(病名: \_\_\_\_\_) 4. 高血圧症
- 
5. 脳血管障害(脳梗塞や脳出血) 6. 糖尿病 7. 高脂血症
- 
8. 貧血 9. 気管支喘息
- 
10. その他 ( \_\_\_\_\_ )

○薬物治療を受けている病気がありますか。

1. はい 2. いいえ

「はい」と答えた方は以下にも答えてください。

(病名: \_\_\_\_\_)

分かれば服用している薬の名前を記述してください。

(薬剤名: \_\_\_\_\_)

III. 以下の項目を測定し、記述してください(現在の値を)。

○脈拍数 \_\_\_\_\_拍/分

○血 圧 \_\_\_\_\_/ \_\_\_\_\_mmHg

【令和5年度「体力・運動能力調査」調査票】



統計法に基づく国の統計調査です。調査票情報の秘密の保護に万全を期します。

## 新体力テスト（65歳～79歳）

### 記録用紙

### スポーツ庁

#### 記入上の注意

- 1) 「住所」は、居住地の都道府県名を記入してください。
- 2) 「年齢」は、調査実施年度の令和5年4月1日現在の満年齢を記入してください。
- 3) 「都市階級区分」については、居住地が次のいずれに該当するかを判断し、その番号を○で囲んでください。
  - (1) 大・中都市…人口15万人以上の市、政令指定都市、東京都区部。
  - (2) 小都市………人口15万人未満の市。
  - (3) 町村
- 4) 「学校時代の運動部（クラブ）活動の経験」において、旧制の学校を卒業した者は、下記に相当する者として、該当する番号を○で囲んでください。
  - (1) 旧制の中学校は、新制の高校。
  - (2) 旧制の高校、師範学校及び専門学校は、新制の大学。
- 5) その他については、該当する番号を○で囲んでください。
- 6) 2回テストをする項目については、そのよい方の記録の左側に○印をつけてください。
- 7) 総合評価については、該当する記号を○で囲んでください。

No.	氏名		本人の住所	都道府県
1. 令和5年4月1日現在の年齢	歳	2. 性別	男 ・ 女	
3. 都市階級区分	1. 大・中都市	2. 小都市	3. 町村	
4. 健康状態について	1. 大いに健康	2. まあ健康	3. あまり健康でない	
5. 体力について	1. 自信がある	2. 普通である	3. 不安がある	
6. スポーツクラブへの所属状況	1. 所属している		2. 所属していない	
7. 運動・スポーツの実施状況	1. ほとんど毎日(週3～4日以上) 3. ときたま(月1～3日程度)		2. ときどき(週1～2日程度) 4. しない	
8. 1日の運動・スポーツ実施時間	1. 30分未満 3. 1時間以上2時間未満		2. 30分以上1時間未満 4. 2時間以上	
9. 朝食の有無	1. 毎日食べる	2. 時々欠かす	3. まったく食べない	
10. 1日の睡眠時間	1. 6時間未満	2. 6時間以上8時間未満	3. 8時間以上	
11. ぐっすり眠ることができますか	1. 週に6日以上 3. 週に2～3日		2. 週に4～5日 4. 週に1日以下	
12. 学校時代の運動部(クラブ)活動の経験	1. 中学校のみ 5. 高校・大学	2. 高校のみ 6. 中学校・大学	3. 大学のみ 7. 中学校・高校・大学	4. 中学校・高校 8. 経験なし
13. 毎日の生活は充実していますか	1. 充実している 3. あまり充実していない		2. まあ充実している 4. まったく充実していない	
14. 運動・スポーツはストレス解消に効果があると感じますか	1. 大いに感じる 3. あまり感じない		2. まあ感じる 4. まったく感じない	
15. 体格	1. 身長	cm	2. 体重	kg

項目		記録			得点	
1. 握力	右	1回目	kg	2回目	kg	
	左	1回目	kg	2回目	kg	
	平均				kg	
2. 上体起こし					回	
3. 長座体前屈		1回目	cm	2回目	cm	
4. 開眼片足立ち		1回目	秒	2回目	秒	
5. 10m障害物歩行		1回目	秒	2回目	秒	
6. 6分間歩行					m	
得点合計						
総合評価		A	B	C	D	E

5. 体力・運動能力の推移

表1. 青少年(体力・上体起こし・長座体前屈・反復横とび・20mシャトルラン・持久走・50m走・立ち幅とび・ソフトボール投げ・ハンドボール投げ・合計点)

学年	性別	(単位: kg)																																																																																																																																																																																																																																																																																																																																																																																																																																																																																																																																																																																																																																																																																																																																																																																																																																																																																																																																																																																																																																																																																																																																								
		S40	45	50	55	60	H元	5	10	11	12	13	14	15	16	17	18	19	20	21	22	23	24	25	26	27	28	29	30	30元	6年	2	3	4	5																																																																																																																																																																																																																																																																																																																																																																																																																																																																																																																																																																																																																																																																																																																																																																																																																																																																																																																																																																																																																																																																																																							
7歳	男子	27.74	26.79	27.10	27.32	28.05	27.17	27.18	27.28	27.04	26.88	27.45	27.06	26.89	27.42	27.35	27.33	27.21	27.98	27.62	27.74	27.68	27.74	27.74	28.91	28.15	28.14	29.33	29.43	29.53	29.63	29.73	29.83	29.93	30.03	30.13	30.23	30.33	30.43	30.53	30.63	30.73	30.83	30.93	31.03	31.13	31.23																																																																																																																																																																																																																																																																																																																																																																																																																																																																																																																																																																																																																																																																																																																																																																																																																																																																																																																																																																																																																																																																																											
	女子	29.83	28.90	29.43	29.22	29.03	29.68	29.63	29.73	29.94	29.85	29.96	30.07	30.18	30.29	30.40	30.51	30.62	30.73	30.84	30.95	31.06	31.17	31.28	31.39	31.50	31.61	31.72	31.83	31.94	32.05	32.16	32.27	32.38	32.49	32.60	32.71	32.82	32.93	33.04	33.15	33.26	33.37	33.48	33.59	33.70	33.81	33.92	34.03	34.14	34.25	34.36	34.47	34.58	34.69	34.80	34.91	35.02	35.13	35.24	35.35	35.46	35.57	35.68	35.79	35.90	36.01	36.12	36.23	36.34	36.45	36.56	36.67	36.78	36.89	37.00	37.11	37.22	37.33	37.44	37.55	37.66	37.77	37.88	37.99	38.10	38.21	38.32	38.43	38.54	38.65	38.76	38.87	38.98	39.09	39.20	39.31	39.42	39.53	39.64	39.75	39.86	39.97	40.08	40.19	40.30	40.41	40.52	40.63	40.74	40.85	40.96	41.07	41.18	41.29	41.40	41.51	41.62	41.73	41.84	41.95	42.06	42.17	42.28	42.39	42.50	42.61	42.72	42.83	42.94	43.05	43.16	43.27	43.38	43.49	43.60	43.71	43.82	43.93	44.04	44.15	44.26	44.37	44.48	44.59	44.70	44.81	44.92	45.03	45.14	45.25	45.36	45.47	45.58	45.69	45.80	45.91	46.02	46.13	46.24	46.35	46.46	46.57	46.68	46.79	46.90	47.01	47.12	47.23	47.34	47.45	47.56	47.67	47.78	47.89	48.00	48.11	48.22	48.33	48.44	48.55	48.66	48.77	48.88	48.99	49.10	49.21	49.32	49.43	49.54	49.65	49.76	49.87	49.98	50.09	50.20	50.31	50.42	50.53	50.64	50.75	50.86	50.97	51.08	51.19	51.30	51.41	51.52	51.63	51.74	51.85	51.96	52.07	52.18	52.29	52.40	52.51	52.62	52.73	52.84	52.95	53.06	53.17	53.28	53.39	53.50	53.61	53.72	53.83	53.94	54.05	54.16	54.27	54.38	54.49	54.60	54.71	54.82	54.93	55.04	55.15	55.26	55.37	55.48	55.59	55.70	55.81	55.92	56.03	56.14	56.25	56.36	56.47	56.58	56.69	56.80	56.91	57.02	57.13	57.24	57.35	57.46	57.57	57.68	57.79	57.90	58.01	58.12	58.23	58.34	58.45	58.56	58.67	58.78	58.89	59.00	59.11	59.22	59.33	59.44	59.55	59.66	59.77	59.88	59.99	60.10	60.21	60.32	60.43	60.54	60.65	60.76	60.87	60.98	61.09	61.20	61.31	61.42	61.53	61.64	61.75	61.86	61.97	62.08	62.19	62.30	62.41	62.52	62.63	62.74	62.85	62.96	63.07	63.18	63.29	63.40	63.51	63.62	63.73	63.84	63.95	64.06	64.17	64.28	64.39	64.50	64.61	64.72	64.83	64.94	65.05	65.16	65.27	65.38	65.49	65.60	65.71	65.82	65.93	66.04	66.15	66.26	66.37	66.48	66.59	66.70	66.81	66.92	67.03	67.14	67.25	67.36	67.47	67.58	67.69	67.80	67.91	68.02	68.13	68.24	68.35	68.46	68.57	68.68	68.79	68.90	69.01	69.12	69.23	69.34	69.45	69.56	69.67	69.78	69.89	70.00	70.11	70.22	70.33	70.44	70.55	70.66	70.77	70.88	70.99	71.10	71.21	71.32	71.43	71.54	71.65	71.76	71.87	71.98	72.09	72.20	72.31	72.42	72.53	72.64	72.75	72.86	72.97	73.08	73.19	73.30	73.41	73.52	73.63	73.74	73.85	73.96	74.07	74.18	74.29	74.40	74.51	74.62	74.73	74.84	74.95	75.06	75.17	75.28	75.39	75.50	75.61	75.72	75.83	75.94	76.05	76.16	76.27	76.38	76.49	76.60	76.71	76.82	76.93	77.04	77.15	77.26	77.37	77.48	77.59	77.70	77.81	77.92	78.03	78.14	78.25	78.36	78.47	78.58	78.69	78.80	78.91	79.02	79.13	79.24	79.35	79.46	79.57	79.68	79.79	79.90	80.01	80.12	80.23	80.34	80.45	80.56	80.67	80.78	80.89	81.00	81.11	81.22	81.33	81.44	81.55	81.66	81.77	81.88	81.99	82.10	82.21	82.32	82.43	82.54	82.65	82.76	82.87	82.98	83.09	83.20	83.31	83.42	83.53	83.64	83.75	83.86	83.97	84.08	84.19	84.30	84.41	84.52	84.63	84.74	84.85	84.96	85.07	85.18	85.29	85.40	85.51	85.62	85.73	85.84	85.95	86.06	86.17	86.28	86.39	86.50	86.61	86.72	86.83	86.94	87.05	87.16	87.27	87.38	87.49	87.60	87.71	87.82	87.93	88.04	88.15	88.26	88.37	88.48	88.59	88.70	88.81	88.92	89.03	89.14	89.25	89.36	89.47	89.58	89.69	89.80	89.91	90.02	90.13	90.24	90.35	90.46	90.57	90.68	90.79	90.90	91.01	91.12	91.23	91.34	91.45	91.56	91.67	91.78	91.89	92.00	92.11	92.22	92.33	92.44	92.55	92.66	92.77	92.88	92.99	93.10	93.21	93.32	93.43	93.54	93.65	93.76	93.87	93.98	94.09	94.20	94.31	94.42	94.53	94.64	94.75	94.86	94.97	95.08	95.19	95.30	95.41	95.52	95.63	95.74	95.85	95.96	96.07	96.18	96.29	96.40	96.51	96.62	96.73	96.84	96.95	97.06	97.17	97.28	97.39	97.50	97.61	97.72	97.83	97.94	98.05	98.16	98.27	98.38	98.49	98.60	98.71	98.82	98.93	99.04	99.15	99.26	99.37	99.48	99.59	99.70	99.81	99.92	100.03	100.14	100.25	100.36	100.47	100.58	100.69	100.80	100.91	101.02	101.13	101.24	101.35	101.46	101.57	101.68	101.79	101.90	102.01	102.12	102.23	102.34	102.45	102.56	102.67	102.78	102.89	103.00	103.11	103.22	103.33	103.44	103.55	103.66	103.77	103.88	103.99	104.10	104.21	104.32	104.43	104.54	104.65	104.76	104.87	104.98	105.09	105.20	105.31	105.42	105.53	105.64	105.75	105.86	105.97	106.08	106.19	106.30	106.41	106.52	106.63	106.74	106.85	106.96	107.07	107.18	107.29	107.40	107.51	107.62	107.73	107.84	107.95	108.06	108.17	108.28	108.39	108.50	108.61	108.72	108.83	108.94	109.05	109.16	109.27	109.38	109.49	109.60	109.71	109.82	109.93	110.04	110.15	110.26	110.37	110.48	110.59	110.70	110.81	110.92	111.03	111.14	111.25	111.36	111.47	111.58	111.69	111.80	111.91	112.02	112.13	112.24	112.35	112.46	112.57	112.68	112.79	112.90	113.01	113.12	113.23	113.34	113.45	113.56	113.67	113.78	113.89	114.00	114.11	114.22	114.33	114.44	114.55	114.66	114.77	114.88	114.99	115.10	115.21	115.32	115.43	115.54	115.65	115.76	115.87	115.98	116.09	116.20	116.31	116.42	116.53	116.64	116.75	116.86	116.97	117.08	117.19	117.30	117.41	117.52	117.63	117.74	117.85	117.96	118.07	118.18	118.29	118.40	118.51	118.62	118.73	118.84	118.95	119.06	119.17	119.28	119.39	119.50	119.61	119.72	119.83	119.94	120.05	120.16	120.27	120.38	120.49	120.60	120.71	120.82	120.93	121.04	121.15	121.26	121.37	121.48	121.59	121.70	121.81	121.92	122.03	122.14	122.25	122.36	122.47	122.58	122.69	122.80	122.91	123.02	123.13	123.24	123.35	123.46	123.57	123.68	123.79	123.90	124.01	124.12	124.23	124.34	124.45	124.56	124.67	124.78	124.89	125.00	125.11	125.22	125.33	125.44	125.55	125.66	125.77	125.88	125.99	126.10	126.21	126.32	126.43	126.54	126.65	126.76	126.87	126.98	127.09	127.20	127.31	127.42	127.53	127.64	127.75	127.86	127.97	128.08	128.19	128.30	128.41	128.52	128.63	128.74	128.85	128.96	129.07	129.18	129.29	129.40	129.51	129.62	129.73	129.84	129.95	130.06	130.17	130.28	130.39	130.50	130.61	130.72	130.83	130.94	131.05	131.16	131.27	131.38	131.49	131.60	131.71	131.82	131.93	132.04	132.15	132.26	132.37	132.48	132.59	132.70	132.81	132.92	133.03	133.14	133.25	133.36	133.47	133.58	133.69	133.80	133.91	134.02	134.13	134.24	134.35	134.46	134.57	134.68	134.79	134.90	135.01	135.12	135.23	135.34	135.45	135.56	135.67	135.78	135.89	136.00	136.11	136.22	136.33	136.44	136.55	136.66	136.77	136.88	136.99	137.10	137.21	137.32	137.43	137.54	137.65	137.76	137.87	137.98	138.09	138.20	138.31	138.42	138.53	138.64	138.75	138.86	138.97	139.08	139.19	139.30	139.41	139.52	139.63	139.74	139.85	139.96	140.07	140.18	140.29	140.40	140.51	140.62	140.73	140.84	140.95	141.06	141.17	141.28	141.39	141.50	141.61	141.72	141.83	141.94	142.05	142.16	142.27	142.38	142.49	142.60	142.71	142.82	142.93	143.04	143.15	143.26	143.37	143.48	143.59	143.70	143.81	143.92	144.03	144.14	144.25	144.36	144.47	144.58	144.69	144.80	144.91	145.02	145.13	145.24	145.35	145.46	145.57	145.68	145.79	145.90	146.01	146.12	146.23	146.34	146.45	146.56	146.67	146.78	146.89	147.00	147.11	147.22	147.33	147.44	147.55	147.66	147.77	147.88	147.99	148.10	148.21	148.32	148.43	148.54	148.65	148.76	148.87	148.98	149.09	149.20	149.31	149.42

20mシャトルラン

学年	性別	(単位: 回)				
		1	2	3	4	5
7歳	男子	26.02	26.44	26.58	26.69	26.91
	女子	25.30	24.18	25.66	25.97	26.40
8歳	男子	27.02	27.50	27.80	28.08	28.27
	女子	26.50	25.10	26.56	27.00	27.50
9歳	男子	40.77	41.24	41.38	41.77	42.19
	女子	40.85	41.24	41.38	41.77	42.19
10歳	男子	32.39	31.73	32.32	32.46	32.98
	女子	31.82	31.43	32.32	32.36	32.98
11歳	男子	52.08	52.67	52.78	53.48	54.16
	女子	41.49	42.56	43.57	44.62	45.68
12歳	男子	75.35	76.69	78.06	79.54	81.02
	女子	68.96	70.29	71.63	72.97	74.31
13歳	男子	82.71	84.23	85.63	87.07	88.54
	女子	77.56	79.11	80.59	82.07	83.53
14歳	男子	86.23	87.82	89.39	90.99	92.58
	女子	81.49	83.14	84.78	86.44	88.09
15歳	男子	91.11	92.84	94.57	96.33	98.09
	女子	86.23	88.09	89.94	91.79	93.63
16歳	男子	97.11	98.99	100.86	102.73	104.60
	女子	92.23	94.11	95.99	97.86	99.73
17歳	男子	104.03	105.99	107.94	109.89	111.84
	女子	99.11	101.07	103.02	104.97	106.93
18歳	男子	111.84	113.80	115.75	117.71	119.66
	女子	106.93	108.89	110.84	112.79	114.75
19歳	男子	119.66	121.62	123.57	125.53	127.48
	女子	114.75	116.71	118.66	120.62	122.57

(注1) 平成10年度から調査を廃止

(注2) 令和2年度は新型コロナウイルス感染症のため実施時期や標本数等が異なる。

持久走 (男子1500m 女子1000m)

学年	性別	(単位: 分)									
		1	2	3	4	5	6	7	8	9	10
7歳	男子	30.30	31.20	32.10	33.00	33.90	34.80	35.70	36.60	37.50	38.40
	女子	27.00	27.90	28.80	29.70	30.60	31.50	32.40	33.30	34.20	35.10
8歳	男子	35.00	36.00	37.00	38.00	39.00	40.00	41.00	42.00	43.00	44.00
	女子	32.00	33.00	34.00	35.00	36.00	37.00	38.00	39.00	40.00	41.00
9歳	男子	40.00	41.00	42.00	43.00	44.00	45.00	46.00	47.00	48.00	49.00
	女子	37.00	38.00	39.00	40.00	41.00	42.00	43.00	44.00	45.00	46.00
10歳	男子	45.00	46.00	47.00	48.00	49.00	50.00	51.00	52.00	53.00	54.00
	女子	42.00	43.00	44.00	45.00	46.00	47.00	48.00	49.00	50.00	51.00
11歳	男子	50.00	51.00	52.00	53.00	54.00	55.00	56.00	57.00	58.00	59.00
	女子	47.00	48.00	49.00	50.00	51.00	52.00	53.00	54.00	55.00	56.00
12歳	男子	55.00	56.00	57.00	58.00	59.00	60.00	61.00	62.00	63.00	64.00
	女子	52.00	53.00	54.00	55.00	56.00	57.00	58.00	59.00	60.00	61.00
13歳	男子	60.00	61.00	62.00	63.00	64.00	65.00	66.00	67.00	68.00	69.00
	女子	57.00	58.00	59.00	60.00	61.00	62.00	63.00	64.00	65.00	66.00
14歳	男子	65.00	66.00	67.00	68.00	69.00	70.00	71.00	72.00	73.00	74.00
	女子	62.00	63.00	64.00	65.00	66.00	67.00	68.00	69.00	70.00	71.00
15歳	男子	70.00	71.00	72.00	73.00	74.00	75.00	76.00	77.00	78.00	79.00
	女子	67.00	68.00	69.00	70.00	71.00	72.00	73.00	74.00	75.00	76.00
16歳	男子	75.00	76.00	77.00	78.00	79.00	80.00	81.00	82.00	83.00	84.00
	女子	72.00	73.00	74.00	75.00	76.00	77.00	78.00	79.00	80.00	81.00
17歳	男子	80.00	81.00	82.00	83.00	84.00	85.00	86.00	87.00	88.00	89.00
	女子	77.00	78.00	79.00	80.00	81.00	82.00	83.00	84.00	85.00	86.00
18歳	男子	85.00	86.00	87.00	88.00	89.00	90.00	91.00	92.00	93.00	94.00
	女子	82.00	83.00	84.00	85.00	86.00	87.00	88.00	89.00	90.00	91.00
19歳	男子	90.00	91.00	92.00	93.00	94.00	95.00	96.00	97.00	98.00	99.00
	女子	87.00	88.00	89.00	90.00	91.00	92.00	93.00	94.00	95.00	96.00

(注1) 令和2年度は新型コロナウイルス感染症のため実施時期や標本数等が異なる。

50m走

学年	性別	(単位: 秒)									
		1	2	3	4	5	6	7	8	9	10
7歳	男子	10.30	10.35	10.40	10.45	10.50	10.55	10.60	10.65	10.70	10.75
	女子	10.68	10.69	10.72	10.74	10.76	10.78	10.80	10.82	10.84	10.86
8歳	男子	9.40	9.46	9.51	9.56	9.61	9.66	9.71	9.76	9.81	9.86
	女子	9.74	9.75	9.76	9.77	9.78	9.79	9.80	9.81	9.82	9.83
9歳	男子	8.80	8.77	8.74	8.71	8.68	8.65	8.62	8.59	8.56	8.53
	女子	9.10	9.04	9.00	8.96	8.92	8.88	8.84	8.80	8.76	8.72
10歳	男子	8.00	8.00	8.00	8.00	8.00	8.00	8.00	8.00	8.00	8.00
	女子	8.70	8.64	8.57	8.52	8.47	8.42	8.37	8.32	8.27	8.22
11歳	男子	7.50	7.50	7.50	7.50	7.50	7.50	7.50	7.50	7.50	7.50
	女子	8.20	8.13	8.06	8.00	7.94	7.87	7.81	7.74	7.68	7.61
12歳	男子	7.00	7.00	7.00	7.00	7.00	7.00	7.00	7.00	7.00	7.00
	女子	7.80	7.73	7.66	7.59	7.52	7.45	7.38	7.31	7.24	7.17
13歳	男子	6.50	6.50	6.50	6.50	6.50	6.50	6.50	6.50	6.50	6.50
	女子	7.30	7.23	7.16	7.09	7.02	6.95	6.88	6.81	6.74	6.67
14歳	男子	6.00	6.00	6.00	6.00	6.00	6.00	6.00	6.00	6.00	6.00
	女子	6.75	6.75	6.75	6.75	6.75	6.75	6.75	6.75	6.75	6.75
15歳	男子	5.50	5.50	5.50	5.50	5.50	5.50	5.50	5.50	5.50	5.50
	女子	6.25	6.25	6.25	6.25	6.25	6.25	6.25	6.25	6.25	6.25
16歳	男子	5.00	5.00	5.00	5.00	5.00	5.00	5.00	5.00	5.00	5.00
	女子	5.75	5.75	5.75	5.75	5.75	5.75	5.75	5.75	5.75	5.75
17歳	男子	4.50	4.50	4.50	4.50	4.50	4.50	4.50	4.50	4.50	4.50
	女子	5.25	5.25	5.25	5.25	5.25	5.25	5.25	5.25	5.25	5.25
18歳	男子	4.00	4.00	4.00	4.00	4.00	4.00	4.00	4.00	4.00	4.00
	女子	4.75	4.75	4.75	4.75	4.75	4.75	4.75	4.75	4.75	4.75
19歳	男子	3.50	3.50	3.50	3.50	3.50	3.50	3.50	3.50	3.50	3.50
	女子	4.25	4.25	4.25	4.25	4.25	4.25	4.25	4.25	4.25	4.25

(注1) 令和2年度は新型コロナウイルス感染症のため実施時期や標本数等が異なる。

立ち幅とび

学年	性別	(単位: cm)									
		1	2	3	4	5	6	7	8	9	10
7歳	男子	138.73	138.94	139.15	139.36	139.57	139.78	139.99	140.20	140.41	140.62
	女子	128.08	128.92	129.76	130.60	131.44	132.28	133.12	133.96	134.80	135.64
8歳	男子	158.53	158.39	158.25	158.11	157.97	157.83	157.69	157.55	157.41	157.27
	女子	147.30	148.59	149.88	151.17	152.46	153.75	155.04	156.33	157.62	158.91
9歳	男子	168.87	168.84	168.82	168.79	168.76	168.73	168.70	168.67	168.64	168.61
	女子	156.60	155.38	154.16	152.94	151.72	150.50	149.28	148.06	146.84	145.62
10歳	男子	197.86	198.83	199.80	200.77	201.74	202.71	203.68	204.65	205.62	206.59
	女子	167.19	166.56	165.93	165.30	164.67	164.04	163.41	162.78	162.15	161.52
11歳	男子	223.49	224.32	225.15	225.98	226.81	227.64	228.47	229.30	230.13	230.96
	女子	168.36	168.25	168.14	168.03	167.92	167.81	167.70	167.59	167.48	167.37
12歳	男子	231.07	232.08	233.10	234.11	235.12	236.13	237.14	238.15	239.16	240.17
	女子	168.36	168.25	168.14	168.03	167.92	167.81	167.70	167.59	167.48	167.37
13歳	男子	231.07	232.08	233.10	234.11	235.12	236.13	237.14	238.15	239.16	240.17
	女子	168.36	168.25	168.14	168.03	167.92	167.81	167.70	167.59	167.48	167.37
14歳	男子	231.07	232.08	233.10	234.11	235.12	236.13	237.14	238.15	239.16	240.17
	女子	168.36	168.25	168.14	168.03	167.92	167.81	167.70	167.59	167.48	167.37
15歳	男子	231.07	232.08	233.10	234.11	235.12	236.13	237.14	238.15	239.16	240.17
	女子	168.36	168.25	168.14	168.03	167.92	167.81	167.70	167.59	167.48	167.37
16歳	男子	231.07	232.08	233.10	234.11	235.12	236.13	237.14	238.15	239.16	240.17
	女子	168.36	168.25	168.14	168.03	167.92	167.81	167.70	167.59	167.48	167.37







6. 身長・体重の推移（6～20歳）

(1) 身長（男子）の年齢別発育の年次統計

年度	年齢	6歳	7歳	8歳	9歳	10歳	11歳	12歳	13歳	14歳	15歳	16歳	17歳	18歳	19歳	20歳	
明治33年	33	107.0	110.9	116.1	120.0	123.9	127.9	133.9	140.0	147.0	152.1	156.1	157.9	160.0	160.0	160.9	
	35	107.0	111.5	116.1	120.6	124.5	129.1	133.6	139.1	146.6	151.8	156.4	158.2	159.4	160.3	160.6	
	40	106.4	110.3	115.2	120.0	124.5	128.5	133.3	139.7	146.7	153.0	156.4	158.8	160.0	160.0	160.6	
	45	107.0	111.2	116.4	120.6	125.2	129.4	134.2	140.0	147.3	153.3	157.6	159.4	160.6	161.2	161.5	
大正2年	2	106.7	111.2	116.1	120.3	125.2	129.1	133.9	140.0	147.3	153.6	157.6	159.4	160.6	161.2	161.2	
	5	107.0	111.5	116.1	120.6	124.8	129.4	134.5	140.0	147.3	153.9	158.2	160.0	160.9	161.5	161.8	
	10	—	—	—	—	—	—	—	—	—	—	—	—	—	—	—	
	15	107.5	112.3	117.3	122.1	126.1	130.7	136.4	143.0	149.8	155.5	159.0	160.6	161.6	162.5	162.7	
昭和2年	2	108.0	112.8	117.8	122.4	126.8	131.1	136.8	143.4	150.1	155.5	158.4	160.7	161.4	163.5	162.7	
	5	108.1	113.2	118.0	122.6	127.0	131.4	137.1	143.3	150.7	156.2	159.5	161.0	161.8	162.3	162.5	
	10	108.9	114.0	118.9	123.5	127.9	132.3	138.2	144.7	152.4	157.6	160.6	161.8	162.9	163.4	163.9	
	15	109.7	115.1	120.3	124.8	129.7	134.5	142.0	149.9	155.8	160.3	162.0	162.4	163.2	163.9	163.9	
	20	108.2	113.3	117.8	124.8	127.2	131.2	137.4	144.1	151.0	157.1	160.5	161.8	162.8	164.2	165.0	
	25	108.6	113.6	118.4	122.9	127.1	131.1	136.0	141.2	147.3	154.8	159.3	161.8	162.6	163.3	163.7	
	30	110.3	115.6	120.3	125.1	129.6	133.9	139.2	145.3	151.7	158.5	161.6	163.4	165.0	165.4	165.5	
	35	111.7	117.0	121.9	126.8	131.6	136.2	141.9	148.1	155.1	161.2	163.6	165.0	166.3	166.4	166.4	
	40	113.4	118.8	124.0	128.8	133.6	138.5	144.7	151.7	158.3	163.6	165.7	166.8	167.8	167.6	167.5	
	45	114.5	120.2	122.5	130.4	135.3	140.5	147.1	154.0	160.5	164.3	166.6	167.8	168.6	168.7	168.8	
	50	115.1	120.9	126.0	131.6	136.4	142.0	148.6	156.1	162.2	166.1	167.9	168.8	—	—	—	
	55	115.7	121.3	126.7	131.9	137.1	142.7	149.7	156.7	163.4	166.9	168.8	169.6	170.2	170.2	169.9	
平成元年	0	116.4	122.1	127.5	132.6	137.7	143.2	150.0	157.7	163.8	167.5	169.2	170.2	170.8	171.0	170.6	
	2	116.7	122.5	127.9	133.3	138.3	144.3	151.3	158.6	164.4	167.8	169.6	170.5	170.7	171.0	171.2	
	3	116.8	122.5	128.1	133.2	138.6	144.4	151.4	158.8	164.5	167.9	169.5	170.4	170.8	171.4	171.3	
	4	116.8	122.5	128.1	133.5	138.7	144.6	151.9	159.3	165.0	168.2	170.0	170.7	170.7	171.4	171.5	
	5	116.8	122.5	128.1	133.3	138.8	144.7	151.8	159.4	165.0	168.4	170.0	170.7	171.0	171.3	171.4	
	6	116.8	122.7	128.1	133.5	138.9	144.9	152.0	159.3	165.1	168.4	170.1	170.9	170.6	171.3	171.1	
	7	116.8	122.5	128.1	133.4	138.9	144.9	152.0	159.6	165.1	168.5	170.0	170.8	171.2	171.4	171.1	
	8	116.7	122.5	128.2	133.5	138.8	144.9	152.1	159.6	165.2	168.4	170.1	170.9	171.1	171.7	171.6	
	9	116.7	122.6	128.3	133.5	139.0	145.0	152.3	159.7	165.3	168.5	170.0	170.9	171.2	171.6	171.5	
	10	116.8	122.5	128.2	133.6	139.1	145.3	152.7	159.9	165.3	168.5	170.2	170.9	170.8	171.3	※171.9	
	11	116.6	122.4	128.0	133.5	139.1	145.3	152.7	160.0	165.5	168.5	170.2	170.9	171.6	171.3	※171.9	
	12	116.7	122.5	128.1	133.6	139.1	145.3	152.9	160.0	165.5	168.6	170.1	170.8	171.7	171.5	※171.8	
	13	116.7	122.4	128.2	133.5	138.9	145.3	152.9	160.2	165.5	168.6	170.0	170.9	171.2	171.7	※172.2	
	14	116.7	122.5	128.2	133.6	139.0	145.2	152.8	160.2	165.5	168.3	169.9	170.7	171.6	171.8	※172.2	
	15	116.7	122.5	128.2	133.7	139.0	145.2	152.6	160.0	165.4	168.6	170.0	170.7	171.2	171.7	※172.2	
	16	116.8	122.6	128.1	133.5	138.9	145.1	152.6	159.9	165.3	168.4	170.0	170.8	171.1	171.7	※172.0	
	17	116.6	122.5	128.2	133.6	139.0	145.1	152.5	159.9	165.4	168.4	170.0	170.8	171.3	171.6	※172.2	
	18	116.6	122.5	128.3	133.6	138.9	145.1	152.6	159.8	165.3	168.5	170.0	170.9	171.1	171.5	※172.1	
	19	116.6	122.5	128.3	133.6	139.0	145.1	152.5	159.8	165.2	168.5	170.0	170.8	171.4	171.4	※172.3	
	20	116.7	122.5	128.2	133.7	138.9	145.3	152.6	159.8	165.4	168.3	170.0	170.7	171.1	171.4	※172.0	
	21	116.7	122.6	128.3	133.6	138.9	145.1	152.5	159.7	165.2	168.5	169.9	170.8	171.1	171.6	※171.8	
	22	116.7	122.5	128.2	133.5	138.8	145.0	152.4	159.7	165.1	168.2	169.9	170.7	171.0	172.1	※171.8	
	23	116.6	122.6	128.2	133.5	138.8	145.0	152.3	159.6	165.1	168.3	169.9	170.7	171.4	171.7	※171.6	
	24	116.5	122.4	128.2	133.6	138.9	145.0	152.4	159.5	165.1	168.4	169.8	170.7	171.1	171.3	※171.7	
	25	116.6	122.4	128.2	133.6	139.0	145.0	152.3	159.5	165.0	168.3	169.9	170.7	170.9	171.7	※172.0	
	26	116.5	122.4	128.0	133.6	138.9	145.1	152.5	159.7	165.1	168.3	169.8	170.7	171.0	171.8	※171.5	
	27	116.5	122.5	128.1	133.5	138.9	145.2	152.6	159.8	165.1	168.3	169.8	170.7	171.1	171.8	※171.8	
	28	116.5	122.5	128.1	133.6	138.8	145.2	152.7	159.9	165.2	168.3	169.9	170.7	171.0	171.3	※171.9	
	29	116.5	122.5	128.2	133.5	139.0	145.0	152.8	160.0	165.3	168.2	169.9	170.6	171.0	171.5	※171.6	
	30	116.5	122.5	128.1	133.7	138.8	145.2	152.7	159.8	165.3	168.4	169.9	170.6	171.1	171.6	※171.5	
	令和元年	0	116.5	122.6	128.1	133.5	139.0	145.2	152.8	160.0	165.4	168.3	169.9	170.6	170.8	171.3	※171.5
	2	117.5	123.5	129.1	134.5	140.1	146.6	154.3	161.4	166.1	168.8	170.2	170.7	171.1	172.0	※171.5	
	3	116.7	122.6	128.3	133.8	139.3	145.9	153.6	160.6	165.7	168.6	169.8	170.8	171.3	171.0	※171.6	
	4	117.0	122.9	128.5	133.9	139.7	146.1	154.0	160.9	165.8	168.6	169.9	170.7	170.9	171.1	※171.5	
	5	117.0	122.9	128.6	133.8	139.8	146.2	154.4	161.9	166.3	168.4	169.7	170.2	170.6	171.4	※171.5	

(注1) 資料出所は、文部科学省「学校保健統計調査」。ただし、昭和47年度以後の18～20歳の数値と令和5年度の数値については、体力・運動能力調査による数値を掲載。  
 (注2) ※は20～24歳の値  
 (注3) 令和2年度～令和4年度は、新型コロナウイルス感染症のため調査期間が異なる。

## (2) 身長(女子)の年齢別発育の年次統計

(cm)

年度	年齢	6歳	7歳	8歳	9歳	10歳	11歳	12歳	13歳	14歳	15歳	16歳	17歳	18歳	19歳	20歳
明治33年		104.8	110.0	113.9	119.1	123.9	127.9	133.0	137.9	143.0	144.8	146.1	147.0	147.0	147.0	147.9
35		105.8	110.0	114.5	119.1	123.9	128.8	133.9	138.5	142.7	145.5	146.7	147.6	147.3	147.6	147.9
40		105.5	109.7	114.2	118.5	123.3	128.2	133.9	139.1	143.6	146.4	147.9	148.5	148.5	147.9	149.7
45		105.5	110.3	114.8	119.4	123.9	128.8	135.2	140.3	144.5	147.3	148.2	148.5	148.8	148.8	149.4
大正2年		105.2	110.0	114.5	119.1	123.6	128.8	134.8	140.0	144.5	147.0	148.2	148.5	148.8	149.4	150.3
5		105.5	110.3	114.8	119.4	123.9	129.1	135.2	140.6	145.8	147.6	148.8	149.1	149.4	149.4	150.3
10		106.2	111.1	115.8	120.5	125.2	130.6	137.6	142.8	147.5	149.0	149.6	150.5	150.5	150.7	151.1
15		106.9	111.3	116.2	120.9	125.7	131.1	138.0	143.3	147.1	148.9	149.8	150.2	150.2	151.1	150.8
昭和2年		106.9	111.9	116.7	121.3	126.0	131.3	138.4	143.5	147.7	149.6	150.6	150.7	151.2	151.0	150.5
5		108.0	111.9	117.8	122.5	127.3	132.7	139.5	144.8	148.7	150.7	151.6	151.2	152.0	152.2	152.5
10		108.1	113.7	119.3	123.8	128.8	135.4	143.6	148.0	150.0	151.5	152.7	152.8	—	—	—
15		107.1	112.0	117.0	122.1	126.3	131.4	140.9	146.1	150.2	151.7	154.0	152.7	—	—	—
20		107.8	112.8	117.6	122.1	126.6	131.7	137.3	142.5	146.6	150.2	151.8	152.7	152.7	153.4	153.7
25		109.3	114.6	119.4	124.5	129.5	134.9	141.0	145.7	148.9	151.7	152.6	153.2	154.2	154.3	154.3
30		110.6	115.9	121.1	126.3	132.0	138.1	144.0	148.1	150.7	152.7	153.3	153.7	154.7	154.8	154.7
35		112.5	117.8	123.1	128.5	134.2	140.4	146.3	150.3	152.5	154.0	155.5	154.8	155.6	155.5	155.4
40		113.6	119.3	124.6	130.1	136.2	142.9	148.4	152.1	154.2	155.1	155.4	155.6	156.6	156.6	156.5
45		114.4	120.1	125.5	131.6	137.6	144.2	149.6	153.2	155.0	155.7	156.2	156.3	—	—	—
50		114.8	120.5	126.1	131.8	138.2	144.9	150.6	153.9	155.9	156.4	156.7	156.9	157.0	157.5	157.3
55		115.7	121.4	126.9	132.6	138.8	145.5	150.9	154.4	156.3	157.0	157.4	157.6	157.8	158.0	157.7
平成元年		116.0	121.8	127.3	133.1	139.5	146.1	151.4	154.8	156.4	157.1	157.6	157.8	158.0	158.2	158.1
2		116.0	121.8	127.4	133.1	139.5	146.3	151.5	154.7	156.4	157.2	157.6	157.9	158.2	158.4	158.4
3		116.1	121.7	127.5	133.2	139.5	146.3	151.6	154.7	156.6	157.2	157.7	157.9	158.1	158.5	158.4
4		115.9	121.7	127.4	133.2	139.8	146.4	151.7	155.0	156.6	157.2	157.8	157.9	157.8	158.6	158.3
5		116.0	121.7	127.4	133.3	139.9	146.5	151.7	155.0	156.6	157.3	157.8	158.0	158.3	158.6	158.4
6		116.1	121.8	127.6	133.4	140.1	146.7	151.8	155.0	156.6	157.3	157.7	158.1	158.1	158.4	158.3
7		116.0	121.8	127.6	133.5	140.2	146.7	151.9	155.1	156.7	157.3	157.8	158.0	158.2	158.5	158.4
8		115.9	121.7	127.6	133.5	140.2	146.9	152.0	155.1	156.7	157.4	157.9	158.1	158.3	158.7	158.5
9		115.9	121.7	127.6	133.6	140.3	147.0	152.1	155.1	156.8	157.4	157.9	158.0	158.4	158.6	158.9
10		115.9	121.7	127.5	133.5	140.4	147.0	152.1	155.3	156.8	157.4	157.9	158.1	158.2	158.5	※158.6
11		115.8	121.6	127.4	133.5	140.3	147.1	152.2	155.1	156.7	157.3	157.8	158.1	158.3	158.7	※158.6
12		115.8	121.7	127.5	133.5	140.3	147.1	152.1	155.1	156.8	157.3	157.7	158.1	158.6	158.6	※158.5
13		115.9	121.7	127.5	133.5	140.3	147.1	152.2	155.2	156.8	157.2	157.7	158.0	157.9	158.6	※159.0
14		115.8	121.8	127.5	133.5	140.2	146.8	152.1	155.2	156.7	157.3	157.7	157.9	158.0	158.5	※158.7
15		115.8	121.6	127.4	133.5	140.2	146.9	152.1	155.2	156.7	157.3	157.7	157.9	158.4	158.1	※158.6
16		115.8	121.6	127.5	133.5	140.2	146.9	152.1	155.2	156.7	157.3	157.7	157.9	158.4	158.1	※158.7
17		115.8	121.7	127.5	133.5	140.1	146.9	152.0	155.2	156.8	157.3	157.8	158.0	158.2	158.7	※158.9
18		115.7	121.7	127.4	133.5	140.2	147.0	152.0	155.2	156.7	157.3	157.8	158.0	158.0	158.0	※158.7
19		115.8	121.6	127.4	133.5	140.3	146.8	152.1	155.1	156.7	157.3	157.8	158.0	158.5	158.7	※158.5
20		115.8	121.7	127.5	133.6	140.3	146.8	152.1	155.1	156.6	157.3	157.7	158.0	158.2	158.2	※158.7
21		115.8	121.7	127.5	133.5	140.3	146.9	151.9	154.9	156.7	157.3	157.7	157.9	158.0	158.2	※158.5
22		115.8	121.7	127.4	133.5	140.2	146.8	151.9	155.0	156.5	157.1	157.7	158.0	157.9	158.4	※158.8
23		115.6	121.6	127.4	133.5	140.2	146.7	151.9	155.0	156.6	157.1	157.6	158.0	157.8	158.6	※158.6
24		115.6	121.6	127.4	133.4	140.1	146.7	151.9	155.0	156.5	157.2	157.6	158.0	158.3	158.3	※158.6
25		115.6	121.6	127.3	133.6	140.1	146.8	151.8	154.8	156.5	157.0	157.6	158.0	157.4	158.3	※158.1
26		115.5	121.5	127.4	133.4	140.1	146.8	151.8	154.8	156.4	157.0	157.6	157.9	157.9	158.2	※158.5
27		115.5	121.5	127.3	133.4	140.1	146.7	151.8	154.9	156.5	157.1	157.6	157.9	158.2	158.4	※158.3
28		115.6	121.5	127.2	133.4	140.2	146.8	151.9	154.8	156.5	157.1	157.5	157.8	157.7	158.3	※158.2
29		115.7	121.5	127.3	133.4	140.1	146.7	151.8	154.9	156.5	157.1	157.6	157.8	157.6	158.0	※158.3
令和元年		115.6	121.5	127.3	133.4	140.1	146.8	151.9	154.9	156.6	157.1	157.6	157.8	157.8	157.9	※158.5
2		115.6	121.4	127.3	133.4	140.2	146.6	151.9	154.8	156.5	157.2	157.7	157.9	157.6	158.1	※158.2
3		116.7	122.6	128.5	134.8	141.5	148.0	155.2	162.5	169.7	176.7	183.6	190.4	197.1	203.8	※157.8
4		115.8	121.8	127.6	134.1	140.9	147.3	152.1	155.0	156.5	157.3	157.7	158.0	157.7	158.0	※158.2
5		116.0	122.0	128.1	134.5	141.4	147.9	152.2	154.9	156.5	157.2	157.7	158.0	157.6	157.8	※157.8
6		116.1	121.9	127.8	134.7	141.6	147.9	152.6	155.5	156.6	156.9	157.3	157.7	157.8	158.0	※158.1

(注1) 資料出所は、文部科学省「学校保健統計調査」。ただし、昭和47年度以後の18～20歳の数値と令和5年度の数値については、体力・運動能力調査による数値を掲載。

(注2) ※は20～24歳の値

(注3) 令和2年度～令和4年度は、新型コロナウイルス感染症のため調査期間が異なる。

（3）体 重（男子）の年齢別発育の年次統計

年度	年齢	6歳	7歳	8歳	9歳	10歳	11歳	12歳	13歳	14歳	15歳	16歳	17歳	18歳	19歳	20歳	
明治33年	33	17.0	20.0	21.0	23.0	25.0	27.0	29.0	33.0	38.0	43.0	47.0	50.0	52.0	53.0	53.0	
	35	17.6	19.1	21.0	23.0	25.0	27.1	29.8	33.3	38.0	42.8	47.7	49.7	52.2	53.3	53.9	
	40	17.4	19.0	20.9	22.9	24.7	27.0	29.8	33.6	39.0	44.0	47.9	50.5	52.4	53.6	53.6	
	45	17.6	19.3	21.0	23.0	25.0	27.1	30.3	34.1	39.2	44.6	48.5	50.9	52.8	53.9	54.2	
	大正2年	17.5	19.1	20.9	22.9	24.9	27.1	29.7	33.9	39.0	44.6	48.7	51.1	52.8	53.8	53.8	
昭和2年	5	17.6	19.3	21.2	23.2	25.1	27.5	30.3	34.1	39.4	45.8	49.2	51.8	53.3	54.5	54.8	
	10	—	—	—	—	—	—	—	—	—	—	—	—	—	—	—	
	15	17.7	19.6	21.6	23.6	25.7	27.7	31.7	35.6	41.5	46.6	50.2	52.5	53.9	54.5	54.6	
	20	17.8	19.6	21.7	23.7	26.0	28.3	31.7	36.3	41.4	46.8	50.0	52.5	54.0	54.9	55.1	
	5	17.9	19.8	21.8	23.8	25.9	28.4	31.8	36.2	42.0	47.1	50.6	53.0	54.3	54.8	54.8	
昭和2年	10	18.1	20.0	22.2	24.1	26.4	28.3	32.6	37.1	43.4	48.3	51.7	53.7	55.0	52.5	55.7	
	15	18.4	20.2	22.4	24.7	27.0	29.6	35.3	40.4	45.9	50.0	52.8	55.0	55.7	55.6	55.9	
	20	18.1	19.8	21.7	24.0	26.1	28.3	32.4	36.6	42.3	46.7	51.0	52.5	56.0	56.3	57.3	
	25	18.5	20.4	22.4	24.4	26.4	28.7	31.5	35.1	39.7	45.7	49.9	52.6	53.9	54.6	55.0	
	30	18.7	20.6	22.7	25.0	27.3	29.7	33.2	37.6	42.7	48.8	52.2	54.5	55.4	55.8	56.0	
	35	19.1	21.0	23.2	25.5	28.0	30.7	34.6	39.3	45.3	51.0	54.1	56.1	56.8	57.0	57.0	
	40	19.7	21.8	24.2	26.6	29.2	32.2	36.6	42.0	47.2	52.8	55.6	57.5	57.8	58.1	58.2	
	45	20.1	22.4	25.0	27.6	30.5	33.8	38.5	43.7	49.6	53.7	56.7	58.7	59.3	59.3	59.3	
	50	20.5	22.9	25.4	28.5	31.5	35.2	40.0	45.6	51.0	55.4	57.8	59.2	—	—	—	
	55	20.8	23.1	25.9	28.9	32.3	36.0	41.2	46.4	52.3	56.8	59.1	60.5	61.4	61.4	61.4	
	平成元年	60	21.2	23.7	26.5	29.5	32.8	36.5	41.8	47.4	53.0	57.9	60.0	61.5	62.2	62.8	63.4
		2	21.5	24.0	27.0	30.3	33.7	37.9	43.4	48.7	54.1	58.7	60.6	62.0	62.2	63.0	63.7
		3	21.5	24.0	27.2	30.3	33.9	38.0	43.5	49.0	54.2	59.0	60.7	62.0	62.5	63.2	63.6
		4	21.5	24.1	27.1	30.5	34.1	38.0	43.9	49.3	54.5	59.2	61.2	62.2	62.6	63.6	63.9
		5	21.6	24.2	27.2	30.6	34.2	38.2	44.0	49.4	54.7	59.3	61.4	62.8	62.7	63.7	64.0
6		21.7	24.3	27.4	30.6	34.3	38.4	44.0	49.3	54.7	59.7	61.5	62.8	63.2	63.7	64.3	
7		21.6	24.3	27.3	30.7	34.2	38.4	44.0	49.3	54.6	59.5	61.5	62.9	62.7	63.9	63.6	
8		21.7	24.4	27.6	30.8	34.5	38.6	44.1	49.8	54.7	59.8	61.7	63.0	63.2	63.7	64.1	
9		21.8	24.4	27.7	31.1	34.8	39.0	44.5	49.9	54.9	59.7	61.5	63.1	63.4	63.8	64.5	
10		21.7	24.5	27.7	31.2	34.9	39.1	44.6	49.9	54.9	59.7	61.5	62.9	63.1	63.5	64.5	
11		21.7	24.4	27.7	31.3	35.0	39.4	44.9	50.2	55.2	59.7	61.3	62.7	62.0	63.0	※66.2	
12		21.7	24.4	27.7	31.2	35.1	39.3	45.1	50.2	55.3	59.3	61.1	62.4	62.3	62.3	※65.8	
13		21.8	24.4	27.7	31.2	35.1	39.4	45.4	50.4	55.4	59.7	61.2	62.6	61.7	62.0	※65.4	
14		21.7	24.3	27.6	31.1	35.0	39.5	45.4	50.6	55.5	60.1	61.7	62.8	61.7	62.2	※65.6	
15		21.7	24.3	27.7	31.2	34.9	39.4	45.2	50.6	55.5	60.3	61.9	63.2	62.6	62.8	※65.5	
令和元年	15	21.7	24.4	27.8	31.3	34.9	39.4	45.1	50.3	55.4	60.4	62.2	63.5	62.7	63.1	※65.8	
	16	21.6	24.3	27.5	31.0	34.7	39.0	44.9	50.1	55.2	60.1	62.2	63.5	62.6	63.3	※65.6	
	17	21.6	24.3	27.4	30.9	34.7	39.1	44.9	50.1	55.3	60.3	62.2	63.8	62.5	63.0	※65.1	
	18	21.6	24.2	27.4	30.9	34.5	38.8	44.9	49.9	55.1	60.1	62.0	63.9	63.0	63.6	※65.6	
	19	21.5	24.2	27.4	30.7	34.4	38.7	44.5	49.6	54.7	60.0	62.0	63.7	63.4	63.4	※65.8	
	20	21.5	24.2	27.3	30.8	34.3	38.8	44.5	49.5	54.9	59.8	61.6	63.4	62.8	63.2	※65.9	
	21	21.5	24.1	27.2	30.6	34.2	38.4	44.2	49.1	54.3	59.5	61.3	63.1	62.6	63.1	※65.7	
	22	21.4	24.0	27.2	30.5	34.1	38.4	44.1	49.2	54.4	59.5	61.5	63.1	62.7	63.8	※65.8	
	23	21.3	24.0	27.0	30.3	33.8	38.0	43.8	49.0	54.2	59.4	61.3	63.1	61.8	62.5	※65.4	
	24	21.3	24.0	27.1	30.5	34.0	38.2	44.0	49.0	54.2	59.2	61.1	62.9	62.4	62.7	※65.6	
	25	21.3	23.9	27.1	30.4	34.3	38.3	43.9	48.8	54.0	58.9	61.0	62.8	62.2	63.2	※66.1	
	26	21.3	24.0	27.0	30.4	34.0	38.4	44.0	48.8	53.9	58.9	60.7	62.6	61.6	62.7	※65.6	
	27	21.3	23.9	26.9	30.4	34.0	38.2	43.9	48.8	53.9	59.0	60.6	62.5	61.5	62.8	※65.7	
	28	21.4	24.0	27.2	30.6	34.0	38.4	44.0	48.8	53.9	58.7	60.5	62.5	61.9	62.4	※65.7	
	29	21.4	24.1	27.2	30.5	34.2	38.2	44.0	49.0	53.9	58.9	60.6	62.6	61.8	62.6	※65.7	
令和元年	30	21.4	24.1	27.2	30.7	34.1	38.4	44.0	48.8	54.0	58.6	60.6	62.4	62.2	62.9	※65.7	
	2	21.4	24.2	27.3	30.7	34.4	38.7	44.2	49.2	54.1	58.8	60.7	62.5	61.8	62.8	※65.3	
	3	22.0	24.9	28.4	32.0	35.9	40.4	45.8	50.9	55.2	58.9	60.9	62.6	61.0	62.7	※65.4	
	4	21.7	24.5	27.7	31.3	35.1	39.6	45.2	50.0	54.7	59.0	60.5	62.4	61.4	62.4	※65.3	
	5	21.8	24.6	28.0	31.5	35.7	40.0	45.7	50.6	55.0	59.1	60.7	62.5	60.7	61.9	※65.2	
5	21.3	24.0	27.1	30.6	34.4	39.0	44.6	50.0	54.0	57.4	59.1	60.8	60.9	62.2	※56.4		

(注1) 資料出所は、文部科学省「学校保健統計調査」。ただし、昭和47年度以後の18～20歳の数値と令和5年度の数値については、体力・運動能力調査による数値を掲載。  
 (注2) ※は20～24歳の値  
 (注3) 令和2年度～令和4年度は、新型コロナウイルス感染症のため調査期間が異なる。

(4) 体重(女子)の年齢別発育の年次統計

(kg)

年度	年齢	6歳	7歳	8歳	9歳	10歳	11歳	12歳	13歳	14歳	15歳	16歳	17歳	18歳	19歳	20歳
明治33年		17.0	19.0	20.0	22.0	25.0	27.0	30.0	33.0	39.0	42.0	45.0	47.0	47.0	49.0	48.0
35		16.9	18.4	20.2	22.3	24.4	27.1	30.4	34.1	38.4	42.1	44.4	46.4	47.3	47.5	51.5
40		16.8	18.4	20.1	21.9	24.2	26.8	30.5	34.3	38.8	42.5	45.0	46.7	48.0	48.4	47.1
45		16.9	18.5	20.1	22.2	24.4	27.2	30.9	35.3	39.3	43.2	45.2	47.0	48.2	49.1	48.7
大正2年		16.8	18.4	20.1	22.2	24.3	27.0	30.7	35.2	39.3	42.9	45.1	46.3	48.0	48.7	48.6
5		17.0	18.6	20.4	22.4	24.6	27.4	31.2	35.6	39.9	43.1	45.5	47.3	48.5	48.8	50.1
10		—	—	—	—	—	—	—	—	—	—	—	—	—	—	—
15		17.2	18.8	20.8	23.0	25.0	28.1	32.3	37.2	41.5	44.4	46.5	48.0	48.9	48.8	48.6
昭和2年		17.2	18.9	20.8	23.0	25.2	28.3	32.6	37.5	41.7	44.8	46.7	48.5	48.8	49.2	48.6
5		17.3	19.0	20.9	23.0	25.4	28.5	33.2	37.7	42.1	45.0	46.7	48.1	49.3	49.0	48.9
10		17.5	19.3	21.4	23.5	26.0	29.2	33.9	38.7	43.2	45.9	47.4	48.5	49.6	49.6	49.5
15		17.7	19.9	21.8	23.8	26.1	30.3	36.7	41.3	44.6	46.7	48.2	49.8	51.2	—	—
20		17.5	19.3	21.3	23.3	25.6	28.3	33.6	38.6	43.3	46.3	48.1	50.1	51.2	—	—
25		17.9	19.8	21.8	23.8	26.0	28.8	32.6	36.9	41.2	45.2	47.7	49.1	49.8	50.5	50.7
30		18.1	20.0	22.1	24.5	27.1	30.5	34.9	39.4	43.2	46.8	48.7	49.8	49.8	50.2	49.9
35		18.5	20.5	22.7	25.2	28.2	32.3	36.9	41.5	45.3	48.1	49.6	50.4	50.0	50.3	50.1
40		19.2	21.2	23.5	26.2	29.4	33.7	38.7	43.2	46.5	48.9	50.6	51.8	50.5	50.3	50.8
45		19.5	21.8	24.4	27.2	31.0	35.7	40.6	44.9	48.3	50.5	51.7	52.1	51.3	51.7	51.1
50		20.1	22.4	25.0	28.3	32.0	36.6	41.6	45.8	48.8	50.7	51.9	52.2	—	—	—
55		20.3	22.6	25.4	28.5	32.5	37.4	42.6	46.5	49.6	51.5	52.2	52.3	50.8	51.2	50.8
60		20.7	23.2	26.0	29.2	33.1	37.8	42.9	46.8	49.8	51.7	52.7	52.8	51.2	51.1	50.6
平成元年		21.0	23.6	26.4	29.8	33.9	38.7	43.8	47.4	50.0	51.9	52.5	52.6	51.3	51.3	51.2
2		21.1	23.6	26.6	29.9	34.0	38.9	43.9	47.5	50.2	52.1	52.6	52.8	51.5	51.3	50.9
3		21.2	23.6	26.6	30.0	33.9	39.0	44.0	47.5	50.2	52.1	52.9	52.8	51.2	51.7	51.1
4		21.1	23.6	26.6	30.1	34.2	39.1	44.3	47.8	50.5	52.2	53.0	52.9	51.4	51.9	51.2
5		21.2	23.8	26.8	30.2	34.4	39.4	44.2	47.9	50.4	52.3	53.0	53.2	51.8	52.0	51.4
6		21.2	23.7	26.8	30.3	34.6	39.4	44.4	47.8	50.5	52.2	52.8	53.1	51.4	51.6	50.9
7		21.3	23.9	27.0	30.5	34.6	39.6	44.6	48.0	50.5	52.3	53.2	53.3	51.6	51.7	51.2
8		21.3	23.9	27.1	30.6	34.9	40.0	44.7	48.1	50.6	52.3	53.3	53.2	51.4	51.3	50.8
9		21.2	23.8	27.0	30.5	34.8	39.8	44.7	47.9	50.4	52.0	53.0	52.9	51.8	51.7	51.1
10		21.3	23.8	27.0	30.6	35.0	40.1	44.9	48.3	50.6	52.1	53.1	53.1	51.9	51.5	※50.5
11		21.3	23.8	27.0	30.7	34.9	40.0	45.1	48.2	50.7	52.2	53.1	53.1	51.4	51.1	※50.6
12		21.3	23.8	27.0	30.7	34.9	40.1	45.0	48.3	50.7	52.1	53.0	53.1	51.5	51.3	※50.3
13		21.2	23.7	26.9	30.5	34.7	40.1	44.9	48.3	50.9	52.2	53.2	53.2	51.0	51.5	※50.6
14		21.1	23.8	26.9	30.4	34.8	39.8	44.9	48.3	50.9	52.4	53.3	53.5	51.4	51.4	※50.4
15		21.2	23.8	26.9	30.5	34.7	40.0	44.8	48.1	50.9	52.3	53.4	53.5	51.5	51.8	※50.2
16		21.1	23.6	26.7	30.3	34.5	39.6	44.5	48.0	50.7	52.5	53.4	53.5	51.5	52.0	※50.2
17		21.1	23.6	26.8	30.2	34.4	39.5	44.4	48.0	50.8	52.4	53.3	53.7	51.6	51.7	※50.8
18		21.1	23.6	26.6	30.1	34.2	39.5	44.4	47.9	50.6	52.3	53.4	53.7	52.2	52.0	※50.4
19		21.0	23.5	26.6	30.0	34.3	39.1	44.1	47.6	50.3	52.1	53.2	53.5	52.4	51.6	※50.8
20		21.0	23.6	26.6	30.1	34.4	39.3	44.2	47.7	50.4	52.0	53.0	53.2	51.6	51.9	※50.6
21		21.0	23.5	26.5	30.0	34.1	39.0	43.8	47.3	50.2	51.6	52.8	52.9	51.7	51.3	※50.6
22		21.0	23.5	26.5	30.0	34.1	39.0	43.8	47.3	50.0	51.6	52.7	52.9	51.7	51.2	※50.8
23		20.8	23.4	26.4	29.8	34.0	38.8	43.6	47.1	49.9	51.4	52.4	52.8	50.6	51.3	※50.4
24		20.9	23.5	26.3	29.9	34.0	38.9	43.7	47.4	49.9	51.6	52.5	52.9	51.7	51.7	※50.8
25		20.9	23.5	26.4	30.0	34.0	39.0	43.7	47.1	49.9	51.4	52.5	52.9	51.2	51.3	※50.0
26		20.8	23.4	26.4	29.8	34.0	39.0	43.6	47.2	50.0	51.4	52.4	52.9	50.8	50.9	※50.4
27		20.8	23.4	26.4	29.7	33.9	38.8	43.6	47.3	49.9	51.5	52.6	53.0	51.4	51.8	※50.4
28		20.9	23.5	26.4	29.8	34.0	39.0	43.7	47.2	50.0	51.7	52.6	52.9	52.3	52.4	※50.8
29		21.0	23.5	26.4	29.9	34.0	39.0	43.6	47.2	50.0	51.6	52.6	53.0	51.4	51.4	※50.9
30		20.9	23.5	26.4	30.0	34.1	39.1	43.7	47.2	49.9	51.6	52.5	52.9	51.6	51.7	※50.9
令和元年		20.9	23.5	26.5	30.0	34.2	39.0	43.8	47.3	50.1	51.7	52.7	53.0	51.1	51.6	※50.1
2		21.5	24.3	27.4	31.1	35.4	40.3	44.5	47.9	50.2	51.2	51.9	52.3	50.7	50.6	※49.6
3		21.2	23.9	27.0	30.6	35.0	39.8	44.4	47.6	50.0	51.3	52.3	52.5	50.6	51.4	※50.3
4		21.3	24.0	27.3	31.1	35.5	40.5	44.5	47.7	49.9	51.2	52.1	52.5	51.0	50.4	※50.4
5		20.9	23.5	26.6	30.6	34.9	39.8	43.9	47.2	49.1	50.2	51.0	51.5	51.1	51.0	※50.7

(注1) 資料出所は、文部科学省「学校保健統計調査」。ただし、昭和47年度以後の18～20歳の数値と令和5年度の数値については、体力・運動能力調査による数値を掲載。  
 (注2) ※は20～24歳の値  
 (注3) 令和2年度～令和4年度は、新型コロナウイルス感染症のため調査期間が異なる。

付 記

この調査の計画、実施並びに結果の分析及び報告書の作成には、順天堂大学  
教授 内藤久士氏、前任准教授 鈴木宏哉氏、放送大学教授 関根紀子氏の  
外、下記のスポーツ庁健康スポーツ課担当官が当たった。

健康スポーツ課長	中 村 宇 一
同 課長補佐	薄 葉 拓 樹
同 専 門 職	中 山 正 剛
同 係 員	福 島 有 一