

国際宇宙ステーション(ISS)に提供する
ISS 構成要素及び搭載物の安全確認について
【審査対象(DELIGHT)※】
調査審議結果

令和7年2月5日
科学技術・学術審議会
研究計画・評価分科会
宇宙開発利用部会

※：展開型軽量平面アンテナの軌道上実証

目 次

1. 概要
2. 調査審議の方法
3. 調査審議の結果

参考 1 科学技術・学術審議会 研究計画・評価分科会
宇宙開発利用部会 委員名簿

参考 2 科学技術・学術審議会 研究計画・評価分科会
宇宙開発利用部会 調査・安全小委員会 委員名簿

参考 3 令和6年度 国際宇宙ステーション（ISS）に日本が提供する ISS 構成要素
及び搭載物に係る安全性について

付録 1 国際宇宙ステーション（ISS）に提供する ISS 構成要素及び搭載物の安全確
認について 【審査対象(Delight)】

1. 概要

国立研究開発法人宇宙航空研究開発機構（以下「JAXA」という。）では、日本が国際宇宙ステーション（以下「ISS」という。）に提供する全てのISS構成要素及び搭載物（以下「要素・搭載物」という。）について、個別に安全審査を実施している。

科学技術・学術審議会研究計画・評価分科会宇宙開発利用部会（以下「宇宙開発利用部会」という。）では、JAXAが実施している安全審査が適切であることを確認するため、調査審議を行った。本資料は、その調査審議の結果を取りまとめたものである。

2. 調査審議の方法

宇宙開発利用部会及び宇宙開発利用部会が設置した調査・安全小委員会は、以下の日程で調査審議を行った。

- ・ 令和7年1月22日 調査・安全小委員会（第54回）
- ・ 令和7年2月5日 宇宙開発利用部会（第94回）

調査・安全小委員会は、JAXAから示された資料をもとに、JAXAが実施した具体的な要素・搭載物に係る安全審査の方法や結果等が所定の安全審査のプロセスや考え方に則しているかを、「国際宇宙ステーションの日本実験棟「きぼう」(JEM)に係る安全対策の評価のための基本指針（平成24年9月6日 科学技術・学術審議会 研究計画・評価分科会宇宙開発利用部会）」（以下「評価指針」という。）に照らして、調査検討を行った。（※1）

宇宙開発利用部会は、調査・安全小委員会における調査審議結果についての報告を受け、たうえで、調査審議を行った。

（※1）今回は、ISS構成要素・搭載物が有するハザード（※2）種の数や特殊性（ユニークハザード数）、新規性等を総合的に勘案し、「DELIGHT」に係る安全審査の方法や結果等を対象に調査検討した。

（※2）ハザードとは、「事故をもたらす要因が顕在又は潜在する状態」をいう。

3. 調査審議の結果

JAXAが実施した「DELIGHT」に係る安全審査の方法や結果等について、安全審査体制・プロセス、安全解析及びそれへの対処の観点から調査審議した結果、JAXAが実施した「DELIGHT」に係る安全審査の方法や結果等は妥当であると評価する。

また、このことから、JAXAが実施している安全審査のプロセスや考え方は適切に機能していると判断する。

(参考1)

科学技術・学術審議会 研究計画・評価分科会 宇宙開発利用部会 委員名簿

(委員)

部会長	村山 祐三	同志社大学名誉教授
部会長代理	田中 明子	国立研究開発法人産業技術総合研究所 活断層・火山研究部門 マグマ活動研究グループ キャリアリサーチャー

(臨時委員)

秋山 文野	サイエンスライター
笠原 次郎	名古屋大学 未来材料・システム研究所 教授
金井 宣茂	国立研究開発法人宇宙航空研究開発機構 有人宇宙技術部門 宇宙飛行士運用技術ユニット 宇宙飛行士
木村 真一	東京理科大学 創域理工学部 教授
芝井 広	大阪大学名誉教授
白井 恭一	慶應義塾大学大学院 法学研究科 講師
鈴木 健吾	株式会社ユーグレナ 執行役員 CTO
高橋 徳行	トヨタ海運株式会社 アドバイザー
鶴岡 路人	慶應義塾大学 総合政策学部 准教授
松岡 彩子	京都大学大学院 理学研究科附属地磁気世界資料解析センター長・教授
村松 加奈子	奈良女子大学大学院 自然科学系環境科学領域 教授
山崎 直子	一般社団法人 Space Port Japan 代表理事
山室 真澄	東京大学大学院新領域創成科学研究科 教授
米澤 千夏	東北大学大学院農学研究科 准教授

(参考2)

科学技術・学術審議会 研究計画・評価分科会
宇宙開発利用部会 調査・安全小委員会 委員名簿

(五十音順)

	柿沼	志津子	国立研究開発法人量子科学技術研究開発機構 放射線医学研究所放射線影響研究部 研究員
	笠原	次郎	名古屋大学未来材料・システム研究科教授
主査	木村	真一	東京理科大学 創域理工学部 教授
	熊崎	美枝子	横浜国立大学環境情報研究院准教授
主査代理	神武	直彦	慶應義塾大学大学院システムデザイン・マネジメント研究科教授
	辻村	厚	東海旅客鉄道株式会社 常務執行役員 新幹線鉄道事業本部長
	中西	美和	慶應義塾大学理工学部管理工学科教授

(参考3)

令和6年度 国際宇宙ステーション(ISS)に 日本が提供するISS構成要素及び搭載物に係る 安全性について

令和7年1月22日

文部科学省
研究開発局
宇宙開発利用課

1. ISS構成要素と搭載物の安全性に係る責任・役割分担

ISSに提供するISS構成要素や搭載物の安全性に関し、(1)米国航空宇宙局(NASA)と日本国政府との責任・役割の分担、(2)日本国における文部科学省とJAXAとの責任・役割分担は、NASAと日本国政府間の了解覚書(MOU)を踏まえて、以下のとおりとされている。

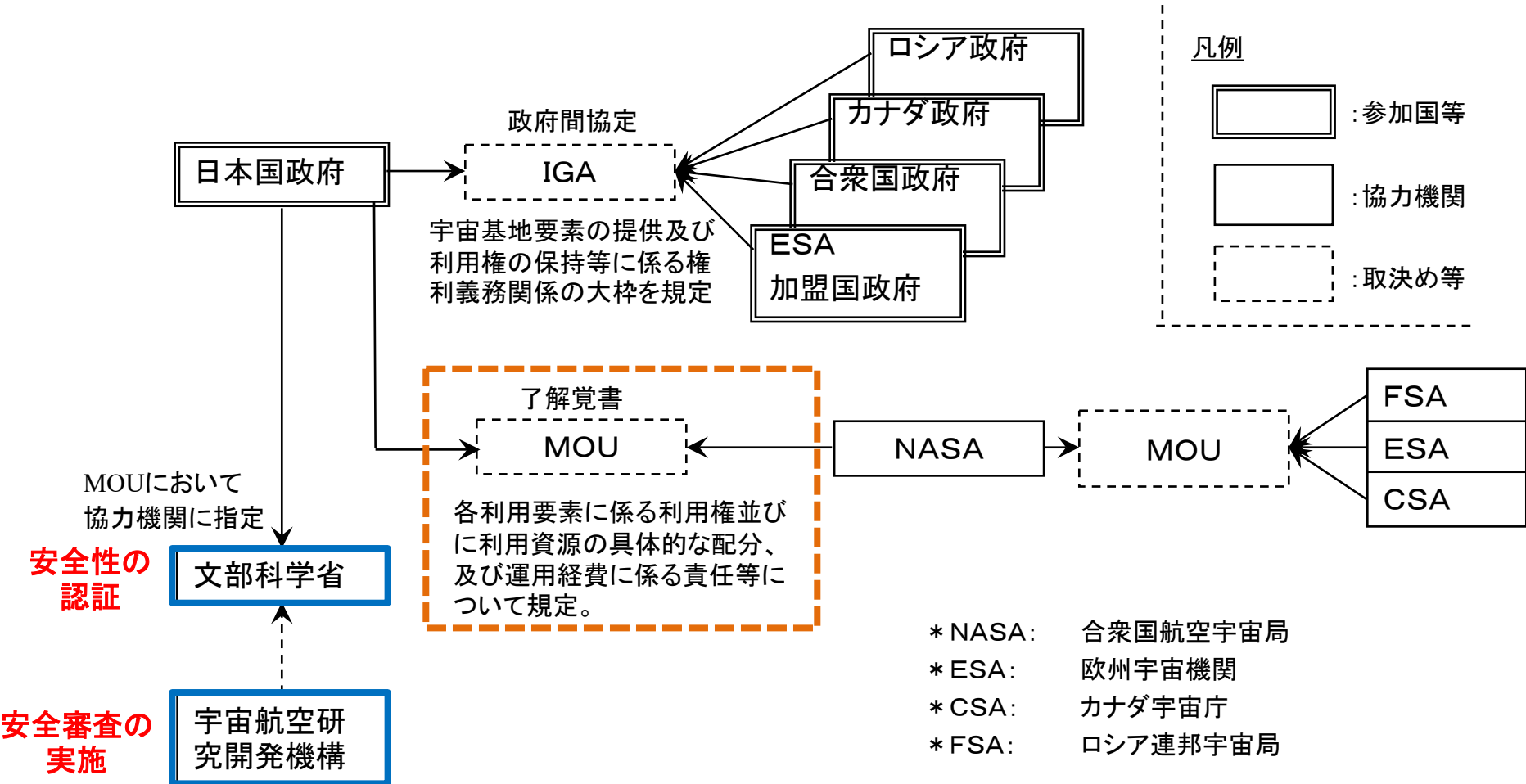
(1) NASA

- ① ISSの全体的な安全要求の設定、
及び日本が設定する安全要求が、ISSの全体的な要求に適合することの確認
- ② 日本が行う安全審査の支援
- ③ ISS全体及びISSの構成要素や搭載品が安全要求を満足していることの認証

(2) 日本国(文部科学省、JAXA)

- ① 日本が提供する要素や搭載物に関する安全要求の設定 <JAXA>
(NASA設定の全体的な安全要求を満足するよう設定、NASAが確認)
- ② 日本が提供する要素や搭載物に対する安全審査の実施 <JAXA> (NASAが支援)
- ③ 日本が提供する要素や搭載物が安全要求を満足していることの認証 <文科省>

1. ISS構成要素と搭載物の安全性に係る責任・役割分担



2. 日本国内における安全性の認証の具体的な実施方法

- (1) JAXAは、日本が提供する全ての要素や搭載物に対して、個別に安全審査(安全対策の評価のための基本指針(※)への適合性確認を含む)を実施

- (2) 宇宙開発利用部会／調査・安全小委員会は、
 - 年に1回程度、JAXAが実施する安全審査のプロセスが適切であることについてのチェックを実施

 - このプロセスのチェックは、打上げ予定の具体的なISS構成要素や搭載物について、安全審査の方法や結果等の妥当性を評価することで実施
 - ☆ ISS構成要素・搭載物が有するハザード種の数や特殊性(ユニークハザード数)、新規性等を総合的に勘案し、令和6年度は、DELIGHT(展開型軽量平面アンテナの軌道上実証 (Deployable LIGH tweight planar antenna Technology demonstration))を対象に実施する。

 - この評価は、安全対策の評価のための基本指針(※)に照らして実施
 - ※「国際宇宙ステーションの日本実験棟「きぼう」(JEM)に係る安全対策の評価のための基本指針」(平成24年9月6日 宇宙開発利用部会決定): NASAや日本のISS構成要素及び搭載物に関する安全要求との整合性をとりつつ、ISS構成要素等の安全対策について調査審議する際の指針

- (3) 文部科学省は、JAXAが実施する安全審査結果と宇宙開発利用部会／調査・安全小委員会が実施する妥当性の評価をもって、日本が提供する要素及び搭載物の安全性を認証

(付録-1)

国際宇宙ステーション(ISS)に提供する ISS構成要素及び搭載物の安全確認について

【審査対象(DELIGHT※)】

令和7年1月22日
国立研究開発法人
宇宙航空研究開発機構

説明者
有人宇宙技術部門 有人システム安全・ミッション保証室
室長 小林 亮二

※DELIGHT:展開型軽量平面アンテナの軌道上実証

DEployable LIGHtweight planar antenna Technology demonstration

1. 目的
2. 審査対象
3. 安全解析の概要
4. 基本指針に対するDELIGHTの適合性評価結果
5. 結論

添付資料

1. 目的(1/2)



JAXAによる有人安全審査プロセスの文部科学省による認証を維持するため、本資料ではJAXAが実施した「DELIGHT」に対する安全審査の結果を示す。

JAXAにおけるDELIGHTの有人安全審査会及び安全審査委員会は、下記の通り実施し、令和6年12月に終了した。

フェーズ0/1	有人安全審査会	2021年12月24日
フェーズ2	有人安全審査会	2023年02月21日
フェーズ3	有人安全審査会	2024年11月13日
	安全審査委員会	2024年12月24日

JAXA有人宇宙技術部門の有人安全審査会においてDELIGHTの安全評価結果について確認した。

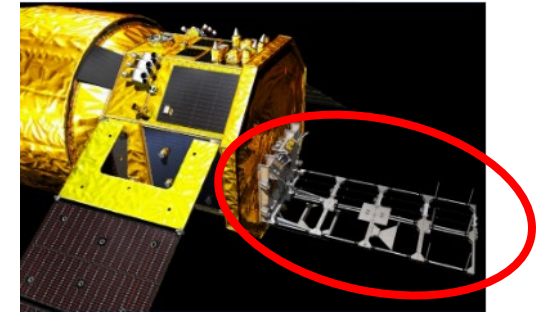
また、JAXA安全審査委員会にて、有人安全審査会の審査結果及び、文部科学省による「国際宇宙ステーションの日本実験棟「きぼう」(JEM)に係る安全対策の評価のための基本指針」に対する適合性について確認した。

本資料では上記の結果について、報告する。

2. 審査対象 DELIGHT概要

➤ 本装置の目的

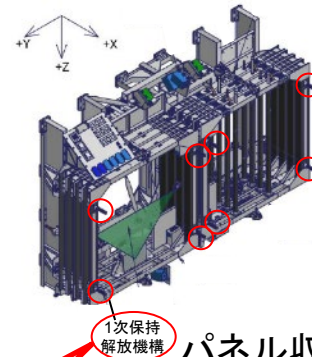
- DELIGHTは、HTV-X1号機に搭載し、将来の大型宇宙構造物構築を見据えた軌道上実証を実施するペイロードである。
- DELIGHTは、展開型軽量パネルを軌道上で展開し、展開中の挙動や展開後の構造特性を計測する。
- また、軽量平面アンテナで地上局からの電波の受信レベルの計測、および、次世代宇宙用太陽電池セルの実証を実施する。



HTV-XのDELIGHT搭載位置
(パネル展開時のイメージ図)

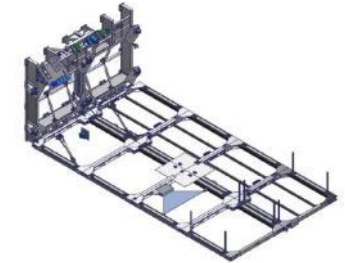
➤ 本装置の概要

- DELIGHTは、HTV-XがISSでの補給ミッションを終えてISSから離脱した後、ミッションを実施する。したがって、ISS係留中を含めISS近傍では、パネルが誤展開しないように、収納状態を保ち、インヒビットを設けて不意に電源が入ることにより誤展開することを防ぐ設計としている。

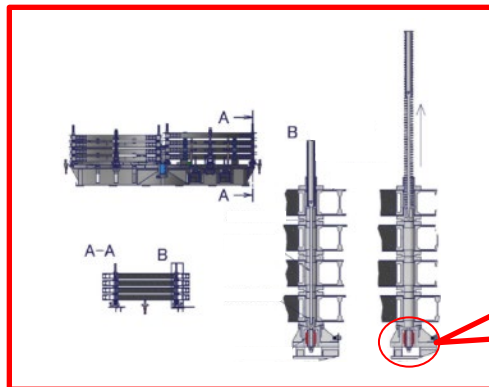


1次保持
解放機構

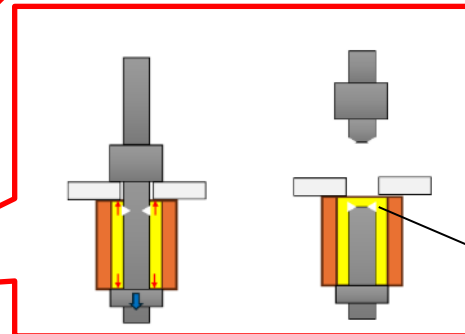
パネル収納状態
(打上げ～ISS離脱)



パネル展開状態
(ISS離脱後)



1次保持解放機構



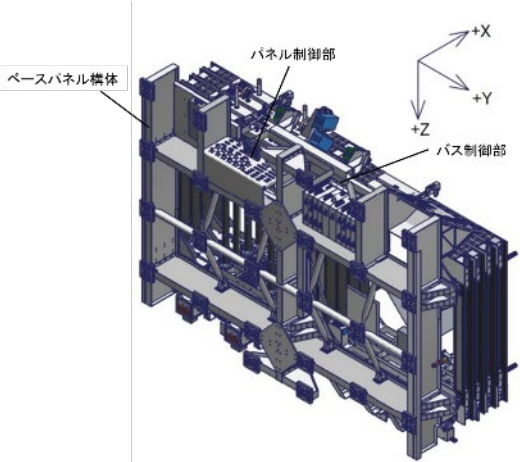
フランジボルトアクチュエータ

形状記憶合金が熱変形することにより、ボルトの切り欠き部に引張力を加え、破断させる
(80℃以上で作動)

形状記憶合金

2. 審査対象 装置構成

DELIGHT



DELIGHTパネル収納状態

展開型軽量パネル

展開型軽量パネル
バス部

ベースパネル構体

バス制御部

パネル制御部

軽量平面アンテナ

展開型軽量パネル
ミッション部

1列目パネル

2列目パネル

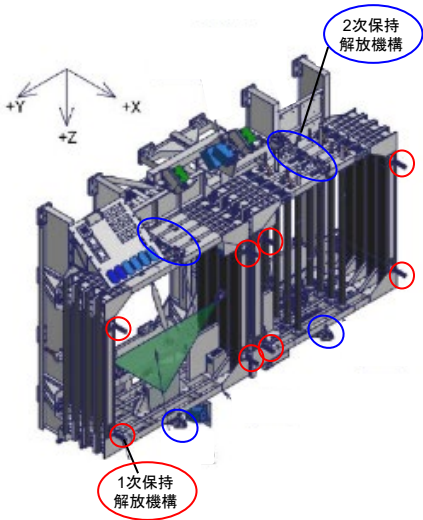
1次保持解放機構

2次保持解放機構

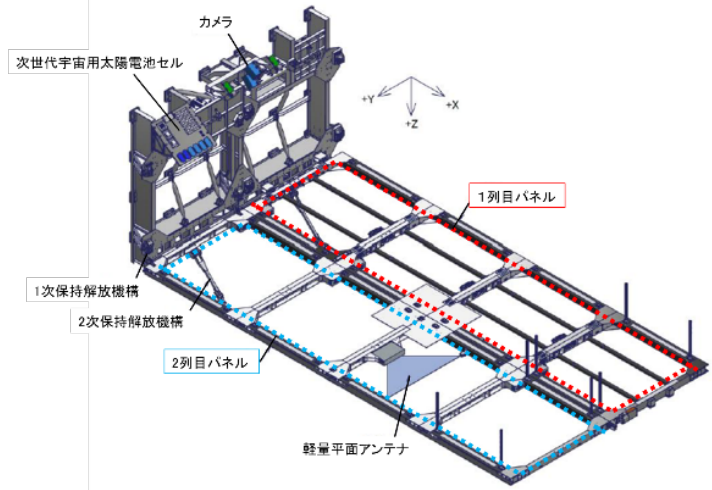
次世代宇宙用
太陽電池セル

バンパ

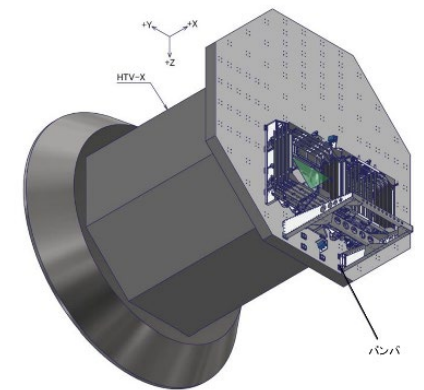
カメラ



DELIGHTパネル収納状態

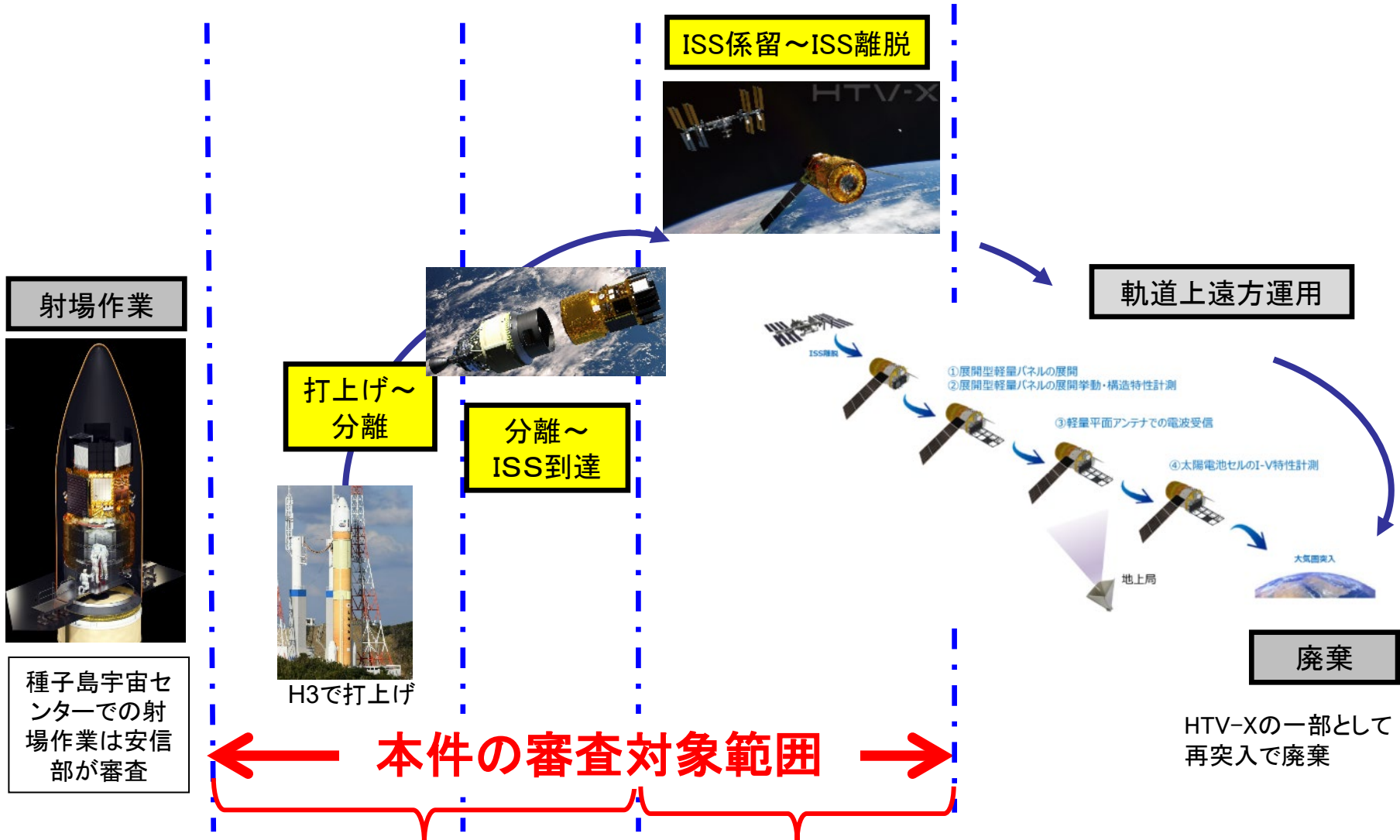


DELIGHTパネル展開状態



HTV-XのDELIGHT搭載位置

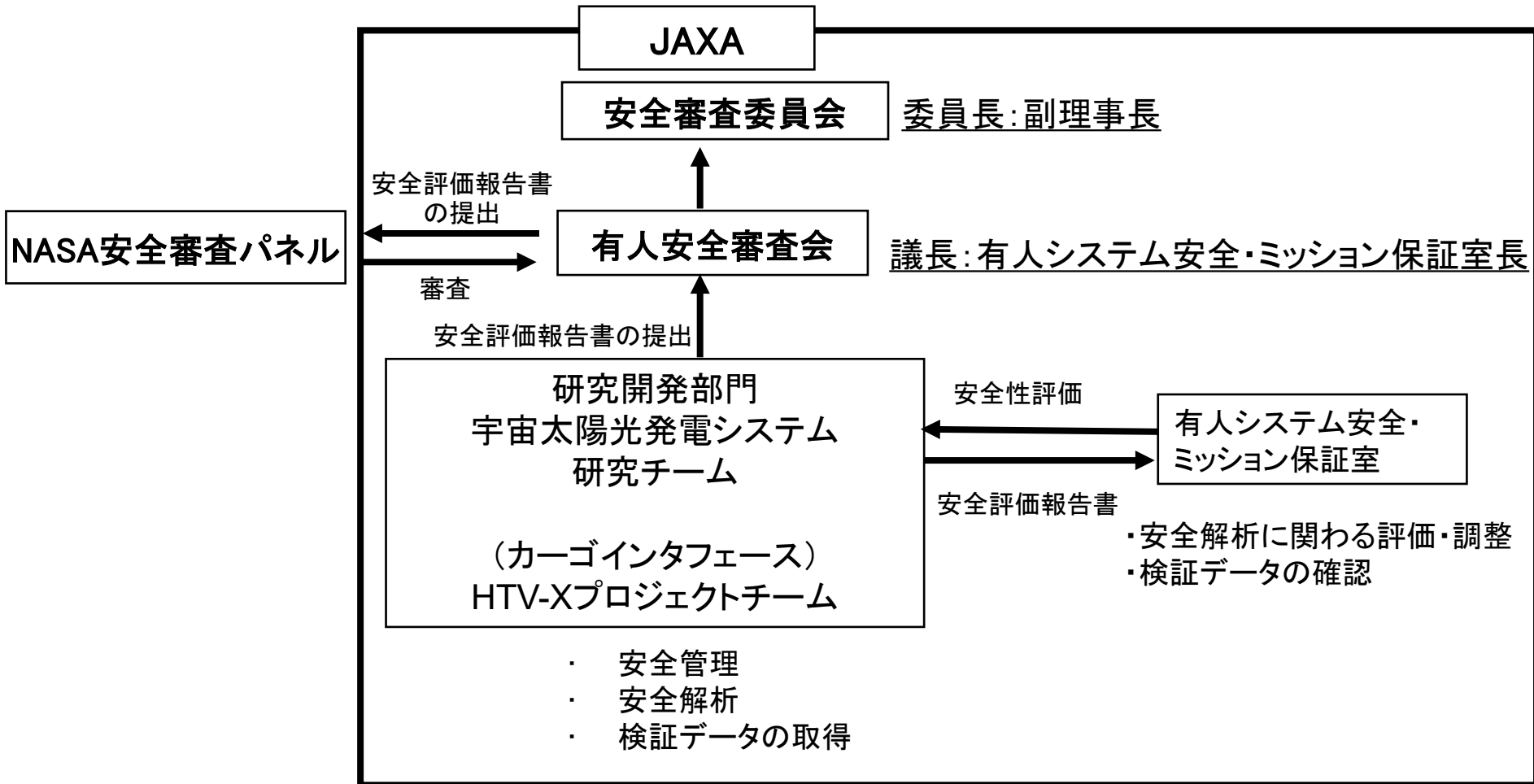
2. 審査対象 対象フェーズ



有人安全審査会はISSへのSafe on arrival (構造等が健全な状態でISSに到着させること)の観点から評価している。

有人安全審査会は、ISS及び搭乗員に対する安全について評価している。

2. 審査対象 DELIGHTの安全審査体制



3. 安全解析の概要 ハザード識別結果



ISS共通の標準ハザード、およびFTAを用いて、下記の通り標準ハザード2件、ユニークハザード2件を識別した。識別したハザードは以下の通り。

- ①【標準ハザード】ISSプログラムにて制御方法および検証方法が標準化されているハザード。
- ②【ユニークハザード】標準化された方法以外で制御・検証するハザード。ミッションユニークなハザード。

	番号	ハザード	対象
①	STD-1	有害な電磁放射	機器全般
	STD-2	回転体の破片の飛散	機構系のモータ
②	UNQ-1	構造破壊	パネル、アンテナ、カメラ、太陽電池セル
	UNQ-2	意図しないパネルの展開	パネル

※DELIGHTはHTV-Xのサービスモジュールの曝露部に搭載されていること、また、HTV-Xには宇宙飛行士の船外活動の計画もないため、ISS船内特有のハザードや宇宙飛行士に関連するハザードの識別はない。

3. 安全解析の概要 標準ハザードの検証結果



ハザード原因に対して制御/検証手段が適切に設定され、検証結果が妥当であることを確認した。

標準ハザード番号	タイトル	想定されるハザード	制御	検証結果
STD-1	電磁適合性	電子機器から発生する電磁波によって、周りの機器や搭乗員に影響を与える可能性がある。	電磁適合性(EMC)要求に適合した設計とする。 逸脱する項目がある場合は、HTV-X/ISSや周りの機器への影響がないことを示す。	電磁適合性試験を実施し、問題ないことを確認した。
STD-2	回転体の破片の飛散	モータ(機構系のモータ)の破損により、破片等により搭乗員を負傷させる。	回転機器の運動エネルギーがISSの規定値以内であり、金属筐体等で覆われる封入設計とする。	回転体サイズおよび回転数がいずれもISSの規定値を満足しており、封入された状態で使用することを確認した。

3. 安全解析の概要(ユニークハザード) UNQ-1/構造破壊

【想定されるハザード】:カタストロフィックハザード

- パネルの構造破壊及びアンテナ、カメラ、次世代宇宙用太陽電池セルの損傷

【ハザード制御・検証】

- DELIGHTは収納状態の構造評価がISS安全の対象である。
- 構造評価においてパネルの保持解放機構の安全余裕が正であることを解析にて確認した。
- DELIGHTは複数のカメラ、アンテナや次世代宇宙用太陽電池セルを有しており、それらが打ち上げ荷重/軌道上荷重で破損しないことを構造評価において安全余裕が正であることを解析にて確認した。
- 試験検証として、振動試験にて構造の耐性を確認した。

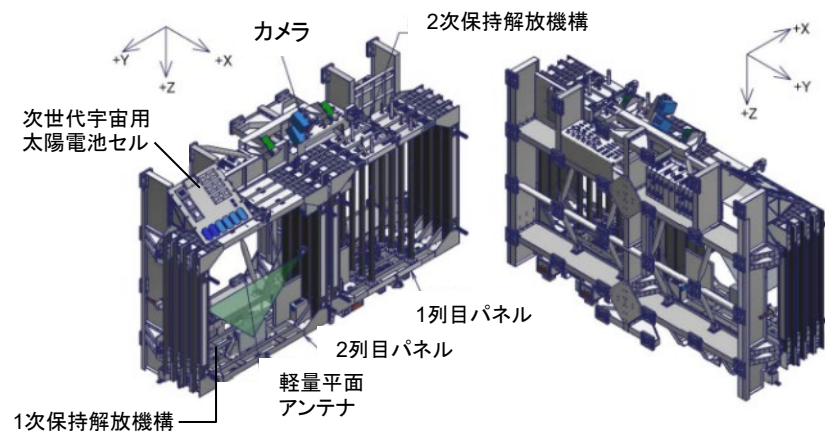


図1-1 収納状態のDELIGHT

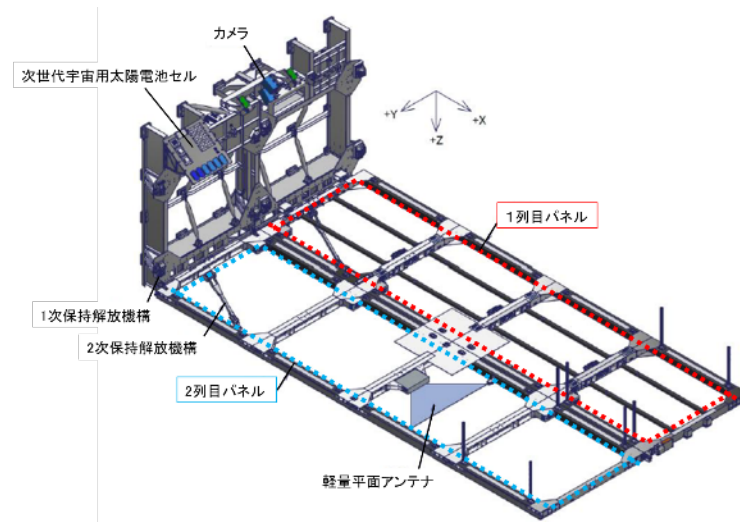


図1-2 (参考)展開状態のDELIGHT
(ISS離脱後、審査対象外)

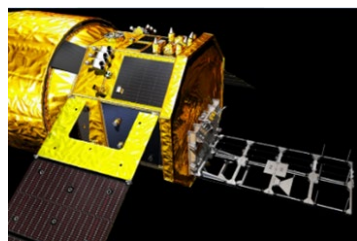
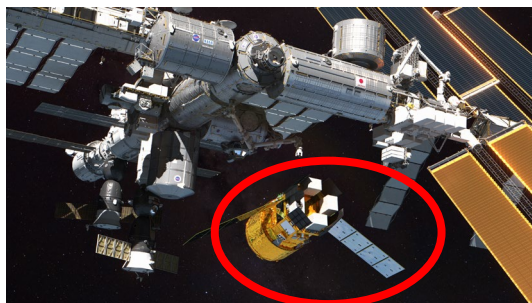
3. 安全解析の概要(ユニークハザード) UNQ-2/意図しないパネルの展開

【想定されるハザード】:カタストロフィックハザード

- ・ 意図しないパネルの展開

【ハザード制御・検証】

- ・ 保持解放機構の構造強度の安全余裕が正であることを解析にて確認した。
- ・ 打上げ荷重および熱環境への構造ならびに保持解放機構の耐性を振動試験/熱サイクル試験にて確認した。
- ・ 保温用ヒータのオン故障により保持解放機構のボルトが破断しないことを熱解析にて確認した。
- ・ 電気故障やオペミスにより保持解放機構が誤動作をしないよう3つのインヒビットを設けた。このインヒビットが適切に機能することを試験にて確認した。



HTV-Xは、ISS係留中は、曝露カーゴ搭載部(DELIGHT含む)が下側(地球側)になるようにISSと結合する

インヒビット#1: HTV-X側の電源バス部
インヒビット#2/3: パネルの保持解放機構を制御する保持解放機構制御部

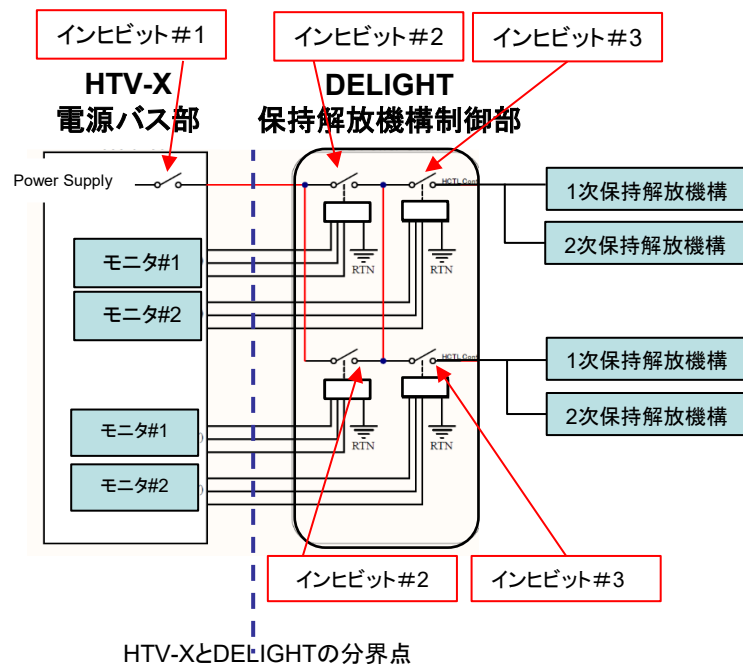
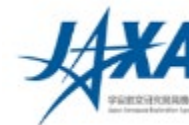


図2-1 DELIGHTの展開機構に対するインヒビット

※インヒビットの内訳

展開型軽量パネルの誤展開を防止するため、DELIGHT側の保持解放機構を制御する保持解放機構制御部に2つのインヒビット(#2)を設置し、残りはDELIGHTへのHTV-Xからの給電ライン上に、HTV-X側電源バス部にインヒビット(#1)を設置。

4. 基本指針に対するDELIGHTの適合性評価結果(1/9)



「国際宇宙ステーションの日本実験棟「きぼう」(JEM)に係る安全対策の評価のための基本指針」に対する評価結果概要を以下に示す。全項目適合していることを確認した。詳細は付表-1参照。

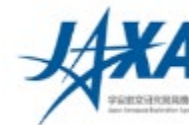
基本指針項目	DELIGHTの適合性 評価結果概要
<p>1. 目的及び位置付け</p> <p>本指針は、宇宙開発利用部会として、宇宙ステーションの全体計画との整合性をとりつつJEMの開発及び運用に係る安全確保を図ることを目的とする。</p> <p>また、本指針は、宇宙開発利用部会において、JEMの安全対策について総合的かつ系統的に調査審議する際の指針と位置付ける。</p>	適用外(指針の目的)
<p>2. 適用範囲</p> <p>本指針は、JEMの開発及び運用の各段階において行う安全評価に適用することとし、各段階において新たに必要となる事項等については、適宜追加、改訂を行うこととする。</p> <p>なお、JEMを利用して実施される実験の装置、試料、方法等の安全性については、本指針を準用して評価を行う。</p>	本指針を準用してDELIGHTの安全性の評価を行った。

4. 基本指針に対するDELIGHTの適合性評価結果(2/9)



基本指針項目	DELIGHTの適合性 評価結果概要
<p>3. 基本的な考え方 JEMの安全確保のため、以下の基本的な考え方に従って十分な安全対策を講じ、リスクを可能な限り小さくすることとする。</p> <p>(1)安全確保の対象 宇宙ステーションは、人間をその構成要素として含むシステムであり、搭乗員の死傷を未然に防止するため、安全確保を図ることとする。</p> <p>(2)安全確保の方法 JEMの開発及び運用においては、すべてのハザードを識別し、以下の優先順位に従ってハザードを制御し、残存ハザードのリスクを評価することとする。</p> <p>ア ハザードの除去 ハザードについては、可能な限り除去する。</p> <p>イ リスクの最小化設計 故障許容設計、適切な部品・材料の選定等により、リスクが最小となるようにする。</p> <p>ウ 安全装置 異常が発生したとしても被害を最小限にするように、安全装置を付加する。</p> <p>エ 警報・非常設備等 異常が発生した場合には、警報が作動し、また、万一緊急の措置を要する事態に至った場合には、緊急警報が作動して、搭乗員に異常を知らせる。 さらに、異常の発生に備えて、非常設備及び防護具を備える。</p> <p>オ 運用手段 リスクが最小となるような運用手順を整備する。</p> <p>カ 保全 適切な予防保全により、異常の発生頻度を小さくする。</p>	<p>DELIGHTに対して以下のハザードを識別した。</p> <ul style="list-style-type: none">• 有害な電磁放射• 回転体への巻き込まれ• 構造破壊• 意図しないパネルの展開 <p>左記の優先順位に従い、ハザードを制御し、検証結果が妥当であることを確認した。</p>

4. 基本指針に対するDELIGHTの適合性評価結果(3/9)



基本指針項目	DELIGHTの適合性 評価結果概要
<p>3. 基本的な考え方 (3) 有人活動の特殊性への配慮</p> <p>JEMは、自然環境及び誘導環境から搭乗員及び安全に関わる機器を保護するために、十分な構造上の強度、寿命等を有するとともに、安全に関わるシステムの故障(誤操作を含む)に対する適切な許容度の確保、容易な保全等ができるようにする。</p> <p>また、火災、爆発、危険物等による異常の発生の防止並びに外傷、火傷、感電等の傷害及び疾病の発生の防止を図るとともに、緊急対策に十分配慮する</p>	<p>有人活動の特殊性に配慮した構造設計、安全設計を行っている。</p>
<p>4. 宇宙環境対策 (1) 自然環境からの保護 ア 隕石・スペースデブリ</p> <p>隕石・スペースデブリの衝突により、JEMの安全に関わるシステムが損傷し、搭乗員が危険な状態とならないよう、可能な限り防御すること。</p> <p>なお、万一隕石・スペースデブリがJEMに衝突した場合には、JEMから宇宙ステーション本体等への退避により、搭乗員の安全確保を図ること。</p>	<p>適用外(該当機能を有さないため)</p>
<p>イ 宇宙放射線</p> <p>JEMの安全に関わる機器は、放射線による誤動作、故障及び性能劣化を可能な限り生じないこと。</p> <p>また、搭乗員が搭乗期間中に受ける放射線の被曝量をモニターすること。</p>	<p>放射線の影響が懸念される部品については、トータルドーズ及びシングルイベントに対する解析評価等の対策を講じている。</p>
<p>ウ 高真空、微小重力等</p> <p>JEMは、高真空、微小重力、電磁波、プラズマ、高湿・低温、原子状酸素等の環境に対して、搭乗員の安全及び安全に関わる機器の正常な動作を確保できること。</p> <p>また、与圧部に設置される安全に関わる機器は、減圧に耐え、再加圧後正常に動作すること。</p>	<p>高真空、外部熱環境に曝されるため、高真空下での耐環境性を熱真空試験により確認している。</p>

4. 基本指針に対するDELIGHTの適合性評価結果(4/9)



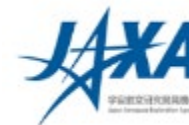
基本指針項目	DELIGHTの適合性 評価結果概要
<p>4. 宇宙環境対策 (2) 誘導環境からの保護 ア 打上げ時の誘導環境 構造及び安全に関わる機器は、打上げ時における振動、加速度、音響、圧力等の誘導環境について、打上げ輸送機搭載時の諸条件に耐えられること。</p>	<p>DELIGHTは、HTV-X側振動条件に対して、正の安全余裕を有し、また、振動試験にて検証している。</p>
<p>イ 軌道上の誘導環境 (ア) 雰囲気空気 酸素濃度、二酸化炭素濃度、一酸化炭素濃度、気圧等の環境については、宇宙ステーション本体の機能に依存するが、JEMにおいても異常を搭乗員に知らせること。 また、搭乗員の安全に影響を及ぼさないよう、温度、湿度及び気流を適切に制御するとともに、微生物及び微粒子を適切に除去すること。</p>	<p>適用外(船内に持ち込まれないため)</p>
<p>(イ) 汚染 有害物質は、使用しないことを原則とするが、使用することが避けがたい場合は搭乗員の安全に影響を与えないこと。 なお、一旦発生したものの低減は、宇宙ステーション本体の機能に依存するが、大量の有害物質が発生した場合には、一旦与圧部内の空気をJEMの外に排出すること。</p>	<p>適用外(船内に持ち込まれないため)</p>
<p>(ウ) 振動、音響、電磁波 JEMの機器が発生する振動、音響及び電磁波は、搭乗員及び安全に関わる機器に影響を与えないこと。 また、安全に関わる機器は、宇宙ステーションより発生するこれらの環境に十分耐えられること。</p>	<p>機器から発生する電波は他の機器や搭乗員に影響を与えるレベルではないことを電磁適合性試験により確認している。</p>

4. 基本指針に対するDELIGHTの適合性評価結果(5/9)



基本指針項目	DELIGHTの適合性 評価結果概要
<p>4. 宇宙環境対策 (3)軌道上環境等の保全 宇宙空間における不要な人工物体となるものの発生については、合理的に可能な限り抑制するように考慮すること。このため原則として、固体の廃棄物及び短期間に気化しない液体の廃棄物を軌道上に投棄しないこと。</p>	<p>DELIGHTは、保持解放機構の脱落を防止する等、展開によりデブリを発生させることはない設計である。なお、DELIGHTはISSから離れてミッションを実施するまで収納された状態を維持する。</p>
<p>5. 構造 JEMの構造は、搭乗員及び搭載機器を宇宙環境から保護するとともに、安全に支持するため、十分な余裕度をもって設計・開発されなければならない。このため、以下のような対策を講じる必要がある。</p> <p>(1)設計 不測の事態において一つの構造部材が損傷しても、搭乗員を危険な状態に陥らせないこと。また、圧力容器(与圧部構造体及び補給部与圧区構造体を含む)は、リークビフォアラプチャ又は安全寿命設計であること。</p> <p>(2)剛性及び強度 ア 剛性 JEMの構造は、打上げ時及び軌道上において想定される環境条件の下で、有害な変形を生じないこと。 また、打上げ輸送機搭載時に要求される最低振動数要求を満足すること。</p> <p>イ 静荷重強度 JEMの構造は、打上げ時及び軌道上において想定される最大の荷重に対して、十分な強度を有すること。</p> <p>ウ 疲労強度 JEMの構造は、長期の運用に対して、十分な疲労寿命を有するか、又は疲労寿命に対する十分な余裕をもって交換できること。</p>	<p>DELIGHTは打ち上げ、軌道上荷重(HTV-X, ISS誘導制御)に耐える設計並びにフラクチャーコントロール(破壊管理)を行っている。</p>

4. 基本指針に対するDELIGHTの適合性評価結果(6/9)



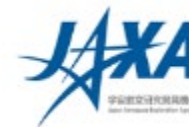
基本指針項目	DELIGHTの適合性 評価結果概要
<p>5. 構造 (3)構成材料 構成材料については、可燃性、臭気・有害ガス発生、腐食、応力腐食割れ等の特性を十分考慮して使用すること。</p>	<p>適用外(船内に持ち込まれないため)</p>
<p>6. 安全・開発保証 搭乗員の安全に影響を及ぼすシステムについては、安全性並びに安全性を確保するための信頼性、保全性及び品質保証を十分考慮しなければならない。このため、以下のような対策を講じる必要がある。</p> <p>(1)安全性 安全に関わるシステムについては、適切な故障許容(誤操作を含む)を確保すること。</p> <p>(2)信頼性 ア システムの独立性 安全に関わるシステムについては、他のシステムの故障の影響を可能な限り受けないようにすること。 また、冗長系は、可能な限り互いに分離して配置すること。</p>	<p>DELIGHTのパネルの展開機構については、独立した3つのインヒビットを設置し、誤展開を防止する設計としている。</p>
<p>イ 故障検知 安全に関わるシステムの故障は、可能な限り自動的に検知され、地上要員に通報されるとともに、緊急を要するもの等必要なものは、搭乗員にも通報されること。</p>	<p>DELIGHTのパネル誤展開防止のための3つのインヒビットの内、2つは地上でモニター可能である。</p>

4. 基本指針に対するDELIGHTの適合性評価結果(7/9)



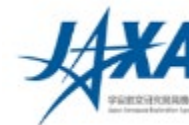
基本指針項目	DELIGHTの適合性 評価結果概要
<p>6. 安全・開発保証 (2)信頼性 ウ 自律性の確保 安全に関わるシステムについては、地上管制が受けられない場合においても搭乗員の安全を確保すること。 エ 自動機能に対するオーバーライド 安全に関わるシステムの自動機能については、搭乗員及び地上操作によるオーバーライドができること。</p>	<p>ウ DELIGHTのインヒビットは地上管制の有無にかかわらずインヒビット状態を維持する設計である。 エ 適用外(DELIGHTは、インヒビットを、自動で解除する機能を有さないため。)</p>
<p>6. 安全・開発保証 (3)保全性 ア 機能中断の防止 安全上連続的に運用する必要があるシステムは、重要な機能の中断なく保全できること。</p>	<p>適用外(該当機能を有さないため)</p>
<p>イ 危険防止 保全作業については、船外活動の最小化、粉塵等の発生の最小化、流体の放出の最小化、最適な防護措置等が行われること。 また、保全に伴う機器の取付け及び取外しは、安全かつ容易にできること。</p>	<p>適用外(船外活動による操作はないため)</p>
<p>(4)品質保証 安全に関わるシステムの機能、性能等を確保するため、製造管理及び十分な検証を行うとともに、その記録を保存すること。 また、JEMの安全確保に必要なデータは、その効率的蓄積・利用に資するために、問題報告・是正処置、部品情報、材料・工程情報等についてデータベース化を図ること。</p>	<p>安全上重要な機能について性能等を満足していることを確認するため、試験・解析・検査による検証を実施し、記録類、解析書、試験データ、評価結果等のエビデンスの確認を通して、検証の妥当性を確認した。</p>

4. 基本指針に対するDELIGHTの適合性評価結果(8/9)



基本指針項目	DELIGHTの適合性 評価結果概要
<p>7. 人間・機械系設計</p> <p>JEMは、我が国初めての本格的な有人宇宙活動を提供する場であり、安全確保を図る上で人的要因を十分考慮しなければならない。このため、以下のような対策を講じる必要がある。</p> <p>(1) 搭乗員の保護</p> <p>搭乗員が触れる可能性のある部分は、適切な丸みを持たせるとともに、破損しても破片が飛散しないようにするなど、外傷、火傷、感電等が生じないようにすること。</p> <p>また、足部固定具、取っ手等は、荷重に十分耐えられること。</p>	<p>適用外(搭乗員が触れる可能性のある部分がないため)</p>
<p>(2) 誤操作等の防止</p> <p>安全に関わるシステムについては、搭乗員の負担を軽減するとともに、誤操作及び操作忘れの発生を防止するため、可能な限り自動化すること。</p> <p>また、JEMの内部装飾、機器の操作手順、視野等については、誤操作等の生じにくいよう十分配慮すること。</p>	<p>DELIGHTのパネルの展開機構については、独立した3つのインヒビットを設置し、誤展開を防止する設計としている。</p>
<p>(3) 共通化</p> <p>安全に関わるシステムについては、可能な限り国際的に共通化を図ること。</p>	<p>適用外(警告・警報や避難・非常操作・緊急処置等に係る機器はない)</p>

4. 基本指針に対するDELIGHTの適合性評価結果(9/9)



基本指針項目	DELIGHTの適合性 評価結果概要
<p>8. 緊急対策 火災、減圧、汚染等の異常が発生し、緊急を要するときにおいても、搭乗員の安全に重大な影響が及ばないようにしなければならない。このため、以下のような対策を講じる必要がある。</p> <p>(1) 緊急警報 緊急警報は、人命に脅威となるような異常を識別でき、安全に退避できるよう十分早く発信できること。 また、人命への脅威に関する緊急警報は、異常を発見した搭乗員が警報ボタン等により手動で警報を発生できること。</p>	<p>適用外(緊急警報に係る機器はない)</p>
<p>(2) アクセス 非常設備、防護具、安全上重要な手順書等は、緊急時においても、搭乗員が容易に取り出して使用できるように保管すること。 また、通路は、搭乗員が安全かつ速やかに脱出・非難できること。</p>	<p>適用外(搭乗員がアクセスすることがないため)</p>
<p>(3) 減圧及び再加圧 火災、汚染等の異常が発生した場合には、与圧部及び補給部与圧区内の空気を排出するため、減圧及び再加圧ができること。 また、JEMの起動に際し、搭乗員のJEMへの移乗前に安全の確認ができること。</p>	<p>適用外(減圧、再加圧を担う機能はない)</p>
<p>9. 安全確保体制 JEMの安全確保に関わる活動については、開発及び運用の担当部門から独立した部門においても行うこと。 また、安全上のあらゆる問題点について、開発及び運用の責任者まで報告される体制を確立すること。 さらに、JEMの開発及び運用に携わる者への安全教育・訓練を実施するとともに、安全確保に係る事項の周知徹底を図ること。</p>	<p>研究開発部門から独立した安全・開発保証部門である「有人システム安全・ミッション保証室」が安全、開発保証活動を実施している。安全上の問題については、開発・運用の責任者まで報告・検討される体制が確立されている。 さらに、DELIGHTの開発・運用に携わる者への安全教育・訓練が実施されるとともに、安全確保に係る事項の周知徹底が図られている。</p>

1. JAXA有人安全審査会において、ハザードの識別、制御方法の設定、検証結果を審査し、安全解析が適切に実施されていることを確認した。
2. JAXA安全審査委員会にて、有人安全審査会の審査結果及び、「国際宇宙ステーションの日本実験棟「きぼう」(JEM)に係る安全対策の評価のための基本指針」に適合していることを確認した。

以上により、JAXAは「DELIGHT」が安全要求を満足していると判断し、安全審査を完了した。

添付1 : 適用文書及び審査文書

添付2 : 略語集

付表-1 : 「国際宇宙ステーションの日本実験棟「きぼう」(JEM)に係る安全対策の評価のための基本指針」に対する安全検証結果

(1) 適用要求

- SSP 51070

International Space Station to HTV-X Interface Requirements Document

(2) 審査文書

- LAB-D-211

SAFETY ASSESSMENT REPORT FOR DEployable LIGHtweight planar antenna Technology demonstration (DELIGHT) Phase 0/I

- LAB-D-221

SAFETY ASSESSMENT REPORT FOR DEployable LIGHtweight planar antenna Technology demonstration (DELIGHT) Phase II

- LAB-D-222

SAFETY ASSESSMENT REPORT FOR DEployable LIGHtweight planar antenna Technology demonstration (DELIGHT) Phase III

添付2. 略語集

略語	正式名称	和訳
EMC	Electro Magnetic Compatibility	電磁適合性
FTA	Fault Tree Analysis	故障の木解析
ISS	International Space Station	国際宇宙ステーション
IVA	Intra-Vehicular Activity	船内活動
JAXA	Japan Aerospace eXploration Agency	宇宙航空研究開発機構
JEM	Japanese Experiment Module	日本実験棟
MIUL	Material Identification and Usage List	材料使用リスト
S&MA	Safety and Mission Assurance	安全及びミッション保証

付表-1 「国際宇宙ステーションの日本実験棟「きぼう」(JEM)に係る安全対策の評価のための基本指針」に対する安全検証結果 (1/10)

JEM 基本指針(平成 24 年 9 月 6 日)	【参考】国際宇宙ステーションの日本の実験棟(JEM)の安全設計について(報告)(平成 11 年 7 月 7 日)	DELIGHT 安全検証結果
<p>3. 基本的な考え方 JEMの安全確保のため、以下の基本的な考え方に従って十分な安全対策を講じ、リスクを可能な限り小さくすることとする。</p>	<p>1. 基本的考え方</p>	<p>1. 基本的考え方 (ハザード制御の基本となるもの)</p>
<p>(1)安全確保の対象 宇宙ステーションは、人間をその構成要素として含むシステムであり、搭乗員の死傷を未然に防止するため、安全確保を図ることとする。</p>	<p>(1)安全確保の対象 JEMにおいては、以下に述べるとおり、直接搭乗員に被害を与えるハザード(事故をもたらす要因が顕在又は潜在する状態)及び安全に関わるシステムに被害を与えることにより間接的に搭乗員に被害を与えるハザードが考慮され、搭乗員の死傷を未然に防止するための安全確保が図られている。</p>	<p>一般的事項 (左記のとおり実施している)</p>
<p>(2)安全確保の方法 JEMの開発及び運用においては、すべてのハザードを識別し、以下の優先順位に従ってハザードを制御し、残存ハザードのリスクを評価することとする。</p> <p>ア ハザードの除去 ハザードについては、可能な限り除去する。</p> <p>イ リスクの最小化設計 故障許容設計、適切な部品・材料の選定等により、リスクが最小となるようにする。</p> <p>ウ 安全装置 異常が発生したとしても被害を最小限にするように、安全装置を付加する。</p> <p>エ 警報・非常設備等 異常が発生した場合には、警報が作動し、また、万一緊急の措置を要する事態に至った場合には、緊急警報が作動して、搭乗員に異常を知らせる。さらに、異常の発生に備えて、非常設備及び防護具を備える。</p> <p>オ 運用手順 リスクが最小となるような運用手順を整備する。</p> <p>カ 保全 適切な予防保全により、異常の発生頻度を小さくする。</p>	<p>(2)安全確保の方法 JEMにおいては、有人活動の特殊性を配慮して安全設計を行うことを基本的考え方とし、次のとおり、ハザードを識別し、優先順位に従い、ハザードの制御、残存ハザードのリスク評価が行われている。</p> <p>ア ハザードの識別 対象となるシステム及びその運用について、ハードウェア、ソフトウェア、運用・誤動作等のヒューマンエラー、インターフェース、環境条件等を考慮して、予測可能なすべてのハザード及びその原因が故障の本解析(FTA)・故障モード影響解析(FMEA)を活用した安全解析により識別されている。</p> <p>イ ハザードの除去・制御 ハザードについては可能な限り除去するが、困難な場合には、①リスク低減設計、②安全装置、③警報・非常設備等、④運用手順、⑤保全の優先順位でハザードの制御が行われる。</p> <p>設定されたハザード制御の有効性は、①試験、②解析、③検査、④デモンストレーションのいずれか、あるいは組み合わせによって確認される。</p> <p>ウ 残存ハザードのリスク評価 残存ハザードのリスクは、被害の度合い及び発生頻度のマトリクスで評価され、十分低いレベルに制御されていることが確認される。</p>	<p>(2)安全確保の方法</p> <p>ア ハザードの識別 ISS 共通の標準ハザードおよび FTA を用いて 4 件のハザードを識別した。</p> <p>イ ハザードの除去・制御 ハザードを可能な限り除去した。除去できないハザードはリスク最小化設計、故障許容設計などにより制御した。 ハザード制御の有効性を、試験、解析、検査により確認した。</p> <p>ウ 残存ハザードのリスク評価 ハザードの制御方法の検証結果から残存ハザードのリスクを評価し、十分低いレベルに制御されていることを確認した。</p>
<p>(3)有人活動の特殊性への配慮 JEMは、自然環境及び誘導環境から搭乗員及び安全に関わる機器を保護するために、十分な構造上の強度、寿命等を有するとともに、安全に関わるシステムの故障(誤操作を含む)に対する適切な許容度の確保、容易な保全等ができるようにする。 また、火災、爆発、危険物等による異常の発生の防止並びに外傷、火傷、感電等の傷害及び疾病の発生の防止を図るとともに、緊急対策に十分配慮する。</p>		<p>一般的事項 (左記のとおり実施している)</p>
<p>4. 宇宙環境対策 JEMは、宇宙における自然環境並びに打上げ時及び軌道上における誘導環境から搭乗員及び安全に関わるシステムが保護されるようにしなければならない。このため、以下のような対策を講じる必要がある。</p>	<p>2. 宇宙環境対策 JEMは、宇宙における自然環境並びに打上げ時及び軌道上における誘導環境から搭乗員及び安全に関するシステムを保護するため、以下の対策が講じられている。</p>	<p>2. 宇宙環境対策 DELIGHT は、宇宙における自然環境並びに打上げ時及び軌道上における誘導環境から搭乗員及び安全に関するシステムを保護するため、以下の対策が講じられている。</p>
<p>(1)自然環境からの保護 ア 隕石・スペースデブリ 隕石・スペースデブリの衝突により、JEMの安全に関わるシステムが損傷し、搭乗員が危険な状態とならないよう、可能な限り防御すること。 なお、万一隕石・スペースデブリがJEMに衝突した場合には、JEMから宇宙ステーション本体等への退避により、搭乗員の安全確保を図ること。</p>	<p>(1)自然環境からの保護 ア メテオロイド、スペースデブリ メテオロイド(流星物質)、スペースデブリ(宇宙機システムから発生する人工物体)(以下「デブリ」という。)の衝突により、JEMの安全に関わるシステムが損傷し、搭乗員が危険な状態とならないよう、次のとおり可能な限りの防御対策がとられている(注)。</p> <p>(注)ISSでは、安全上重要な与圧モジュールの構造については、全体で配慮する必要があるため、デブリ衝突時にモジュール壁を貫通しない確率(非貫通確率:PNP、Probability of No Penetration)が規定されており、JEMの与圧部と補給部与圧区とを合わせたPNP要求値は、0.9738/10年となっている。</p> <p>①直径1cm以下のデブリ スタッフィング入りバンパ(米国NASAで提案されたセラミック材/炭素複合材料(Nextel/Kevlar)からなるスタッフィング(充填材)を外側バンパと与圧壁の間に設置したバンパ)による貫通防御対策が実施されている。</p> <p>②直径10cm以上のデブリ 事前に地上観測結果を使用して、デブリの存在・軌道要素を把握し、衝突の危険性がある場合は、ISSの軌道制御により衝突回避する。</p> <p>③直径1~10cmのデブリ 衝突により与圧モジュールをデブリが貫通した場合、搭乗員は隣のステーション本体側モジュールに退避しハッチを閉めることとしている。デブリ貫通による与圧モジュール損傷直径とステーションの与圧モジュール全体の減圧時間の関係は図(略)に示すとおりである。 なお、現在、直径10cm以下のデブリについても認識できるよう、地上観測能力の向上、データベース充実に向けて努力がなされており、ISS/JEM運用までに、国際的協力の下、デブリによる搭乗員の危険を低下させることが期待されている。</p> <p><関連ハザードレポート> NASDA-1JA/1J-0009 隕石/デブリとの衝突</p>	<p>(1)自然環境からの保護 ア メテオロイド、スペースデブリ DELIGHT では該当機能を持たないため、適用外とする。</p>

付表-1 「国際宇宙ステーションの日本実験棟「きぼう」(JEM)に係る安全対策の評価のための基本指針」に対する安全検証結果 (2/10)

JEM 基本指針(平成 24 年 9 月 6 日)	【参考】国際宇宙ステーションの日本の実験棟(JEM)の安全設計について(報告)(平成 11 年 7 月 7 日)	DELIGHT 安全検証結果
<p>イ 宇宙放射線 JEMの安全に関わる機器は、放射線による誤動作、故障及び性能劣化を可能な限り生じないこと。 また、搭乗員が搭乗期間中に受ける放射線の被曝量をモニターすること。</p>	<p>イ 宇宙放射線 ISSが運用される高度約400km、軌道傾斜角51.6度の軌道においては、機器及び搭乗員は、太陽系外から飛来し鉄等の重粒子成分を含む銀河宇宙線、太陽フレアで発生する太陽放射線、地球磁気圏に定常的に捕捉されている捕捉放射線により被ばくする。 このため、JEMの安全に関わる機器については、これらの放射線による誤動作、故障及び性能劣化を生じないよう、耐放射線部品、放射線シールド、ソフトウェア改善(エラー検出訂正等)等、可能な限りの対策を講じ、JEMとしての耐放射線性が評価・確認されている。 また、与圧モジュール内の搭乗員については、ISSでは造血器官(深さ5cmの線量当量)に対する被ばくが年間400mSv(40rem)を越えないことが設計要求とされている。 JEMの与圧部・補給部与圧区は、外壁にアルミを使用し、外壁の外側にはアルミ製のデブリシールド、多層断熱材が設置され、また、与圧部内の外壁内側には機器を搭載したラック、艀装品が設置され、放射線の遮蔽に寄与している。 これらの対策により、与圧部・補給部与圧区内の搭乗員に対する被ばく量は、ISS設計要求値内に抑えられることが解析により確認されている。 なお、運用に当たっては、太陽フレア等の突発的な現象に備え、太陽活動の観測やISS船内・船外における宇宙放射線計測を実施し、搭乗員の被ばく量を定常的に把握する計画となっている。 さらに、搭乗員個人の被ばく量を計測・記録し、宇宙放射線被ばくのリスクを耐容・容認可能なレベルに保つため、搭乗期間及び船外活動(EVA)の期間を適切に管理することにより、生涯に受ける総被ばく量及び一定期間内に受ける臓器・組織の被ばく量を制限する計画となっている。 今後は、銀河宇宙線に含まれる鉄等重粒子イオン被ばくや、その外壁等におけるフラグメンテーション等による2次放射線被ばくの影響、人体内の臓器毎の線量の評価方法等についても研究が進められる予定となっている。</p> <p><関連ハザードレポート> NASDA-1JA/1J-0020 過度の電離放射線(JEM隔壁による制御)</p>	<p>イ 宇宙放射線 DELIGHTを構成する部品及び材料のうち、放射線の影響が懸念されるものについては、放射線による誤動作、故障及び性能劣化を生じないよう、適切なシールドの設置、トータルドーズ及びシングルイベントに対する解析評価等の対策を講じている。</p>
<p>ウ 高真空、微小重力等 JEMは、高真空、微小重力、電磁波、プラズマ、高温・低温、原子状酸素等の環境に対して、搭乗員の安全及び安全に関わる機器の正常な動作を確保できること。 また、与圧部に設置される安全に関わる機器は、減圧に耐え、再加圧後正常に動作すること。</p>	<p>ウ 高真空、微小重力等 ①高真空 与圧部・補給部与圧区は、搭乗員が高真空の環境に曝されないよう、ISS本体側の全圧制御による内部圧力を維持する設計となっている。 曝露環境に設置される機器は、高真空に曝されるため、地上との気圧環境の差異を考慮した設計とされており、環境試験により高真空下での耐環境性が確認されている。(減圧・再加圧については、6(3)参照。)</p>	<p>ウ 高真空、微小重力等 ① 高真空 DELIGHTは、高真空に曝されるため、地上との気圧環境の差異を考慮した設計とされており、高真空下での耐環境性を熱真空試験により確認している。</p>
	<p>②微小重力 微小重力下での、物体の浮遊による搭乗員への衝突や挟み込みを防止するため、JEMに持ち込まれ又は取り外される機器は、仮置き時に拘束器具が取付け可能で、搭乗員による取り扱いの作業手順が適切に設定されている。 また、微小重力下で搭乗員が作業を行う場合には、自身の足を固定できるよう、適切な箇所に足部固定具が設置可能となっている。</p>	<p>② 微小重力 DELIGHTはHTV-X1の船外曝露環境下に設置され、船内/船外において搭乗員による取り扱いを必要としないため、適用外とする。</p>
	<p>③プラズマ 軌道上の太陽光線、高速荷電粒子の衝突により発生するプラズマは、機器を帯電させ、機器の性能劣化・故障を引き起こすおそれがあるため、機器・構造物・熱制御材等に対し電氣的接地の確保・帯電防止が行われている。</p>	<p>③ プラズマ 軌道上の太陽光線、高速荷電粒子の衝突により発生するプラズマは、DELIGHTを帯電させ、機器の性能劣化・故障を引き起こすおそれがあるため、機器・構造物・熱制御材等に対し電氣的接地の確保・帯電防止が行われている。 なお、打上げ前に各電氣的結合部の抵抗を測定することが計画されている。</p>
	<p>④高温・低温 搭乗員が地上に比べて厳しい軌道上の熱環境に曝されないよう、与圧部・補給部与圧区の内部では、JEMの環境制御機能により、搭乗員が軽装で活動できる温度環境が提供される。 また、軌道上の熱環境により、機器の性能劣化・故障が生じないよう、打上げから全運用範囲にわたって、各機器の温度を許容温度範囲に保つため、多層断熱材による保温、冷却ループによる冷却、ヒータによる加熱等の対策が講じられている。</p> <p>参考:(JEMシステムでの制御方法) 搭乗員が地上に比べて厳しい軌道上の熱環境に曝されないよう、船内実験室・船内保管室の内部では、JEMの2台の空気調和装置等の環境制御機能により、搭乗員が軽装で活動できる温度環境が提供できることを、受入試験にて確認している。 宇宙空間との熱の授受、最低・最高温度等を解析により、多層断熱材による保温、冷却ループによる冷却、ヒータによる過熱等の対策が、十分であることを検証した。なお、与圧部については、要素試験により、また、補給部与圧区については、実機の熱平衡試験を実施し、予測温度を検証している。</p>	<p>④ 高温・低温 DELIGHTはHTV-X1の船外曝露環境下に設置されるため、熱環境により、機器の性能劣化・故障が生じないことを、熱真空試験により確認している。</p>
	<p>⑤酸素原子 紫外線により解離生成される酸素原子は、有機材料・金属の表面の材料特性を変化させるため、影響を受ける部分に対しては、適切な材料の選定、表面処理、多層断熱材等による防護対策が講じられている。 (電磁波については、(2)イ③(ウ)参照)</p> <p><関連ハザードレポート> NASDA-1JA/1J-0005 減圧 NASDA-1JA/1J-0011, NASDA-2JA-0011 固定されていない機器との衝突(軌道上) NASDA-1JA/1J-0023 隔離/退避不能 NASDA-1JA/1J-0026, NASDA-2JA-0026 不適切な船外活動(EVA)移動支援具 NASDA-ICS-0011 固定されていない機器との衝突(軌道上)</p>	<p>⑤ 酸素原子 酸素原子の影響に対して適切な材料、表面処理が行われていることを確認した。</p>

付表-1 「国際宇宙ステーションの日本実験棟「きぼう」(JEM)に係る安全対策の評価のための基本指針」に対する安全検証結果 (3/10)

JEM 基本指針(平成 24 年 9 月 6 日)	【参考】国際宇宙ステーションの日本の実験棟(JEM)の安全設計について(報告)(平成 11 年 7 月 7 日)	DELIGHT 安全検証結果
(2)誘導環境からの保護	(2)誘導環境からの保護	(2)誘導環境からの保護
<p>ア 打上げ時の誘導環境 構造及び安全に関わる機器は、打上げ時における振動、加速度、音響、圧力等の誘導環境について、打上げ輸送機搭載時の諸条件に耐えられること。</p>	<p>ア 打上げ時の誘導環境 JEMの構造・機器は、打上げ時の誘導環境に基づいてスペースシャトル内のJEMの搭載位置に応じた振動・加速度・音響・圧力等の諸条件に対して、構造破壊・劣化等を起こさないよう設計マージンが確保されている。</p>	<p>ア 打上げ時等の誘導環境 DELIGHT は、打上げ輸送機である HTV-X1 側の振動条件に対して、正の安全余裕を有し、また振動試験にて検証している。</p>
<p>イ 軌道上の誘導環境 (ア) 雰囲気空気 酸素濃度、二酸化炭素濃度、一酸化炭素濃度、気圧等の環境については、宇宙ステーション本体の機能に依存するが、JEMにおいても異常を搭乗員に知らせること。 また、搭乗員の安全に影響を及ぼさないよう、温度、湿度及び気流を適切に制御するとともに、微生物及び微粒子を適切に除去すること。</p>	<p>イ 軌道上の誘導環境 ① 雰囲気空気 <関連ハザードレポート> NASDA-1JA/1J-0004 環境空気悪化(温度、湿度、空気組成)</p>	<p>イ 軌道上の誘導環境 ① 雰囲気空気</p>
	<p>(ア)酸素等の濃度 JEM内循環空気は、通常時、JEMと隣接するモジュール間に設置されたファンでの通風換気によりISS本体に送られ、ISS本体側で酸素分圧の制御、二酸化炭素・一酸化炭素等の除去が行われる。 これらの成分の監視は、ISS本体において行われ、二酸化炭素・酸素分圧の異常等が検知された場合、ISS内に警告・警報が発せられ、JEM内の搭乗員にも知らされる。 JEMにおいては、与圧部では供給側と排出側に各々1つのファンを設置しており、片側が停止してもJEMと隣接するモジュール間の通風換気が可能な設計となっている。補給部与圧区では1つの循環ファンで与圧部と通風換気しており、ファン停止時には与圧部に退避する。 なお、与圧部・補給部与圧区のファンの故障は検知することができ、ファンの停止等により搭乗員に危険が及ぶ場合は、隣接するモジュールに退避する。</p>	<p>(ア)酸素等の濃度 DELIGHT は船外曝露環境下に設置され、JEM 船内に持ち込まれないため、適用外とする。</p>
	<p>(イ)気圧 軌道上運用でISSの内圧は1気圧に維持され、平常時はISS本体から通風換気によりJEMに空気が送られ、JEM内の圧力及び空気成分が制御される。 通常運用時、JEMとISS本体を隔てるハッチは開放されており、JEM内の急激な減圧はISS本体で検知され、JEM内に警告・警報される。</p>	<p>(イ)気圧 DELIGHT は船外曝露環境下に設置され、JEM 船内に持ち込まれないため、適用外とする。</p>
	<p>(ウ)温度、湿度 JEMの温湿度は、独立した2台の空気調和装置によって制御され、1台が停止しても、他の1台の運転により、温度・湿度を基準内に制御できる設計である(与圧部内で温度18. 3~26. 7℃、湿度25~70%の範囲で設定可能)。</p>	<p>(ウ)温度、湿度 DELIGHT は船外曝露環境下に設置され、JEM 船内に持ち込まれないため、適用外とする。</p>
	<p>(エ)気流等 JEM内の搭乗員が滞在するキャビン内では、微小重力下において特定の場所に気体の滞留が生じないよう、ファン容量・回転数・ディフューザ仕様(形状・吹き出し面積・方向・絞り量等)を最適化して人工的に適切な空気流を発生させる。 なお、微粒子・微生物は、空気調和装置組み込みのフィルタ機能により、除去される。</p>	<p>(エ)気流等 DELIGHT は船外曝露環境下に設置され、JEM 船内に持ち込まれないため、適用外とする。</p>
<p>(イ)汚染 有害物質は、使用しないことを原則とするが、使用することが避け難い場合は、搭乗員の安全に影響を与えないこと。 なお、一旦発生したものの低減は、宇宙ステーション本体の機能に依存するが、大量の有害物質が発生した場合には、一旦与圧部内の空気をJEMの外に排出すること。</p>	<p>② 汚染 <関連ハザードレポート> NASDA -1JA/1J-003, NASDA-2JA-003 環境汚染空気 NASDA-ICS-0003 環境空気汚染</p>	<p>② 汚染</p>
	<p>(ア)有害物質の放出防止 JEMにおいては、ISS計画で規定された選定基準に従って使用する材料が選定されており、有毒・危険な化学物質・材料は使用されていない。 構造・内装・搭載機器等に使用される非金属からのオフガスについては、製造・試験段階で必要に応じて部品・機器・ラックレベルで、真空環境下での加熱によるガス抜きが行われ、オフガス発生量をISSで設定される基準レベル内に抑える。</p>	<p>(ア)有害物質の放出防止 DELIGHT は船外曝露環境下に設置され、JEM 船内に持ち込まれないため、適用外とする。</p>
	<p>(イ)制御 ISS内では、搭乗員・実験動物からアンモニア等の代謝生成物が放出されるため、ISS本体において搭乗員に影響を与えることが想定される放出物質の監視・警報発出・制御が行われる。 JEMの与圧部内で汚染が発生し、緊急処置が必要となった場合、搭乗員は隣接するモジュールに避難し、ハッチを閉じる。 汚染をISS本体側で除去できない場合には、与圧部内の空気を宇宙空間へ排出して汚染物質を除去する((3)軌道上環境の保全、6(1)ウ汚染参照)。</p>	<p>(イ)制御 DELIGHT は該当機能がないため適用外とする。</p>
<p>(ウ)振動、音響、電磁波 JEMの機器が発生する振動、音響及び電磁波は、搭乗員及び安全に関わる機器に影響を与えないこと。 また、安全に関わる機器は、宇宙ステーションより発生するこれらの環境に十分耐えられること。</p>	<p>③ 振動、音響、電磁波 <関連ハザードレポート> NASDA-1JA/1J-0025, NASDA-2JA-0025 電磁干渉による機器誤動作 NASDA-ICS-0025 電磁干渉による機器誤動作 NASDA-ICS-0027 電波放射</p>	<p>⑥ 振動、音響、電磁波</p>

※与圧部: 船内実験室、補給部与圧区: 船内保管室、与圧モジュール: 船内実験室および船内保管室

付表-1 「国際宇宙ステーションの日本実験棟「きぼう」(JEM)に係る安全対策の評価のための基本指針」に対する安全検証結果 (4/10)

JEM 基本指針(平成 24 年 9 月 6 日)	【参考】国際宇宙ステーションの日本の実験棟(JEM)の安全設計について(報告)(平成 11 年 7 月 7 日)	DELIGHT 安全検証結果
	(ア)振動 JEMシステムの冷却水用ポンプ・真空排気用ポンプ・空調用ファン等の各種回転機器から発生する振動は、微小重力実験に影響を及ぼさないよう抑制されているため、人体・搭載機器に影響を与えるレベルではない。 ISSでは、スペースシャトルのドッキング、ISSの軌道変更等から加速度が生じるが、打上げ時の振動環境に比べて小さく、搭乗員・JEM・搭載機器に影響を与えないと考えられる。	(ア)振動 DELIGHTはISS船外で機器から発生する振動は他の機器に影響を与えるレベルではない。
	(イ)音響 振動と同様に、真空排気用ポンプ・空調用ファン等の各種回転機器、空調ダクト、バルブ、ノズルから音響が発生するが、ISS計画では、搭乗員に快適な環境を提供できるよう、騒音に対する設計基準が設定され、JEMにもこれを適用している。	(イ)音響 DELIGHTはISS船外で機器から発生する音響は他の機器に影響を与えるレベルではない。
	(ウ)電磁波 ISSの各機器、地上レーダ、スペースシャトル、人工衛星等から電磁波が発生するが、ISS計画では、電磁干渉によって機器に誤動作等を引き起こさないよう、電磁波を生じる側と受ける側の双方に対して規定が設けられている。 JEMにもこの規定が適用され、機器レベルからシステム全体にわたって、試験により電磁適合性(EMC)が確認される。	(ウ)電磁波 DELIGHTの機器から発生する電波は他の機器や搭乗員に影響を与えるレベルではないことを電磁適合性試験により確認している。 <関連ハザードレポート> STD-12 有害な電磁放射
(3)軌道上環境等の保全 宇宙空間における不要な人工物体となるものの発生については、合理的に可能な限り抑制するように考慮すること。このため原則として、固体の廃棄物及び短期間に気化しない液体の廃棄物を軌道上に投棄しないこと。	3)軌道上環境等の保全 スペースデブリの発生はISSに対するハザードとなるため、JEMは、構成要素・軌道上交換ユニット等の機器を不意に放出せず、固体の廃棄物及び短期間に気化しない液体の廃棄物を軌道上に投棄しないよう設計されている。 <関連ハザードレポート> NASDA-1JA/1J-0011, NASDA-2JA-0011 固定されていない機器との衝突(軌道上) NASDA-ICS-0011 固定されていない機器との衝突(軌道上)	(3)軌道上環境等の保全 DELIGHTは保持解放機構の脱落を防止する等、展開によりデブリを発生させることはない設計である。なお、DELIGHTはISSから離れてミッションを実施するまで収納された状態を維持する。
5. 構造 JEMの構造は、搭乗員及び搭載機器を宇宙環境から保護するとともに、安全に支持するため、十分な余裕度をもって設計・開発されなければならない。 このため、以下のような対策を講じる必要がある。	3. 構造 搭乗員・搭載機器を宇宙環境から保護し、安全に支持するため、JEMの構造には、以下のような対策が講じられている。	3. 構造
(1)設計 不測の事態において一つの構造部材が損傷しても、搭乗員を危険な状態に陥らせないこと。 また、圧力容器(与圧部構造体及び補給部与圧区構造体を含む)は、リークビフォアラブチャ又は安全寿命設計であること。	(1)設計 <u>ア 構造設計</u> ① 飛行荷重 打上げ・軌道上・帰還・着陸等の定常運用における全ての荷重モードに対し十分な剛性・静強度・疲労強度を持つよう設計され、その結果は解析及び強度試験によって検証され、十分な安全性を持つことが確認されている。 ② 構造損傷 搭乗員の過失等の不測の原因によりJEMの構成機器・パネル等に構造損傷が生じた場合にも、JEM・搭乗員が直ちに危険な状態に陥ることのないよう、残りの構造で制限荷重まで耐える設計となっている。	(1)設計 <u>ア 構造設計</u> DELIGHTは打ち上げ、軌道上荷重(HTV-X, ISS誘導制御)に耐える設計並びにフラクチャーコントロール(破壊管理)を行っている。 <関連ハザードレポート> UNQ-1 構造破壊
	<u>イ 圧力容器の設計</u> 与圧部・補給部与圧区構造を含む圧力容器は、破裂の危険性に対し十分な安全性を確保するため、次の対応が取られている。 ① 最大設計圧力(MDP:Maximum Design Pressure) JEMは、MDP(ガスの漏洩、圧力リリーフ機能損失等、圧力上昇の原因として考えられる故障が2重に発生した時の最大の圧力)に安全率を掛けた圧力に対し、必要十分な強度を持たせた設計とされている。(安全率については(2)剛性・強度参照。) ② リークビフォアラブチャ 破壊靱性値の高い材料と運用圧力における適切な応力を選ぶことにより、リークビフォアラブチャ設計(容器に許容値を超える長さの亀裂が発生した場合でも、亀裂が貫通してリークが発生することで圧力を下げ、破裂を起こさない設計)としている。 <関連ハザードレポート> NASDA-1JA/1J-0006 与圧部の破裂 NASDA-1JA/1J-0007 NASDA-2JA-0007 圧力システムの破裂 NASDA-1JA/1J-0008 負圧による構造破壊 NASDA-1JA/1J-0010, NASDA-2JA-0010 打上げ/上昇/下降時の荷重による構造破壊 NASDA-1JA/1J-0024, NASDA-2JA-0024 軌道上での荷重による構造破壊 NASDA-ICS-0007 圧力システムの破裂 NASDA-ICS-0010 打上げ/上昇/下降時の荷重による構造破壊 NASDA-0024 軌道上での荷重による構造破壊	<u>イ 圧力容器の設計</u> DELIGHTは該当機能がないため適用外とする。

付表-1 「国際宇宙ステーションの日本実験棟「きぼう」(JEM)に係る安全対策の評価のための基本指針」に対する安全検証結果 (5/10)

JEM 基本指針(平成 24 年 9 月 6 日)	【参考】国際宇宙ステーションの日本の実験棟(JEM)の安全設計について(報告)(平成 11 年 7 月 7 日)	DELIGHT 安全検証結果
<p>(2)剛性及び強度 ア 剛性 JEMの構造は、打上げ時及び軌道上において想定される環境条件の下で、有害な変形を生じないこと。 また、打上げ輸送機搭載時に要求される最低振動数要求を満足すること。</p>	<p>(2)剛性・強度 ア 剛性 ①有害な変形の防止 JEMには、スペースシャトルによる打上げ・着陸荷重とISSのリブースト、ドッキング等による軌道上荷重が負荷されるため、運用中の最大荷重に対し、次の剛性を持つよう設計されている。 (ア)複合した環境条件の下で、結合部を含め構造物に有害な変形が生じない (イ)変形によって構体の隣接部品間等の接触・干渉を生じない ②有害な共振の防止 打上げ・着陸時、軌道上運用時において、JEMとスペースシャトル、JEMとISS間での共振により、過大な荷重が加わり、有害な変形・破壊を起こすことのないに設計されている。</p>	<p>(2)剛性・強度 ア 剛性 DELIGHT は打ち上げ、軌道上荷重(HTV-X, ISS 誘導制御)に耐える設計並びにフラクチャーコントロール(破壊管理)を行っている。 <関連ハザードレポート> UNQ-1 構造破壊</p>
<p>イ 静荷重強度 JEMの構造は、打上げ時及び軌道上において想定される最大の荷重に対して、十分な強度を有すること。</p>	<p>イ 静荷重強度 JEMの構造は、JEM飛行運用中の打上げ・着陸荷重、軌道上荷重の中で予想最大荷重である制限荷重に安全率(降伏・終極安全率)を乗じた降伏・終極荷重に対し、温度等を複合した環境条件の下で降伏・破壊を生じないように設計されている。</p>	<p>イ 静荷重強度 DELIGHT は打ち上げ、軌道上荷重(HTV-X, ISS 誘導制御)に耐える設計並びにフラクチャーコントロール(破壊管理)を行っている。 <関連ハザードレポート> UNQ-1 構造破壊</p>
<p>ウ 疲労強度 JEMの構造は、長期の運用に対して、十分な疲労寿命を有するか、又は疲労寿命に対する十分な余裕をもって交換できること。</p>	<p>ウ 疲労強度</p>	<p>ウ 疲労強度</p>
	<p>①寿命 JEMの計画運用期間は10年であるが、運用期間が延長された場合も考慮し、JEMの構造の設計寿命は、15年と設定されている。 JEMの構造には安全寿命設計が適用され、機械的・熱的負荷サイクルに安全率を乗じた負荷サイクルを受けても構造破壊が生じないように設計されている。</p>	<p>① 寿命 DELIGHT は軌道上で長期運用をしないため、該当しない。</p>
	<p>②安全率 ISS全体に対して寿命安全率4.0が共通要求事項であり、JEMにもこの要求事項を適用している。</p>	<p>③ 安全率 DELIGHT は軌道上で長期運用をしないため、該当しない。</p>
	<p>③疲労寿命の確認 その破損が、スペースシャトル・ISS・JEM・搭乗員に重大な影響を与えるJEMの構造要素(フラクチャ・クリティカル・アイテム)は、非破壊検査を実施し、欠陥が許容される範囲内であることを確認することとなっている。</p>	<p>④ 疲労寿命の確認 DELIGHT は軌道上で長期運用をしないため、該当しない。</p>
<p>(3)構成材料 構成材料については、可燃性、臭気・有害ガス発生、腐食、応力腐食割れ等の特性を十分考慮して使用すること。</p>	<p>(3)構成材料 <関連ハザードレポート> NASDA-1JA/1J-0001 NASDA-2JA-0001 火災 NASDA-1JA/1J-0003 NASDA-2JA-0003 環境空気汚染 NASDA-1JA/1J-0007 NASDA-2JA-0007 圧力システムの破裂 NASDA-1JA/1J-0010 NASDA-2JA-0010 打上げ／上昇／下降時の荷重による構造破壊 NASDA-1JA/1J-0024 NASDA-2JA-0024 軌道上での荷重による構造破壊 NASDA-ICS-0001 火災 NASDA-ICS-0003 環境空気汚染 NASDA-ICS-0007 圧力システムの破裂 NASDA-ICS-0010 打上げ／上昇／下降時の荷重による構造破壊 NASDA-ICS-0024 軌道上での荷重による構造破壊</p>	<p>(3)構成材料</p>
	<p>ア 可燃性・ガス発生に対する考慮 火災防止、搭乗員の健康障害防止のため、与圧部内の非金属材料には不燃性・難燃性で、ガスの発生が極めて少ない材料が使用されている。</p>	<p>ア 可燃性・ガス発生に対する考慮 DELIGHT はHTV-X1の船外曝露環境下に設置され、酸素雰囲気かである船内に持ち込まれないため、適用外とする。</p>
	<p>イ 破壊靱性に対する考慮 デブリの衝突等によって不測の損傷を受けた場合でも致命的破壊に至らないよう、与圧部外壁等は高い破壊靱性値を持つ構造部材が使用されている。</p>	<p>イ 破壊靱性に対する考慮 構造材料に適切な材料を選定している。 <関連ハザードレポート> UNQ-1 構造破壊</p>
	<p>ウ その他の材料特性 宇宙環境と有人活動という特殊な条件の中で、材料劣化を防止するため、耐腐食性・耐応力腐食性・耐電食性等を考慮してJEM構造材料が選定されている。</p>	<p>ウ その他の材料特性 過去の実績のある材料から選定するか、適切な表面処理をすること等の基準に従って、DELIGHT の構造材料が選定されていることを確認している。 <関連ハザードレポート> UNQ-1 構造破壊</p>
<p>6. 安全・開発保証 搭乗員の安全に影響を及ぼすシステムについては、安全性並びに安全性を確保するための信頼性、保全性及び品質保証を十分考慮しなければならない。このため、以下のような対策を講じる必要がある。</p>	<p>4. 安全性・信頼性等</p>	<p>4. 安全性・信頼性等</p>

付表-1 「国際宇宙ステーションの日本実験棟「きぼう」(JEM)に係る安全対策の評価のための基本指針」に対する安全検証結果 (6/10)

JEM 基本指針(平成 24 年 9 月 6 日)	【参考】国際宇宙ステーションの日本の実験棟(JEM)の安全設計について(報告)(平成 11 年 7 月 7 日)	DELIGHT 安全検証結果
<p>(1)安全性 安全に関わるシステムについては、適切な故障許容(誤操作を含む)を確保すること。</p>	<p>(1)安全性 ハザードが、システム・機器の故障・誤動作や搭乗員の誤操作に起因する場合には、原則としてフォールトトレランス(故障許容)設計がとられている。</p> <p>ア ハザードの被害の度合いとフォールトトレランス数 原則として、各ハザードの被害の度合いに応じて次のフォールトトレランス設計とされている。</p> <p>①カタストロフィックハザード: 2フォールトトレランス(システム・機器の故障及び搭乗員の誤操作のいかなる2つの組み合わせによっても搭乗員に対する致命傷を引き起こさない設計)</p> <p>②クリティカルハザード: 1フォールトトレランス(単一のシステム・機器の故障又は誤操作により搭乗員への傷害を引き起こさない設計)</p> <p>イ 冗長設計とインヒビット設計 フォールトトレランス設計として、次の2つの手法がとられている。 ・ある機能の喪失が事故に到る場合 : 冗長設計 ・ある機能の意図しない動作が事故に到る場合 : インヒビット設計</p>	<p>(1) 安全性 DELIGHT は、左記に従い、安全性設計を行った。</p>
<p>(2)信頼性 ア システムの独立性 安全に関わるシステムについては、他のシステムの故障の影響を可能な限り受けられないようにすること。 また、冗長系は、可能な限り互いに分離して配置すること。</p>	<p>(2)信頼性 ア システムの独立性 電力・通信制御・熱制御・環境制御系統等の安全に関わるシステムは、1系統が故障した場合でも他方の1系統のみで安全な運用を確保できるよう、各系統が冗長設計(並行運転又は待機冗長)され、かつ、冗長系の各要素は物理的に独立している。 また、火災・デブリ衝突等の損傷を想定しても2系統が同時に使用不能とならないよう、独立した2系統の主要機器は別々のラックに装着され、冗長機器の配置・リソース経路を分離し、故障の伝搬を防止するよう設計されている。</p> <p><関連ハザードレポート> 全般</p>	<p>(2) 信頼性 ア システムの独立性 DELIGHT のパネルの展開機構については、独立した3つのインヒビットを設置し、誤展開を防止する設計としている。</p> <p><関連ハザードレポート> UNQ-2 意図しないパネルの展開</p>
<p>イ 故障検知 安全に関わるシステムの故障は、可能な限り自動的に検知され、地上要員に通報されるとともに、緊急を要するもの等必要なものは、搭乗員にも通報されること。</p>	<p>イ 故障検知 搭載するJEMコントロールプロセッサ(JCP)によって、各機器のセンサ等からのデータを周期的に収集し、JEM内の故障を検出・同定して、所定の回復手順を自動的に実行することにより、必要最小限のJEMシステム及び搭乗員の安全性を維持する機能(故障検知・分離・回復(FDIR)機能)を有している。 JCPの周期的診断や各個別制御装置の自己診断によって、処置を要する故障が検知された場合、故障機器が遮断され又は警告・警報が発せられ、処置が促される。 なお、JCPは自己診断機能を有しており、JCP自体に処置を要する故障が検知された場合、待機冗長のJCPを自動的に立ち上げ、切り換える。</p> <p><関連ハザードレポート> 全般</p>	<p>イ 故障検知 DELIGHT のパネル誤展開防止のための3つのインヒビットの内の、2つは地上でモニター可能である。</p>
<p>ウ 自律性の確保 安全に関わるシステムについては、地上管制が受けられない場合においても搭乗員の安全を確保すること。</p>	<p>ウ 自律性の確保、自動機能に対するオーバーライド 地上管制との通信が途絶えた状態で、火災・減圧・汚染等の緊急事態が発生した場合には、軌道上搭乗員が地上に依存することなく、安全確保の処置を行う必要がある。 このため、安全に関わるJEMシステムの自動制御機能は、軌道上の搭乗員、地上要員のいずれからのコマンドによっても安全側への制御を行うこと(オーバーライド)が可能とされている。 なお、意図せぬオーバーライド防止のため、オーバーライドコマンドは、搭乗員による独立な2つの動作が必要とされている。</p> <p><関連ハザードレポート> 全般</p>	<p>ウ 自律性の確保、自動機能に対するオーバーライド DELIGHT のインヒビットは地上管制の有無にかかわらずインヒビット状態を維持する設計である。</p>
<p>エ 自動機能に対するオーバーライド 安全に関わるシステムの自動機能については、搭乗員及び地上操作によるオーバーライドができること。</p>	<p>上記に含む</p>	<p>エ 自動機能に対するオーバーライド DELIGHT は、インヒビットを、自動で解除する機能を有さないため適用外とする。</p>
<p>(3)保全性 ア 機能中断の防止 安全上連続的に運用する必要のあるシステムは、重要な機能の中断なく保全できること。</p>	<p>(3)保全性 ISSの保全作業は、船内活動・船外活動・ロボットアーム操作により、基本的に軌道上交換ユニット(ORU)毎に機器・部品の交換が行われる。</p> <p>ア 機能中断の防止 JEMの安全に関わるシステムは、冗長構成となっているため、保全時に1系統を停止させた場合でも、他系統で運転を行い、最低限の機能を確保しつつ、保全作業が可能である((2)信頼性参照)。</p> <p><関連ハザードレポート> 全般</p>	<p>(3) 保全性 ア 機能中断の防止 DELIGHT は該当機能がないため適用外とする。</p>
<p>イ 危険防止 保全作業については、船外活動の最小化、粉塵等の発生の最小化、流体の放出の最小化、最適な防護措置等が行われること。 また、保全に伴う機器の取付け及び取外しは、安全かつ容易にできること。</p>	<p>イ 危険防止 ①船外活動の最少化 搭乗員の船外活動を極力少なくするため、曝露部(船外実験パレット)上面の機器の保全作業は、与圧部内からマニピュレータを使用したロボティクス作業によって行われる。</p>	<p>イ 危険防止 ① 船外活動の最小化 DELIGHT は船外活動による操作はないため適用外とする。</p>

付表-1 「国際宇宙ステーションの日本実験棟「きぼう」(JEM)に係る安全対策の評価のための基本指針」に対する安全検証結果 (7/10)

JEM 基本指針(平成 24 年 9 月 6 日)	【参考】国際宇宙ステーションの日本の実験棟(JEM)の安全設計について(報告)(平成 11 年 7 月 7 日)	DELIGHT 安全検証結果
	②粉塵等の発生の最少化 軌道上での保全作業では、粉塵等を発生する加工作業は行わない計画である。	② 粉塵等の発生の最少化 DELIGHT は軌道上で粉塵等を発生する作業は行わない。
	③流体放出の防止 保全時の流体の放出防止のため、熱制御系の水ループ機器等のインタフェースには、クイックディスコネクタ(QD)を使用している。	③ 流体放出の防止 DELIGHT は該当機能がないため適用外とする。
	④防護措置 保全作業時の安全を確保するため、露出表面温度が許容温度を超える箇所にはカバー、電気コネクタへの保護キャップ、鋭利端部への保護カバー等が設けられている。	④ 防護措置 DELIGHT は保全作業の計画がなく、防護措置が必要な運用はないため適用外とする。
	⑤機器取付け及び取外しでの安全 ORUが無重力状態でハンドレール、シートトラック、ベルクロ等を利用して一時的に固定して保管することができるなど、保全に伴う機器の取付け・取外しを安全かつ容易にする設計としている。 コネクタは、識別、結合・分離操作が容易にでき、誤った挿入・脱着ができない構造となっており、確実なロック機能を有している。 ORU間の連結配管・ワイヤー・ケーブルは、取外し等のために長さに余裕を持たせている。 <関連ハザードレポート> NASDA-1JA/1J-0002 水の漏洩 NASDA-1JA/1J-0003 環境空気汚染 NASDA-1JA/1J-0011 固定されていない機器との衝突(軌道上) NASDA-1JA/1J-0016 感電 NASDA-1JA/1J-0017 接触面温度異常 NASDA-ICS-0002 水の漏洩 NASDA-ICS-0003 環境空気汚染 NASDA-ICS-0011 固定されていない機器との衝突(軌道上) NASDA-ICS-0016 感電 NASDA-ICS-0017 接触面温度異常	⑤ 機器取付け及び取外しでの安全 DELIGHT は該当機能が無いため適用外とする。
(4)品質保証 安全に関わるシステムの機能、性能等を確認するため、製造管理及び十分な検証を行うとともに、その記録を保存すること。 また、JEMの安全確保に必要なデータは、その効率的蓄積・利用に資するために、問題報告・是正処置、部品情報、材料・工程情報等についてデータベース化を図ること。	(4)品質保証 安全の要求を含む、機能・性能等を満足していることを確認するため、部品・材料レベル、コンポーネントレベル、サブシステムレベル、システムレベルの各段階において、試験・解析・検査・デモンストレーションにより十分な検証が実施されることとなっている。 また、JEMシステムの構成物が仕様書の要求に合致していることを確認するため、製造工程が管理され、製造時に得られたデータを含む製造作業の記録が保存される。なお、これらのデータのうち、次の安全確保に必要なデータの効率的な蓄積・利用を図るため、データベース化を目的としてJEM S&PAデータ交換システム(SPADEシステム)が構築されている。 ・JEM問題報告及び是正処置データ ・JEM材料及び工程技術データ ・JEM 電気、電子、電気機械(EEE)部品データ ・JEM FMEA/クリティカルアイテムリスト(CIL)データ ・JEM ORUデータ ・JEM ハザード関連データ(ハザードレポート)	(4) 品質保証 安全上重要な機能については性能等を満足していることを確認するため、試験・解析・検査による検証を実施し、記録類、解析書、試験データ、評価結果等のエビデンスの確認を通して、検証の妥当性を確認した。
7. 人間・機械系設計 JEMは、我が国初めての本格的な有人宇宙活動を提供する場であり、安全確保を図る上で人的要因を十分考慮しなければならない。このため、以下のような対策を講じる必要がある。	5. 人間・機械インタフェース設計	5. 人間・機械インタフェース設計
(1)搭乗員の保護 搭乗員が触れる可能性のある部分は、適切な丸みを持たせるとともに、破損しても破片が飛散しないようにするなど、外傷、火傷、感電等が生じないようにすること。 また、足部固定具、取っ手等は、荷重に十分耐えられること。	(1)搭乗員の保護 構体・機器による外傷・火傷・感電等の傷害からJEM内の搭乗員を保護するため、以下の対策が講じられている。 <関連ハザードレポート> NASDA-1JA/1J-0013 NASDA-2JA-0013 回転機器への接触又は回転機器破損による破片の衝突 NASDA-1JA/1J-0016 NASDA-2JA-0016 感電 NASDA-1JA/1J-0017 NASDA-2JA-0017 接触面温度異常 NASDA-1JA/1J-0018 NASDA-2JA-0018 鋭利端部及び突起物 NASDA-1JA/1J-0019 NASDA-2JA-0019 切断/挟み込み NASDA-1JA/1J-0026 NASDA-2JA-0029 不適切な船外活動(EVA)移動支援具 NASDA-ICS-0016 感電 NASDA-ICS-0017 接触面温度異常 NASDA-ICS-0018 鋭利端部及び突起物 NASDA-ICS-0019 切断/挟み込み	(1) 搭乗員の保護 DELIGHT は搭乗員が触れる可能性のある部分が無いため適用外とする。
	ア 外傷の防止 ①回転機器に対する防護 ファン、ポンプ等の回転機器は、ハウジング等により覆い、不意の接触による外傷の防止が図られている。 また、回転機器自体は、破壊した場合、破片が飛び散らないよう、安全化設計が行われている。	ア 外傷の防止 ① 回転機器に対する防護 DELIGHT の回転機器については、ハザードにならないエネルギーであることを確認した。 <関連ハザードレポート> STD-13 回転体の破片の飛散

付表-1 「国際宇宙ステーションの日本実験棟「きぼう」(JEM)に係る安全対策の評価のための基本指針」に対する安全検証結果 (8/10)

JEM 基本指針(平成 24 年 9 月 6 日)	【参考】国際宇宙ステーションの日本の実験棟(JEM)の安全設計について(報告)(平成 11 年 7 月 7 日)	DELIGHT 安全検証結果
	②鋭利端部・突起物に対する防護 ISSの要求値に従って、構造・装置の角・鋭利端部に丸みを持たせる等の処置が行われ、性能の維持等のため取り除けない鋭利端部・突起物にはカバー等適切な保護が施されている。	② 鋭利端部・突起物に対する防護 DELIGHT は搭乗員が触れる可能性のある部分がないため適用外とする。
	③巻き込み・挟み込みに対する防護 機器は搭乗員が引つかかるとのならないような配置・大きさ・形状を考慮した設計とされ、ハッチ等搭乗員が挟まれる可能性のある機構は、警告表示により注意喚起されている。 さらに、可動部を持つ機器は、不意に稼働しないようにインヒットが設けられているとともに、緊急停止が可能な設計となっている。	③ 巻き込み・挟み込みに対する防護 DELIGHT は搭乗員が触れる可能性のある部分がないため適用外とする。
	イ 火傷の防止 露出部の表面は、火傷や凍傷を生じない温度範囲(与圧区域内にあり連続的な接触のある箇所の温度は4℃~45℃)となるように設計され、この温度範囲を超える機器は、ラックパネル、クローズアウトパネル等により直接の接触を防止し、又は警告ラベルにより搭乗員の注意を喚起する。	イ 火傷の防止 DELIGHT は搭乗員が触れる可能性のある部分がないため適用外とする。
	ウ 感電の防止 電気設備は、短絡・接続不良等による漏電を防止するため、電力リード線・接点・端子・コンデンサ等の露出を避け、また、電気機器は、感電を防止するための適切なボンディング・接地・絶縁が行われている。 電力ラインのコネクタは、搭乗員による装脱着時の感電等の防止のため、コネクタ上流に電流遮断機能をもたせるとともに、ピンが露出しないタイプのコネクタの採用、コネクタの接地の確保が行われている。 船外活動による電力ラインのコネクタは、熔融金属(Molten Metal)の飛散による宇宙服への損傷を防止する観点から、コネクタ上流に電流遮断機能をもたせており、軌道上での手順書への遮断手順の反映を図面、解析、機能試験により確認した。コネクタは、上流側にはソケットタイプの使用、スクープブルーフタイプの使用、着脱時にピンが露出しないようにハウジングをもったタイプのコネクタの使用、コネクタの適切な接地を部品リスト、図面、実機確認により確認した。	ウ 感電の防止 DELIGHT は搭乗員が触れる可能性のある部分がないため適用外とする。
	エ 作業等の安全 足部固定具(フットレストレイント)、取っ手(ハンドレール)等の移動支援具は、荷重に十分耐えられるように適切な安全率(1.5)を持った構造設計が行われ、搭乗員の移動・作業場所を考慮した適切な位置に配置されている。	エ 作業等の安全 DELIGHT は搭乗員が触れる可能性のある部分がないため適用外とする。
(2)誤操作等の防止 安全に関わるシステムについては、搭乗員の負担を軽減するとともに、誤操作及び操作忘れの発生を防止するため、可能な限り自動化すること。 また、JEMの内部装飾、機器の操作手順、視野等については、誤操作等の生じにくいよう十分配慮すること。	(2)誤操作の防止 <関連ハザードレポート> 全般	(2) 誤操作の防止
	ア 自動化 搭乗員の誤操作・操作忘れの防止などのため、JEMRMS(ロボットアーム)コンソール電源投入時のアビオニクスファン・煙検知器の自動的始動等、可能な限りの自動化が図られている。	ア 自動化 DELIGHT は該当機能がないため適用外とする。
	イ 内部装飾 搭乗員の誤認を避けるため、室内の装飾、銘板、ラベル、マーキングに対し、次のような配慮がなされている。 ① JEMの内部装飾全体は、搭乗員に上下左右の方向感覚を持たせるような設計とされている。 ② 配線束・流体配管は、両端及び1m(非与圧領域は5m)間隔でその機能が識別でき、また、バルブの開閉状態が容易に確認できるようにされている。 ③ データ表示・操作手順表示・マーキングは、英語又は国際標準シンボルを使用し、日本語等他の言語を使用する場合には、並記することとされている。	イ 内部装飾 DELIGHT は該当機能がないため適用外とする
	ウ 機器の操作手順 ① ハザードを発現させる可能性のあるコマンド(ハザードス・コマンド)は、搭乗員又は地上要員が安全のための必要条件を満足していることを確認した後、発信されることとなっている。 ② 安全上重要なシステム・装置は、独立したインヒットにより保護されている。	ウ 機器の操作手順 DELIGHT のパネルの展開機構については、独立した3つのインヒットを設置し、誤展開を防止する設計としている。 <関連ハザードレポート> UNQ-2 意図しないパネルの展開
	エ 視野等 ① JEMRMS(ロボットアーム)によるペイロード等の受け渡しは、搭乗員がJEMと与圧部内のJEMRMS(ロボットアーム)コンソールのTVカメラ、モニターを通して確認しながら遠隔操作で行われる。 ② 搭乗員の作業面では、作業・操作・表示機器確認に支障がないように十分な照明(特に規定がない限り、白色光で108Lux以上)が確保されている。	エ 視野等 DELIGHT は該当機能がないため適用外とする。
(3)共通化 安全に関わるシステムについては、可能な限り国際的に共通化を図ること。	(3)共通化 ISS全体の安全に関わるJEMの構成要素(ハードウェア・ソフトウェア・インタフェース)は、ISS構成要素との間で共通化(全く同一であること)、標準化(設計標準、設計基準等を適用すること)が図られている。 この共通化・標準化には、次のとおり、特に直接搭乗員の安全に関わる表示・警告・警報の統一、避難・非常操作・緊急処置等に関わる手順・対応の統一、安全確保の面から重要な保全方法の統一が重点的に含まれている。 ①警告・警報等 共通化: 音声端末、警告・警報パネル、ラベル、マーキング 標準化: 警報のクラス分け	(3) 共通化 DELIGHT は該当機能がないため適用外とする。

付表-1 「国際宇宙ステーションの日本実験棟「きぼう」(JEM)に係る安全対策の評価のための基本指針」に対する安全検証結果 (9/10)

JEM 基本指針(平成 24 年 9 月 6 日)	【参考】国際宇宙ステーションの日本の実験棟(JEM)の安全設計について(報告)(平成 11 年 7 月 7 日)	DELIGHT 安全検証結果
	<p>②火災検知／消火システム 共通化: 煙センサ、可搬式消火器 ③マニピュレータ(ロボティクス) 共通化: 親アームの被把持部、把持機構、ハンドコントローラ、ラップトップコンピュータ(ハードウェアのみ) 標準化: ラップトップコンピュータの表示 ④その他 共通化: ハッチ、ハンドレール、足部固定具、窓組立 等 標準化: 配管・配線等識別用シール、銘板 等</p> <p><関連ハザードレポート> 全般</p>	
<p>8. 緊急対策 火災、減圧、汚染等の異常が発生し、緊急を要するときにおいても、搭乗員の安全に重大な影響が及ばないようにしなければならない。このため、以下のよう な対策を講じる必要がある。</p>	<p>6. 緊急対策 火災・減圧・汚染の発生等の緊急時においても、搭乗員の安全に重大な影響が及ばないようにするため、以下の対 策が講じられている。</p>	<p>6. 緊急対策</p>
<p>(1)緊急警報 緊急警報は、人命に脅威となるような異常を識別でき、安全に退避できるよう 十分早く発信できること。 また、人命への脅威に関する緊急警報は、異常を発見した搭乗員が警報ボタ ン等により手動で警報を発出できること。</p>	<p>(1)緊急警報 JEMではワークステーションラック及びRMSラックの2箇所設置されているISS共通の警告・警報パネルによ って、3段階の緊急度に応じ、Emergency(Class1)、Warning(Class2)又は Caution(Class3)が発せられる。 Class 1 である火災・減圧・汚染に対しては、センサ検知による自動起動又は搭乗員若しくは地上要員による起 動が可能であり、各ハザードに固有の警報音と点滅ライトで、警告・警報を発するシステムとなっている。</p> <p><関連ハザードレポート> NASDA-1JA/1J-0001 NASDA-2JA-0001 火災 NASDA-1JA/1J-00023 隔離／退避不能</p>	<p>(1)緊急警報 以下参照</p>
	<p><u>ア 火災</u> 火災検知区域(RMSラック、実験ラック、空調装置入り口、補給部与圧区循環ファン出口等)毎に煙センサが配置 され、火災発生が検知されるとISSの警告・警報システムに通知され、ISS全体に警告・警報が発出される。 また、消火区画は、区域毎に可搬式消火器による二酸化炭素放出のためのポートが設けられ、区画に対応した 電源遮断及び循環空気停止を可能としている(注)。</p> <p>(注)JEMは、不燃性・難燃性材料の使用による燃焼抑止、適切な太さの電線の選定による過熱防止、ハーメチック シールタイプによる電氣的発火防止設計、適切な熱設計・故障検知分離システムの適用による過熱防止設計等によ り、火災発生のリスクを最小化した設計となっている。</p>	<p><u>ア 火災</u> DELIGHT は該当機能がないため適用外とする。</p>
	<p><u>イ 減圧</u> キャビン内の減圧は、ISS本体により常時監視され、設定圧以下・設定減圧速度以上となると、ISS内に警告・警 報が発せられ、急速な減圧時には自動的に真空排気系の遮断弁が遮断される。</p>	<p><u>イ 減圧</u> DELIGHT は該当機能がないため適用外とする。</p>
	<p><u>ウ 汚染</u> JEMのキャビン内の空気は、ガスサンプリングラインによりISS本体の環境監視装置に定期的に送られて分析・監 視され、汚染物質、二酸化炭素・酸素分圧の異常等が検知された場合には、ISS内に警告・警報が発せられる。</p>	<p><u>ウ 汚染</u> DELIGHT は該当機能がないため適用外とする。</p>
<p>(2)アクセス 非常設備、防護具、安全上重要な手順書等は、緊急時においても、搭乗員が 容易に取り出して使用できるように保管すること。 また、通路は、搭乗員が安全かつ速やかに脱出・避難できること。</p>	<p>(2)アクセス</p> <p><関連ハザードレポート> 全般</p>	<p>(2)アクセス</p>
	<p><u>ア 非常設備、防護具</u> 非常設備として、可搬式消火器が与圧部2箇所及び補給部与圧区1箇所に備えられ、また、防護具として可搬式 呼吸器が可搬式消火器使用前に装着できるように消火器から91cm以内に設置され、これらの保管場所は容易に 識別できるよう表示される。</p>	<p><u>ア 非常設備、防護具</u> DELIGHT は船外曝露環境下に設置され、JEM 船内に持ち込まれないため、適用外とする。</p>
	<p><u>イ 安全上重要な手順書</u> 軌道上で必要となる安全上重要な手順書は、軌道上で搭乗員がアクセスできる電子ファイル媒体、文書として保 管・掲示される。</p>	<p><u>イ 安全上重要な手順書</u> 軌道上で必要となる安全上重要な手順書は、軌道上で搭乗員がアクセスできるよう電子 ファイル媒体、文書として保管・掲示されることになっている。</p>
	<p><u>ウ 通路</u> 搭乗員の移動・作業を容易にするため、通路にハンドレール、フットレストレイント等が設置される。 また、電源喪失時に備えて、非常用電源による非常灯が設置されるほか、ラックの転倒・移動時でも直径81cm以 上の通路が確保される構成となっている。</p>	<p><u>ウ 通路</u> DELIGHT は船外曝露環境下に設置され、JEM 船内に持ち込まれないため、適用外とする。</p>
<p>(3)減圧及び再加圧 火災、汚染等の異常が発生した場合には、与圧部及び補給部与圧区内の空 気を排出するため、減圧及び再加圧ができること。 また、JEMの起動に際し、搭乗員のJEMへの移乗前に安全の確認ができるこ と。</p>	<p>(3)減圧・再加圧 JEMに火災・汚染等の異常が発生した場合には、ハッチ等を閉鎖して、ISS本体から隔離した後、キャビン空気を 排気弁により宇宙空間に排出して減圧し、続いて、均圧弁を開くことにより、ISS本体のキャビン空気を取り込んで、 再加圧できるよう設計されている。 また、JEMの起動・再起動に際しては、搭乗員がJEM内に移乗する前に、ISS本体側から電力供給系・水ルー プ・JCP・システムネットワーク・空気調和装置・モジュール間通風換気(IMV)・火災検知系・ガスサンプリングライン・ 警告・警報パネル等与圧環境の安全の確保に必要な最小限の機能を立ち上げることのできるシステム構成となっ ている。</p>	<p>(3)減圧・再加圧 DELIGHT は船外曝露環境下に設置され、JEM 船内に持ち込まれないため、適用外とす る。</p>

※与圧部: 船内実験室、補給部与圧区: 船内保管室、与圧モジュール: 船内実験室および船内保管室

付表-1 「国際宇宙ステーションの日本実験棟「きぼう」(JEM)に係る安全対策の評価のための基本指針」に対する安全検証結果 (10/10)

JEM 基本指針(平成 24 年 9 月 6 日)	【参考】国際宇宙ステーションの日本の実験棟(JEM)の安全設計について(報告)(平成 11 年 7 月 7 日)	DELIGHT 安全検証結果
	<p><関連ハザードレポート> NASDA-1JA/1J-0005 減圧</p>	
<p>9. 安全確保体制 JEMの安全確保に関わる活動については、開発及び運用の担当部門から独立した部門においても行うこと。 また、安全上のあらゆる問題点について、開発及び運用の責任者まで報告される体制を確立すること。 さらに、JEMの開発及び運用に携わる者への安全教育・訓練を実施するとともに、安全確保に係る事項の周知徹底を図ること。</p>	<p>7. 安全確保体制 安全・開発保証活動のための体制については、JEMの開発・利用・運用の担当であるJEMプロジェクトチーム等から独立した安全・開発保証部門である「宇宙ステーション安全・信頼性管理室」において、方針・要求事項の設定、その履行状況の評価、必要な勧告が行われている。 また、安全上の問題については、開発・運用の責任者まで報告・検討される体制が確立されている。 さらに、NASDAにおいて、JEMの開発・運用に携わる者への安全教育・訓練が実施されるとともに、安全確保に係る事項の周知徹底が図られている。</p>	<p>7. 安全確保体制 安全・開発保証活動のための体制については、研究開発部門 宇宙太陽光発電システム研究チームから独立した安全・開発保証部門である「有人システム安全・ミッション保証室」において、方針・要求事項の設定、その履行状況の評価、必要な勧告が行われている。 また、安全上の問題については、開発・運用の責任者まで報告・検討される体制が確立されている。 さらに、DELIGHTの開発・運用に携わる者への安全教育・訓練が実施されるとともに、安全確保に係る事項の周知徹底が図られている。</p>