

サンプル問題①

【解答】 Mg

※アルファベットは、全角でも半角でもかまいません。

サンプル問題②

- 【解答例】 例1) 空欄X 摩擦力
空欄Y ブレーキにより自転車が静止した
- 例2) 空欄X 重力
空欄Y ペダルを動かすことなく、自転車が坂道を下った

サンプル問題③

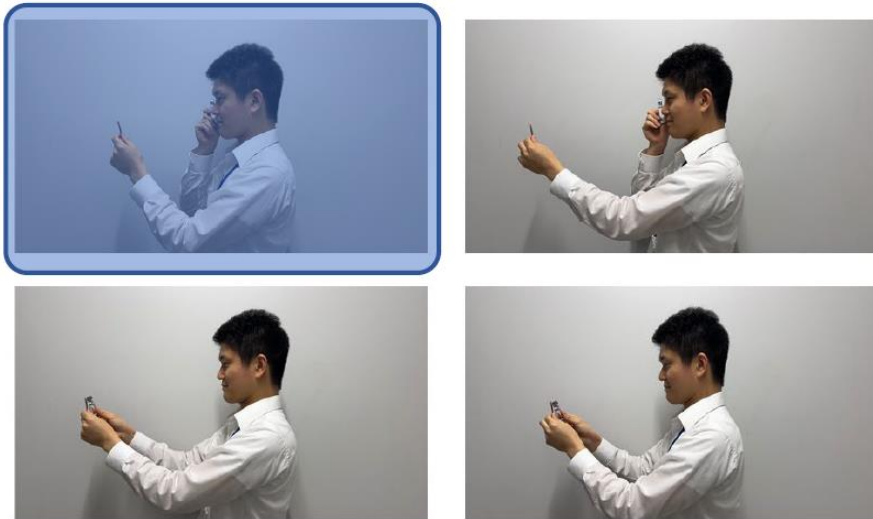
【解答】 地層C → 地層B → 地層A

サンプル問題④

【解答】 葉緑体

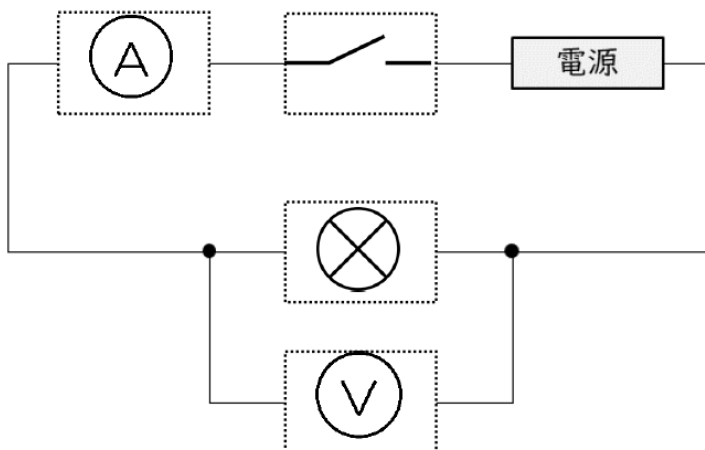
サンプル問題⑤

【解答】



サンプル問題⑥

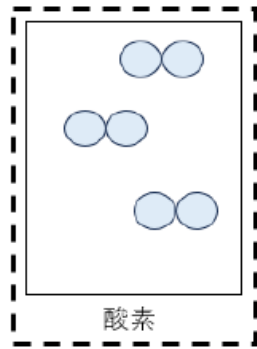
【解答】



注1 アとイは、順不同
注2 ウとエは、順不同

サンプル問題⑦

[解答例]



※4つの枠のいずれかに  を2つ配置すること。

サンプル問題⑧

[解答] ろ紙の穴と溶けた砂糖の粒子
ろ紙の穴と水の粒子
溶けた砂糖の粒子と水の粒子

大ききの違いがわかる
大ききの違いがわかる
大ききの違いがわからない

サンプル問題⑨

[解答例]

