

## 令和2事業年度に係る業務の実績に関する報告書

令和3年6月  
国立大学法人  
佐賀大学

## ○ 大学の概要

## (1) 現況

- ① 大学名 国立大学法人 佐賀大学
- ② 所在地 本庄キャンパス (本部) 佐賀県佐賀市本庄町  
鍋島キャンパス 佐賀県佐賀市鍋島5丁目  
有田キャンパス 佐賀県西松浦郡有田町
- ③ 役員の状況  
学長名 兒玉 浩明 (令和元年10月1日～令和5年9月30日)  
理事数 6人 (非常勤2人を含む)  
監事数 2人 (非常勤1人を含む)

## ④ 学部等の構成

- ・学部  
教育学部, 芸術地域デザイン学部, 経済学部, 医学部,  
理工学部, 農学部
- ・研究科  
学校教育学研究科 (専門職学位課程)  
地域デザイン研究科 (修士課程)  
先進健康科学研究科 (修士課程)  
医学系研究科 (博士課程)  
理工学研究科 (修士課程)  
工学系研究科 (博士後期課程)  
農学研究科 (修士課程)  
海洋エネルギー研究センター※  
※は、共同利用・共同研究拠点に認定された施設を示す。

## ⑤ 学生数及び教職員数 (令和2年5月1日現在)

- ・学部学生数 (留学生数は内数) 単位：人

学部名	学生数 (留学生数)
教育学部	507 ( 0)
芸術地域デザイン学部	482 ( 3)
経済学部	1,140 ( 13)
医学部	888 ( 0)
理工学部	2,179 ( 11)
農学部	633 ( 1)
計	5,829 ( 28)

- ・大学院学生数 (留学生数は内数) 単位：人

研究科名	学生数 (留学生数)
学校教育学研究科 (専門職学位課程)	40 ( 0)
地域デザイン研究科 (修士課程)	49 ( 28)
先進健康科学研究科 (修士課程)	109 ( 5)
医学系研究科 (博士課程)	103 ( 3)
理工学研究科 (修士課程)	327 ( 21)
工学系研究科 (博士後期課程) ※	64 ( 41)
農学研究科 (修士課程)	53 ( 4)
計	745 ( 102)

(備考) ※令和3年度募集停止

- ・教員数 653人
- ・職員数 1,328人

## (2) 大学の基本的な目標等

## 【中期目標の前文】

佐賀大学は、地域とともに未来に向けて発展し続ける大学として、地域を志向した社会貢献・教育・研究を推進することで、地域活性化の中核的拠点を目指す。また、総合大学の強みを生かし、グローバルな視野により社会の発展に貢献できる学生を育成・輩出し、地域社会を先導する。

第三期中期目標期間は、佐賀大学改革プランを基盤として、以下の取組を基本的な目標として着実に実行する。

## 1 地域から求められる大学

教員と職員の知恵を集結させ、さらに、地域との協働により、親しまれ求められる佐賀の大学を創成する。

## 2 地域の知的拠点

有明海から玄海灘へと続く大地において、文化・伝統・自然の特徴を活かし、教養・芸術・医療・エネルギー・食・生命・環境を基盤とした「知」の拠点として地域の発展に貢献する。

## 3 国際的な視野で地域でも活躍できる学生の輩出

学生の能動的かつ主体的な学修を育み、幅広い教養教育と質の高い専門教育により、国際的な視野で地域社会で多様に活躍できる学生を育成する。

## 4 国際から地域に還元した研究

地域の課題解決のために、分野を超えた横断的な研究に積極的に取り組む。また、国際的な研究を地域の研究に還元する。

## ○ 大学の概要

### 【法人の特徴】

#### 1. 沿革と構成

本学は、平成 15 年 10 月に旧佐賀大学と旧佐賀医科大学が統合して新たに佐賀大学として発足し、平成 16 年 4 月、国立大学法人佐賀大学として再出発した。前身である旧佐賀大学は、昭和 24 年に、文理学部と教育学部からなる新制佐賀大学として設置された。その後、昭和 30 年には農学部が、昭和 41 年には経済学部及び理工学部（文理学部を改組）がそれぞれ設置され、統合前には、文化教育学部（平成 8 年に教育学部を改組）、経済学部、理工学部及び農学部の 4 学部・4 研究科で構成されていた。

一方、旧佐賀医科大学は、政府の医師不足解消及び無医大県解消政策の一環として昭和 51 年に医学科のみの単科大学として発足した。平成 5 年には看護学科が設置され、1 学部・1 研究科で構成されていた。

現在の佐賀大学は、旧佐賀大学を継承した本庄キャンパス、医学部・医学部附属病院が所在する鍋島キャンパス及び佐賀県立有田窯業大学校を移管して平成 29 年 4 月に開設した有田キャンパスの 3 キャンパスからなり、学部学生約 6,000 人、大学院学生約 800 人が勉学に励んでいる。また、佐賀市内に教育学部附属の 4 学校園があり、合計約 1,200 人の園児・児童・生徒が学んでいる。大学の運営・教育研究を支える役員・教職員数は約 2,000 人である。

平成 22 年度に、工学系研究科及び農学研究科をそれぞれ改組するとともに、平成 23 年度には、全学教育機構及び国際交流推進センターを設置した。

平成 24 年度に、海浜台地生物環境研究センターと農学部附属資源循環フィールド科学教育研究センターを統合再編した農学部附属アグリ創生教育研究センターを新たに創設した。

平成 25 年度は、入学定員の見直しを伴う経済学部の改組を実施するとともに、旧佐賀大学と旧佐賀医科大学との統合 10 周年を迎える記念事業として「佐賀大学美術館」を設置し、平成 25 年 10 月に開館した。

第 3 期中期目標期間の開始年度である平成 28 年 4 月から、文化教育学部の見直しにより、教員養成機能に特化した「教育学部」及び佐賀県との協働による窯業の振興も視野に入れた教育課程を含む「芸術地域デザイン学部」を設置した。また、同時に、教育学研究科を改組し「学校教育学研究科（教職大学院）」及び教育学研究科と経済学研究科を融合した「地域デザイン研究科」を設置した。

平成 29 年 4 月に、本学のバーチャル型研究組織であった肥前セラミック研究所を、教育（窯業人材の養成）と研究における学内共同教育研究施設として発展させ、肥前セラミック研究センターを設置した。また、本学の研究や産学連携の機能強化を図るため、平成 29 年 10 月に産学・地域連携機構を改組し、

リージョナル・イノベーションセンターを設置した。

平成 30 年 4 月には、組織改革の一環として教員組織と教育組織を分離し、本学教員が一元的に所属する教育研究院を設置して 3 学域 7 学系等を置いた。

平成 31 年 4 月には、社会のニーズに対応した理工系人材育成機能の強化の一環として、地域を活性化し、地方創生をけん引する人材を育成するために理工学部及び農学部を各々 1 学科に再編するとともに、理工系の研究科を理工学研究科、農学研究科及び先進健康科学研究科に再編し、学生の受入れを開始した。

令和 3 年 4 月には、理工学分野の特色・強みを生かした教育研究を実施し、博士後期課程における高度な研究活動を通じて培われる問題認識力、課題分析力と判断力、企画立案力を活用して、現実の課題解決を行い、それを学術及び社会にも反映できる高度実践的リーダーを養成するため、工学系研究科（博士後期課程）システム創成科学専攻を改組し、理工学研究科（博士後期課程）理工学専攻に 4 つのコースを設置し、学生の受入れを開始した。

#### 2. 理念

本学は、佐賀県内で唯一の国立大学として、国立大学法人法第 1 条に示す国立大学の設置目的「大学の教育研究に対する国民の要請にこたえとともに、我が国の高等教育及び学術研究の水準の向上と均衡ある発展を図る」の使命を果たすため、本学の基本理念として、次のように佐賀大学憲章を宣言している。

#### 【佐賀大学憲章】

佐賀大学は、これまでに培った文、教、経、理、医、工、農等の諸分野にわたる教育研究を礎にし、豊かな自然溢れる風土や諸国との交流を通して育んできた独自の文化や伝統を背景に、地域と共に未来に向けて発展し続ける大学を目指して、ここに佐賀大学憲章を宣言します。

#### 魅力ある大学

目的をもって生き活きと学び行動する学生中心の大学づくりを進めます

#### 創造と継承

自然と共生するための人類の「知」の創造と継承に努めます

#### 教育先導大学

高等教育の未来を展望し、社会の発展に尽くします

#### 研究の推進

学術研究の水準を向上させ、佐賀地域独自の研究を世界に発信します

## ○ 大学の概要

### 社会貢献

教育と研究の両面から、地域や社会の諸問題の解決に取り組みます

### 国際貢献

アジアの知的拠点を目指し、国際社会に貢献します

### 検証と改善

不断の検証と改善に努め、佐賀の大学としての責務を果たします

### 3. 特徴

#### 1) 佐賀の地域において高等教育を担う総合大学

本学は、6学部・7研究科を備えた総合大学として、県内はもとより、隣接する福岡県、長崎県など九州各地からの入学生が大半(93.5%)を占め、地域の学生に対して幅広い高等教育を提供している。特に、佐賀県内の5大学及び放送大学佐賀学習センターと共に設立した「大学コンソーシアム佐賀」により、県内の高等教育の普及を図っている。

#### 2) 研究教育拠点を広く地域に展開

海洋温度差発電など海洋エネルギーの活用を研究し、平成22年度から共同利用・共同研究拠点の認定を受けた海洋エネルギー研究センター(本庄キャンパス・伊万里市・沖縄県島尻郡久米島町)、有明海などの沿岸海域や低平地の環境を研究する低平地沿岸海域研究センター(本庄キャンパス)、「佐賀の大学」を象徴する地域学歴史文化研究センター(本庄キャンパス)、地域医療の教育研究拠点として国立大学で初めての医学部附属地域医療科学教育研究センター(鍋島キャンパス)、中北部九州における農業に関する研究及び農医文理融合型の新領域研究をプロジェクト型研究として推進する農学部附属アグリ創生教育研究センター(佐賀市・唐津市)を持ち、地域に密着した研究教育を進めている。また、シンクロトロン光応用研究センターが、鳥栖市に設置されている佐賀県立九州放射光施設を中心に、九州地区の大学など諸機関と連携して研究教育を進めている。さらに、佐賀県との協働により佐賀県立有田窯業大学校を移管し、平成29年4月に有田キャンパスを開設するとともに、肥前セラミック研究センターを設置し、窯業人材育成に係る教育研究の地(知)の拠点としての活動を開始した。また、平成31年4月には、再生医学に関する研究を推進し、新しい医療技術開発を促進することで、医学教育及び医工学研究の人材育成の場を構築し、さらにアジアを中心に据えた国内外の企業、大学及び医療機関等の連携拠点となることを目指し、医学部附属再生医学研究センターを設置した。

#### 3) 地域社会との連携

佐賀県、佐賀県市長会、佐賀県町村会、佐賀県商工会議所連合会、佐賀県商工会連合会及び本学が、多様な分野で連携協力し、佐賀県の発展と人材育成に寄与することを目的とする「佐賀県における産学官包括連携協定」を結び、地

域社会との連携協力事業を実施している。また、平成25年度「地(知)の拠点整備事業」(文部科学省)に採択された「コミュニティ・キャンパス佐賀アクティベーション・プロジェクト」では、西九州大学と協働して、地域を志向した教育研究活動を推進している。この成果は、平成27年度「地(知)の拠点大学による地方創生推進事業(COC+事業)」(文部科学省)の採択に結びついた。

さらに、産学・地域連携機構を、平成29年10月にリサーチ・アドミニストレーターを中核としたリージョナル・イノベーションセンターへと改組し、本学の創出した知的財産の社会への還元を推進している。

医学部附属病院では、臨床実習及び基幹型臨床研修病院としての機能に加えて、1日平均928人の外来患者、453人の入院患者を診療している。また、高度救命救急センターを中心とした救急医療、小児救急電話相談、ハートセンター及び脳血管センターの24時間ホットライン、地域に密着した感染症の医療機関間情報ネットワーク、佐賀在宅・緩和医療ネットワーク、都道府県がん診療連携拠点病院、肝疾患診療連携拠点病院、難病拠点病院など、佐賀県の中核病院としての役割を果たしている。平成23年3月には、地域医療の充実・発展と円滑な救急医療の提供に資するため、地域医療支援センターを開設した。

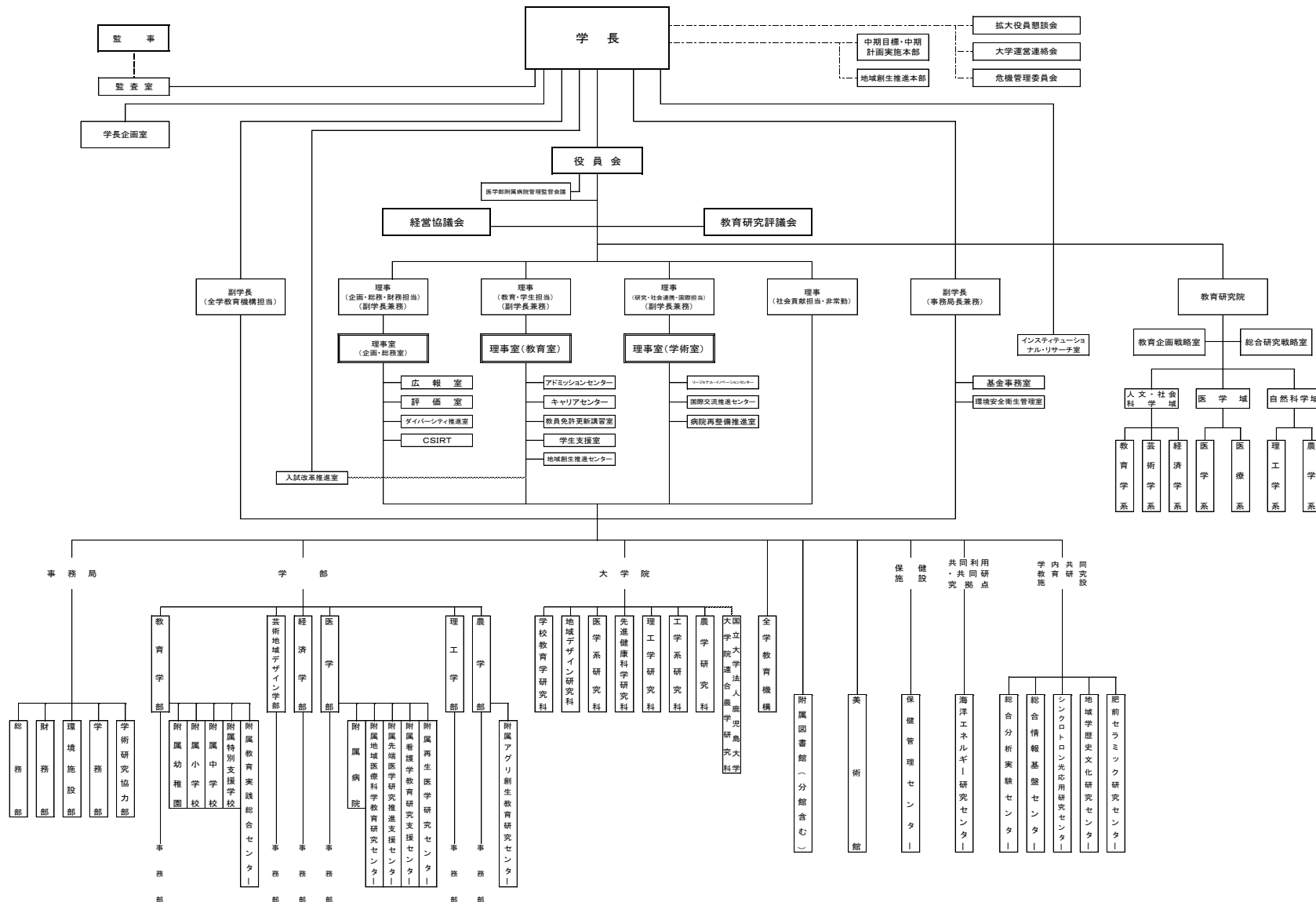
教育学部では、佐賀県教育委員会と連携・協力協定を結び、教育開発や教員研修など、県内の初等・中等教育の向上に取り組んでいる。

#### 4) アジアの知的拠点

本学には、全学生の1.8%に相当する122人の留学生が在学し、全南大学校、カセサート大学などアジアを中心として108校と大学・学部間等で学術交流協定を締結しており、歴史的・地理的特性を活かし、アジアの知的拠点として日本・アジアの視点から国際社会への貢献を目指している。

○ 大学の概要

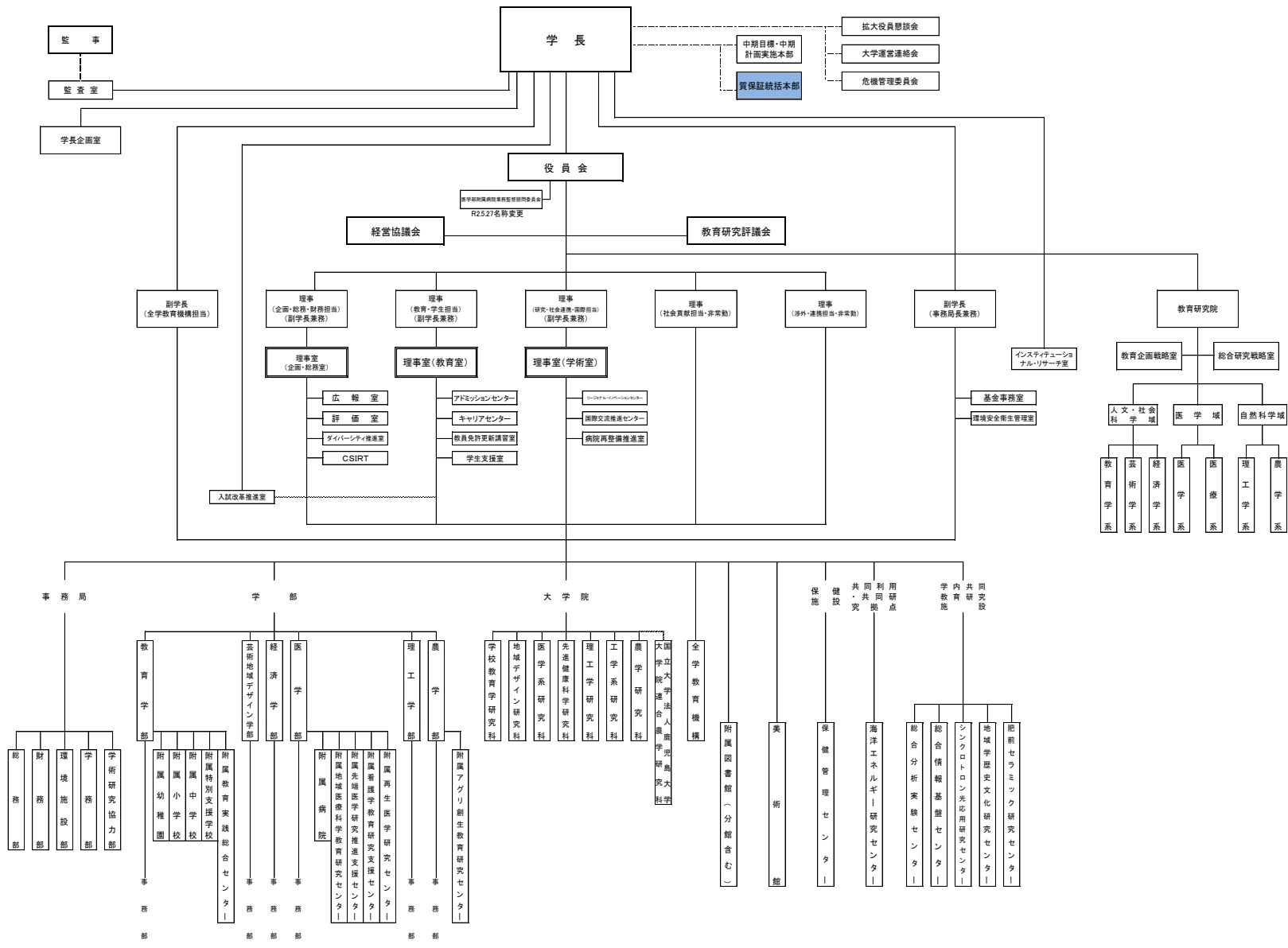
(3) 大学の機構図 (令和2年3月31日)



○ 大学の概要

大学機構図 (令和3年3月31日)

…令和2年4月1日設置



## ○ 全体的な状況

## 【中期目標の達成に向けて実施した主な取組】

第3期中期目標期間の基本的な目標の実現に向け、令和2年度に特に取り組んだものは以下のとおりである。

## 基本目標1 地域から求められる大学

## ○セラミック産業における地域への貢献

(株)香蘭社と継続していた共同研究の成果として、複雑な形の陶磁器成形を可能とする新技術「自硬成形技術」を発明し、同社との共同特許として工業所有権(特許)を出願した。「自硬成形技術」とは、従来の鑄込み成形のような石膏型の吸水に頼ることなく、2種類の無機物質の少量添加と温度制御で、あらゆる形を型内で自己硬化させることができる画期的な新しい技術である。これにより、従来の鑄込み成形では難しかった複雑な形状の陶磁器製品の生産が可能となり、陶磁器製造工程のひとつの大きな壁(限界)を崩した。

## ○附属病院における地域医療への貢献

臓器や疾患を限定せずに幅広く対応できる「総合内科医」を育成するため、平成24年に佐賀市立富士大和温泉病院内に開設した佐賀大学医学部附属病院地域総合診療センター富士大和及び平成28年4月に独立行政法人国立病院嬉野医療センターに開設した佐賀大学医学部附属病院地域総合診療センター嬉野は、令和2年度も引き続き稼働している。新型コロナウイルス感染症流行下でも、各地域総合診療センターに関しては外来、入院、紹介件数、救急搬送数とも大きな変化はなく、特に外来患者数は多い傾向で、かかりつけ医として地域住民に頼りにされており、順調な運営状況であった。【044-1】

## 基本目標2 地域の知的拠点

○地域社会が抱える多様な課題の解決に向けた地域志向型の教育研究の推進及び地元就職率の向上に向けた取組

## 【藻類研究プロジェクト】

バイオマス(生物資源)を活用して産業創出やエネルギーの地域循環を進める佐賀市藻類バイオマス事業(佐賀市、佐賀大学と筑波大学が連携)では、佐賀大学藻類研究プロジェクトにおいて令和2年度佐賀市から4件の受託研究(研究費合計約780万円)を受入れた。関連特許として、県内企業との共同出願により令和2年7月にPCT出願1件を行い、その成果が表れている。また、微細藻類の培養・販売・研究開発を行う企業の佐賀市への進出・操業に

より、バイオマスを介した市内企業との協業が始まっている。【033】

## 【農水圏プロジェクト】

地域の農・水産業の課題解決・発展を図ることを目的として開始した農学部「農水圏プロジェクト」では、新たに開発した高オレイン酸ダイズ(佐大H01号として登録)の地域での栽培及び地域企業による加工品(植物肉のハンバーグなど)の販売が始まっている。【033】

## 【地元就職率向上の取組】

地域を志向する佐賀版キャリアデザイン、チャレンジ・インターンシップ及び地方創生インターンシップを継続して実施し、地域を志向するキャリア教育を推進した。特に令和2年度は、新型コロナウイルス感染症の影響で、インターンシップ科目の実施規模は縮小せざるを得なかったが、オンライン会議ツールを利用したインターンシッププログラムを企業と共同して作成・実施した例など、コロナ禍においてもキャリア支援・実務の現場における能力向上の機会を学生に提供した。

地元企業等への就職率の調査及び支援策の有効性の検証により、地元企業等のニーズを把握し地元企業等への就職率向上に継続して取り組み、令和2年度の地元就職率は29.3%と前年度(29.2%)と比較して上昇した。



「動画配信型ラジオ：キャリアラジ」

令和2年度の新たな取組として、採用やインターンシップに関する地元企業のための相談窓口「企業向けオフィスアワー」開設や、キャリアセンターの活動を学生に周知し、学生が地元企業と接する機会を増やすために、キャリアセンター長と専任教員による学生向け動画配信型のラジオ「career + radio!=? (通称：キャリアラジ)」を開設し、毎月配信している。

その他にも、学内オフィス進出企業への学生訪問による交流、県内企業人事担当者との意見交換会(さがHR交流会)、佐賀県による県内企業と学生との交流会への事業協力など、新たな交流事業を展開した。

なお、地(知)の拠点大学による地方創生推進事業(COC+)の事後評価結果においては、「(就職支援の)取組に一定の効果があったと評価」され、「A評価」を受けている。【017-2】【032-1】



## ○ 全体的な状況

### 基本目標 3 国際的な視野で地域でも活躍できる学生の輩出

○ 本学の特色を活かした独自の受入れプログラムの開発及び海外留学支援による学生の海外留学の促進

#### 【英語教育の充実】

全学教育機構では、英語教育の充実のため、民間英語試験(TOEIC-IP)を平成25年度より全学的に導入し、英語の習熟度別クラス編成を行うための判定試験として活用するとともに、授業科目の成績評価へ一定割合を反映させることで、入学後の英語力の維持・向上に努めてきた。

また、留学を希望する学生向けに、英語の授業だけでなく、基本教養科目やインターフェース科目の授業をも英語で行う、グローバル人材養成プログラム「留学支援英語教育カリキュラム (International Study Abroad Curriculum, 通称 ISAC)」を平成25年度から開講し、英語教育の改革と充実を図っており、その受講希望者は年々増加している(平成28年度133人、平成29年度154人、平成30年度208人、\*令和元年度164人、令和2年度196人 \*令和元年度以降は本庄キャンパスのみ開講)。平成28年度から令和2年度までの5年間で合計117人に修了証を授与した(\*受講者は希望者から選抜)。

さらに、平成25年度から開講している外国人教員による英語クラスも、年々増加している(平成28年度36クラス、平成29年度36クラス、平成30年度35クラス、令和元年度73クラス、令和2年度77クラス)。

#### 【国際ネットワークの維持・強化】

新型コロナウイルス感染症の影響により、本学関係者が協定校を訪問して実施していた海外版ホームカミングデーをオンラインで1回開催した。本学卒業生や在学生等、6か国から77人が参加し、各国のコロナ禍への対応についての情報・意見交換するとともに本学教員との交流を行った。参加者アンケートでは、「とても良かった」など高い評価を受け、コロナ禍においても本学を中心とした国際ネットワーク強化につながる取組を実施することができた。

【038-1】

### 基本目標 4 国際から地域に還元した研究

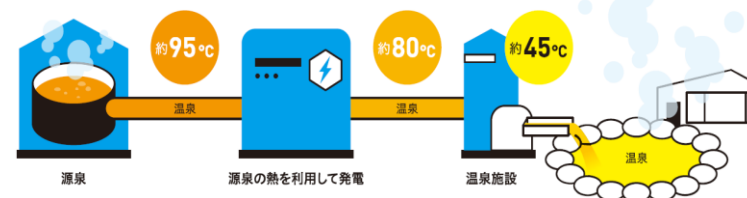
○ 大学や地域の特性を生かした研究の推進及び地域社会への還元

#### 【豊富な温泉資源をエネルギーに、海洋温度差発電技術を応用】

平成30年3月に佐賀県が策定した「佐賀県再生可能エネルギー等先進県実現構想」に基づき、佐賀県と共同で設立した「再生可能エネルギー等イノベーション共創プラットフォーム(CIREn)」内の「海洋温度差発電関連技術分科会」

において、温泉の熱で電気をつくるバイナリー発電研究を進めている。令和2年度は、本学海洋エネルギー研究センターの研究シーズである「温度差発電技術」及び「フラッシュ蒸発式海水淡水化技術」に関する研究実績を利用し、「日本三大美肌の湯」として知られる嬉野温泉で温泉発電システムの技術開発を進め、3時間ではあるが所望の15kW発電に成功した。【027-1】

■ 温泉温度差発電の流れ



「佐賀県再生可能エネルギー利用等基本計画」(2021年3月版)より

## 1. 教育研究等の質の向上の状況

### (1) 教育

#### 1) 大学入学者選抜の実施体制の強化に関する取組

平成29年度から出題・採点等のミス防止するため、出題・点検に携わっていない教員による点検を加えるとともに試験当日は試験場本部の教員も点検を行っている。試験終了後は、第三者機関に試験問題及び解答例を送付し点検を行うことにより、万が一ミスがあった場合においても採点前に発見できる体制としている。また、出題等のミス防止のため、適切な入試問題の出題範囲・出題内容について調査・研究することを目的に、本学と他の国立大学の2校間で「大学間入試問題研究会」を設置し、令和2年度入試以降、両大学から推薦された教員が相互に試験問題について意見交換や点検を実施している。さらに、入学者選抜において発生した問題並びに問題となり得る事象等の事実調査、原因究明及び改善措置などの検討を行う入試安全管理委員会において、外部から指摘のあった令和3年度一般選抜の出題に関する疑義に係る調査方法及び手続きの検証を行った。

大学入学共通テスト及び一般選抜において、試験実施本部、各学部の試験場本部及び保健管理センターをオンライン会議システムで常時接続することにより、試験問題の訂正や急病人への対応など重要な連絡事項を迅速かつ確実に伝達する仕組みを構築し、令和3年度入試に活用した。

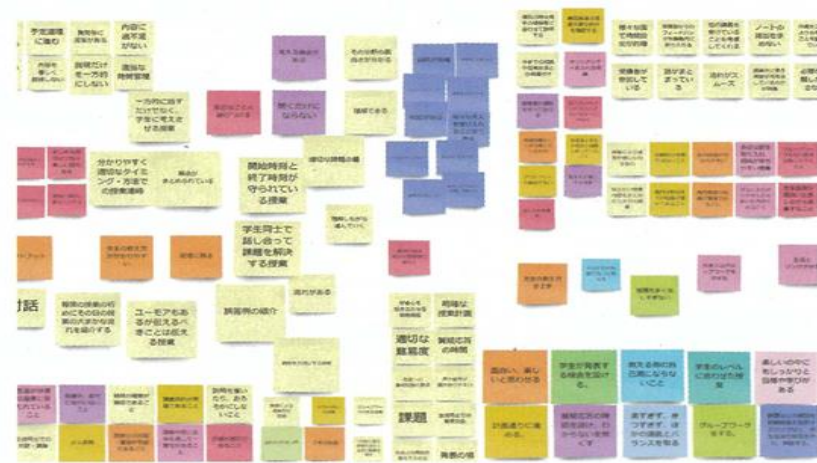


○ 全体的な状況

2) 新型コロナウイルス感染症に関する取組

○ 授業体制・支援等

・令和2年度は新型コロナウイルス感染症対策として遠隔授業を導入したため、教員に対して、オンライン授業ポータルサイトの開設による情報提供、オンライン会議ツールの授業利用等のFDを行った。また、遠隔授業の場合のアクティブ・ラーニング例の提示、シラバス作成の手引に遠隔授業の留意点を盛り込む修正を行い、コロナ禍においてもアクティブ・ラーニングが実施できるよう取り組んだ。令和2年度のアクティブ・ラーニングの導入率は99.8%に至った。【002-1】



ホワイトボード機能を持つソフトウェアmiroで、学生が意見を書いた付箋を貼り付けた画面

・コロナ禍における多様な教育ニーズに対応する教育環境として、教室内受講者と外部（オンライン）受講者に同じ映像・音声を伝えられる設備や授業動画収録用のスタジオ、個別学習からアクティブ・ラーニングまで幅広い用途に対応可能な教室等、様々な教育設備の整備を行った。【008-1】

・教育改善支援の取組として、教育方法の好事例15件を採択し、設備費等の経費支援を行い、教育改善を促進した。さらに、令和3年度はその好事例に基づいたFDを実施する予定である。そのうち、本学理工学部教員が開発した「オンデマンド配信を活用した改良型ハイフレックス授業」については、学内に留まらず、国立情報学研究所が主催する、「第20回4月からの大学等遠隔授業に関する取組状況共有サイバーシンポジウム」で講演を行った。

【002-1】【008-1】

「改良型ハイフレックス授業」

- ・学生が対面 or オンラインの受講方式を自由に選択できる仕組みを授業担当教員のみで対応できる
- ・教員は授業前に講義ビデオを作成し、授業時は質問に専念できる（学生の質問へのリアルタイム回答や画面共有機能を活用した指導案にも対応可）
- ・学生は講義ビデオをオンデマンド視聴。繰り返し視聴や一時停止が可能。低速回線でもダウンロード再生が可能。



改良型ハイフレックス授業

○新型コロナウイルス感染症の影響を受けた学生への経済的支援

本学独自の支援

制度名	支援学生数	支給総額
① 授業料減免（※新型コロナウイルス感染症に係る影響で家計急変した学生への支援）	24人（前期）	4,598,950円
	20人（後期）	3,929,200円
① 校友会緊急支援奨学金（※在学中に家計支持者の失業、破産、疾病、死亡等又は火災、風水害等による家計急変のため、修学継続が困難な学生への支援）	15人	765,000円
② 佐賀大学基金（修学支援基金） ※経済的に困窮している学生について、新型コロナウイルス感染による家計急変した学生や国の修学支援新制度により経済的困窮している学生への支援	102人	5,200,000円

## ○ 全体的な状況

### ○ コロナ禍における就職支援

新型コロナウイルス感染症拡大防止のための構内入構禁止など学生の活動制限に対応して、就職相談や面接指導を、実施形式を対面からオンライン方式へと迅速な変更を行い、就職ガイダンスや会社説明会も、対面からライブ配信と録画配信を交えたオンライン方式へと改めた。また、状況に応じて対面とオンラインを織り交ぜたハイブリッド型の効果的な就職支援を実施した。さらに、コロナ禍の就職ガイダンスや就職相談については、採用選考のオンライン化を想定した就職支援内容に変更して実施した。

(学内合同企業・業界研究セミナー学生視聴件数 864 件 (うちライブ配信 435 件, 録画配信 429 件)) 【017-1】

### 3) 教育関係共同拠点 (クリエイティブ・ラーニングセンター) の取組

#### ○ ラーニングの継続的な実施

- ・ ネット授業：計 17 科目 (前学期 5 科目, 後学期 12 科目) を開講。
- ・ 科目履修用：計 151 科目 (前学期 100 科目, 後学期 51 科目) を開講。
- ・ 教職員向け講座を開講。

#### ○ ICT利活用の推進に向けたFD/SD講座の開講

- ・ Microsoft365/Webex/Moodle など ICT活用やオンライン授業の実践に向けたFD講習会を、計 27 回実施。
- ・ Microsoft365 や Excel など ICT活用のためのSD講習会を計 4 回実施。
- ・ Web ページとして「オンライン授業ポータル (佐賀大学)」を作成し、オンライン授業関連資料や動画を作成して教職員に提供した。  
( <https://www.oge.saga-u.ac.jp/online/> )

#### ○ オンライン授業化に伴う授業手法の改善に関する講座の開講

- ・ オンラインホワイトボードを利用したオンライン授業でのグループワーク手法に関するFD講習会を対面で 2 回開催した。
- ・ 授業目的公衆送信補償金制度と著作権法第 35 条の改正についての 5 本の動画制作配信と 1 回のオンライン講習会を実施した。

#### ○ 学生作品の開発支援, 地域プロジェクト支援

- ・ ルーマニア大学依頼の映像イベント作品の制作や, 地域在住のパフォーマーや本学教員とオンラインによる身体表現修得の可能性を探るプロジェクトを実施した。

### ○ クリエイティブデザインの情報ハブ支援

- ・ 企業と学生が参加する継続的なモーションキャプチャ研修会や Adobe 系ツールのオンライン学習会を開催した。
- ・ 新入生オンライン授業支援サイト「げちでのたまご」や Web オープンキャンパスにおける VR コンテンツ「さだいさんぽ!」を作成し公開した。



### ○ 佐賀デジタルミュージアムの維持管理

地域資産デジタルアーカイブスとして佐賀県及びベトナムの高齢者向けに両国の観光地を VR コンテンツ化する開発を行った。

### ○ 企業との共同研究, MR コンテンツ開発共同研究 (redeco) の推進

佐賀県での最先端技術に対する研究開発や実践教育・人材雇用を活性化させるために、県内 IT 企業 4 社でつくる「次世代コンテンツ開発共同企業体」と佐賀大学、佐賀市によるコンテンツ研究開発と実践教育を行う拠点として令和元年に発足した「redeco (リデコ)」では、地域を題材とした 3 種 (三重津海軍所跡、諸富家具、バルーン) の MR コンテンツを開発し、成果を第 25 回日本バーチャルリアリティ学会や最先端コンテンツ開発成果発表会にて発表した。その他にもモーションキャプチャー講習会や SE 研修会などを実施した。

## (2) 研究

### 1) 特色・強みを生かした研究活動の推進

「利用技術等の高度化」のために、農学部には農水圏プロジェクトを設置し、施設園芸、高オレイン酸大豆、甘草、ノリ等の研究を開始し、佐賀大学発の農産物ブランド化戦略を進めているほか、水産学では水産物の高品質・安定生産を目指して、ノリや二枚貝等の遺伝子解析や代謝解析を実施した。また、「小城藩日記データベース」の整備と「医学書データベース」の作成を行った。

#### 【機能性農産物研究】

- ① 砂耕栽培方式でスイカの垂直栽培の予備試験を行い、適切な培養液濃度の

## ○ 全体的な状況

めどをつけた。②遠隔モニタリングの研究についてまとめた論文が、学術誌に掲載された。③葉色の色落ちに関しては、令和3年度以降の変異体の取得を目的として、レタスへの変異源（EMS）処理の予備試験を行い、0.3%EMSが適していることを確認した。また、チップバーンについては、約30品種のレタスを播種して発芽率や発芽勢を調査した。④非遺伝子組換えの高オレイン酸含有ダイズ品種「佐大H01号」の原々種についてはアグリ創生教育研究センターで、及び原種種子についてはJAさがと連携して武雄地区の農家で増殖を進めている。⑤佐賀県及びJAさがと連携して「佐大H01号」に適した早播き栽培法の研究に取り組んでいる。⑥酒造好適米候補系統の選抜を進め、粒形や品質が良い系統（50系統）を栽培した。また、加工適性等の評価を行うために、選抜した3系統を栽培した。⑦「ヒヨクモチ」の早生突然変異体の由来の極早生系統（87系統）の開花時期を調査した。⑧令和元年9月に2本、令和2年4月に4本、合計6本のパパイヤを温室内に地植えした。令和2年9月時点で、全ての樹にパパイヤが結実した。一部成熟した果実を収穫し、食味について調査を開始した。【026-1】

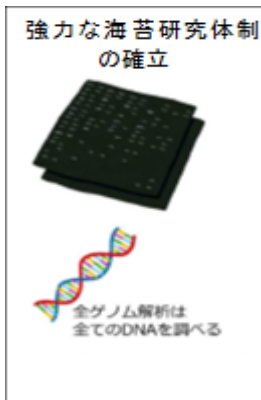
### 【水圏研究】

○有明海の様々な海苔の全ゲノム解析実施

～世界初、海苔を全ゲノムレベルで比較～

有明海で生育している様々な海苔品種を主な対象に、全ゲノム解析を実施している。海苔については、PCR等による小規模情報量の遺伝子研究は盛んに行われていたが、全ゲノム解析を用いて様々な養殖品種の差異を詳細に調べて比較する研究は世界初である。本研究では、海苔のうち、養殖が盛んなササビノリ（尻沢辺海苔、尻澤邊海苔）を主に調べることで、有明海等で養殖されている品種、及び養殖場周辺から採取した野生株を中心に全ゲノム解析を行っている。このゲノム解析により、海苔の種類判別、品種分類、品種開発等の育種まで可能となり、今後の気候変動に耐える画期的な新品種開発が期待される。

海苔養殖が盛んであり、販売枚数・販売額ともに日本一である佐賀県の水産業へ大きく貢献している。【026-1】



○アゲマキガイの遺伝的集団構造の解明

有明海佐賀県沿岸域に棲息するアゲマキガイを対象に、ゲノムレベルでの集団解析を世界で初めて実施した。その結果、有明海に棲息するアゲマキガイには、遺伝的に異なる2つの集団が存在することが新たに明らかになった。本研究の成果は、アゲマキガイの遺伝的多様性に配慮するという新たな知見を提供することで、本種の資源増殖に貢献する研究成果になると期待される。【026-1】

### 【スマート農業研究】

トマト収穫を行うロボット機構部とエンドエフェクタについて、その構成を検討し、ロボット機構部には直交ロボットを採用し、トマトの切断には、高枝切りバサミを改造して作成することとした。【022-1】

### 【「小城藩日記データベース」の整備と「医学書データベース」の作成】

本学の地域学歴史文化研究センターでは、「小城藩日記データベース」の整備拡充とともに、「小城鍋島文庫」に関する小城市との共同研究・協力事業を継続した。具体的には、①「日記目録」の翻刻は全て終了し、データベースに登録した。記事件数は累計73,984件。引き続き「寺社方抜書」の翻刻に着手した。「寺社方抜書」は小城藩日記から寺院・神社関係記事を抜き出して編纂された史料であり、小城藩日記の欠年分を一部補うことができる。②日付別日記データベースは小城藩日記の他、御次日記・御状方日記などのデータの収集（年月日と画像データの紐付け）及びシステムの設計を進めている。

令和2年度は、小城藩日記データベース以外に「小城鍋島文庫「日記」資料時系列データベース」と「医学書データベース」の作成に着手した。「小城鍋島文庫「日記」資料時系列データベース」は小城鍋島文庫に所蔵されている「日記」資料（「小城藩日記」以外に複数伝来）について、同一日付の記事画像をまとめて閲覧できるデータベースである。令和3年3月までに完成し、同年4月1日より公開した。

(<https://crch.dl.saga-u.ac.jp/dates/>)

「医学書データベース」については、佐賀藩が西洋医学の導入について全国的にも先進性があった歴史的特質を踏まえ、地域学歴史文化研究センターでは江戸時代の医学書（解体新書など）を収集してきた。解体新書のウェブ公開は令和2年10月6日より開始したが、他の医学資料も随時公開するため、本データベースを構想した。令和2年度は医学資料の撮影を進め、撮影が80%程度終了している。

([http://www.chiikigaku.saga-u.ac.jp/gazou\\_db/kaitaishinsho.html](http://www.chiikigaku.saga-u.ac.jp/gazou_db/kaitaishinsho.html))



## ○ 全体的な状況

### 【023-1】

#### 2) 研究支援体制の整備

##### ○ダイバーシティの推進

女性教員の比率向上に対する取組として、「女性教員任用における公募の実施に関する申合せ（令和2年3月13日教育研究評議会決定）」を策定し、教員公募の際は申合せに則って女性限定公募や女性優先公募を実施した。女性優先公募は19件実施し、3人採用した。また、女性限定公募は3件実施し、3人採用した。

また、学長裁量定数を活用し、令和3年度から任期付きの若手研究者を合計で20人程度継続的に雇用し、人材育成を図る体制を構築した。今後の教員定年退職者の数値などを把握し、配置のシミュレーションを行い、大学院生など見込みのある研究者ら内部の者にも本学での研究者就任を促すなど、大量の定年退職後に備えた人材育成に取り組む計画を立て、若手研究者任用の計画は、令和3年度と4年度に実施することとした。

外国人研究者を増加させる取組みとして、重点地域を設定し、国際的研究交流を活発に行うとともに、教員の英語力強化や英語講義の数の増加を図り、英語が堪能な日本人教員を積極的に採用することで、大学のグローバル化を推進し、ひいては教員公募の際に外国人が応募しやすい環境を整えることとした。

### 【028-1】

##### ○若手研究者や女性研究者への支援

研究環境における支援として、若手研究者や女性研究者に対する英語論文校閲経費の支援（総合研究戦略会議）、英語論文掲載料支援（理工学部）、研究費支援（芸術地域デザイン学部・経済学部）、啓発事業として、女性研究者へのマタニティ白衣の貸し出し（医学部）など多様な支援を実施した。【028-1】

#### 3) 共同利用・共同研究拠点（海洋エネルギー研究センター）について

海洋エネルギー研究センターは、海洋の再生可能エネルギーに関するユニークな共同利用・共同研究拠点として、平成30年度の中間評価において令和3年度まで認定が認められた。令和3年度に受審する期末評価に向けて、センターのロードマップにより、「海洋温度差発電」「波力発電」「潮流発電」「洋上風力発電」等に関する研究を引き続き推進している。

##### ①拠点としての取組や成果

○革新的な海洋温度差発電を核とした「マレーシアモデル」の開発



平成30年度に採択された、JST/JICAのSATREPS事業『マレーシアにおける革新的な海洋温度差発電(OTEC)の開発による低炭素社会のための持続可能なエネルギーシステムの構築』での共同研究により開発された、革新的な海洋温度差発電(H-OTEC)が令和2年12月に完成し、令和3年2月4日に実証設備の説明会を実施した。H-OTECは、従来の海洋温度差発電の課題である熱交換器のコストや防汚対策などを解決するとともに、海水の淡水化も同時に可能となるシステムとして期待されている。なお、本設備は令和3年度にマレーシアへ輸出され、マレーシア工科大学を中心とした研究者とともに運転・運用を共同で実施することにより、マレーシア側研究者の人材育成を行う。

##### ○国際海洋温度差発電学会(OTEA)

国際的な研究者コミュニティからの要望に対して、本センターが主導して国際的ネットワークにおけるリーダーシップを発揮し、国際海洋温度差発電学会(OTEA)を、38ヶ国 約380人の研究者等(会長:日本, 副会長:英国, インドネシア)で令和2年10月に設立した。また、海洋温度差発電に関する世界最大の国際シンポジウムを共催し、オンラインで開催した。

##### ○気候技術センター・ネットワーク(CTCN)

気候変動に係る技術移転を促進するための実施機関として国連傘下に2010年に設立された「Climate Technology Centre & Network:CTCN(気候技術センター・ネットワーク)」の海洋温度差発電のPFS(プレフィージビリティスタディ)事業に、本センターがOECC(海外環境協力センター)とともに、令和2年度、日本で初めて採択された。南太平洋島嶼地域への海洋温度差発電の社会実装の推進に、CTCNと協力を強化することとなった。

##### ○共同利用・共同研究拠点の体制強化

共同利用・共同研究拠点の体制強化及びSDGs推進の重点化を図るために、海洋温度差発電と洋上風力発電の分野で若手助教を各1人、洋上風力発電

## ○ 全体的な状況

の教授を1人、合わせて計3人の教員公募を進め、令和3年3月15日に洋上風力発電分野の助教を1人採用した。海洋温度差発電分野の助教1人と洋上風力発電分野の教授1人についても選考が終わり、令和3年4月以降に着任予定である。【027-1】

○研究成果の情報発信や国際的な対応に向けた取組等

- ・ J S T / J I C A の SATREPS (地球規模課題対応国際科学技術協力プログラム) における第2回 J C C (日馬共催会議) を令和2年8月6日にオンラインで実施し、令和元年度の実施活動の報告及び令和2年度の実施計画を共有した (参加者 51 人 : マレーシア側関係者 27 人, 日本側関係者 24 人 (佐賀大学 6 人を含む))。
- ・ 「第17回海洋エネルギーシンポジウム 2020 (令和2年9月, 参加者 : 55 人 (学内 29 人, 学外 26 人)), 令和元年度 I O E S 成果発表会 (参加者 43 人 : 学内 29 人, 学外 14 人) 及び令和2年度共同利用・共同研究成果発表会 (令和2年9月, 参加者 : 47 人 (学内 30 人, 学外 17 人)) を開催し、センターの共同利用・共同研究に係る成果を発信するとともに、研究者間の交流の場を提供している。
- ・ 海洋エネルギー研究を行う若手研究者の研究能力向上と研究者間の学術交流の推進を目的として、令和2年12月に3日間の日程で「第7回若手研究者のための海洋エネルギーに関する国際プラットフォーム人材育成事業」をオンラインで実施した (オンライン登録者 : 計 87 人, 参加国 : 13 か国)。なお、本事業は、一部、J S T の「日本・アジア青少年サイエンス交流事業」(「さくらサイエンスプラン」) の支援を得た。
- ・ 本センターの研究所公開 (オープンラボ) をオンラインで実施した (令和2年7~8月, 参加者 : 479 人 (令和2年7月22日~8月11日), 148 人 (令和2年8月11日のみ), 模擬講義 (Live) : 58 人 (令和2年8月11日), 伊万里サテライトライブ見学会 : 61 人 (令和2年8月11日))。
- ・ 海洋エネルギーに関する国際セミナー2021 を会場とオンライン参加のハイブリッド形式で開催した (令和3年3月, 参加者 : 45 人)。
- ・ 令和2年度 佐賀大学海洋エネルギー研究センター成果発表会を会場とオンライン参加のハイブリッド形式で開催した (令和3年3月, 参加者 : 41 人)。

【027-1】

○海洋温度差発電とその複合利用

海洋温度差発電とその複合利用 (海水深層水の冷熱, 食品, 水産への利用,

海水の淡水化) に関連する, 世界にも例のない大型実験設備 (伊万里サテライトに所有 : 海洋温度差発電関連の 30kW 発電装置, プレート式熱交換器基礎実験装置, 海水淡水化装置など各種実験装置, 各種分析機器, 久米島サテライトに所有 : 実海水を用いた海水淡水化実験装置, 水素発生装置) を, 共同利用・共同研究のために公開して, 広く研究者の利用に供している。

海洋温度差発電に関連して, 熱交換器の性能向上, 新しい2段ランキンサイクルの性能評価法, プラントの遠隔監視システム, 船型形状を持つ洋上浮体型の海洋温度差発電プラットフォーム等について, 国内外からの共同利用・共同研究を受け入れた。また, 中国, フランスから海洋温度差発電関連の共同利用・共同研究を受け入れた。

②研究所等独自の取組や成果

○海洋温度差発電のポテンシャル調査

海洋温度差発電の適地選定には, 設置予定海域の水温の深さ方向分布や複合利用としての水質分析が必要となるため, 独立行政法人水産大学校と共同で, 沖ノ鳥島, 久米島, 対馬等の周辺海域を, 水産大学校の練習船を用いて長期にわたり, 継続して, 水質計測を実施している。

海洋温度差発電のポテンシャル調査に関して共同利用・共同研究を受け入れた。特に日本政府から「海洋温度差発電実証フィールド」として認定され, 現在, 沖縄県の 100kW 級海洋温度差発電プラントが稼働している沖縄県久米島近海について, 令和2年12月及び令和3年3月に本センターの久米島サテライトの東方海域の海域調査 (調査項目 : 水深, 海水の塩分, 水温, 栄養塩類等) を行い, 考察を加えた。これらの結果は, 稼働中の発電プラントの運転や今後予定されている大型の海洋温度差発電プラントの建設計画に生かされている。また, 南西諸島における海洋温度差発電の適地マッピングに関する研究から, 沖縄本島以南の海域とトカラ海峡付近も海面と深海の海水の温度差が, 冬場でも 15℃以上あり, 海洋温度差発電の適合条件を満たしていることが確認できた。

○波力発電装置 (振動水柱型) の開発

台風等の襲来が多い我が国で, 最も安全性が高いとされる振動水柱型装置 (波のエネルギーで空気タービンを回して発電する方式) について, 精力的に研究を行っている琉球大学, 松江高専, 日本大学, 国立研究開発法人海洋研究開発機構 (JAMSTEC) との共同利用・共同研究や各種研究プロジェクトを長期に亘り実施している。

## ○ 全体的な状況

これらの4研究機関に、横浜国立大学、九州大学、東京海洋大学、大分大学、米子高専なども加え、振動水柱型波力発電装置のエネルギー変換過程の高効率化、最適設計手法等に関する研究を受け入れて実施した。特に、佐賀大学が所有している空気タービン性能評価のための風洞設備や造波水槽端部に設置した振動水柱型波力発電の発電実験装置を用いて、松江高専が往復流衝動方型タービンの性能に及ぼす非対称翼の効果をさらに詳しく調査するためのCFD（数値流体力学）解析を用いた定常流における本タービンの性能を予測した。

### ○潮流発電

NEDO（国立研究開発法人新エネルギー・産業技術総合開発機構）の大型潮流発電プロジェクト（固定式の相反転プロペラ方式潮流発電装置の開発）に関連して、佐賀大学、早稲田大学、複数の民間会社が共同で実施した装置の設置コストを下げるために係留された浮体型装置に関する実験や、タービンの翼、ロータ系に関する流体励振力と疲労強度の評価に関する研究等を行った。

また、潮流発電に用いる鉛直軸型ダリウス水車に関しても、数値解析法を用いて性能評価を行うとともに、タービン効率向上のためにランナ内の流れを変化させる方法等の研究を行った。

### ○洋上風力発電

浮体式の洋上風力発電設計の課題とされているネガティブダンピング（風車の制御系と浮体動揺の連成を原因とする浮体の不安定現象）対策に関する研究では、振動操作関数を用いたブレードの個別ピッチ制御を行うことで、ブレードに掛かる風のトルクを一定に保ったまま、区分時間ごとにタワーのピッチングを抑制する区分サンプル値制御法の開発を行った。令和2年度は、振動操作関数を減衰振動にも対応できるように拡張させた。これにより、従来できなかった海水や空気の粘性抵抗により生じる減衰の影響を考慮することができ、より効率的にタワーのピッチング振動の制振を行うことが可能となった。

### ○海洋に存在する有用資源の利用に関する研究

静岡県伊東市の伊豆赤沢及び沖縄県久米島の海洋深層水（DSW）や表面海水（SSW）から、生理活性物質生産微生物として有名な放線菌合計252株を分離し、抗癌物質生産菌の探索を行った。その結果、伊豆赤沢DSWから強い抗癌活性保有株を分離した。本菌の分類学的性状を調べた結果、Nonomuraea indicaの近縁種であることが判明し、新規抗癌物質（akazamisinと命名）を生産した。【027-1】

### ○共同研究の実施

共同研究課題を公募し、国内外の大学、高専、公的研究機関から、特定研究A（海洋温度差発電関連）24件、特定研究B（波力発電関連）13件、特定研究C（潮流発電関連）11件、特定研究D（洋上風力発電関連）6件、その他16件の、合計70件（内、海外9件）を採択した。

## （3）社会連携

### 1）産学連携の取組状況

#### ○特定プロジェクトの募集

本学における研究活動において、研究の質の向上を図り、地域との連携をさらに深めることを目的として、戦略的に支援する特定プロジェクト研究費の一部を支援するための募集を行った。

募集する特定プロジェクトのテーマを、①「佐賀県」との協働事業・共同研究、②「有田町」との協働事業・共同研究、③「SDGsの達成」に向けた取組み、④「座圧軽減装具」フワットとコラボした研究の4テーマとし、26件の応募の中で、それぞれ3件（合計12件）のテーマを採択した。

「佐賀県」との協働事業・共同研究では、「佐賀県下全出生児に対する原発性免疫不全症の新生児スクリーニング検査開始に向けた取り組み」のプロジェクトが、佐賀県からの研究助成として事業資金を獲得した。

また、「有田町」との協働事業・共同研究では、「生活形態の復元的検証を踏まえた有田陶器市時の町並みデザインに関する研究と提案」のプロジェクトが、有田の住民参加型のワークショップ等を開催した。

#### ○URAによる産学連携推進の活動

URAによる研究シーズと社会ニーズのマッチング活動や企業等に本学の技術・知的財産をPRする取組などの結果、令和2年度は次の成果を挙げた。

- ・共同研究120件（前年度比19件減：平成27年度比26件増）、うち、佐賀県内企業との共同研究締結数50件（前年度比3件減：平成27年度比23件増）
- ・発明届出件数49件（平成27年度比17件増（153%））
- ・企業等との共同開発商品 3品目を開発

#### ○佐賀県・佐賀大学連携調整会議の成果

佐賀県の政策課題に本学がシンクタンクとして直接連携する「佐賀県・佐賀大学連携調整会議」の活動を通して、佐賀県が推進するコスメティック構想の達成に資するために、佐賀県、一般社団法人ジャパン・コスメティックセンタ

## ○ 全体的な状況

ー(JCC)、本学の産学官連携によるイノベーション機能「コスメイノベーションラボ事業」を令和3年度から実施することとなった。【033-1】

### (4) その他

#### 1) コロナ禍における国際交流の推進

○国際ネットワークの維持・強化 ⇒再掲 P.8 参照

○オンラインさがん国際フォーラムの開催

本学学生、地域の企業関係者、市民を対象に海外の文化や国際交流への関心を高めることを目的として、令和2年11月に開催し、研究者や学生が異文化交流体験について自らの経験を交え講演・発表、ディスカッションを実施した。(参加者62人)

○受入留学生に対する経済的支援

コロナ禍において、政府の水際対策による検疫強化により、日本入国(再入国含む)後、宿泊施設で14日間待機した留学生(正規学生及び研究生)に対し、学長裁量経費から家族を含め延べ31人に総額3,129千円を支援した。また、佐賀大学基金からも、入国及び国内移動に係る経費支援として、延べ32人に総額1,600千円、学びの継続のための学生支援緊急給付金の受給対象外となった者延べ15人に総額750千円を支援し、コロナ禍において経済的に困窮した学生の支援を行った。【039-02】

○留学希望者に対する支援

・SUSAP (Saga University Study Abroad Program) の従来の取組と同様に、オンライン留学についても経費の一部を支援した。

プログラム名	実施期間	参加者数	補助総額
スラバヤ工科大学 CommTECH2020 Online Edition	R2. 8. 24- 9. 4	1人	14,000円
SUSAP2021Spring リトアニアと日リトア ニア関係について学ぶプログラム	R3. 2. 15- 2. 27	5人	50,000円
SUSAP2021Spring デンマーク・フィリピ ンClassLive プログラム	R3. 2. 22- 3. 19	14人	700,000円

### (5) 附属病院

#### 1) 教育・研究面

○令和2年度科学技術分野の文部科学大臣表彰

インプラント表面へのコーティング技術である「AG-PROTEX®」(エージー・プロテクス)を応用した世界初の抗菌性人工股関節を京セラ株式会社と共同開発したことにより、令和2年度科学技術分野の文部科学大臣表彰の「科学技術賞(開発部門)」を受賞した。AG-PROTEXを応用した人工股関節は、抗菌性と骨伝導性・骨固定性の両立を実現しており、国内の6,000件以上の手術で使用され、不具合なく利用されている。



AG-PROTEX®を応用した人工股関節

○臨床研究センターの研究支援

臨床研究センターの組織体制見直し等により、臨床研究支援を強化する取組を継続して実施している。特に、令和2年度は各個人の利益相反(COI)を管理するウェブアプリケーションCoinMan開発を行い、運用上の問題点を探るべくテスト用プログラムを作成し、研究者に対するテスト運用を行う前の調整を実施した。

臨床研究支援として、モニタリング支援6試験32件、研究事務局支援4試験22件、統計解析支援15試験、データマネジメント/IT支援14試験を実施した。このうち3試験の論文が公表に至った。

また、コンサルテーションは、統計解析に関して232件、データマネジメント/ITに関して223件、研究開発の立案及び品質管理などスタディマネジメントやモニタリングに関して35件(業務間で回数重複有)を実施した。

なお、特定臨床研究を含む臨床研究実施件数は611件となった。【045-1】

○新型コロナウイルスに関する研究成果

本院総合診療部医師と株式会社サガシキ(佐賀県佐賀市)は、紙製の使い捨てフェイスシールド「ハコデフェイスシールド」、「ハコデガード」及び「ハコデガードライト」を共同開発した。ハコデガードシリーズは、特殊な素材を必要とせず、安価で大量生産が可能。世界的に深刻な医療者向けの個人用防護(PPE)の不足の解決の一助となり得る。またディスプレイ製品でリユースによる感染リスクがない点、軽量である点、組み立て前の状態は保管に場所を



## ○ 全体的な状況

取らない点など多くの利点がある。これらが評価され、「ハコデガード・ハコデガードライト」に関する論文が英文学術誌 *International Journal of General Medicine (I.F2.0)* に掲載された。



ハコデガードライト(左), ハコデフェイスシールド(中央), ハコデガード(右)

### 2) 診療面

#### ○新型コロナウイルス感染症に関する取組

##### 【新型コロナウイルス感染対策本部の設置について】

本院では、令和2年3月27日に、新型コロナウイルス感染拡大に対応するため、佐賀大学医学部附属病院災害対策室内規第6条の規定に基づき、院内に新型コロナウイルス感染対策本部を設置した。本院内外の新型コロナウイルスに関する全ての事項に対して即効性のある対応と情報提供を行うことを目的とし、本学の状況に応じた対応及び行動計画を検討・策定し、本学ウェブサイトへ掲載するとともに、全学一斉メールを利用して本院構成員へ配信するなど、生命・身体を守り、安全・安心を確保するための対策を実施している。

##### 【新型コロナウイルス感染症陽性患者対応チーム】

「新型コロナウイルス感染症陽性患者対応チーム運用マニュアル」を作成し、高度救命救急センター、麻酔科、呼吸器内科、循環器内科など組織の枠を超えたチームとして陽性患者へ対応する体制を整えた。いつ陽性患者が搬送されてもチームで対応できるように勤務体制を整備している(日勤業務【8:30~17:15】リーダー1人、実働者2人患者対応。当直業務【17:15~翌8:30】救急部当直者のうち1人が担当)。

##### 【検温スクリーニング部門の設置】

本院では、新型コロナウイルス感染症の院内感染を防ぐため検温スクリーニング部門を令和2年4月に開設した。来院された全ての方に正面玄関でサーモグラフィーでの検温とスタッフによる問診を実施し、症状のある患者を院外の診療用テント、又は区画整備された院内の感染症用診察室で診療した。夜間と休日には、時間外出入り口で検温と問診を実施し、入院患者には事前の検査や、外部訪問者との面会禁止をお願いした。

令和2年11月5日に佐賀県より発熱患者等の診療又は検査を行う診療・検査医療機関として指定を受け、一部補助を受けながらインフルエンザ流行期に備えた発熱患者の外来診療・検査体制をとり、指定を受けてから193人の発熱患者の検査を行った。

##### 【看護部の対応】

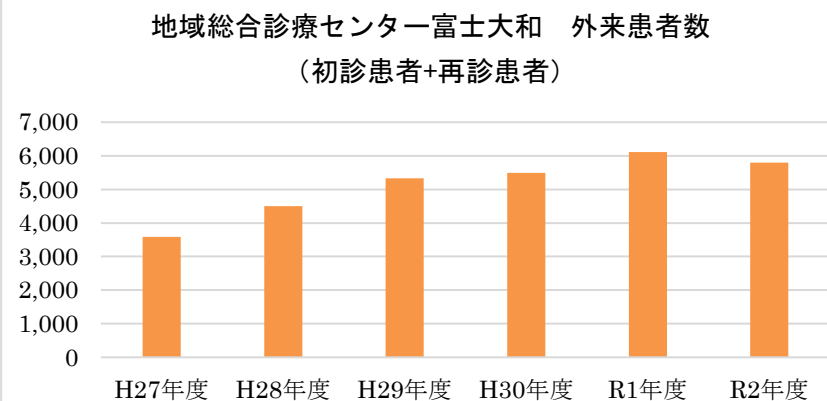
新型コロナウイルス感染対策本部の主導のもと、重症陽性患者受入れの準備と適切な感染対策(院内クラスターを起さない)を念頭に、4月初から2人の感染管理認定看護師とともに対応している。主に、①正確な情報共有と対策の周知、②院内感染防止(職員健康管理、入院・外来患者対応)、③重症陽性患者対応看護師の準備(感染対策、労務管理、メンタルサポート)、④フェーズ3期~4期に向けての看護体制の整備(病床管理、人員の確保)、⑤院内外研修スタイルの変更、看護学生・院外研修生への対応、⑥陽性看護職員への対応、⑦地域貢献等の職員派遣等を行った。

##### ○佐賀大学医学部附属病院地域総合診療センターの取組

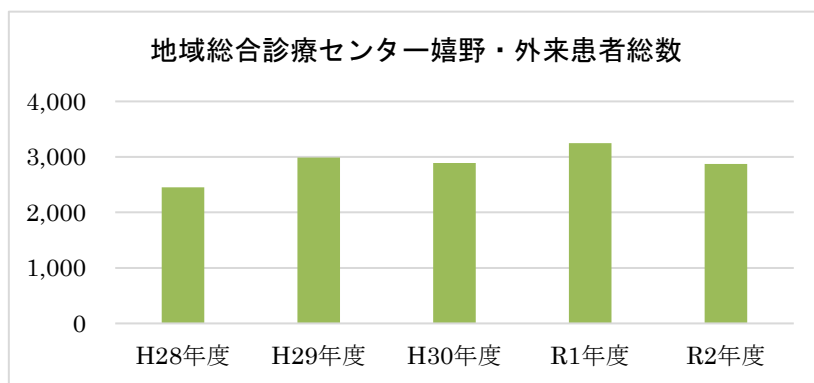
基本目標1 地域から求められる大学

○附属病院における地域医療への貢献 (P.7) 参照

## ○ 全体的な状況



【出典：地域総合診療センター（富士大和）実務者会議（R3.2実施）資料。R3.12実績。】



【出典：地域総合診療センター（嬉野）実務者会議（R3.2実施）資料。R3.12実績。】

## 3) 運営面

各診療科の目標については、昨年度までに設定した指標及び新規指標の設定を求め、経営改善に取り組んでいる。また、稼働額・粗収入・診療単価・患者数等の指標値は毎月、病院長への経営状況報告会の席上でモニタリングを行っており、その結果を踏まえ、改善が必要な診療科をピックアップし、病院長ヒアリングで経営指導を行っている。なお、ヒアリングではHOMAS 2等を活用したDPC（疾患）別のデータ分析を行い、指導を行っている。令和2年度は、新型コロナウイルス感染症による診療稼働への影響も考慮して最低限の実施とし、3月末までに6診療科1中央診療部門に対し各1回ずつ計6回の病院

長ヒアリングを実施した。【049-1】

## (6) 附属学校

## 1) 教育課題への対応

○学校現場が抱える教育課題について、実験的、先導的に取り組んでいるか。

佐賀県教育委員会との連携事業「中堅教員等資質向上研修」プログラムの中に公開授業研究会を位置づけ、2回実施した（附属小学校：11月12日、附属中学校：11月7日）。このうち、11月12日の附属小学校公開研究会は「小中連携による学力向上推進地域」指定校の教諭も対象とし、県内公立校の学力向上に向けた提案を行った。さらに附属小学校では、11月26日に「佐賀県内の教職1年目から3年目までの教員」を対象とした2回目の公開授業研究会を行い、大量採用時代における県内若手教員の資質向上への積極的貢献を図った。

附属中学校では、11月7日の公開授業研究会を完全オンラインで行い、従来の附属中学校になかった公開研究会での成果（県外参加者の増加、生徒による主体的プレゼンテーションの組み入れへの評価等）を得た。

このほか、第71回造形表現・図画工作・美術教育研究全国大会（佐賀大会）兼第30回佐賀県造形教育研究大会（武雄・杵島大会）の研修及び合同会議の企画・実施を行った。

○審議会答申などにより明確となる新たな教育課題や国の方策について、率先して取り組んでいるか。

附属学校教員の多忙解消、働き方改革を進めるために附属学校運営委員会や校園長会での協議を重ね、また附属学校園においては、学部からの『「学校における働き方改革に関する緊急対策（文部科学省）」への対応について（通知）』に基づいて業務内容を分類・整理し、ノー残業デーや退勤限度時間の設定を含めた出退勤の勤務時間管理、部活指導などの項目について業務の見直しと精選・改善を行った。特に、附属中学校の課外部活動については、部活動外部指導員を導入し、大幅な業務改善へつなげた。時間外勤務の削減は依然として課題となっていることから、PTAの理解と協力や、地域のボランティアなどの安定的な活用の仕組みを構築するよう、具体的な検討を継続している。

○地域における指導的あるいはモデル的な学校となるように、多様な子供たちを受け入れながら、様々な教育課題の研究開発の成果公表等に取り組んでいるか。

附属小・中学校では、文部科学省の委託事業の趣旨を受けて設定したく「主

## ○ 全体的な状況

体的・対話的で深い学び」を実現する義務教育9か年の学びの研究～資質・能力の育成方策の工夫を通して～>（3年計画）の最終年度であった。1・2年目の「意識化・可視化・社会化」の3視点からの授業づくり（「学びの姿を見るシート」開発と活用、授業における振り返りの実態分析、資質・能力デザイン作成等）を踏まえ、資質・能力の育成に関わる小中共通の取組を進めた。11月に附属小・中学校それぞれで公開授業研究会を行うとともに、3年間の総括として研究紀要を作成・発行した。

### 2) 大学・学部との連携

○附属学校の運営等について、大学・学部側との間で協議機関等が設置され十分に機能しているか。

平成28年度より附属学校園運営体制の見直しを図り、以下の組織体制で運営を行った。毎月定例的に校園長会（構成員は統括長、統括長補佐、各校園長）と、附属学校運営委員会（構成員は学部長、統括長、統括長補佐、附属教育実践総合センター長、各校園長、学部事務長、副事務長、代用附属学校主事）を開催している。学部のガバナンスを効かすために、令和元年度と同様に学部長が附属学校運営委員会に参加し、管理・運営機能の強化と充実を図った。また、教育学部の現状等を情報共有するため、附属学校園長がオブザーバーとして教授会に出席している。

○大学・学部の教員が、学校現場での指導を経験する意義を踏まえ、一定期間附属学校での授業の担当や、行事への参加などについてのシステムが構築されているか。

教育学部は、附属学校及び代用附属学校の共同研究者として任期2年でのべ58人の大学教員を学校現場に派遣している。共同研究者は研究発表会までの研究会・勉強会や打ち合わせ、チームティーチング、行事への参加も可能な仕組みとなっている。

○附属学校が大学・学部におけるFDの実践の場として活用されているか。

学部教員の74%が共同研究者として附属学校園に関わっている。共同研究者の活動の成果は大学の授業科目（例えば『小中連携教育内容研究』）に生かされ、研究発表会の内容を教材や論文の指導に役立てるなど、附属学校がFDの場となっている。

○大学・学部のリソースを生かしながら、質の高い教育課程や教育方法の開発

に取り組んでいるか。

附属学校の教員が、大学の教員（共同研究者）が毎月開催する研究会や勉強会における情報交換や提案を通じて、教育課程や教育方法の見直し、改善を行っている。また、附属学校主催で『大学の授業を受けてみよう』の講師として大学教員に依頼をしており、リソースの活用も行っている。

○附属学校での実践研究の成果が大学・学部の教員養成カリキュラムに反映されるシステムが構築されているか。

教育学部発足とともに教員養成に関しては「大学入門科目→小学校英語活動→教育の連携や子どもの発達に関する科目→教育実践フィールド演習Ⅰ・Ⅱ・Ⅲ及び教育実習→連携教育内容研究、連携教育学→教職実践演習」というように4年間の系統的なカリキュラムが整備されている。このうち「教育実践フィールド演習Ⅰ・Ⅱ・Ⅲ」及び小・中学校教育実習において、附属学校教員が、こども理解・授業観察、教科指導及び生徒指導、学級担任事務指導等の実習を担当している。また、各教科の教育法の授業において附属学校の教員が「実地指導講師」として授業実践研究の成果を講義している。

①大学・学部における研究への協力について

○大学・学部の教育に関する研究に組織的に協力する体制の確立及び協力の実践が行われているか。

附属学校運営委員会の学部・小中企画委員会（構成員は統括長、統括長補佐、各附属校長、各附属研究主任等）が中心となり、附属学校の研究推進委員会と連動し共同研究を進めている。

○大学・学部と附属学校が連携して、附属学校を活用する具体的な研究計画の立案・実践が行われているか。

附属学校運営委員会の学部・小中企画委員会（構成員は統括長、統括長補佐、各附属校長、各附属研究主任等）が中心となり、教育実践を主導している。令和2年度は「主体的・対話的で深い学び」を実現する義務教育9か年の学びの研究～資質・能力の育成方策の工夫を通して～>（3年計画）のまとめとして、平成30年度に策定した12教科等の「資質・能力デザイン」を用いて研究を進めた。小中接続型教育プログラムについての研究は、小学校のみの教科である生活科、中学校のみの教科である技術・家庭科（技術分野）を除く10教科等（国語科、社会科、算数・数学科、理科、音楽科、図画工作科・美術科、体育科・保健体育科、家庭科/技術・家庭科（家庭分野）、外国語（活動）科・

## ○ 全体的な状況

英語科、学校保健（保健学習）で実施した。生活科、技術・家庭科（技術分野）については、「資質・能力デザイン」を用いて接続型教育プログラムとは異なる視点で研究を進めた。

また、「資質・能力デザイン」を策定していない道徳科、特別活動の2科目について研究を進めた。その内容は、令和2年度学部・附属小・中研究紀要第5号にまとめた。【051-1】

○大学・学部との連携により、学校における実践的課題解決に資するための研究活動が行われているか。

教育学部との連携の下、新学習指導要領に沿った学びの研究や、授業づくり、教材開発など学校における実践的課題解決に向けた共同研究を実施した。

### ②教育実習について

○質の高い教育実習を提供する実践的な学修の場として実習生の受入を進めているか。

教育学部授業科目である教育実践フィールド演習Ⅱ（2年次）及びⅢ（3年次）において教育学部生に授業実践の機会を提供するとともに、教育実習中のみならず実習前の段階で学部教員と共同して実習生の指導案の作成指導を実施し、附属学校教員の授業を積極的に学生に公開し、参観する機会を設け、実践的な学修の場として実習生の受入れ体制を整えている。令和2年度は教育実践フィールド演習Ⅰ・Ⅱ・Ⅲを含めて、合わせて376人の教育実習を実施した。

○大学・学部の教育実習計画は、附属学校を十分に活用したものとなっているか。（附属学校と公立学校での教育実習の有機的な関連づけについて検討が進められているか。）

附属学校園が、学部と共同して、教育実践フィールド演習Ⅱ・Ⅲ、主免教育実習、併免教育実習、教育実習事前・事後指導、教職実践演習、介護等体験の実施計画を立案した。また、学部教育実習委員会にも附属学校園の教員が委員として参加し、附属学校園の立場から意見を述べ、教育実習の改善を図った。

○大学・学部の教育実習の実施への協力を行うために適切な組織体制となっているか。

学部教育実習委員、公立学校及び附属学校の実習担当者で構成される教育実習連絡協議会において、実習内容や成績評価の在り方等に関して協議を行い、連携をとりながら進めている。令和2年度は新型コロナウイルス感染症の対策

として、一部代替措置を行ったことから、実習の質の維持・向上について意見があり、次年度の実施内容に反映させていくこととした。

また、同協議会を通して、受入れ学生数の適正な配分や成績評価のあり方を協議するなど連携をとりながら、質の高い教員養成を進めている。

4附属学校園において、校務分掌として教育実習に関する部会を組織し、適切に教育実習の実施協力ができる組織体制となっている。

### 3) 地域との連携

○教育委員会と附属学校との間で組織的な連携体制が構築されているか。

学部・教育委員会の連携協力協議会メンバーとして附属学校長を位置づけ、年2回の連携協力会議へ出席することで、連携協力事業への協力、連携体制を整えている。

○地域の学校が抱える教育課題の解決に教育委員会と連携して取り組んでいるか。

佐賀県教育委員会との連携協力事業「児童生徒の活用力向上研究指定事業」「中堅教員等資質向上研修」等のプログラムの中に公開授業研究会を位置づけ、3回実施した（11月7日、11月12日、11月26日）。また、特別支援教育・教育相談の教員研修に関連する連携協力事業である「気になる子供や保護者の理解と援助プログラム」において、模擬クライアントとのカウンセリング場面のデモンストレーション動画を作成し、佐賀県教育センター所員向けに配信した。今後コンテンツを増やし、公開配信へつなげる予定である。

○教育委員会と連携し、広く県内から計画的に教員の派遣・研修が行われているか。また研修後に各地域に研修成果を生かした貢献ができていくか。

佐賀県教育委員会との人事交流では、学部として各附属学校園の人事計画を把握した上で、教育委員会に全体計画を示すことで、計画的に教員の派遣・研修が行われている。また、附属学校園在職中に管理職や主管教諭に合格した教員が、公立学校に移ってその役割を果たし、研究や教育の要の人材として研究主任や教務主任を務めている。このように、附属学校での研修成果を生かした貢献をしている。

○地域の大学との連携

西九州大学と教員養成の高度化を目指して、幼稚園や特別支援学校の実習受入れに関する検討を進め、平成30年3月29日に連携・協力協定を締結し、令

## ○ 全体的な状況

和3年度からは附属特別支援学校において西九州大学の学生の教育実習受入れを行うこととした。

### 4) 役割・機能の見直し

○附属学校の使命・役割を踏まえた附属学校の在り方やその改善・見直しについて十分な検討や取組が行われているか。

附属学校は①教育研究の推進と成果の公表、②教員養成、③教育課題解決、④教員研修機能の充実を目指している。

定例で開催される校園長会、附属学校運営委員会において課題を共有し、改善・見直しに取り組んでいる。特に附属学校教員の超過勤務問題に関して、月ごとの残業時間の報告を行って超過勤務時間管理のモニタリングをし、各学校の取組方法を共有することでPDCAサイクルにより取り組んでいる。働き方改革の施行の下、研究発表会の縮小（終日公開の見直し）や、課外部活動の外部指導員導入など、具体的な改革を進めている。

○附属学校として求められる機能の強化を図る観点から、その規模も含めた存在意義の明確化や大学の持つリソースの一層の活用がなされているか。

附属小学校では、平成25年度から入学定員の見直しを行い、平成30年度に完成年度を迎えた。それに伴い、附属中学校の入学定員を平成30年度160人から144人に削減している。

令和2年度は、平成30年度に策定した12教科等の「資質・能力デザイン」を用いて学部と共同研究を進めた。（詳細については、P.18参照）

## 2. 業務運営・財務内容等の状況

(1) 業務運営の改善及び効率化に関する目標

特記事項（P30）を参照

(2) 財務内容の改善に関する目標

特記事項（P35）を参照

(3) 自己点検・評価及び情報提供に関する目標

特記事項（P38）を参照

(4) その他の業務運営に関する目標

特記事項（P43）を参照

## ○ 全体的な状況

## 3. 「戦略性が高く意欲的な目標・計画」の状況

ユニット 1	高大接続改革
中期目標【07】	アドミッション・ポリシーに基づき、「確かな学力」を多面的・総合的に評価・判定する方法を導入し、全学的な入試改革を実現する。
中期計画【018】	従来の試験方法では測れない能力や適性等を評価する「佐賀大学版C B T」の開発や志願者の活動・実績等をアドミッション・ポリシーに応じて評価する「特色加点」制度の構築など、多面的・総合的に評価する新しい評価・判定方法を全学部に導入する。
令和2年度計画【018-1】	引き続き、教育学部、理工学部及び農学部において、佐賀大学版C B Tシステムを利用した入試を実施するとともに、導入効果について分析する。また、芸術地域デザイン学部、経済学部及び医学部においては、試験の内容について検討し公表する。C B Tシステムについては、大学入試におけるC B T活用の普及を図る。アドミッションセンターにおいて、第4期中期目標期間に向けてC B Tを活用した新しい評価手法の開発に着手し、入学試験での導入可能性を検証する。
実施状況	教育学部、理工学部及び農学部において、佐賀大学版C B Tシステムを利用した入試を実施するとともに、教育学部、理工学部では、過去3年の入試種別追跡調査を行い導入効果について分析した。また、芸術地域デザイン学部、経済学部及び医学部においては、試験の内容について検討し令和3年度に実施することを募集要項等で公表した。C B Tシステムについては、九州工業大学、千葉商科大学、観光庁の外郭団体である一般社団法人 宿泊業技能試験センターの3機関で採用されC B T試験が実施された。また、C B Tを活用した新しい評価手法の開発を進め、システム改修及びサンプル問題を作成することにより、第4期中期目標期間に向けてC B Tを活用した新しい評価手法の開発に着手し、入学試験での導入可能性を検証した。
令和2年度計画【018-2】	全学部の全ての入試区分において、学力の3要素を多面的・総合的に評価・判定する方法を導入し、全学的な入試改革を達成する。併せて、本学が開発した選考書類の申請から採点作業までの業務を一貫してペーパーレスで行うことができる「評価支援システム」を更に充実させ、他大学でも利用できるように展開するとともに、調査書の電子化に関する調査研究（文部科学省大学入学者選抜改革推進委託事業）に連携大学として参加することにより、大学入試改革の推進に寄与する。
実施状況	全学部の全ての入試区分において、学力の3要素を多面的・総合的に評価・判定する方法を導入し、全学的な入試改革を達成した。本学が開発した「評価支援システム」を更に充実し、他大学でも利用できるように展開した結果、10の国公私立大学に採用された。
中期計画【019】	高等学校教育と大学教育との円滑な接続を図るため、高校生が3年間を通じて高度な教育や研究に触れ、将来の進路を考えることを目的とした「継続・育成型高大連携カリキュラム」を3つ以上実施する。

## ○ 全体的な状況

	令和2年度計画【019-1】	佐賀県教育委員会と共同して、全ての学部において「とびらプロジェクト」を引き続き実施し、「継続・育成型高大連携カリキュラム」の実施を通じた高大接続改革を実行する。各学部は、カリキュラムの充実を図るために、実施体制や方法等の検証を行い、次年度以降のプロジェクト実施に反映する。
	実施状況	佐賀県教育委員会と共同して、全ての学部において「とびらプロジェクト」5本を実施した。コロナ禍の中、オンライン形式が中心となったが、課題研究を動画にまとめYoutubeで発表するなど、各学部で工夫したプログラムを作成し、実施した。教育学部は、カリキュラムの充実を図るために、受講生に行ったアンケート調査の分析結果と、修了生・大学院生に実施したインタビュー調査の分析結果をもとに、実施体制や方法等の検証を行い、次年度以降のカリキュラムの充実方策を明らかにし、令和3年3月末に書籍「よくわかる！教師を目指すための高大接続のしくみ」を刊行した。

ユニット2	芸術と科学の融合による「やきものイノベーション」の創出
中期目標【13】	地域に根ざした教育研究拠点として、学術活動の発展とグローバル化に寄与する。
中期計画【031】	本学と佐賀県立有田窯業大学校を統合し、新たに4年制課程として芸術地域デザイン学部を設置するとともに、地域活性化と国際化に対応する人材を育成するために、窯業の地域文化を基盤としたセラミック産業での国際的学術拠点を自治体等との協働により現有田窯業大学校に整備する。
令和2年度計画【031-1】	芸術地域デザイン学部有田キャンパス及び肥前セラミック研究センターは、海外を含めた研究機関や肥前地区組織との連携、肥前地区セラミック産業界等と連携・協働した学術交流事業の実施状況を検証し、セラミック産業での地域の中核的教育研究拠点としての成果を取りまとめるとともに、整備を更に推進する。



## ○ 全体的な状況

## 実施状況

肥前セラミック研究センターでは、理事（研究・社会連携・国際担当）とセンター長及び部門長とのディスカッションを通じて、マネジメント体制を充実した。さらに、第3期中期計画終了までのロードマップを策定した。

芸術地域デザイン学部有田キャンパス及び肥前セラミック研究センターは、セラミック産業での地域の中核的教育研究拠点として各種活動を推進するため、有田キャンパス地域連絡会を15回開催し、教育研究の実施状況の把握や、肥前セラミック研究センターの活動状況を報告する場を設けている。

また、理事（研究・社会連携・国際担当）・肥前セラミック研究センター教員・国際交流推進センター教員・URAを主なメンバーとするランチミーティングを、肥前セラミック研究センターにおける活動と有田町連携に関しての情報共有・意見交換をする場として開催（7/16, 8/26, 9/30, 11/4）して、そこで下記FD・SD研修会を開催した。さらに、研究体制充実のため、令和2年11月には、非常勤研究員を専任助教として採用した。

- ・8/4 日本マーケティング学会地域創生マーケティング研究会をオンラインで開催（参加者11人）
- ・8/24 日本マーケティング学会合同リサーチプロジェクト「地域創生マーケティング研究会」×「場と地域のブランディング研究会」をオンラインで開催（参加者69人）
- ・9/1 日本マーケティング学会地域創生マーケティング研究会をオンラインで開催（参加者10人）
- ・9/10 CIREn 電気化学研究分科会 2020年度第1回講演会（CIREn 電気化学研究分科会主催、肥前セラミック研究センター共催）Web配信（参加者38人）
- ・9/25 日本マーケティング学会サロン「あらためて地域活性化における地域ブランディングの役割を考える」をオンラインで開催（参加者15人）
- ・9/30 有田キャンパス・肥前セラミック研究センターFD・SD研修会（対象：肥前セラミック研究センター所属教員、有田関連教職員等）
- ・10/6 日本マーケティング学会地域創生マーケティング研究会をオンラインで開催（参加者11人）
- ・10/20 ブランド戦略研究所講演会開催（参加者約120人：東京約40人、オンライン80人）
- ・11/3 日本マーケティング学会地域創生マーケティング研究会をオンラインで開催（参加者11人）
- ・11/9 日本マーケティング学会九州サロン「トヨタのカイゼンがもたらすエフェクチュエーション能力の向上」をオンラインで開催（参加者20人）
- ・11/14 日本セラミックス協会九州支部 2020年度秋季研究発表会（日本セラミックス協会九州支部主催、肥前セラミック研究センター共催）をオンライン開催し、1件の特別講演と10件の一般講演を行った。（参加者53人）
- ・11/24～12/11 有田キャンパスにおいて、エントランスホールギャラリー展を開催

芸術地域デザイン学部では、肥前地区窯元の若手作家の会である有田陶交会の年次展覧会（佐賀県立九州陶磁文化館、12/22～12/27）に有田セラミック分野学生の実作成果を展示する交流活動「第36回有田陶交会九陶年次展リ：フォーム」を行った。

○ 全体的な状況

実施状況

肥前セラミック研究センターでは、肥前地区の機関やセラミック産業界等と連携・協働して研究を実施している。正式に協定等を結んでいる機関や企業：韓国窯業技術院 (KICET)、佐賀県窯業技術センター、甲南大学、(株)香蘭社、岩尾磁器工業(株)、(株)ニッチツ

正式には協定や契約を結んでいないものの、協働している機関や企業等：九州陶磁文化館、有田町歴史民俗資料館、碧翠工房、長崎県窯業技術センター、(株)匠、有田陶交会

- ・技術相談・技術指導は、4月8回、5月7回、6月15回、7月6回、8月8回と実施されている。
- ・共同研究契約分を除く、肥前地区及び九州地区組織との連携・協働は、4月2回、5月5回、6月10回、7月13回、8月10回、9月9回、10月12回、11月10回と継続的に実施されている。
- ・11月14日に本学教授が実行委員長として、日本セラミックス協会九州支部の秋季研究発表会を開催し、当センターから11件の研究発表を行った。
- ・11月21～22日に、波佐見国指定史跡畑ノ原登り窯での窯焚体験(波佐見町主催)に、教員2人、留学生5人が参加。
- ・12月7日に本学教授が有田工業高校の学生に対して講義を行った。

令和2年度は、(株)香蘭社と継続していた共同研究の成果として、複雑な形の陶磁器成形を可能とする新技術「自硬成形技術」を発明し、同社との共同特許として工業所有権(特許)を出願した。「自硬成形技術」とは、従来の鑄込み成形のような石膏型の吸水に頼ることなく、2種類の無機物質の少量添加と温度制御で、あらゆる形を型内で自己硬化させることができる画期的な新しい技術である。これにより、従来の鑄込み成形では難しかった複雑な形状の陶磁器製品の生産が可能となり、陶磁器製造工程のひとつの大きな壁(限界)を崩した。

粘土スラリー  
+ イオン放出・吸着物質  
+ 温度制御

従来の鑄込み成形では  
困難な形状の鑄込み型

材質は何でもOK

スラリーを鑄込み  
温度制御で硬化

脱型 → 焼成 → 製品

【自硬成形技術】

プラスチックや金属と同じように  
自由な形の陶磁器が生産可能に!

※皮膚の写しまで取れる※

【デモンストレーション試作品】((株)香蘭社提供)  
一発で成形した手の形(焼成品)  
(中が詰まった複雑形状品)

## ○ 全体的な状況

ユニット3	佐賀大学版IRの高度化
中期目標【22】	学長の強いリーダーシップの下で、ガバナンス体制を構築し、教育、研究、社会貢献の機能を強化する。
中期計画【056】	学長のリーダーシップの下で、学内マネジメント機能の強化の観点から、佐賀大学版IR機能を活用し、教員数の4%を学長裁量定数として確保するとともに、設備マスタープランに基づく設備整備費の確保など、学内資源配分を戦略的に編成する。その際、学長裁量経費は、国の提示額の110%以上を確保する。また、施設利用についても学長の戦略的・重点的な取組を推進するため、学長裁量スペースを確保する。
令和2年度計画【056-1】	引き続き、確保した学長裁量定数について、機能強化を図る観点から重点配置を行うとともに、重点配置した部署について検証を行う。
実施状況	<p>「項目別の状況」</p> <p>(1) 業務運営の改善及び効率化に関する特記事項</p> <p>1. 特記事項</p> <p>6) 経営資源(ヒト・モノ・カネ・スペース)の最適化配分に向けた取組</p> <p>○学長裁量定数を利用した有効な人事配置</p>
令和2年度計画【056-2】	予算編成において、学内マネジメント機能の強化の観点から、学長裁量経費として国の提示額の110%以上を確保するとともに、学長裁量経費の中に、設備マスタープランに基づく計画的・継続的な設備整備を行うための予算及びKPIを付した戦略的プロジェクトを実行するための予算を確保し、最適化配分を行うとともに、その成果について検証を行う。
実施状況	<p>令和2年度は、学長裁量経費として772,054千円を年度当初に計上しており、国の提示額(357,388千円)の110%以上(393,127千円以上)を確保した。</p> <p>なお、学長裁量経費として「大学経営戦略経費」、「教育研究環境整備経費」、「学長裁量定数経費」、「評価反映特別経費」を計上しており、このうち「教育研究環境整備経費(うち設備整備関連経費)(35,000千円)」を老朽化している教育研究設備の整備のための予算として確保し、また、評価反映特別経費130,000千円のうち30,000千円を、「佐賀大学のこれから—ビジョン2030—」のプロジェクト事業経費(2億円)の一部として確保し、KPIに沿った「プロジェクト達成水準」を含む実行計画書にて審査を行い、役員の方議により事業経費を予算配分した。</p> <p>学長裁量経費の最適化配分にあたっては、「業務の評価(100,000千円)」として、中期目標・中期計画の実現及び成果を中心とする実績状況に基づく配分の指標達成に向けた部局の教学、学術、社会貢献及び経営基盤における諸活動の達成度・成果に関してIR室から提供された情報に基づく評価を行い、9月23日付けで最適化配分を行った。</p> <p>成果としては、「学術交流協定校等との教職員・学生の相互交流数」が特筆する事例、「最低在学年限超過状況」、「入学定員充足率」、「著書・原著論文・総説数」が改善すべき事例として挙げられ、改善点については、業務の見直しを促すことで評価が向上している。</p> <p>設備マスタープランを、令和2年4月1日付けで改訂し、これを踏まえ学長のリーダーシップのもと必要性・緊急性を勘案しながら老朽化している教育研究設備の整備を行った。</p> <p>特に今年度は附属学校(園)の設備整備の更新を行ったことで、教育環境の充実が図れた。</p>

## ○ 全体的な状況

	令和2年度計画【056-3】	施設の点検評価を実施し、学長の戦略的・重点的な取組のための学長裁量スペースを確保する。
	実施状況	「項目別の状況」 (1) 業務運営の改善及び効率化に関する特記事項 1. 特記事項 6) 経営資源（ヒト・モノ・カネ・スペース）の最適化配分に向けた取組 ○資源の有効活用に向けた取組
	中期目標【29】	IRを更に進め、大学経営のPDCAサイクルを高度化し、大学の機能を強化する。
	中期計画【065】	取組に応じた評価指標（KPI）を設定して、業績評価を行い、その結果を踏まえて取組を改善する。
	令和2年度計画【065-1】	指標に基づく業績評価を行うとともに、自己点検・評価制度など業績評価制度の検証を行い、第4期中期目標期間に向けて改善する。
	実施状況	<p>令和2年4月に策定した「佐賀大学のこれからービジョン2030ー」を達成するため、複数のプロジェクトを立ち上げた。このビジョン達成に向け、「評価反映特別経費（事業の評価及び業務の評価）」の一部（事業の評価相当分）を配分し、経営資源の最適化を行っている。これにより、「佐賀大学のこれからービジョン2030ー」の目標を達成するための取組（指標）が明確となり、その成果に基づいた評価を行うことができるようになった。業務の評価に関しては、引き続き役員会決定の評価項目を踏まえた指標に沿って収集したデータを取りまとめ、各部局への予算配分に活用した。</p> <p>また、学内の様々な課題や改善点を早期に把握できるよう、各計画の指標から抽出したKPI（重要業績評価指標）のうち毎月モニタリングすべきものを、「月例報告データ」として各部署からデータを収集し、大学運営連絡会において役員や各部局長に提供した。この「月例報告データ」を活用し、役員はKPIの目標値に達していない部局に対する取組の改善指示を行い、各部局長は改善状況の報告及び部局の取組状況等を部局長報告として毎月報告し、改善状況のモニタリングを行うなど、内部統制の実質化と中期目標・中期計画の達成を図る仕組みを整えた。なお、月例報告すべき指標にかかるデータ量増大に伴い、これまでのデータ活用状況等を踏まえてIRデータを整理の上、内閣府エビデンスシステム「e-CSTII」を用いた大学間比較（各大学の財務分析や論文数等）を行った上で、データウェアハウスに蓄積し、可視化・分析ツールを用いて、役員に情報提供を行った。今後、蓄積したデータを用いて、より経営判断に資する情報提供機能を高める方策を検討している。</p> <p>平成31年度実績にかかる自己点検・評価作業において、各年度計画の実施状況の確認に中期目標・中期計画を踏まえて設定されている指標を活用し自己点検・評価を実施した。また、第4期中期目標・中期計画を見据え、中期計画カルテの様式変更、進捗管理上の取りまとめ部署と自己点検・評価上の取りまとめ部署の統合等を検討した。</p>

## I 業務運営・財務内容等の状況

## (1) 業務運営の改善及び効率化に関する目標

## ① 組織運営の改善に関する目標

中期 目 標	<p>1 学長の強いリーダーシップの下で、ガバナンス体制を構築し、教育、研究、社会貢献の機能を強化する。</p> <p>2 社会の変化に対応できる教育研究組織の見直しを進める。</p> <p>3 事務職員の人材育成を図り、効率的・効果的な大学運営を進める。</p>
--------------	--

中期計画	年度計画	進捗 状況
【053】教育、研究、社会貢献の機能を強化するため、客観的データ及び経営協議会など学外者からの意見を大学経営の意思決定に活用し、その成果を検証改善する体制を整備する。	【053-1】引き続き、「国立大学法人佐賀大学における経営協議会学外委員等からの意見を大学経営に活用する体制（実施要項）」に基づき、意見の活用状況の検証と必要に応じてその改善を行う。	Ⅲ
【054】教育研究の活性化を図るため、年俸制教員を退職金に係る運営費交付金の積算対象となる教員の25%に拡充を図り、クロスアポイントメント制度を整備するとともに運営体制を構築する。	【054-1】年俸制教員の割合25%を維持するとともに、引き続き年俸制教員の拡充を図る。クロスアポイントメントについても継続して実施する。また、年俸制教員の拡充の経過及びクロスアポイントメント制度の検証を行う。	Ⅲ
【055】性別、国籍、年齢、障がい等の有無にかかわらず多様性を高めるため佐賀大学ダイバーシティ体制を構築する。また、指導的地位に占める女性の割合を15%以上とする。	【055-1】前年度に選定された「文部科学省科学技術人材育成費補助金によるダイバーシティ研究環境実現イニシアティブ（先端型）事業」の取組内容をダイバーシティ推進室の関連各部門で分担し実施する。また、継続して実施している取組についても各部門で計画し実施する。	Ⅳ
【056】学長のリーダーシップの下で、学内マネジメント機能の強化の観点から、佐賀大学版IR機能を活用し、教員数の4%を学長裁量定数として確保するとともに、設備マスタープランに基づく設備整備費の確保など、学内資源配分を戦略的に編成する。その際、学長裁量経費は、国の提示額の110%以上を確保する。また、施設利用についても学長の戦略的・重点的な取組を推進するため、学長裁量スペースを確保する。	【056-1】引き続き、確保した学長裁量定数について、機能強化を図る観点から重点配置を行うとともに、重点配置した部署について検証を行う。	Ⅳ
	【056-2】予算編成において、学内マネジメント機能の強化の観点から、学長裁量経費として国の提示額の110%以上を確保するとともに、学長裁量経費の中に、設備マスタープランに基づく計画的・継続的な設備整備を行うための予算及びKPIを付した戦略的プロジェクトを実行するための予算を確保し、最適化配分を行うとともに、その成果について検証を行う。	Ⅲ
	【056-3】施設の点検評価を実施し、学長の戦略的・重点的な取組のための学長裁量スペースを確保する。	Ⅲ

<p>I 業務運営・財務内容等の状況</p> <p>(1) 業務運営の改善及び効率化に関する目標</p> <p>②教育研究組織の見直しに関する目標</p>
---

中期目標	1 社会の変化に対応できる教育研究組織の見直しを進める。
------	------------------------------

中期計画	年度計画	進捗状況
【057】社会の変化に柔軟に対応するため、教育組織と教員組織を分離するとともに、社会のニーズを踏まえ、理工系人材育成機能を強化するために教育研究組織を再編する。	【057-1】社会のニーズに対応した理工系人材育成機能を強化するために、理工学研究科（博士後期課程）の令和3年4月設置に向けた準備を行う。	III
【058】教育学部の入学定員については、今後の18歳人口の動向及び佐賀県周辺地域の教員需要並びに教員養成の成果を踏まえ、第3期中期目標期間中に見直しを行う。	【058-1】18歳人口の動向や特別支援学級の急増による教員不足という佐賀県及び周辺地域の教員需要、本学の教員採用状況の分析を基に、入学定員の適正規模を考え、第3期中期目標期間中に見直し計画策定のため、引き続き検討を行う。	III

## I 業務運営・財務内容等の状況

## (1) 業務運営の改善及び効率化に関する目標

## ③事務等の効率化・合理化に関する目標

中期目標	1 事務職員の人材育成を図り、効率的・効果的な大学運営を進める。
------	----------------------------------

中期計画	年度計画	進捗状況
【059】事務職員の人材育成を図るため、地方公共団体、民間企業への研修体制を構築し、実施する。	【059-1】引き続き、事務職員研修体制により地方公共団体等への研修を実施するとともに、研修終了者の報告会を実施する。また、より一層事務職員の人材育成が図られる制度にするために、これまでの研修制度及び研修内容の検証を行う。	III
【060】大学運営の方針や経営上の課題に対応するため、今後増加が見込まれる再雇用職員の経験を生かす効率的な事務組織に改編する。	【060-1】引き続き、大学運営に必要な課題に対応するため、各課等が抱える課題の抽出と対応状況の検証を行い、再雇用職員を適正に配置する。	III



## (1) 業務運営の改善及び効率化に関する特記事項

## 1. 特記事項

## 1) ガバナンスの強化に関する取組

文部科学省・内閣府・国立大学協会の三者により令和2年3月30日に策定・公表された「国立大学法人ガバナンス・コード」に示されている各原則について、役員を中心に点検を行い「国立大学法人ガバナンス・コードにかかる適合状況等に関する報告書」を作成し、令和3年2月末までに本学ウェブサイトにおいて公表した。当該報告書の作成・公表に向けた適合状況等の点検を通して、今後も多様なステークホルダーの期待と信頼に応えるため、更に検討を進め、改善を継続することとした。

「国立大学法人ガバナンス・コード」の原則を実施しているが改善が必要なものに係る今後の取組予定を示すとともに、経営協議会委員及び常勤、非常勤監事に各原則にかかる本学の適合状況について確認を行い、経営協議会委員等からの意見への対応状況も併せて報告した。

## 2) 現学長就任に伴う新たな将来構想の策定

現学長就任（令和元年10月）に伴い、2030年までの10年間を見据えた本学の将来構想「佐賀大学のこれからービジョン2030ー」を令和2年4月に策定した。策定の過程では、学内外の意見を聴取し、様々な学内会議での議論を重ねた。

本ビジョンは「教育」「研究」「社会貢献」「大学運営」の4領域についての「ビジョン」と、その達成に向けた重要施策となる「アクション」、さらに、アクションを実現するための具体的な取組等を骨格として策定している。これは、予測困難な時代を生き抜くことができる“強い佐賀大学”となるための本質的で主体的な改革であり、本学が進むべきこれからの示す羅針盤となるものである。

本ビジョンに基づく取組に学長裁量経費（30,000千円）を配分する「ビジョンプロジェクト」を令和2年度から実施している。また、本プロジェクトを土台として、第4期中期目標・中期計画を策定するなど、学長の強いリーダーシップの下での教育、研究、社会貢献等機能強化に取り組んでいる。

「ビジョン2030」 <https://www.saga-u.ac.jp/vision/vision2030.html>

## 3) RPAを活用した業務改善

「佐賀大学のこれからービジョン2030ー」の実現に向けたビジョンプロジェクトとして、平成30年度から導入を開始しているRPAを用いてPC上の作業を自動化することにより、業務時間の縮減を図ることを掲げ、令和2年度は新たに10件のRPAを製作し、試行を開始した。これにより、従前の当該業

務に係る作業時間（約815時間）から計705時間削減した。（87%削減）

## 4) 人工知能技術を活用したヘルプデスク

AIが365日24時間質問に回答する「AIヘルプデスク」は平成30年7月に受験生向けサービスとして運用を開始した。その後在学生向けに就職支援や教務・学生生活に関するカテゴリを追加し、現在年間1万件以上の質問に対応し続けている。

## 5) 指導的地位に占める女性の割合

中期目標期間の最終年度における指導的地位に占める女性の割合を15%以上とする目標については、平成31年4月1日現在16.67%であったが、女性を積極的に登用したことにより、令和2年4月1日現在は20.0%に増加した。なお、令和3年3月31日の指導的地位に占める女性の割合は20.83%となっている。【055】

## 6) 経営資源（ヒト・モノ・カネ・スペース）の最適化配分に向けた取組

## ○学長裁量定数を利用した有効な人事配置

平成28年6月に定めた「学長裁量定数に関する要項」に基づく令和2年4月1日現在における学長裁量定数は、平成29年度以前からの使用中の定数を含めると59人で、承継教員の8.1%となっており目標値である4%を大きく上回っている。教育、研究、社会貢献等の機能を強化するための重点配置を実施していくため、引き続き確実なポストの確保を行っていく。

学長裁量定数により、令和2年4月1日現在で、総合情報基盤センター、海洋エネルギー研究センター、シンクロトロン光応用研究センター、地域学歴史文化研究センター、全学教育機構、アドミッションセンター、医学部、農学部、及び肥前セラミック研究センターに30人を配置している。このうち令和2年4月からの新規配置は2人で、医学部に医学教育国際認証対応のために1人、全学教育機構に英語教育の見直し及び新たなカリキュラムの策定と実施のために1人を重点配置した。

また、令和2年4月1日に欠員となった国際交流推進センターに令和2年5月1日に准教授を採用し、令和2年7月1日には農学部農水圏プロジェクトの充実を図るため1人を配置した。

さらに、令和2年4月1日に策定した「佐賀大学のこれからービジョン2030ー」に基づくプロジェクトにおいて必要な教員の配置に学長裁量定数を活用することとしており、今後も「国立大学法人佐賀大学学長裁量定数に関する要項」に沿って、教員数の4%の学長裁量定数の確保及び重点配置を行うこととして

## (1) 業務運営の改善及び効率化に関する特記事項

いる。また、学長裁量定数を活用し、令和3年度から任期付きの若手研究者を合計で20人程度継続的に雇用し、人材育成を図る体制を構築した。今後の教員定年退職者の数値などを把握し、配置のシミュレーションを行い、大学院生など見込みのある研究者ら内部の者にも本学での研究者着任を促すなど、大量の定年退職後に備えた人材育成に取り組む計画を立て、若手研究者任用の計画は、令和3年度と4年度に実施することとした。

これまでに重点配置を行った肥前セラミック研究センターにおいては、大学と地域の協働・連携による研究と産業創出の推進、人材育成、学術拠点の整備等、国内でも例がない活動を行っている。農水圏プロジェクトにおいては、大豆の品種登録申請を行い、県内での生産普及に向けた活動を行い、研究成果を地域の農家に還元している。水産研究では、水産振興に繋がる基礎研究を進め、地域の水産業の振興にも貢献している。医学部附属再生医学研究センターでは3Dプリンタを用いて作製した「細胞製人工血管」を世界で初めてヒトへ移植する臨床研究を開始するなど、着実に成果をあげている。【戦略：056-1】

## ○資源の有効活用に向けた取組

本学と共同研究を行っている外部企業7社に対して、学長の戦略的・重点的な取組を推進するために活用されているかの観点で、貸出しを行っている学長裁量スペース（32室、1,723㎡）の利用状況調査を8月に実施した。点検の結果、本学との共同研究の進展に向け、学長裁量スペースは有効に活用されていた。

また、一部のスペースで不要物品等があったため、整理するよう対象企業に依頼した。令和3年3月末までに不要物品等の処分を確認した。

なお、学長裁量スペースの外部企業への貸出し収入は前年度比21%増加（前年度比728千円増加：4,148千円）した。新たな学長裁量スペースとしては令和3年2月に改修工事が完了した理工学部4号館から137㎡、また、理工学部3号館の既存スペースから23㎡を確保した。学長裁量スペースの総面積は令和元年度末の9,228㎡から9,388㎡に増加した。（平成30年度末：8,950㎡、平成29年度末：6,885㎡、平成28年度末：6,268㎡）

なお、学長裁量スペースの稼働率は95%となり、令和元年度末84%から大幅に増加している。利用者の内訳として、学内教職員が49%、外部企業利用が25%、工事に伴う暫定移転使用が26%である。学長裁量スペースは、外部組織との共同研究などを通じて、研究の活性化に寄与している。【戦略：056-3】

## 7) 令和元年度決算検査報告指摘事項への対応

令和元年度決算検査報告において、「複数の大学と共同して医療情報支援を

行うことを目的とした震災医療システムについて、医療データを取り込むために必要なマッピング作業の具体的な実施方法、役割分担等について十分に合意形成が図られていなかったなどのため、全く利用されていなかったもの」として、会計検査院より不当事項として指摘されたことに対し、大学全体の情報システムの管理・運営を強化すべく、以下の通り、再発防止策を講じた。

- ・内部統制を強化し、本学における情報システムの管理運用に関する体制や責任を明確にするため、「国立大学法人佐賀大学情報システム管理運用規程」を令和3年3月24日に施行した。
- ・本学の情報システムの最適化や調達等における助言や指導を担う情報統括責任者補佐（CIO補佐）を医学部へ配置するため、「国立大学法人佐賀大学情報統括責任者及び情報統括責任者補佐の設置に関する規程」の一部改正を令和3年2月24日に施行した。このことにより、本庄・鍋島各キャンパスに1人CIO補佐を配置することとなった。
- ・この指摘に至った要因と改善方策を踏まえ、「国立大学法人佐賀大学における業務の適正を確保するための体制等について」（平成27年3月26日役員会決定）「3. モニタリングの実施」（1）に基づき、令和3年3月24日開催の役員会において、「情報システムの管理運用に関する取組」を令和3年度モニタリング項目として新たに追加することを決定した。
- ・「震災復興医療体制整備システム」事業で導入したサーバ等の機器等については、教育研究等の推進のために再構築を図るため、臨床研究用データなどを一時的に保管するストレージとして、また、電子カルテシステムの管理端末のバックアップとして利用するなどの利用計画をとりまとめ、令和3年3月3日開催の学内委員会で了承され、同年3月末までにシステム改修を完了し、同時に研究用データ等の蓄積・運用を開始した。
- ・令和2年12月18日に学内に学外委員を含めた懲戒審査委員会を設置し、調査を進めた。令和3年5月28日に当該調査結果を踏まえ、本学関係者の処分を行った。

## I 業務運営・財務内容等の状況

## (2) 財務内容の改善に関する目標

## ① 外部研究資金、寄附金その他の自己収入の増加に関する目標

中 期 目 標	1 外部研究資金、寄附金及び附属病院収入を含むその他の自己収入の増加を図り、大学の財政基盤を強化する。
------------------	---

中期計画	年度計画	進捗 状況
【061】大学の財政基盤を強化・改善するため、リサーチ・アドミニストレーター（URA）の活用や病院再整備により整備した手術室（5室増設）、オンコロジーセンター（10ベッド増設）の効率的な運用などを講じることにより、外部研究資金、寄附金及び附属病院収入を含むその他の自己収入を増収させる。特に、外部研究資金については、第2期中期目標期間の最終年度より5%増加させるために、URAなどを活用し、戦略的な活動を行う。	【061-1】リサーチ・アドミニストレーター（URA）等により、外部研究資金獲得に関する取組の検証を行い、総合研究戦略会議で検討し、新たな外部研究資金獲得の取組を推進する。	III
	【061-2】前年度の分析及び検証を行い、令和2年度の目標を設定するとともに、目標達成のための、各診療科毎の具体的な方策を策定する。 また、各診療科へのヒアリングによる手術目標件数に基づき、各診療科に手術枠の適正配分を行う。 さらに、外来化学療法に係る整備計画に基づき、加算件数を平成27年度比4%増とする。	III
	【061-3】策定した増収策に基づく取組を実施し、寄附金及びその他の自己収入を増加させる。	III

I 業務運営・財務内容等の状況  
 (2) 財務内容の改善に関する目標  
 ② 経費の抑制に関する目標

中期目標	<p>1 大学の経営状況を踏まえ、人件費を効果的に抑制する。</p> <p>2 費用対効果を踏まえた管理的経費のコストを抑制する。</p>
------	---

中期計画	年度計画	進捗状況
【062】人件費を抑制するために、教育組織と教員組織を分離することによる、新たな教員定数管理制度を構築し、全学的に運用する。	【062-1】引き続き、配置計画に沿って人員配置を実施するとともに、検証を行い改善する。	III
【063】光熱水等の使用量を第2期中期目標期間の最終年度より床面積当たり3%削減するために、佐賀大学環境方針の取組を踏まえ、省電力設備であるLED照明設備及び高効率空調設備への更新などの省エネルギー対策を実行する。	【063-1】光熱水等の前年度実績を踏まえ、経費削減計画を策定し、管理的経費を削減する。	III

I 業務運営・財務内容等の状況  
 (2) 財務内容の改善に関する目標  
 ③ 資産の運用管理の改善に関する目標

中 期 目 標	1 保有資産を有効に活用する。
------------------	-----------------

中期計画	年度計画	進捗 状況
【064】大学運営の基盤となる保有資産である土地・建物について定期的に利用状況調査を行い、資産を一層有効活用する。	【064-1】施設利用状況調査のフォローアップ（重点対象：医学部）を実施し、利用状況の見える化を行うとともに、有効活用を進める。	III

## (2) 財務内容の改善に関する特記事項

## 1. 特記事項

## 1) 財務基盤の強化に関する取組

## ○クラウドファンディングの導入

運営費交付金の削減等厳しさを増す財政状況を踏まえ、運営費交付金や国からの競争的資金だけでなく、①財源の多様化、②戦略的な広報・アウトリーチ活動の向上、という双方向から大学の運営基盤を強化するためには、大学が自らの取組を各々のステークホルダーに適した方法で発信し、教育、研究及び地域貢献のためのさらなる資金を新たな提供者から獲得することが必要である。そこで、本学も様々な取組や活動を発信するとともに、大学をより魅力的なものにしていくための財政基盤強化の一つとして、インターネット上で不特定多数の人から資金を募るクラウドファンディング導入について学内会議で審議を重ね、令和2年10月に実施要項を策定し、クラウドファンディング運営事業者との契約締結の後、令和3年1月から運用を開始した。【061-3】

## ○共同研究講座の設置

民間企業等と本学が共同で学内に研究講座を設置する「共同研究講座」制度を令和2年度から開始しており、「創薬科学共同研究講座」を4月に開設した。また、JCC（一般社団法人ジャパン・コスメティックセンター）との共同研究講座「化粧品科学講座」の令和3年度開設に向けて準備を進めている。

## ○共同研究に係る間接経費率の見直し

文部科学省及び経済産業省が平成28年11月にまとめた「産学官連携による共同研究強化のためのガイドライン」及び国からの経済的支援の年々減少による研究活動に対する研究費の配分の現状等を踏まえ、平成2年10月から共同研究に係る間接経費の割合を5%から10%へ改定し、その共同研究に係る段階的な間接経費増収分の財源を元に、教員へ「教育研究費」として還元し、更なる研究の活性化やモチベーションの向上を図った。

## 2) URAによる研究活性化及び外部資金獲得に向けた支援

科学研究費の申請率90%以上及び新規採択率20%以上に向け、平成31（令和元）年度に実施した科研費申請前査読の取組の検証結果を踏まえ、引き続き、部局独自の申請前査読を実施することとした。理工学系においては、全構成員に対して依頼したアンケートに対する回収の結果を踏まえて、申請書学内査読に際して、前年の審査結果、評価の低かった評定項目を学内査読者に知らせることで、申請者の申請書内容のウィークポイントが把握しやすくなるようにした。

また、前年度に引き続き、科学研究費獲得のための学術室及びリサーチ・アドミニストレーター（URA）を中心とした特進クラス（新規11人を選抜）を令和2年8月に開設し、講話（3回）、研究室訪問・個別指導（8月実施）を行い、同年9月以降、作成された申請書を研究担当理事及びURAによる2人体制の査読を随時実施し、ブラッシュアップ支援を実施した。大学として、科研費獲得に向けたFD講演会（令和2年9月24日）を令和2年度新規採択された教員4人を講師として、科研費獲得に向けての取組内容、失敗談などについて講話を実施し、経験等を踏まえた申請書作成にあたっての助言を行った。

外部資金獲得のためにURAが作成した申請書作成のノウハウ集を紹介し、申請書の作成支援を行った。外部研究資金の獲得増加に向け、URAの活動を中心とするリージョナル・イノベーションセンターにおいて、企業情報の把握・分析、地域連携プロジェクト参画支援、競争的研究資金申請支援などを組織的に行った。

これらの取組により、科研費採択74件、申請率93.9%、採択率18.9%（令和3年4月1日現在）。

その他の競争的資金に62件申請し、10件が採択された。（金額は申請額）  
 ①JKAF財団 10,000千円、②高橋産業経済研究財団 1,900千円、③内閣府SIP事業 5,850千円、④JST A-STEPトライアウト 3,000千円、⑤中外製薬 200千円、⑥九州・大学発ベンチャー振興会議（ギャップ資金）1,000千円、⑦AMED2021橋渡しシーズA 3,500千円、⑧JASSO海外留学支援制度 1,600千円、⑨JST A-STEPトライアウト 3,000千円、⑩JST A-STEPトライアウト 3,000千円、計33,050千円。  
 その他、企業との共同研究、自治体からの受託研究等11件（計25,680千円）。合計58,730千円。

・佐賀県内の共同研究締結数 50件

（平成27年度比23件増、6,904千円増）（令和3年3月31日現在）

・令和2年度の共同研究は、120件（前年度比19件減）、85,088千円（前年度比91,839千円減）。受託研究は、99件（前年度比20件減）、536,732千円（前年度比177,928千円増）。

【061-1】

I 業務運営・財務内容等の状況  
 (3) 自己点検・評価及び当該状況に係る情報の提供に関する目標  
 ① 評価の充実に関する目標

中 期 目 標	1 IRを更に進め、大学経営のPDCAサイクルを高度化し、大学の機能を強化する。
------------------	--

中期計画	年度計画	進捗 状況
【065】取組に応じた評価指標（KPI）を設定して、業績評価を行い、その結果を踏まえて取組を改善する。	【065-1】指標に基づく業績評価を行うとともに、自己点検・評価制度など業績評価制度の検証を行い、第4期中期目標期間に向けて改善する。	IV

I 業務運営・財務内容等の状況  
 (3) 自己点検・評価及び当該状況に係る情報の提供に関する目標  
 ② 情報公開や情報発信等の推進に関する目標

中期 目 標	1 大学の情報をわかりやすい形で示し，説明責任を果たす。
--------------	------------------------------

中期計画	年度計画	進捗 状況
【066】 I R室及び広報室が連携して，ステークホルダーが求める大学の取組の成果を体系化した経年データ等として情報発信を行うとともに，大学ポートレートを活用した情報提供を行う。	【066-1】ステークホルダーが求める大学の取組等の情報について，前年度の効果を検証しつつ，引き続き，経年データ等を分かりやすく発信し，大学ポートレートを活用した教育情報を提供する。加えて，大学運営連絡会において情報収集の仕組みを構築し，学内外に向けて情報発信を行う。	III



## (3) 自己点検・評価及び当該状況に係る情報の提供に関する特記事項

## 2. 特記事項

## 1) 佐賀大学版 I R の高度化に向けた取組

佐賀大学版 I R の基本的な考え方の 1 つである 4 つの視点(経営基盤・教学・学術・社会貢献)を踏まえ、次の 4 つの柱により I R の高度化に取り組んだ。

## ○ I R 室による「計画達成」と「評価」の一体的支援

本学における質保証に向けた体制・改善のため、中期目標・中期計画実施本部の業務の見直しを経て「質保証統括本部」を設置した。これにより、中期目標・中期計画における P D C A サイクルと質保証に向けたモニタリング&レビューによる改善・向上サイクルの両輪により、自己点検・評価とその結果を活用した改善・向上サイクルを体系化し、本学の教育研究及び大学運営を改善・向上させる業務体制を構築した。

## ○モニタリングによる内部統制体制の強化支援

大学運営連絡会(構成員:学部長等各部局の長)における部局長報告の様式を改善し、月例データのモニタリングに加え、中期目標・中期計画、内部質保証に関する学長から各部局への指摘事項に対する部局の改善状況を確実に把握する体制を構築することで、内部統制の強化を行った。併せて、部局の特色・強みにつながるような成果や広報的観点からアピールすべき情報などを、執行部が効率的に把握できる体制を整えた。

## ○資源配分最適化の支援

引き続き、学長裁量経費「評価反映特別経費(業務の評価)」の配分に向けて、評価項目に基づく指標に沿って I R 室がデータを収集し、各理事室において評価の上、予算の最適化配分を実施した。

また、I R データをエビデンスとした、教育貢献度指標(授業コマ数、とびらプロジェクト(高校生を対象とした高大連携カリキュラム)担当数、授業開放(市民への大学授業開放)での学外者受入数)や、外部資金の獲得状況等に応じたインセンティブを各教員に付与した。

## ○学内外データの活用基盤整備(迅速かつ効率的なデータ収集・可視化)

令和元年度に導入したデータウェアハウス「Dr. sum」に保存するデータを拡充するとともに、可視化ツール「Motion Board」を用いて、「経営基盤」「教学」「学術」「社会貢献」「他機関の分析データ」の 5 つの分野について、データ粒度を動的に操作して可視化する分析ツールを作成した(全 65 種類)。これにより、学内外の最新データをリアルタイムで把握できる環境を整備しつつある。さらに、内閣府エビデンスシステム「e-CSTI」を積極的に活用し、他大学とベ

ンチマーキングを行うことで、本学の立ち位置や取組の成果等を客観的に把握し、大学執行部へのフィードバックを行った。【065-1】

## 2) 広報機能の充実

広報体制強化と全学的連携等のため、「国立大学法人佐賀大学広報戦略会議規則」を改正し、各学部長や全学教育機構長等を広報戦略会議の構成員として大学運営連絡会を活用した情報収集の仕組みを構築した。また、学内広報強化や社会へのより積極的な情報提供等のための「佐賀大学広報の基本方針 2020」を当該会議で策定した。

前月の会見とプレスリリース内容の月 1 回の配信や「学内報(文教速報等に掲載された本学記事)」の本学公式ホームページへの四半期毎の掲載を通じて、学内構成員の情報共有と広報意識の醸成を図った。文教速報・文教ニュースへ提供している記事数は、コロナ禍で行事・活動が制限される中、令和元年度の 27 件に対して令和 2 年度は 32 件となった。

年 2 回発行の広報誌「かちがらす」には、学生の活動、教育・研究レポート、卒業生からのメッセージ等を掲載している。ステークホルダーからの意見聴取の一つとして読者アンケートを実施しているが、回答数を増加させるため 9 月発行の第 43 号からウェブサイトでも回答できるようにした。その結果、第 41 号 17 件、第 42 号 23 件だった回答数が第 43 号で 51 件、第 44 号では 53 件に増加した。

I R 室では、昨年度までに引き続き、教育に関する情報・データを中心に、大学ポータルを活用した本学の情報公開を行った。

また、これまで佐賀大学概要を踏まえた学生数等の学生に関する情報について B I ツールを用いて可視化・公開してきたが、その他にも、研究に関する情報として、科学研究費等の外部資金獲得状況等についても学部単位で公開した。【066-1】

## ※広報関連件数

項目・年度	H28 年度	H29 年度	H30 年度	R01 年度	R02 年度
プレスリリース数	102	123	164	112	104
記者会見発表件数	28	29	31	39	39
公式 H P アクセス数	873, 821	889, 408	1, 373, 106	1, 281, 099	1, 396, 348

## (3) 自己点検・評価及び当該状況に係る情報の提供に関する特記事項

ポジティブ 報道件数	601	826	797	818	522
---------------	-----	-----	-----	-----	-----

## I 業務運営・財務内容等の状況

## (4) その他業務運営に関する重要目標

## ① 施設設備の整備・活用等に関する目標

中期目標

1 大学の理念・目的である「魅力ある大学」「社会貢献」を実現するために、快適な教育・研究及び診療環境を整備し活用する。

中期計画	年度計画	進捗状況
【067】 戦略的な施設整備・活用を行うために、老朽状況調査や利用者アンケートを実施するなど、施設マネジメントを一層推進する。	【067-1】 インフラ長寿命化計画（個別施設計画）に基づき、施設の性能維持のための予算の確保に努めるとともに、計画を推進する。 施設整備については整備計画に基づき理工学部4号館改修、教育学部附属特別支援学校体育館改修等、予算化されたものの整備を実施する。	III
【068】 国の財政措置の状況及び社会の情勢を踏まえ、附属病院の再整備を計画的に実施する。	【068-1】 病院再整備計画に基づき、基幹整備（地域医療計画対応（外来棟の改修））の工事を着実に進め、計画に基づく工事進捗を確保する。	III

I 業務運営・財務内容等の状況  
 (4) その他業務運営に関する重要目標  
 ② 安全管理と環境に関する目標

中 期 目 標	1 安全管理に深い理解のある人材の育成を図るとともに、安全管理体制の整備を実現することで、安全と環境に配慮した大学運営を進める。
------------------	--

中期計画	年度計画	進捗 状況
【069】安全管理に深い理解のある人材を育成するため、研修・講習の実施、関連資格取得等の安全と環境に配慮した取組や教育を行い、衛生管理者免許取得者を 30%増加させ全学部配置する。	【069-1】学内研修・講習において安全管理教育を実施するほか、学外における研修・講習に教職員の参加を推奨し、安全管理に深い理解のある人材を育成するとともに、大学運営の実務へ活かす取組の整理を行う。また、各学部に配置された教員（衛生管理者に選任できる医師・歯科医師が配置された医学部を除く）の衛生管理者免許の取得を促進し、学生への安全教育を実施する教職員を育成する。	IV
【070】劇物・毒物を主とした薬品の管理について、規程の整備及び監視の強化を図り、事故等の未然防止が可能な体制を構築する。	【070-1】化学物質管理規程の運用及び薬品管理システムの管理データを活用し、各事業場及び各学部の安全衛生委員会による職場巡視等を通じて薬品の管理状況を確認し、監視体制を強化する。	III

I 業務運営・財務内容等の状況  
 (4) その他業務運営に関する重要目標  
 ③ 法令遵守に関する目標

中 期 目 標	1 個人情報漏洩，研究における不正行為，研究費の不正使用防止に向けた法令を遵守する大学作りを進める。
------------------	--

中期計画	年度計画	進捗 状況
【071】大学活動全般，学内規則を含めた法令遵守に関する啓発活動等の取組及び研究活動における不正行為や研究費の不正使用の防止のために，対象者全員にeラーニングを活用した研究倫理教育などのコンプライアンス教育等を実施する。	【071-1】引き続き，法令遵守に関して各部局等の啓発活動等の計画・実施状況等を取りまとめ，大学運営連絡会に報告するとともに，研究活動における不正行為や研究費の不正使用防止について，eラーニングを活用したコンプライアンス教育を実施する。また，これらの実施した取組が有効に機能しているか確認するため，内部統制システムによるモニタリングを実施し，必要に応じて改善策を講じる。	III
【072】情報セキュリティ上の脅威となる事象・事故への対応，分析，予防等を行う専門チーム「佐賀大学版CSIRT」を設置し，継続してその機能を強化する。また，情報の取扱いに重点をおいた情報セキュリティ教育を，eラーニングを活用して全教職員に対し継続して実施する。	【072-1】佐賀大学版CSIRTは体制を維持するとともに，情報セキュリティインシデントが発生した場合には対応し，対応状況を対応時間とともに記録し，その分析を行い，防御策を提示する。また，活動状況の取りまとめを行い，課題を整理する。	III
	【072-2】初任者研修やeラーニング教材を用いて，教職員・学生への情報セキュリティ教育を継続して実施するとともに，講習内容を点検し，改善する。	III

## (4) その他業務運営に関する重要事項

## 1. 特記事項

## 1) 法令遵守（コンプライアンス）に関する取組

研究活動に携わる者への研究者としての責務の啓発を目的として、「研究活動の不正行為防止に関する公正な研究活動の推進のための計画」に沿って、対象者（研究者及び研究支援者）に対して、公正な研究活動の推進にかかるFD講演会（令和2年11月12日開催，148人参加，講師国立大学法人東海国立大学機構名古屋大学未来材料・システム研究所未来エレクトロニクス集積研究センターセンター長（2014年ノーベル物理学賞受賞））及びeラーニングによる研究倫理教育（受講率100%【令和3年3月31日現在】）を実施した。

また、研究活動の不正行為防止の取組を促進するため、研究公正委員会（令和2年8月3日，令和3年3月8日開催）において、研究公正にかかる全学講演会の開催案内等を行うとともに、各部局における公正な研究活動の推進のための計画の策定及び当該計画に基づく研究倫理教育の実施状況の確認を行った。また、研究データ保存状況の確認方法についての議論や、研究活動において不正行為が認定された他大学の事案例について情報共有を図った。【071-1】

## 2) 施設マネジメントに関する取組

## ○施設の有効利用や維持管理（予防保全を含む）に関する事項

・全部局を対象に施設利用状況調査（室の目的等調査）を実施した。学内の全ての建物・室の調査を実施しており、実施率は100%である。施設利用状況の見える化（利用状況一覧及び課題の明確化）として、医学部を対象とした施設利用状況調査（現地調査）を11月に実施した。結果は概ね良好であったが、一部のスペースで不適切な利用があったため、改善を依頼し、12月末までに改善を確認した。本改善内容等について、3月開催の施設マネジメント委員会で審議・了承した。【戦略：056-1】

・本学と共同研究を行っている外部企業7社に対して適切に共同研究が行われているかの視点で、貸出しを行っている学長裁量スペース（32室，1,723㎡）の利用状況調査を8月に実施した。結果は概ね良好であったが、一部のスペースで不要物品等があったため、適切に整理するよう対象企業に依頼した。令和3年3月末までに不要物品等の処分を確認した。

新たな学長裁量スペースとして、令和3年2月に改修工事が完了する理工学部4号館から137㎡，また，理工学部3号館の既存スペースから23㎡を確保した。【戦略：056-1】

・インフラ長寿命化計画（個別施設計画）の年次計画に基づき，計画的な維持

管理として以下の整備を実施した。

- ・農学部4号館外壁改修を完了
- ・看護学科棟（Ⅱ期）教育研究室等空調設備改修を完了
- ・理工学部6号館外壁改修を完了

【067-1】

## ○キャンパスマスタープラン等に基づく施設整備に関する事項

- ・キャンパスマスタープラン2016の年次計画に基づき以下の整備を実施した。
- ・（本庄町1）理工学部4号館改修を完了
- ・（本庄町1）基幹整備（給排水設備）を完了
- ・（本庄町3）教育学部附属特別支援学校体育館改修を完了
- ・（鍋島）総合分析実験センター改修を完了
- ・（鍋島1）基幹整備（排水等）を完了
- ・（本庄町3他）基幹・環境整備（衛生対策）を完了

【067-1】

## ○多様な財源を活用した整備手法による整備に関する事項

- ・佐賀大学医学部の解剖学教育のために、献体されたご遺体を鍋島キャンパス内に設置している納骨堂に収めている。時代を経て納骨堂が狭隘化し、拡張を行う必要性が生じたため、医学部開講40周年記念事業寄附金を活用して納骨堂の整備（鉄筋コンクリート造，30㎡の増築）を行った。

## ○環境保全対策や積極的なエネルギーマネジメントの推進に関する事項

- ・理工学部4号館改修による省エネルギー性能向上によりライフサイクルCO<sub>2</sub>（生涯二酸化炭素発生量）を年間あたり16.72kg/㎡削減した結果，同等規模の省エネ性能を想定した標準的な建物との比較において，21%マイナスの79%となった。
- ・総合分析実験センター改修による省エネルギー性能向上によりライフサイクルCO<sub>2</sub>（生涯二酸化炭素発生量）を年間あたり13.9kg/㎡削減した結果，同等規模の省エネ性能を想定した標準的な建物との比較において，18%マイナスの82%となった。

## 3) 「サイバーセキュリティ対策等基本計画」に基づいた取組

佐賀大学情報セキュリティ対策基本計画（令和元年9月11日改訂）に基づき，情報セキュリティの一層の強化に向けた取り組みを実施した。

実効性のあるインシデント対応体制の整備として，情報セキュリティインシデントが発生した場合に一次対応を行う組織である佐賀大学CSIRTは，独立行政法人情報処理推進機構（IPA），情報・システム研究機構国立情報学

**(4) その他業務運営に関する重要事項**

研究所（N I I）及び文部科学省大臣官房政策課サイバーセキュリティ・情報化推進室からの情報提供を受け、標的型攻撃メール情報6件、セキュリティ運用連携サービス要確認情報48件、文部科学省注意喚起17件、その他4件の計75件に対し、ファイアーウォールでのブロック、アクセスログや、メール受信の有無の確認等を行った。その対応状況を、対応時間とともに対応内容と重篤度を記録・整理し、最高情報セキュリティ責任者（C I S O）に報告をするとともに年度末には活動状況の点検を実施することで改善に努めた。

また、学外公開サーバのペネトレーションテストを年2回実施し、深刻な脆弱性が確認されたサーバに対しては、確実な対策の実施を求め、対応状況を確認した。

サイバーセキュリティ等教育・訓練や啓発活動の実施として、令和2年4月新規採用教職員向けに、利用説明・情報セキュリティ講習会を実施し、153人の参加があった。オンライン学習としては、eラーニング教材を用いて教職員へ情報セキュリティ教育を実施し、受講対象職員の受講率が100%であった。

情報セキュリティの水準を適切に維持していくためには、状況の変化を的確にとらえ、それに応じて見直しを図ることが重要であることから、令和2年8月に「国立大学法人佐賀大学情報セキュリティポリシー（第5版）」へ改訂を行った。

他機関との連携・協力として、平成29年12月に九州工業大学、長崎大学及び本学の3大学間で締結した「情報セキュリティ相互監査の実施に関する覚書」に基づき、令和2年12月15日にオンラインにて外部監査を受け、ネットワークに関する申請書の電子化等手続きの方法など、検討の推奨を受けた。

**4) 衛生管理者免許取得の促進**

衛生管理者有資格者の拡大を図るため、環境安全衛生管理室長ほか3人を講師とした衛生管理者試験受験準備講習会を学内で開催し、当初受講希望者11人中教職員6人が受講。テキスト等は受講希望者全員に配布した。（教員1人、職員10人）。今年度は新型コロナウイルス対応のため例年週末に実施される佐賀での地方試験が中止となり、個別に久留米市の労働基準協会の試験場での受験を依頼したが、6人が受験し、うち5人から試験合格の報告があった。これにより衛生管理者の有資格者数は平成27年度当初の69人から43%増の99人となり、引き続き中期計画の目標を上回ることとなった。【069-1】

## II 予算（人件費見積もりを含む。）、収支計画及び資金計画

※ 財務諸表及び決算報告書を参照

## III 短期借入金の限度額

中期計画	年度計画	実績
1 短期借入金の限度額 2,639,551千円 2 想定される理由 運営費交付金の受け入れ遅延および事故の発生等により緊急に必要となる対策費として借り入れることが想定されるため。	1 短期借入金の限度額 2,639,551千円 2 想定される理由 運営費交付金の受け入れ遅延及び事故の発生等により緊急に必要となる対策費として借り入れることが想定されるため。	該当なし

## IV 重要財産を譲渡し、又は担保に供する計画

中期計画	年度計画	実績
1 重要な財産を譲渡する計画 ・ボート艇庫の土地（佐賀県佐賀市諸富町大字為重字石塚分外堀四角174番2 面積439.80㎡）を譲渡する。 ・事務局長宿舍の土地（佐賀県佐賀市与賀町字四本谷1345番3 面積435.59㎡）を譲渡する。 2 重要な財産を担保に供する計画 ・医学部附属病院の施設・設備の整備に必要な経費の長期借入に伴い、本学の土地及び建物を担保に供する。	1 重要な財産を譲渡する計画 ・ボート艇庫の土地（佐賀県佐賀市諸富町大字為重字石塚分外堀四角174番2 面積439.80㎡）を譲渡する。 ・事務局長宿舍の土地（佐賀県佐賀市与賀町字四本谷1345番3 面積435.59㎡）を譲渡する。 2 重要な財産を担保に供する計画 ・医学部附属病院の施設・設備の整備に必要な経費の長期借入に伴い、本学の土地及び建物を担保に供する。	ボート艇庫の土地は令和2年3月に一般競争入札公告を行った結果、応札の希望者がいなかった。 事務局長宿舍の土地についても令和2年3月に一般競争入札公告を行い、令和2年9月に開札を行ったが、落札者が契約を辞退した。 両件について、令和3年1月に再度一般競争入札公告を行った。

## V 剰余金の使途

中期計画	年度計画	実績
毎事業年度の決算において剰余金が発生した場合は、その全部又は一部を、文部科学大臣の承認	決算において剰余金が発生した場合は、その全部又は一部を、文部科学大臣の承認を受けて、教	令和2年9月14日に文部科学大臣の承認を受けた令和元事業年度決算において生じた剰余金(2,267百万円)について



を受けて、教育研究の質の向上及び組織運営の改善に充てる。 育研究の質の向上及び組織運営の改善に充てる。 ,教育研究の質の向上及び組織運営の改善に充てることとした。

VI その他 1 施設・設備に関する計画

中期計画			年度計画			実績		
施設・設備の内容	予定額(百万円)	財源	施設・設備の内容	予定額(百万円)	財源	施設・設備の内容	予定額(百万円)	財源
<ul style="list-style-type: none"> <li>・(本庄町) ライフライン再生 (中央監視設備等)</li> <li>・(医病) 病棟・診療棟等改修</li> <li>・小規模改修</li> </ul>	総額 4,132	施設整備費補助金 ( 517 )  長期借入金 ( 3,303 )  (独) 大学改革支援・学位授与機構施設費交付金 ( 312 )	<ul style="list-style-type: none"> <li>・(医病) 基幹・環境整備 (自家発電設備更新等)</li> <li>・(本庄町) ライフライン再生 (給排水設備)</li> <li>・(本庄町) 屋内運動場改修</li> <li>・(本庄町) 総合研究棟改修 (理工学系)</li> <li>・(鍋島) 総合分析実験センター改修</li> <li>・(鍋島) ライフライン再生 (給排水設備)</li> <li>・校内通信ネットワーク整備及びキャビネット整備</li> <li>・小規模改修</li> </ul>	総額 2,240	施設整備費補助金 ( 1,258 )  (独) 大学改革支援・学位授与機構施設費交付金 ( 34 )  長期借入金収入 ( 948 )	<ul style="list-style-type: none"> <li>・(医病) 基幹・環境整備 (自家発電設備更新等)</li> <li>・(本庄町) ライフライン再生 (給排水設備)</li> <li>・(本庄町) 屋内運動場改修</li> <li>・(本庄町) 総合研究棟改修 (理工学系)</li> <li>・(鍋島) 総合分析実験センター改修</li> <li>・(鍋島) ライフライン再生 (給排水設備)</li> <li>・校内通信ネットワーク整備及びキャビネット整理</li> <li>・小規模改修</li> <li>・国立大学病院における新型感染症対策高度医療</li> </ul>	総額 2,342	施設整備費補助金 ( 1,325 )  (独) 大学改革支援・学位授与機構施設費交付金 ( 34 )  長期借入金収入 ( 948 )  設備整備費補助金 ( 35 )
(注1) 施設・設備の内容、金額については見込みであり、中期目標を達成するために必要な業務の実施状況等を勘案した施設・設備の整備や老朽度合等を勘案した施設・設備の改修等が追加されることもある。 (注2) 小規模改修について平成28年度以降は平成27年度同額として試算している。 なお、各事業年度の施設整備費補助金、船舶建造費補助金、(独) 大学改革支援・学位授与機構施設費交付金、長期借入金については、事業の進展等により所要額の変動が予想されるため、具体的な額については、各事業年度の予算編成過程等において決定される。			(注) 金額については見込みであり、中期目標を達成するために必要な業務の実施状況等を勘案した施設・設備の整備や、老朽度合等を勘案した施設・					

	設備の改修等が追加されることもある。	人材養成事業 (佐賀大学)		
		・(八戸溝) 災害復旧事業		
		・(本庄町) 長寿命化促進事業		
		・(本庄町他) 基幹 ・環境整備(衛生対策)		
		・(鍋島) 附属病院 多用途型トリアージスペース整備事業		

## ○計画の実施状況

- ・(医病) 基幹環境整備(自家発電設備更新等)のうち施設整備費補助金は、計画どおり実施した。
- ・(医病) 基幹環境整備(自家発電設備更新等)のうち長期借入金は、計画どおり実施した。
- ・(本庄町) ライフライン再生(給排水設備)は、施設整備費2百万円の不用額が生じ、計画に比して▲2百万円で実施した。
- ・(本庄町) 屋内運動場改修は、計画どおり実施した。
- ・(本庄町) 総合研究棟改修(理工学系)は、計画どおり実施した。
- ・(鍋島) 総合分析実験センター改修は、計画どおり実施した。
- ・(鍋島) ライフライン再生(給排水設備)は、計画どおり実施した。
- ・校内通信ネットワーク整備及びキャビネット整備は、計画どおり実施した。
- ・小規模改修は、計画どおり実施した。
- ・国立大学病院における新型コロナウイルス対策高度医療人材養成事業(佐賀大学)は、年度中に予算化されたことにより、計画を追加し実施した(35百万円)。
- ・(八戸溝) 災害復旧事業は、年度中に予算化されたことにより、計画を追加し実施した(2百万円)。
- ・(本庄町) 長寿命化促進事業は、年度中に予算化されたことにより、計画を追加し実施した(34百万円)。
- ・(本庄町他) 基幹・環境整備(衛生対策)は、年度中に予算化されたことにより、計画を追加し実施した(32百万円)。
- ・(鍋島) 附属病院多用途型トリアージスペース整備事業は、年度中に予算化されたことにより、計画を追加し実施した(1百万円)。

## VI その他 2 人事に関する計画

中期計画	年度計画	実績
<p>1) 基本原則</p> <p>①教員の選考に当たっては、佐賀大学改革プランの実現を念頭に、本学、学部、学科等の理念・目標・将来構想に沿って行うこととし、積極的な年俸制の導入など、人事・給与システムの弾力化を図る。また、公募を原則とし教育研究等の業績評価の観点から適切な評価体制を進める。</p> <p>②職員の採用及び昇任に当たっては、専門的能力に加え、幅広い視野を持った創造力豊かな活力ある人材の確保に努め、戦略的な大学運営を支える有為な人材の登用を図る。</p> <p>2) 人員管理 学長のリーダーシップの下で、学長裁量定数を確保し、戦略的な人員配置を行う。</p> <p>3) 人事管理等</p> <p>①本学の人的資源を活用して大学の総合力を最大限に発揮するため、大学の運営に柔軟に対応する人員配置を行う。</p> <p>②事務職員の人材育成を図るため、地方公共団体、民間企業への研修体制を構築するとともに、大学運営の方針や経営上の課題に対応するため、柔軟な事務組織に改編する。</p> <p>4) 人件費削減</p>	<p>1) 教職員の配置関係</p> <p>○引き続き、教学マネジメント体制による学士課程・大学院課程教育プログラムの管理・運営を継続するとともに、教学マネジメント体制を検証し、必要な改善策を講じる。また、適正な教員の所属・配置になっているか検証し、見直しに着手する。</p>	<p>○適正な所属・配置</p> <p>・教育企画戦略室運営委員会において、学部等から申請のあった48件の教員の配置要望を審議・了承した。審議の際は、研究分野に即した適正な所属となっているか、各学部等の教育課程の特色を踏まえた上での適正な配置となっているかを確認した。また、公募に当たっては女性研究者に配慮した案となっているか確認し、必要に応じて差戻しを行った。</p> <p>・教育企画戦略室運営委員会（令和3年3月18日）において、令和2年度に新規採用された教員18名を対象として、専門分野に照らし合わせ、適正な所属・配置となっているか検証し、それらが適正であることを確認した。</p> <p>・非常勤講師については、部局から要望のあった計画を審査する際の手順を明確に示すため、「教育に係る非常勤講師の配置について」を教育企画戦略室において策定し（令和3年1月12日）、事前に教育担当理事及び企画・総務・財務担当理事が学部等のヒアリング等を行い、開講の必要性や学内に授業科目を担当できる教員がいらないかを精査・調整することにより、真に必要な学部等にのみ配置することとした。その結果、学部等のカリキュラムの見直し等を促進した。非常勤講師配置の見直しを行うに伴い、教育学部においてカリキュラムの見直しを行った。【007-1】</p>

<p>人件費を抑制するために、新たな教員定数管理制度を構築し、全学的な運用を行う。</p> <p>(参考) 中期目標期間中の人件費総額見込み 106,038百万円 (退職手当は除く。)</p>	<p>2) 研究支援の充実(人事施策関係)</p> <p>○各学部・研究科等において、若手研究者、外国人及び女性研究者の増加を図る観点から、人事・給与制度の改革や子育て・介護等に適応した多様なワークスタイルを実現する研究環境の整備に向けた研究費支援等の取組を実施するとともに、取組が若手研究者、外国人及び女性研究者の増加又は研究環境の整備につながっているか検証する。</p> <p>また、ダイバーシティ推進室は、研究補助員によるサポート等、女性研究者支援やワークライフバランスに配慮した事業を実施し、女性限定の長期海外研修等の実施に向けた研究環境を整備する。</p>	<p>「全体的な状況」</p> <p>1. 教育研究等の質の向上の状況 (2) 研究</p> <p>2) 研究支援体制の整備</p> <p>○ダイバーシティの推進 P.12</p>
	<p>3) 戦略的な組織マネジメント関係</p> <p>○引き続き、確保した学長裁量定数について、機能強化を図る観点から重点配置を行うとともに、重点配置した部署について検証を行う。</p>	<p>「項目別の状況」</p> <p>(1) 業務運営の改善及び効率化に関する特記事項</p> <p>1. 特記事項</p> <p>2) 経営資源(ヒト・モノ・カネ・スペース)の最適化配分に向けた取組</p> <p>○学長裁量定数を利用した有効な人事配置 P.30</p>
	<p>4) 事務職員等の養成関係</p> <p>○引き続き、事務職員研修体制により地方公共団体等への研修を実施するとともに、研修終了者の報告会を実施する。また、より一層事務職員の人材育成が図られる制度にするために、これまでの研修制度及び研修内容の検証を行う。</p>	<p>これまで参加してきた派遣研修生を見てみると、当派遣研修で得られた新たな価値観や民間企業ならではのスピード感等が、当該職員に限らず周囲の職員へも好影響を与えているものと感じられる。よって、今後派遣研修への参加職員が増していくことにより、本法人のさらなる活性化につながり、効率的な大学運営の一助となることは言うまでもない。引き続き、中央省庁等において行政の実務を経験することにより、視野の拡大等を図ること等を目的に、文部科学省行政実務研修や大学入試センターに職員を派遣している。研修によって得た経験や人脈等を本学での業務に生かし、周りの職員の刺激となっており、職員の意識向上など好影響を与えていると思われる。</p> <p>一方、民間企業への派遣研修は、新型コロナウイルス感染拡大の影響により実施を見送った令和2年度を除き、それまで3年間継続して実施してきたとこ</p>

ろであるが、地方公共団体における研修は実施できていないため令和2年度においては、新型コロナウイルスの影響のため、職員を研修のため派遣することは困難となっているが、令和3年度の研修実施に向けて、包括連携に関する協定を結んでいる有田町と職員派遣研修について説明を行い、双方支障のない範囲で実施することを確認したの協議を開始した。有田キャンパスを有する本学としては、有田町の実情や課題等を学び、さらに有田町の職員との人的ネットワークの構築を図ることにより、職員の資質向上さらには本法人の活性化にもつながるとして、担当者間による調整を進め、令和3年度中の派遣実施を目指している。【059-1】

#### 5) 人件費の抑制関係

○引き続き、配置計画に沿って人員配置を実施するとともに、検証を行い改善する。

新たな教員定数管理方法として、平成28年11月に「人事管理における教員のポイント制の導入について」を役員会で審議・決定し、平成29年4月1日からポイント制を新たな教員定数管理制度とすることとした。

令和3年度も前年度に引き続き、教員の配置にあたっては、「教育企画戦略室」及び「総合研究戦略室」において、人件費抑制を踏まえた弾力的な人的資源活用として学内の教員で学系等が求める教育の担当ができないかなど、限られた資源の有効活用も考慮し審議を行い、適切な配置を行うようにしている。

採用または公募の実施にあたっては、今後の定年退職者等のデータを基に作成した配置計画に沿って、各学系等からの要望により各戦略室において審議を行い、必要に応じて配置計画を見直すなど、検証も随時行っている。【062-1】

(参考1) 令和2年度の常勤職員数

1,188人

また、任期付職員数の見込みを199人とする。

(参考2) 令和2年度の人件費総額見込み

17,034百万円（退職手当は除く）

## ○ 別表（学部・学科、研究科の専攻等の定員未充足の状況について）

学部の学科，研究科の専攻等名	収容定員	収容数	定員充足率	学士課程 計	5,423	5,866	109
(学士課程)	(a)	(b)	(b)/(a)×100	学部の学科，研究科の専攻等名	収容定員	収容数	定員充足率
	(人)	(人)	(%)	(修士課程)	(a)	(b)	(b)/(a)×100
教育学部				地域デザイン研究科	(人)	(人)	(%)
学校教育課程	480	507	105.6	地域デザイン専攻	40	49	122.5
芸術地域デザイン学部				先進健康科学研究科			
芸術地域デザイン学科	440	482	107.1	先進健康科学専攻	104	109	104.8
3年次編入学	10	11	110	理工学研究科修士課程			
経済学部				理工学専攻	334	327	97.9
経済学科	440	498	113.2	農学研究科			
経営学科	320	347	108.4	生物資源科学専攻	64	53	82.8
経済法学科	280	295	105.4	修士課程 計	546	555	101.6
医学部				(博士課程，博士後期課程)	(a)	(b)	(b)/(a)×100
医学科	633	648	102.4	(人)	(人)	(%)	
看護学科	240	240	100	医学系研究科博士課程			
理工学部				医科学専攻	100	103	103
理工学科（1・2年次）	960	1,024	106.7	工学系研究科博士後期課程			
数理科学科（3・4年次）	60	61	101.7	システム創成科学専攻	72	64	88.9
物理科学科（3・4年次）	80	92	115	博士課程，博士後期課程 計	172	167	97.1
知能情報システム学科（3・4年次）	120	144	120	(専門職学位課程)	(a)	(b)	(b)/(a)×100
機能物質化学科（3・4年次）	180	211	117.2	(人)	(人)	(%)	
機械システム工学科（3・4年次）	180	214	118.9	学校教育学研究科	40	40	100
電気電子工学科（3・4年次）	180	214	118.9	教育実践探求専攻			
都市工学科（3・4年次）	180	219	121.7	専門職学位課程 計	40	40	100
3年次編入学	40	37	92.5	附属学校園名	収容定員	収容数	定員充足率
農学部				(教育学部)	(a)	(b)	(b)/(a)×100
生物資源科学科（1・2年次）	290	292	100.7	(人)	(人)	(%)	
応用生物科学科（3・4年次）	90	110	122.2	附属幼稚園	90	61	67.8
生物環境科学科（3・4年次）	120	139	115.8	附属小学校	630	621	98.6
生命機能科学科（3・4年次）	80	92	115	附属中学校	432	429	99.3
3年次編入学	20	20	100	附属特別支援学校	60	53	88.3
				附属学校園 計	1,212	1,164	96.0



**○ 別表（学部の学科、研究科の専攻等の定員未充足の状況について）**

## ○ 計画の実施状況等

- ・定員充足率が低い理由

**【農学研究科修士課程 生物資源科学専攻】**

平成31（令和元）年度の農学部卒業生の就職率は100%であり、大学院進学者は40人であった。この進学者40人のうち、本学の先進健康科学研究科へ進学した学生は11人であり、他大学院へ進学した学生は4人であった。従来から大学院進学者数の多かった専門分野の教員の多くが、改組に伴い先進健康科学研究科へ配置換えとなったことから、必然的に改組後は先進健康科学研究科へ進学する学生が多くなっている状況にある。

これらのことから、令和2年度（令和3年度入学生対象）より農学研究科では大学院推薦入学による定員枠を設け、募集を開始した。

**【工学系研究科博士後期課程 システム創成科学専攻】**

修士学生に対する求人が非常に多く、就職が好調な為、博士後期学生の志願者が減少した。また、コロナ禍により、留学生志願者が減少した。