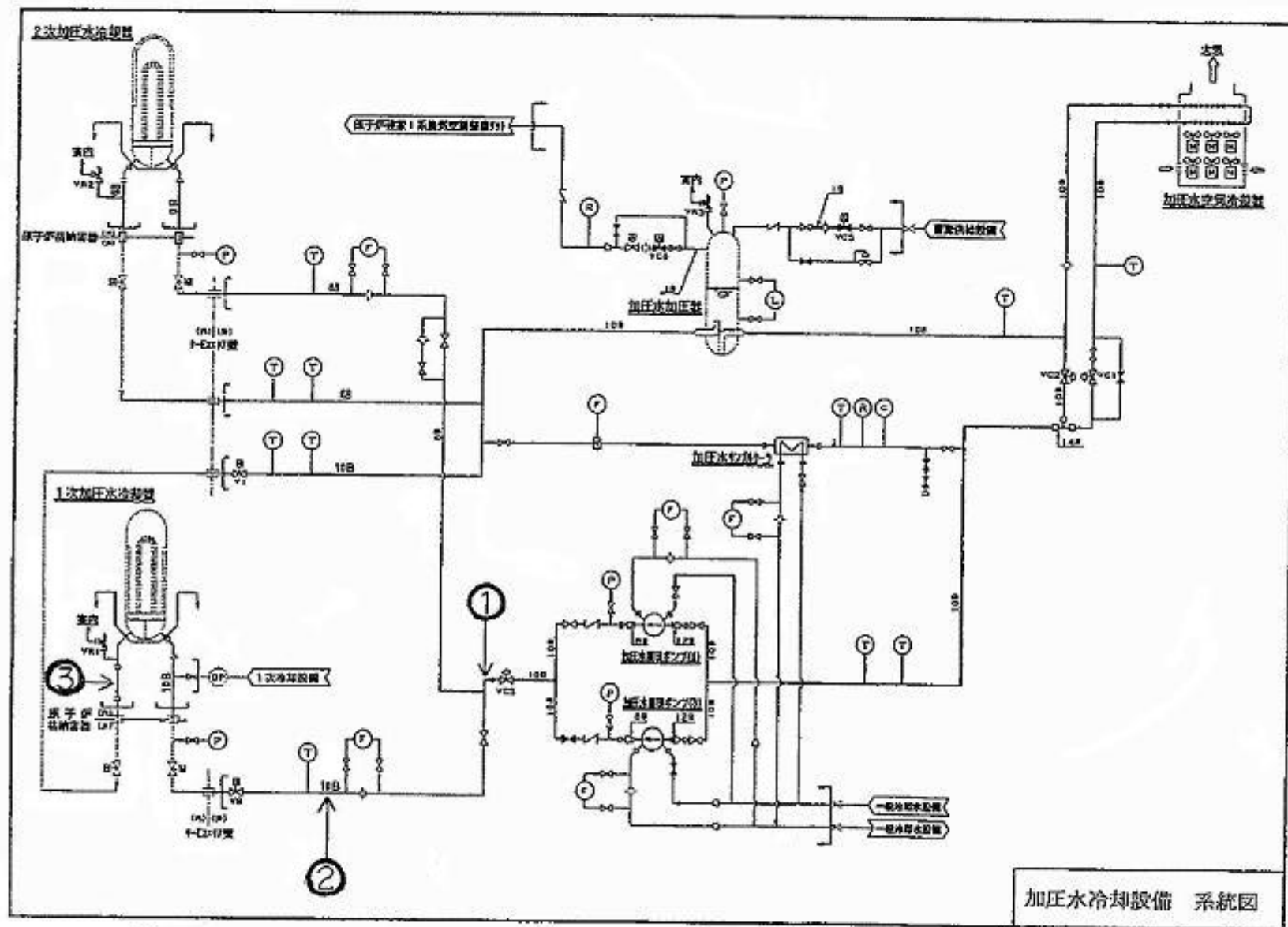


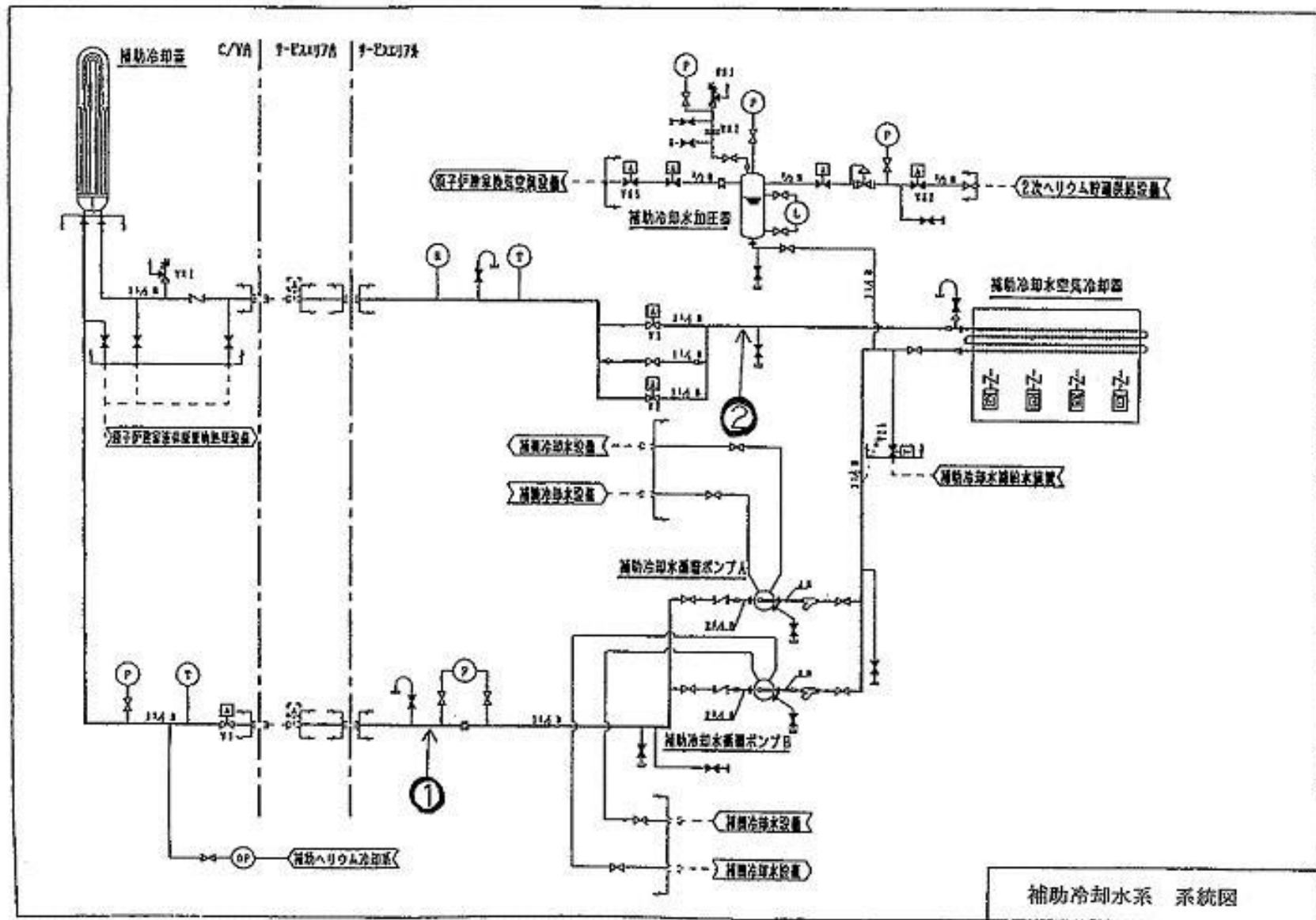
日本原子力研究所 HTTR 冷却系統概略図



測定箇所

- ①
- ②
- ③

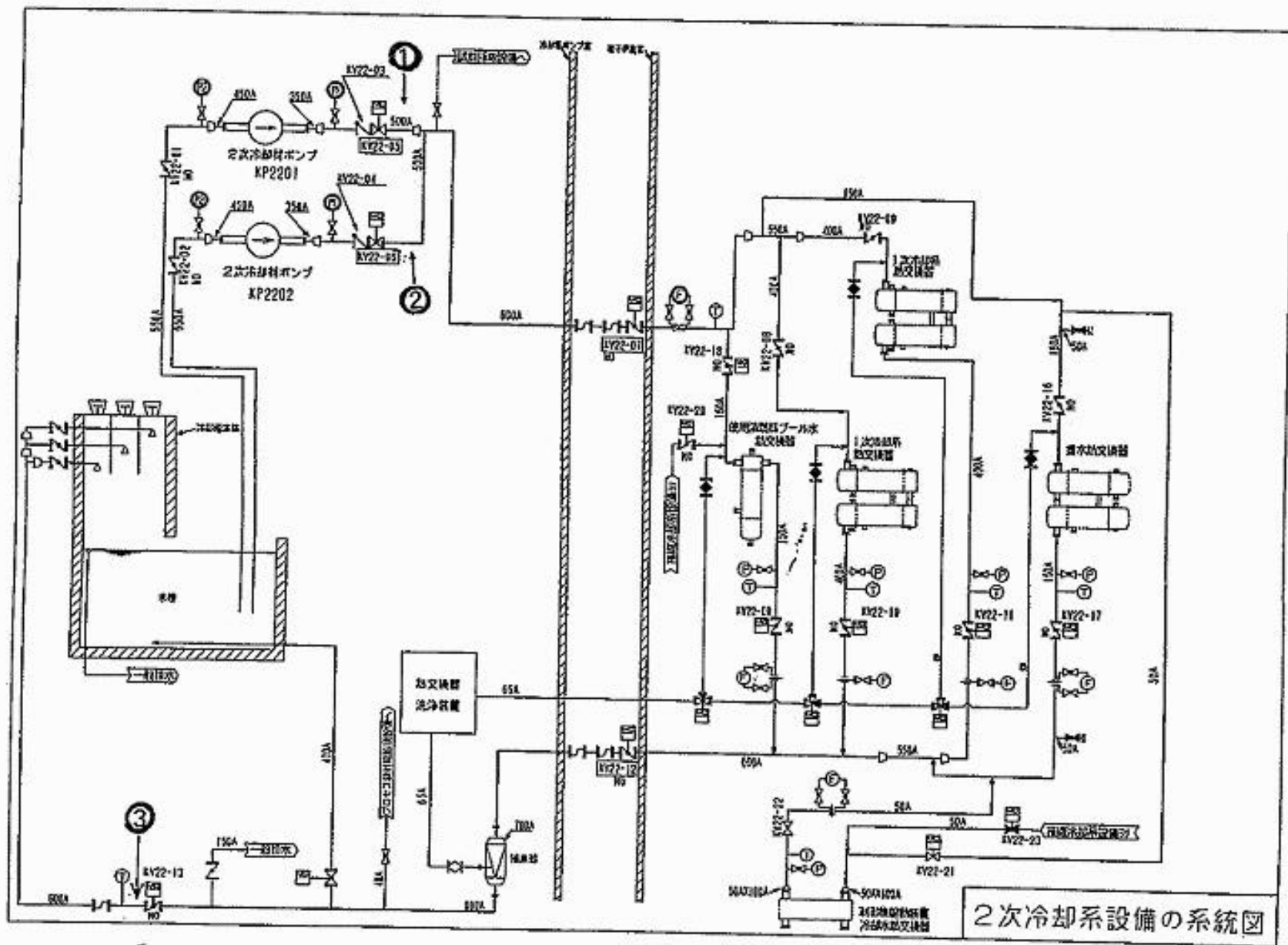
HTTR 加圧水冷却設備の系統概略図



補助冷却水系 系統図

測定箇所  
 ① →  
 ② →

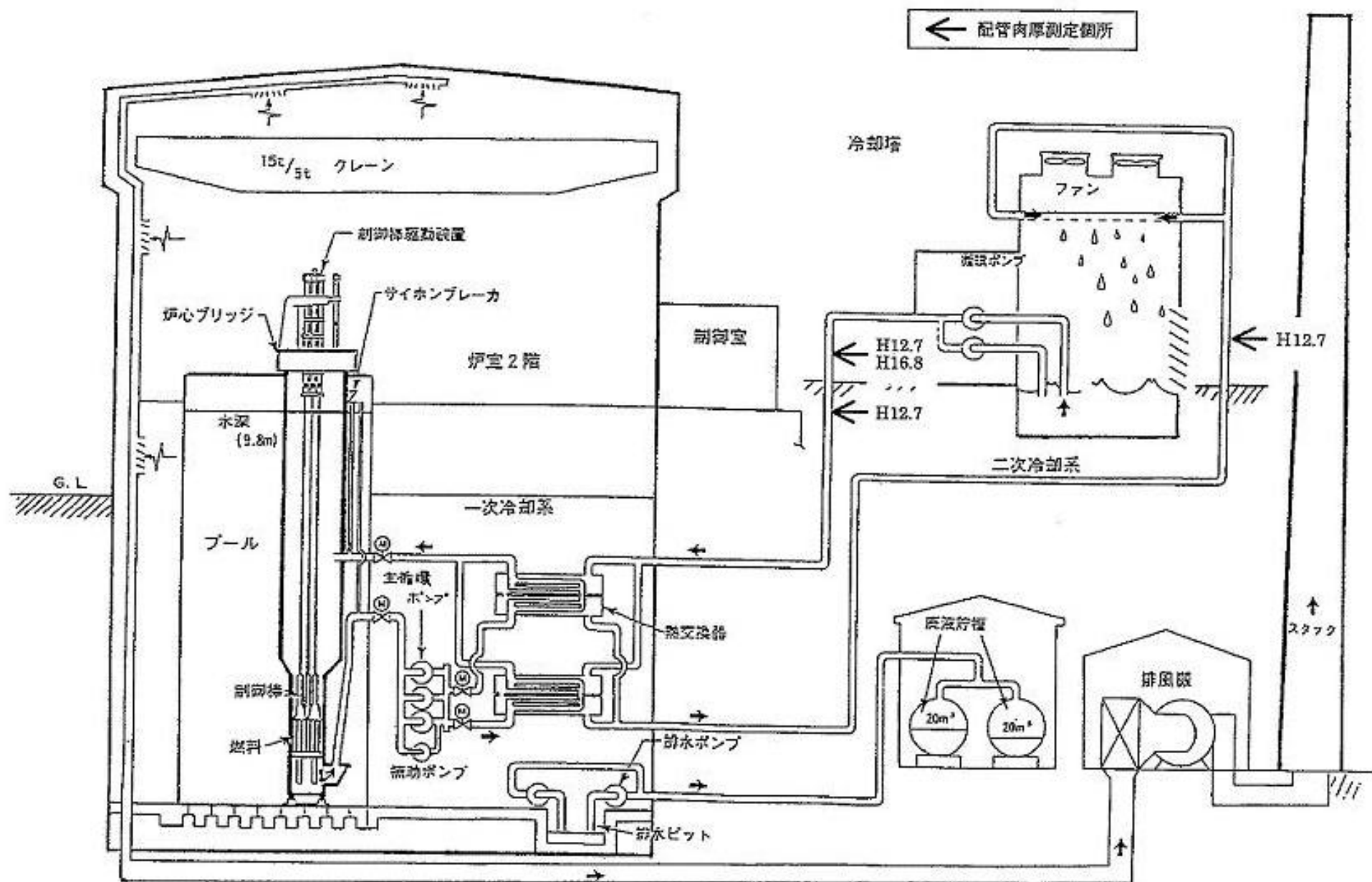
HTTR 補助冷却設備 補助冷却水系の系統概略図



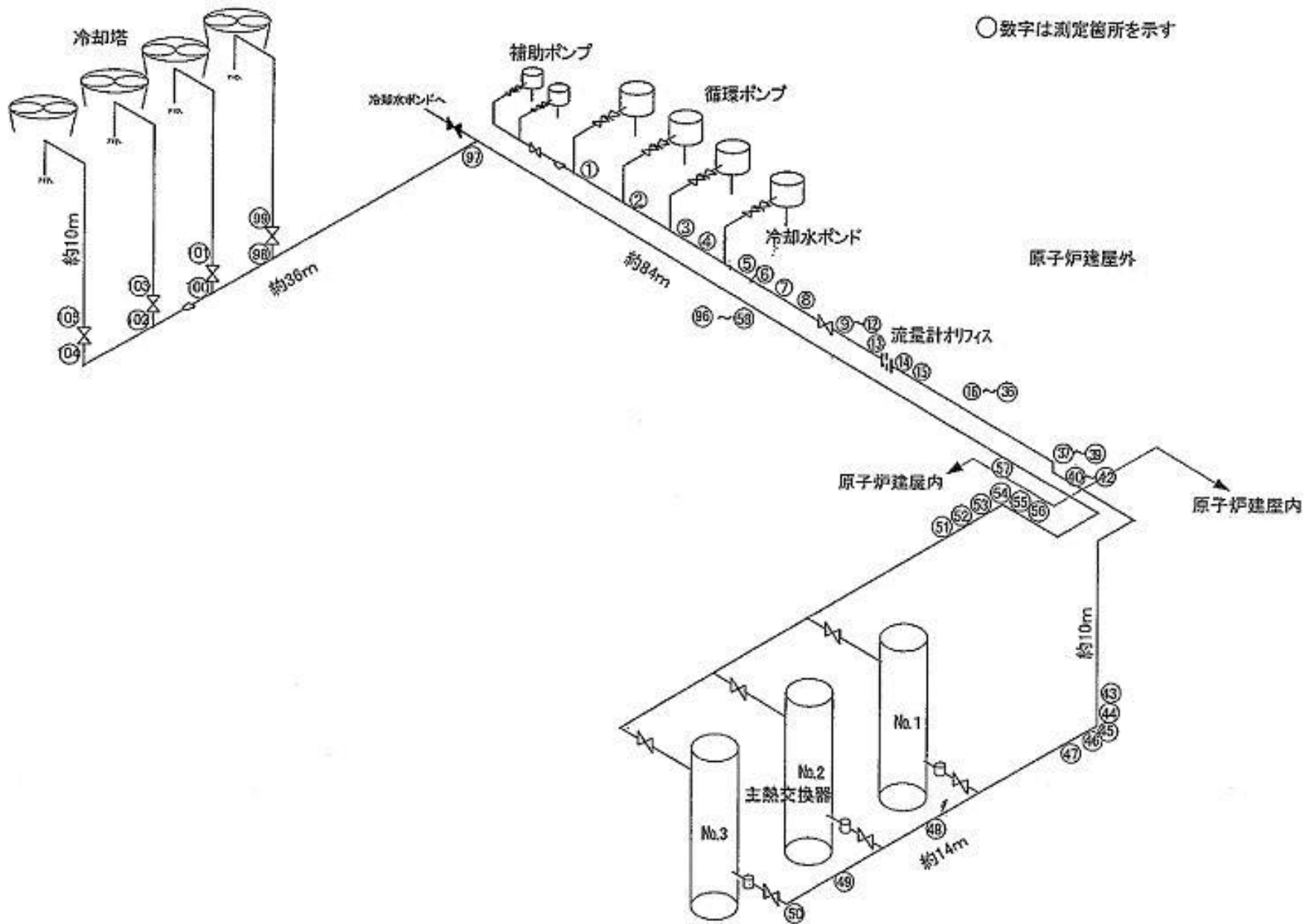
測定箇所

- ① →
- ② →
- ③ →

JRR-3 二次冷却系設備の系統概略図



JRR-4 二次冷却系設備の系統概略図



JMTR 二次冷却系設備の系統概略図