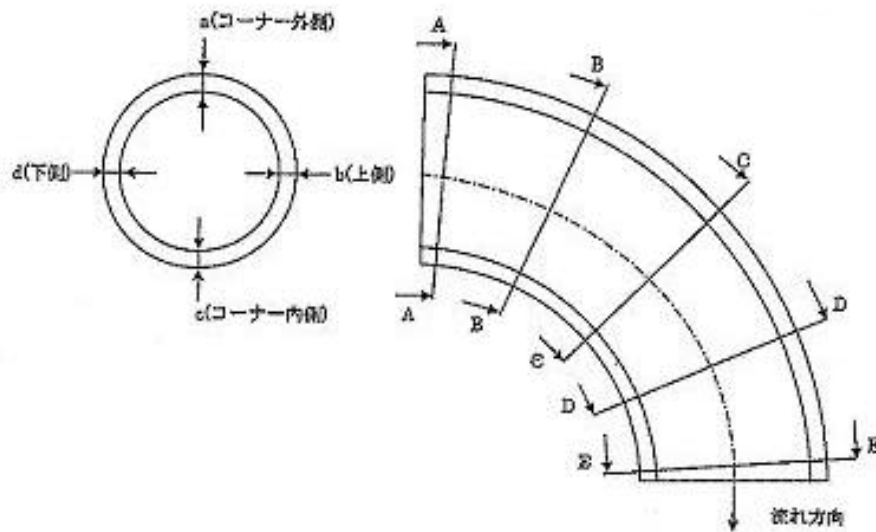


二次冷却系板厚測定結果



(単位:mm)

| 測定部位 | | a (上側) | b | c (下側) | d |
|-----------------------------|-------|--------|------|--------|------|
| 主中間熱交換器 (A) 出口エルボ (10B用) | A-A断面 | 9.5 | 10.9 | 12.4 | 12.0 |
| | B-B断面 | 9.8 | 11.4 | 12.3 | 12.8 |
| | C-C断面 | 9.8 | 11.8 | 12.4 | 12.0 |
| | D-D断面 | 9.6 | 11.5 | 12.6 | 12.5 |
| | E-E断面 | 9.9 | 11.5 | 12.4 | 12.1 |

製作最小板厚 : 8.14mm

(単位:mm)

| 測定部位 | | a (上側) | b | c (下側) | d |
|-----------------------------|-------|--------|------|--------|------|
| 主中間熱交換器 (A) 入口エルボ (12B用) | A-A断面 | 11.9 | 13.5 | 13.1 | 13.1 |
| | B-B断面 | 11.9 | 14.3 | 13.6 | 13.7 |
| | C-C断面 | 12.1 | 14.4 | 13.7 | 14.1 |
| | D-D断面 | 12.1 | 14.4 | 13.4 | 13.6 |
| | E-E断面 | 12.9 | 14.0 | 13.4 | 13.4 |

製作最小板厚 : 9.01mm

(単位:mm)

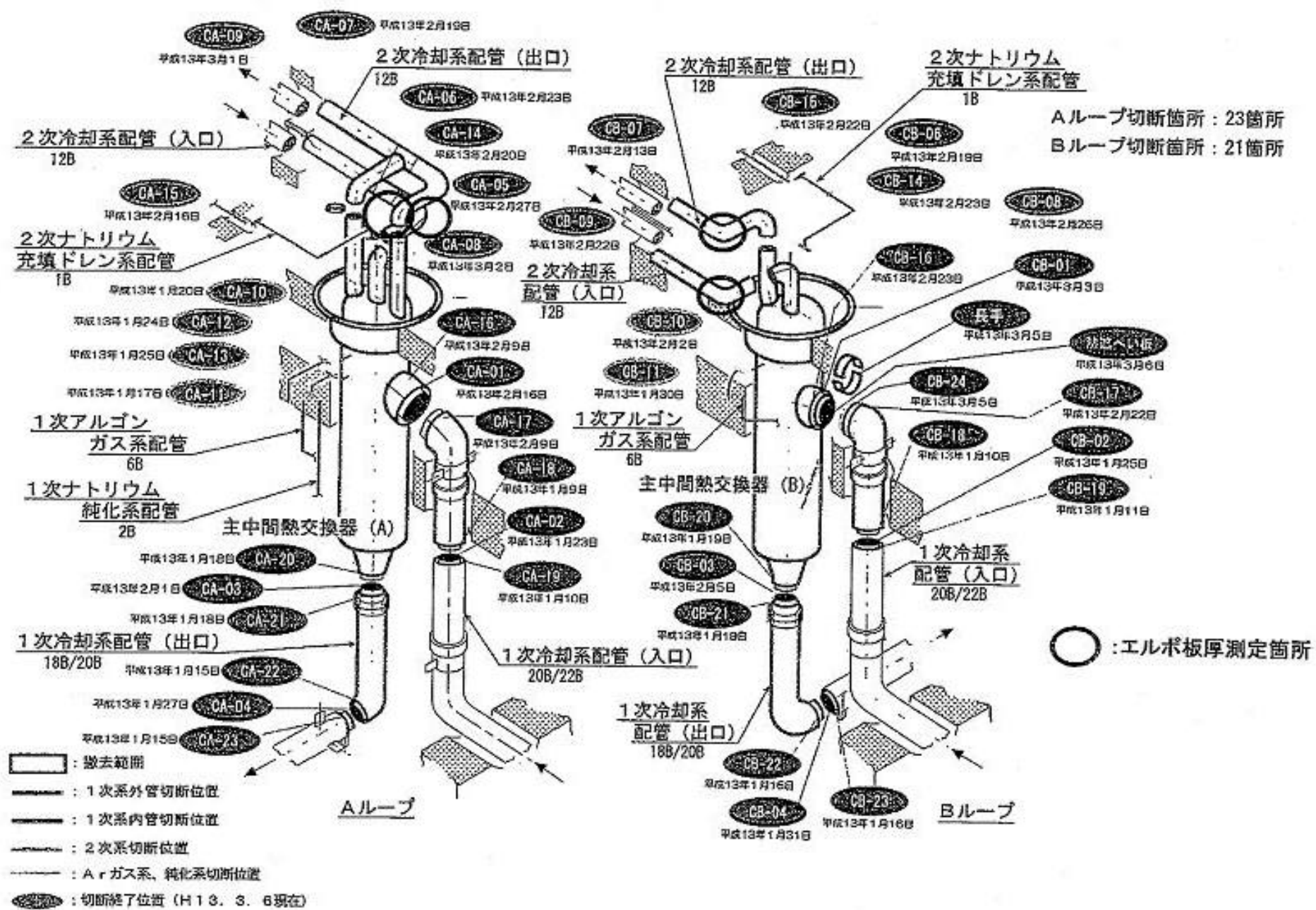
| 測定部位 | | a (上側) | b | c (下側) | d |
|-----------------------------|-------|--------|------|--------|------|
| 主中間熱交換器 (A) 出口エルボ (12B用) | A-A断面 | 12.7 | 14.0 | 13.2 | 13.3 |
| | B-B断面 | 13.1 | 14.2 | 13.1 | 13.6 |
| | C-C断面 | 13.1 | 13.6 | 12.9 | 14.0 |
| | D-D断面 | 13.4 | 13.9 | 13.9 | 13.3 |
| | E-E断面 | 13.4 | 13.5 | 13.5 | 13.2 |

製作最小板厚 : 9.01mm

(単位:mm)

| 測定部位 | | a (上側) | b | c (下側) | d |
|-----------------------------|-------|--------|------|--------|------|
| 主中間熱交換器 (A) 出口エルボ (10B用) | A-A断面 | 12.0 | 14.0 | 13.9 | 12.7 |
| | B-B断面 | 11.7 | 14.9 | 14.1 | 12.5 |
| | C-C断面 | 12.4 | 14.7 | 14.3 | 11.9 |
| | D-D断面 | 11.9 | 14.7 | 14.7 | 11.9 |
| | E-E断面 | 12.2 | 14.5 | 14.8 | 10.9 |

製作最小板厚 : 9.01mm



旧主中間熱交換器接続配管の切断位置とエルボ板厚測定箇所