

平成20事業年度に係る業務の実績に関する報告書



平成 21 年 6 月

国立大学法人

福岡教育大学

目 次

<p>大学の概要 1</p> <p>全体的な状況 6</p> <p>項目別の状況</p> <p style="padding-left: 20px;">業務運営・財務内容等の状況 8</p> <p style="padding-left: 40px;">(1) 業務運営の改善及び効率化に関する目標 8</p> <p style="padding-left: 60px;">運営体制の改善に関する目標 8</p> <p style="padding-left: 60px;">教育研究組織の見直しに関する目標 10</p> <p style="padding-left: 60px;">人事の適正化に関する目標 11</p> <p style="padding-left: 60px;">事務等の効率化・合理化に関する目標 13</p> <p style="padding-left: 40px;">(1) の特記事項等 15</p> <p style="padding-left: 40px;">(2) 財務内容の改善に関する目標 18</p> <p style="padding-left: 60px;">外部研究資金その他の自己収入の増加に関する目標 18</p> <p style="padding-left: 60px;">経費の抑制に関する目標 20</p> <p style="padding-left: 60px;">資産の運用管理の改善に関する目標 21</p> <p style="padding-left: 40px;">(2) の特記事項等 22</p> <p style="padding-left: 40px;">(3) 自己点検・評価及び当該状況に係る情報の提供に関する目標 23</p> <p style="padding-left: 60px;">評価の充実に関する目標 23</p> <p style="padding-left: 60px;">情報公開等の推進に関する目標 24</p> <p style="padding-left: 40px;">(3) の特記事項等 25</p> <p style="padding-left: 40px;">(4) その他業務運営に関する重要目標 26</p> <p style="padding-left: 60px;">施設設備の整備・活用等に関する目標 26</p> <p style="padding-left: 60px;">安全管理に関する目標 28</p> <p style="padding-left: 40px;">(4) の特記事項等 30</p>	<p>1</p> <p>6</p> <p>8</p> <p>8</p> <p>8</p> <p>10</p> <p>11</p> <p>13</p> <p>15</p> <p>18</p> <p>18</p> <p>20</p> <p>21</p> <p>22</p> <p>23</p> <p>23</p> <p>24</p> <p>25</p> <p>26</p> <p>26</p> <p>28</p> <p>30</p>	<p>大学の教育研究等の質の向上に関する目標 31</p> <p>(1) 教育に関する目標 31</p> <p style="padding-left: 20px;">教育の成果に関する目標 31</p> <p style="padding-left: 20px;">教育内容等に関する目標 34</p> <p style="padding-left: 20px;">教育の実施体制等に関する目標 36</p> <p style="padding-left: 20px;">学生への支援に関する目標 40</p> <p>(2) 研究に関する目標 43</p> <p style="padding-left: 20px;">研究水準及び研究の成果等に関する目標 43</p> <p style="padding-left: 20px;">研究実施体制等の整備に関する目標 45</p> <p>(3) その他の目標 47</p> <p style="padding-left: 20px;">社会との連携、国際交流等に関する目標 47</p> <p style="padding-left: 20px;">附属学校に関する目標 49</p> <p style="padding-left: 40px;">の特記事項 52</p> <p style="padding-left: 40px;">予算（人件費見積もりを含む）、収支計画及び資金計画 55</p> <p style="padding-left: 40px;">短期借入金の限度額 55</p> <p style="padding-left: 40px;">重要財産を譲渡し、又は担保に供する計画 55</p> <p style="padding-left: 40px;">剰余金の使途 55</p> <p style="padding-left: 40px;">その他</p> <p style="padding-left: 60px;">1 施設・整備に関する計画 56</p> <p style="padding-left: 60px;">2 人事に関する計画 57</p> <p>別表 1 58</p>
---	--	--

大学の概要

(1) 現況

大学名：国立大学法人福岡教育大学

所在地：福岡県宗像市

役員の状況

学長名：大後 忠志（平成18年2月20日～平成22年2月19日）

理事数：3

監事数：2

学部等の構成

教育学部、教育学研究科

学生数及び教職員数

学生数：学部 2,926人（22人）
 大学院 203人（27人）
 特別支援教育特別専攻科 27人
 言語障害教育教員養成課程 9人

附属学校園生徒・児童・園児数：2,660人

教職員数：大学教員 199人
 大学職員 100人
 附属学校園教員 120人
 附属学校園職員 35人

(2) 大学の基本的な目標等

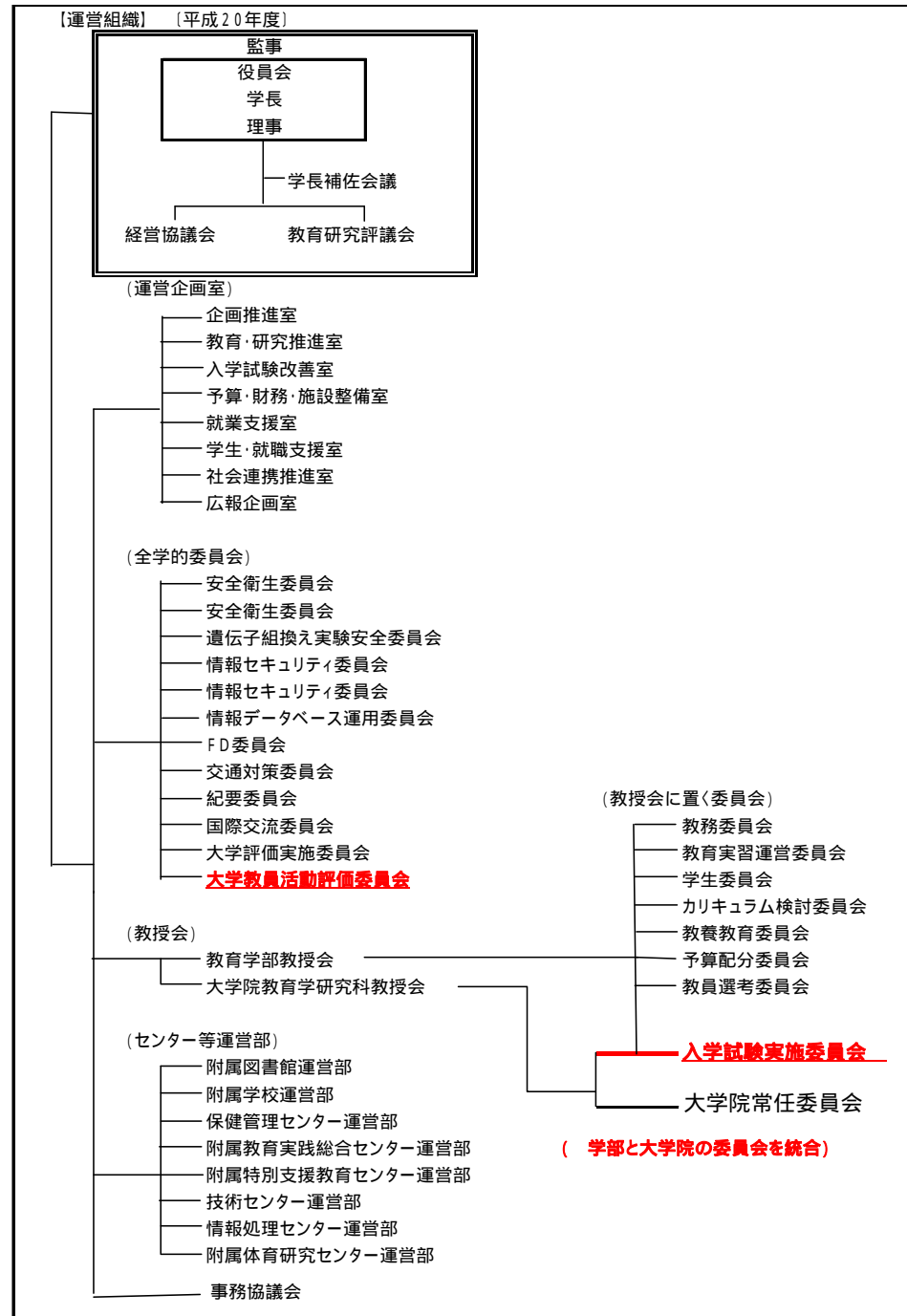
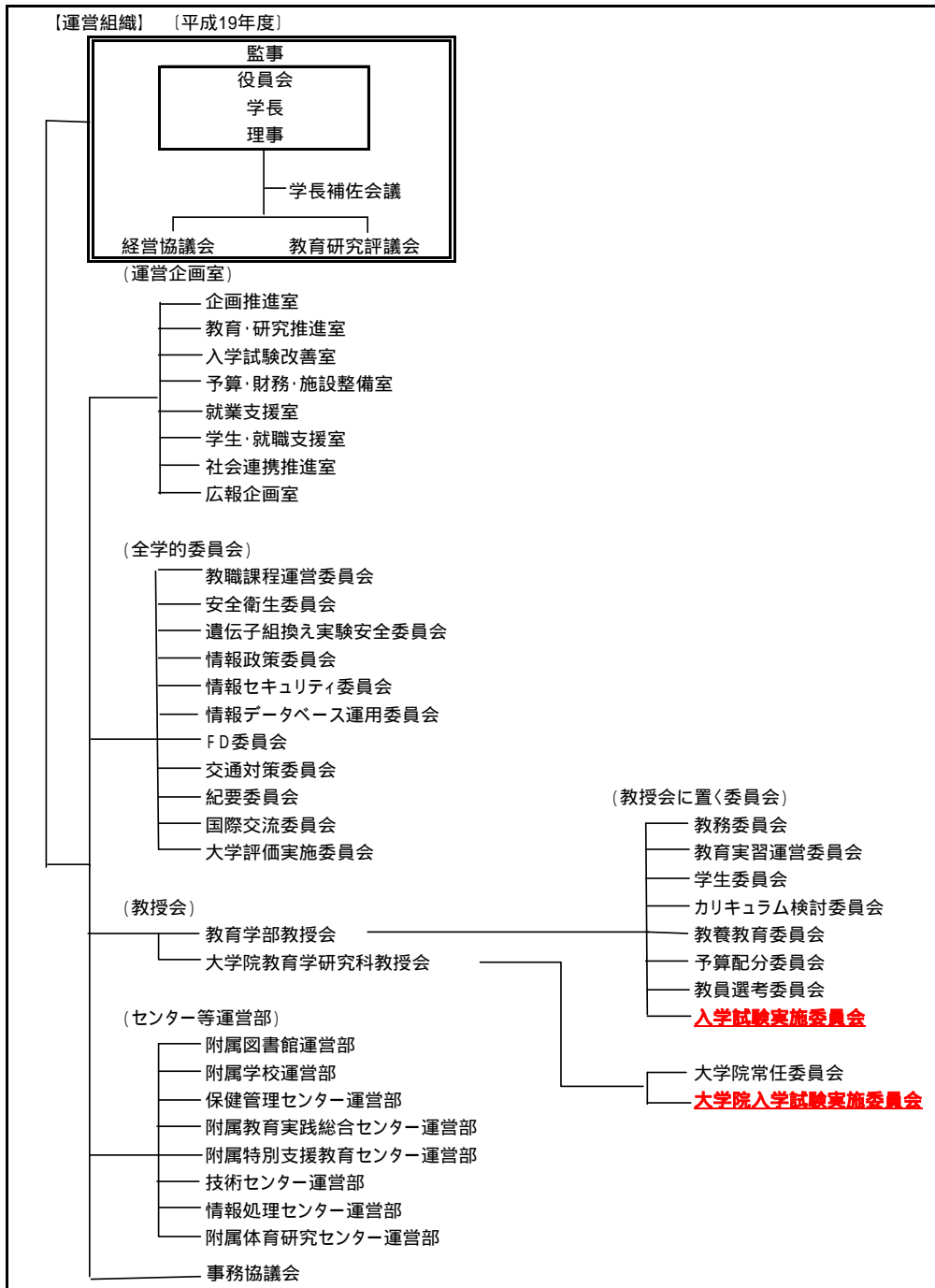
今日、社会が複雑かつ急激な変化を遂げる中、子供の健やかな成長と学びを支えるために学校教育を中心とした地域社会全体の教育力を高めること、及びこのことに関わっている教員・社会人・保護者等に生涯にわたって学習の機会を提供することは、地域とともにある福岡教育大学が果たすべき社会的使命である。

福岡教育大学は、この使命を自覚し、教育に関する教育研究を総合的に行う九州地区の拠点大学として、これからの学校教育を率先して導くことができる有為な教員の養成と現職教員の継続学習の充実に加えて、多様な生涯学習機会を創出できる人材の養成に取り組むことを目的とする。

福岡教育大学は、これらの目的を達成するために、次の6事項を主な目標として定める。

- (1) 現代社会に生起する教育的諸問題の解決に寄与する研究を推進する。
- (2) 多様な専門分野の研究成果をふまえつつ、教育実践を重視した教育を行う。
- (3) 教育研究において附属学校園との連携・協力を強化する。
- (4) 現職教員の専門的能力の向上に寄与する。
- (5) 教育分野を中心に、生涯学習に関する教育研究を推進する。
- (6) 長い歴史と伝統の中で培われた教育研究に関する諸成果を積極的に地域社会に還元する。

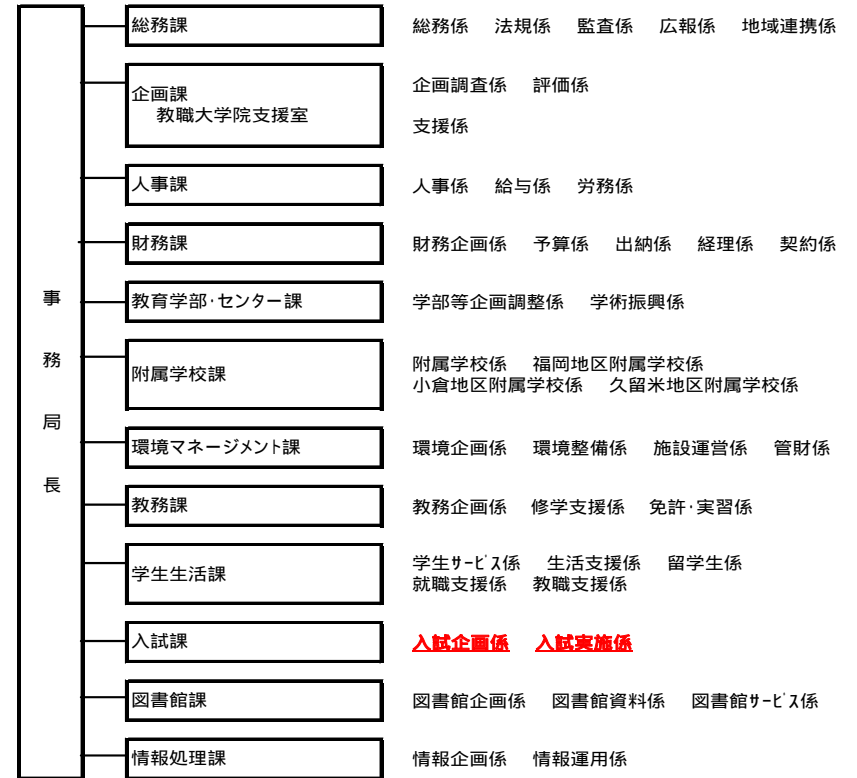
(3) 大学の機構図



【事務組織】「平成19年度」



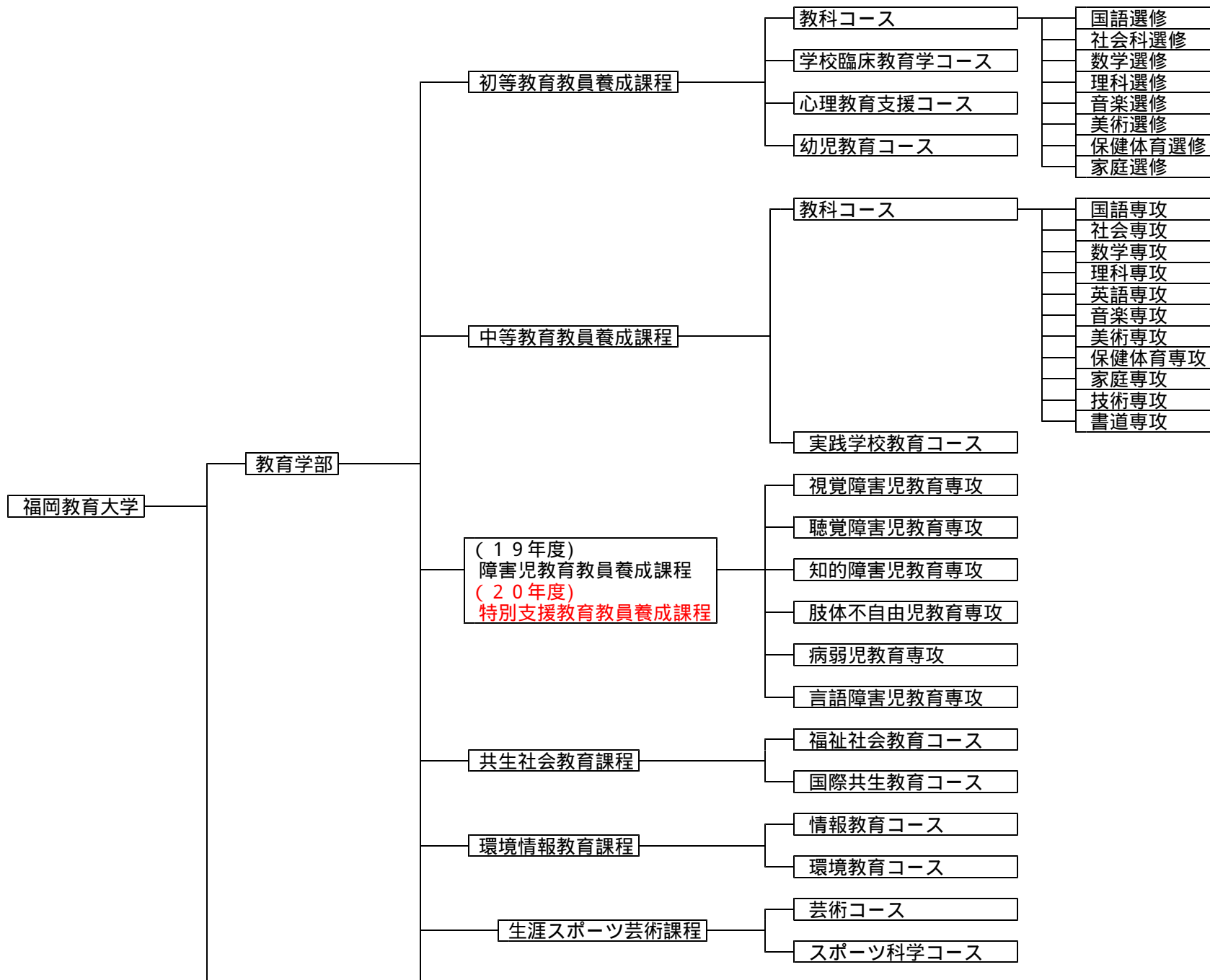
【事務組織】「平成20年度」

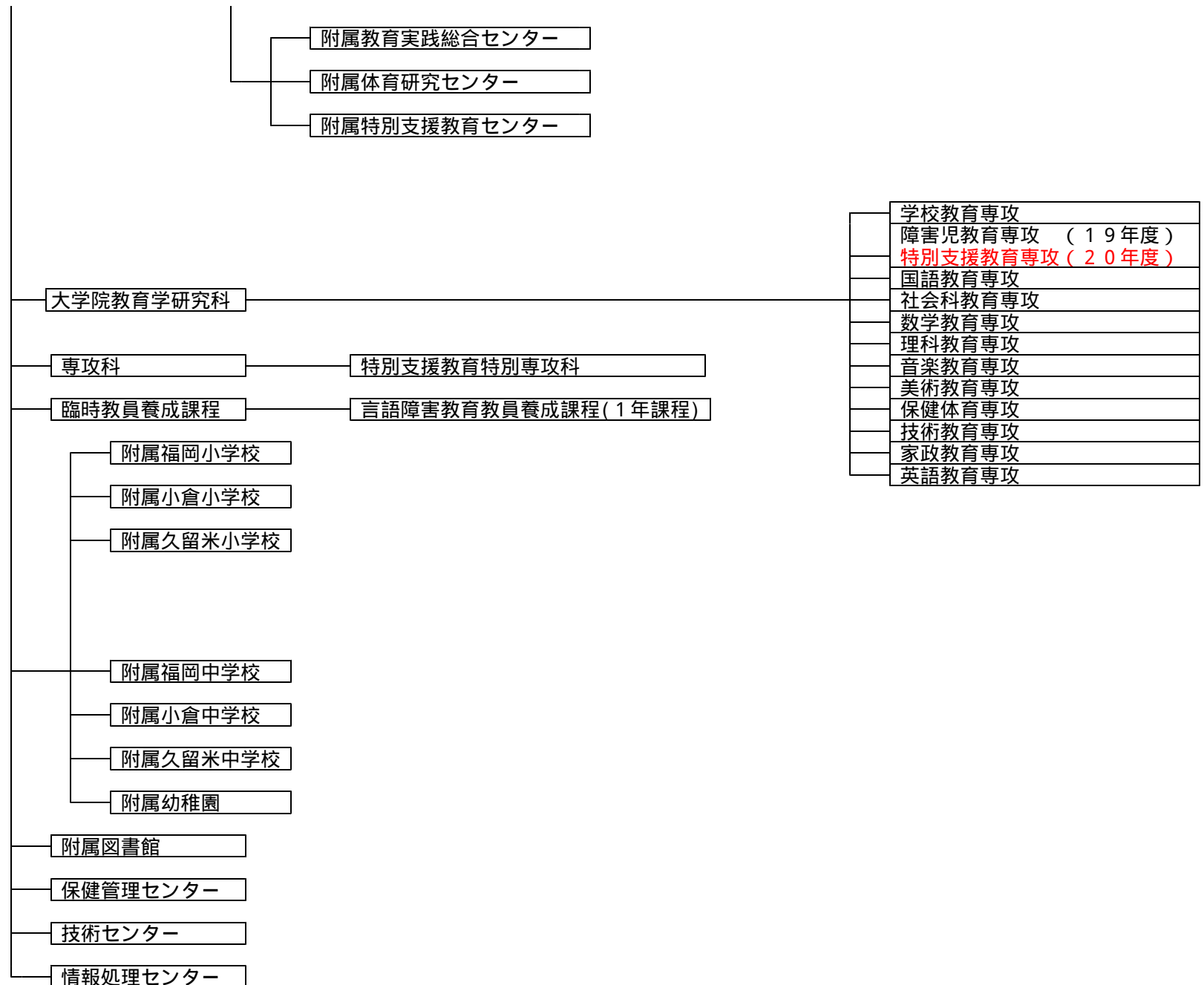


監事の補佐体制及び内部監査実施組織

監 事	監事が行う監査の企画立案及び実施補助。	内部監査室	内部監査の企画立案及び実施。
		室長補佐：事務局長 室員：総務課長 室員：監査係長 ：学長が指名する者	

【教育研究組織】「平成19、20年度」





全体的な状況

本学は、子どもの健やかな成長と学びを支えるために、豊かな知性・人間性・社会性の基盤のうえに高度の専門的能力を備えた教育者を養成するとともに、教育に関わる多様な研究を展開し、学校教育を中心とした地域社会全体の教育力の確かな向上を支援することを目指している。

平成20年度は、中期計画を着実に実施するとともに、平成21年度の教育改革に向けて教育課程・教育体制の整備に集中的に取り組んだ。この教育改革は、大学全体として教員養成機能を強化することを目的とするものである。学部教育においては、現代的教育課題に積極的に取り組む個性豊かな学校教員の養成のために初等教育教員養成課程に3選修を新設する等、学部組織を再編することとしている。大学院教育においては、高度な専門職業人としての学校教員を養成するために教職大学院を開設し、既設修士課程についても12専攻から1専攻（14コース）に再編して柔軟な教育組織を構築し、教育実践力を重視したカリキュラムを実行することとしている。

（業務運営の改善及び効率化）

外国人の教職員採用の促進に向けた環境整備のため、学長裁量経費から外国人宿舍整備費用として予算措置し、職員宿舍の一室を外国人専用としてリフォームした。

九州大学及び九州工業大学との間で「教員免許状更新講習の実施に関する協定」を締結し、本学が講習の実施において主幹校となった。また、予備講習を実施し、本格実施に向けての課題等を把握した。

平成16年度に策定した「国立大学法人福岡教育大学教員定員管理方針」及び平成26年度までの人件費シミュレーションに基づき「平成21年度定員運用方針」を策定し、全学的な人件費管理の下に教職員の適正な人員配置を行った。

（財務内容の改善）

財務分析担当者として専門員を配置し、外部資金獲得のための方策を策定するとともに、学生当たり教育経費の改善のために目的積立金を学内教育施設の改修に重点的に活用した。

総人件費改革の実行計画に基づき、平成20年度に総人件費の概ね1%削減を達成した。また、これは対平成17年度比では中期計画の削減ペースを上回る7.5%の削減となる。

（自己点検・評価及び情報提供）

教員活動評価結果に基づき、学長表彰対象教員を決定し、サバティカル制度により3名の教員を派遣することとした。また、平成21年度分科学研究費補助金申請者から研究費のインセンティブ配分を実施することとした。事務職員については、「福岡教育大学事務組織の改革構想について」に基づき、「メンター制度の導入」及び「本学授業の受講による自己研鑽の促進」等の支援方策を実施した。

大学情報データベースのうち、「教員情報データベース」の入力方法を改善することにより、入力率が100%に達した。

（教育研究施設の整備・充実及び安全管理）

キャンパスマスタープラン等に基づき、共通講義棟耐震改修工事、男子寮共通棟改修工事及びスポーツ研修棟改修工事を実施した。また、キャンパスアメニティの向上のため、学生会館集会室の改修工事を実施した。

「新型インフルエンザ対策国立大学法人福岡教育大学行動計画」を策定した。

（教育の質の向上）

【学部】

平成19年度に整理した「カリキュラムに関する今後の検討課題」に基づき、専門教育について「平成21年度学部カリキュラムの改善策」を取りまとめて対応するとともに、平成21年度からの学部再編に伴い初等教育教員養成課程に新設される「英語」、「技術ものづくり」及び「生活・総合」の3選修における選修専門科目の開設準備等を行った。

教育実践力の向上策として4年次後期に新設した授業科目「教職総合実践演習」について、教職経験者又は現職教員を「教職実践指導教師」として採用し、授業を実施した。

【大学院】

平成21年度に向けて、教職大学院の設置準備を行うとともに、既設修士課程についても教育課程を改革することとし、新設予定の「発展科目」、「教育科学基礎科目」及び「広域発展科目」の科目区分について具体的な授業科目の開設準備を進めた。

（研究の質の向上）

大学教員活動評価結果を各教員にフィードバックするため、優秀な評価結果を得た教員の氏名及び評価ランクの分布を学内電子掲示板で公表するとともに、特に優秀な教員に対して学長表彰を実施した。

新たに制定した「国立大学法人福岡教育大学サバティカル研究者派遣規程」等に基づき、平成21年度サバティカル研究者を募集し、3名の派遣を決定した。

研究内容や業績について情報を発信するため、新たなシステムに基づく「教員総覧」を大学ホームページ上に公開するとともに、「教員総覧2009冊子版」を発行し、学内及び関係機関等に配布した。

（学生支援）

障害のある学生の支援として、教員採用試験特別講座の受講に際してノートテイクを配置した。また、障害のある学生に対する支援活動に携わった学生にアンケート調査を行い、平成18年度に作成した「障害学生支援マニュアル」を改訂し学内電子掲示板に掲示した。

入学から卒業後にいたるまでの進路希望、ガイダンス受講歴及び就職活動歴等をデータベース化した「キャリア支援システム」を導入し、

平成21年度よりデータ入力を開始できるように整備した。

留学を希望する学生の支援のために、集中講義「TOEFLインテンシブコース」を開講した。また、受入留学生については、学期初めに全留学生を対象とした日本語プレテストを実施し、その結果を留学生担当教員から留学生本人に加えその指導教員にも通知し、教員間の連携体制のもとに日本語習得支援を行っている。さらに、史跡の巡見や歴史・文化に関する講義等によって構成する「日本語理解特別プログラム」を前期及び後期にそれぞれ10回以上実施した。

(社会との連携)

「ボランティア支援システム(VSS)」について、学生の希望登録、諸団体等の依頼受付から両者のマッチング、ボランティア活動参加者の把握、活動報告書の提出に至るまでをシステム上で行えるよう全面的に改善し、平成21年度より運用を開始することとした。

平成17年度より継続して「平成20年度宗像市元気な島づくり事業補助金」の交付を受け、留学生を含む学生が地島(じのしま)の行事に参加することで島に国際交流等の機会を提供すると同時に、学生を派遣して子どもに学習指導を行う「出前塾」を行う等、地域貢献活動に取り組んだ。この取組については、平成21年2月15日付読売新聞に記事として紹介される等、注目を集めている。

多目的グラウンドを活用した市民対象陸上教室「げんかいアスリートクラブ」において、4月に体験会を行い、5月から本格実施した。平成20年7月15日付朝日新聞に記事として紹介される等、地域から大きな反響を得ている。

(国際交流)

海外協定大学との間で学生の派遣・受入及び客員研究員の受入を継続的に行ったほか、事務職員の短期海外研修、ソウル大学研修団の受け入れ、ATEC(アジア教師教育コンソーシアム)国際シンポジウムへの教員派遣、福岡-釜山大学間コンソーシアムに係る協定への参加、台湾の国立彰化師範大学との交流協定締結準備等を行った。

開発途上国等の教育水準向上のためのプロジェクトとして、NGOエデュケーショナル・サポート・センター(Edu)と連携し、JICA青年研修事業(カンボジア国教育グループ理数科教員コース・同初等教育コース)を9月及び11月に受け入れを行った。

(附属学校)

大学と附属学校の共同による研究発表会を実施し、県内外の学校教育関係者を中心として、毎回約200~500名の参加者を得た。発表会の内容は、研究紀要にまとめ、地域の学校等に提供している。

文部科学省委託事業「小学校における英語活動等国際理解活動推進事業」及び同「教育研究開発推進事業 - 豊かに生きるためのリテラシー獲得を目指した教育課程の研究開発 - 」に取り組んだ。

福岡県「青少年アンビシャス運動事業」の一環として福岡県教育委員会から「中学生アンビシャスウィーク推進事業」を受託し、附属福岡中学校及び小倉小学校において職場体験等の活動を推進した。

大学教員と附属学校教員との共同研究を推進し、「小学校生活を見通した幼児期の遊びや生活のあり方」「生涯学力の基礎を育む授業の創造」「コミュニケーション能力を育てる英語科学習活動」等、30件の研究課題に取り組んだ。

大学教員と附属学校教員の連携を強化して教育実習の指導体制を改善するため、平成19年度に策定した夏季休業中の実習指導プログラムを実施し、講座及び指導教員により「教育実習日誌の指導」及び「査定授業の指導案の指導」を行った。

項目別の状況

業務運営・財務内容等の状況
 (1) 業務運営の改善及び効率化
 運営体制の改善に関する目標

中期目標
 自主的・自律的な教育研究の発展のために、トップ・マネジメントとボトム・アップの調和がとれた、機動的かつ民主的な大学運営体制の確立を図る。

中期計画	年度計画	進捗状況	判断理由（計画の実施状況等）	コメント
<p>【1】 学長がリーダーシップを発揮しつつ、大学構成員の意見をくみ上げ、本学の基本的理念に沿った経営戦略の策定を行う。</p>	<p>【1】 学長は、経営戦略の点検を行うとともに、平成20年度に実行する重点課題を公表する。</p>		<p>【1】</p> <ul style="list-style-type: none"> ・ 教員養成系大学に求められていることを踏まえつつ従来の経営戦略を点検した結果に基づき、新たに「平成20年度における本学の課題について」を策定し、大学構成員に公表した。その内容は、教職大学院の設置、既設大学院の教育改革、学部教育改革と教職課程の質的水準の向上、教員免許状更新講習の実施体制の確立、GP獲得に向けての組織的・計画的な取組の強化、教育研究環境の整備等である。また、取組の指針として、大学業務全般の点検結果に基づき「福岡教育大学の取組」をとりまとめた。 ・ 上記 に関しては、平成21年4月に教職大学院（教育学研究科教職実践専攻）を開設する方針を決定し、文部科学省大学設置・学校法人審議会に対し設置認可申請を行い、12月に認可を受けた。 ・ 上記 に関しては、教職大学院との設置目的の相違を明確化するため、既設大学院の12専攻を1専攻（教育学研究科教育科学専攻）・14コースに改組した。 	
<p>【2】 重要事項を審議する教授会の役割をふまえた意志決定システムと運営体制を整備・充実する。</p>	<p>【2】 平成19年度に引き続き、運営組織の問題点を改善する。</p>		<p>【2】</p> <ul style="list-style-type: none"> ・ 運営組織・システムの戦略的整備及びスリム化・効率化に向けて、次の改善策を講じた。 <ol style="list-style-type: none"> a) 法人として国際交流の推進体制を強化するため、国際交流に関する役員会の責任体制を担当する理事の明確化を図り、総務・財務担当理事が新たに国際交流を担当することとした。 b) 平成21年度からの教員免許状更新講習の実施に備えて、教員免許状更新講習実施委員会を新設した。 c) 構内交通対策に係る業務運営を交通対策委員会から予算・財務・施設整備室に移管することにより交通対策委員会を廃止し、運営組織をスリム化した。 ・ 平成21年度の教職大学院（教育学研究科教職実践専攻）設置に備えて、大学院の運営組織を次の通り整備した。 <ol style="list-style-type: none"> a) 教職大学院における教育研究の専門性・独自性を重視する 	

			<p>ため、担当教員で構成する審議機関として教職実践専攻会議を置き、教職大学院に固有の案件について独自に審議できることとした。</p> <p>b) 既設の大学院常任委員会の体制整備として、既設大学院の改組に対応するとともに、同大学院と教職大学院との協働を可能とするため、委員構成を一新した。</p> <p>c) 教育学部教授会と教育学研究科教授会の並立制の下で、教職大学院の専任教員については、後者の構成員として位置づけつつも、全学共通の教育研究活動等に係る案件に関して両教授会の「合同審議」の方式により審議への参加を保障した。</p>
<p>【3】 大学が保有する知識・情報資源、人的資源、物的資源、財務的資源などの貴重な経営資源を有効に活用・配分できる体制を確立する。</p>	<p>【3】 (19年度に実施済みのため、20年度は年度計画なし)</p>		
<p>【4】 業務運営の質を向上させることができる内部監査体制を推進する。</p>	<p>【4】 (19年度に実施済みのため、20年度は年度計画なし)</p>		
<p>【5】 他の国立大学法人との業務運営面での連携・協力関係の充実策を検討しつつ、それを実行する。</p>	<p>【5】 教員免許状更新講習の平成21年度実施に向けて、本学が中心となって県内他大学との連携体制を構築する。</p>		<p>【5】 教員免許状更新講習の平成21年度実施に向けて、次の取組を行った。</p> <p>a) 九州大学及び九州工業大学との間で「教員免許状更新講習の実施に関する協定」を締結し、本学が講習の実施において主幹校となった。また、本協定に基づき講習を企画・実施するための組織として「国立3大学教員免許状更新講習実施委員会」を設置し、本学から派遣する委員を委員長とし、本学に委員会事務局を置いた。</p> <p>b) 教員免許状更新講習に関する諸業務をコンピュータ管理するため、本学が主幹校となり、「福岡共同・教員免許状更新講習システム」を運用し、福岡県内の公立2大学及び私立10大学も参加して共同利用することになった。また、システム運用に関する説明会を主催し、受講者募集要項の内容及び講習料払い込み方法等を可能な限り統一することを提案した。</p> <p>c) 事前調査を踏まえて、平成20年度教員免許状講習（予備講習）を実施した。また、実施後にアンケート調査を行い、結果を報告書にまとめ、本格実施に向けての課題等を把握した。</p>
			ウ エ イ ト 小 計

業務運営・財務内容等の状況
 (1) 業務運営の改善及び効率化
 教育研究組織の見直しに関する目標

中期目標
 社会的要請や教育研究の進展に応じて、柔軟かつ機動的な教育研究組織を構築する。

中期計画	年度計画	進捗状況	判断理由（計画の実施状況等）	ウエイト
<p>【6】 教育成果、研究成果の一層の向上のために、他大学・学部との再編・統合を含めて、学部及び大学院における教育・研究組織の在り方を検討する。</p>	<p>【6】 教育学部の教育組織及び学生定員の見直しに伴う教育・研究組織の整備を進める。 教職大学院設置に向けて教育・研究組織の整備を進める。</p>		<p>【6】 平成21年度に初等教育教員養成課程を再編することに伴い、次の通り教育研究組織を整備した。 a) 生活・総合選修の開設に向けて、教育学部長を長とする「生活・総合選修設置準備室」を置き、教員組織である生活総合教育講座の設置準備及び同選修の教育体制の整備等に取り組んだ。 b) 教育・心理関係3コースを学校臨床教育学、教育心理学及び幼児教育の3選修に改組することに対応して、教育研究組織を学校教育講座から学校教育、教育心理学及び幼児教育の3講座へと再編し、各選修の特色に応じた教育体制を確立することとした。 教職大学院（教育学研究科教職実践専攻）の新設に伴い、次の通り教育研究組織を整備した。 a) 教職大学院に置く講座として「教職実践講座」を設け、その専任教員が所属する教員組織とした。 b) 教育体制を確立するため、教職実践専攻に専攻主任を置くとともに、専攻の下に「教育実践力開発コース」、「生徒指導・教育相談リーダーコース」及び「学校運営リーダーコース」にコース主任を配置することとした。</p>	
			ウエイト小計	

業務運営・財務内容等の状況
 (1) 業務運営の改善及び効率化
 人事の適正化に関する目標

中期目標 限りある人的資源を有効に活用するために、各組織で適正な配置を図るとともに、教職員の流動性の向上や構成の多様化を推進し、各組織の活性化や専門性の向上を目指す。

中期計画	年度計画	進捗状況	判断理由（計画の実施状況等）	ウエイト
【7】 教員の採用・昇任に際して、4項目(教育活動、研究活動、社会貢献活動、大学運営への貢献)が適切に評価されるような人事評価システムの構築を図るとともに、人事に関する不服申し立てシステムを整備する。	【7】 (19年度に実施済みのため、20年度は年度計画なし)			
【8】 教員の任期制及び教授の昇任人事における公募制の導入の可能性について、調査・検討する。	【8】 (19年度に実施済みのため、20年度は年度計画なし)			
【9】 外国人や女性等の教職員採用の促進に向けて、環境や条件を整備する。	【9】 (19年度に実施済みのため、20年度は年度計画なし)		【9】 ・ 外国人の教職員採用の促進に向けた環境整備のため、学長裁量経費に外国人宿舍整備費用として約100万円予算措置し、職員宿舍の一室を外国人専用としてリフォームした。 ・ 全職員に対し「仕事と生活の両立支援」をするために、「年次休暇の計画的取得促進月間」(7月～9月)にポスターや学内電子掲示板で休暇取得を呼びかけた。また、「リフレッシュ休暇」等の10日以上休暇を取得するようにポスター及び学内電子掲示板で呼びかけた。さらに、男女共同参画の推進に向けた取組の一環として、就業支援室に男女共同参画部会を設置のうえ「福岡教育大学男女共同参画基本方針」を策定し、ホームページに掲載して周知を図った。同時に小冊子「就業規則Q & A - ワークライフバランスの推進 - 」に「福岡教育大学の男女共同参画に関する重点取組」を掲載して全教職員に配付する等、より良い就労環境の確立に向けた取組を行った。	
【10】 一般公募による事務職員の選考採用について検討する。	【10】 (19年度に実施済みのため、20年度は年度計画なし)		【10】 栄養教諭免許状保有者を対象として一般公募による採用試験を実施し、附属学校に栄養教諭資格者を採用した。	

<p>【11】 事務職員の専門性の向上のために、多様で効果的な研修の機会を確保し、実施する。</p>	<p>【11】 (19年度に実施済みのため、20年度は年度計画なし)</p>			
<p>【12】 事務職員の専門性の向上と組織の活性化のために、他大学や文部科学省等との計画的な人事交流を行う。</p>	<p>【12】 (19年度に実施済みのため、20年度は年度計画なし)</p>			
<p>【13】 全学的な人件費管理のシステムを構築し、教員及び事務職員等について、各組織への適正な人員配置を行う。</p>	<p>【13】 定員(現員)管理の将来予測を立てた上で、教職員の適正な人員配置を行う。</p>		<p>【13】</p> <ul style="list-style-type: none"> ・ 教員については、平成16年度に策定した「国立大学法人福岡教育大学定員管理方針」及び平成26年度までの人件費シミュレーションに基づき「平成21年度教員定員運用方針」を策定し、全学的な人件費管理及び教育研究の活性化の双方の視点を踏まえて採用・昇任人事を行った。 ・ 事務職員については、平成20年度末に団塊世代の職員が大量に退職することが予定されていたため、業務運営に支障がないように定年退職者の再雇用制度等を活用することとし、役員等が再雇用希望者に面接を行い、当人の意向に配慮しつつ人事配置を行っていくこととした。 	
			<p>ウ エ イ ト 小 計</p>	

業務運営・財務内容等の状況
 (1) 業務運営の改善及び効率化
 事務等の効率化・合理化に関する目標

中期目標
 事務組織や職員配置の見直しを行うとともに、事務職員の専門性の向上を図り、各種事務処理の効率化・合理化を進める。

中期計画	年度計画	進捗状況	判断理由（計画の実施状況等）	ウエイト
【14】 機能的な大学運営を可能にするために事務機構全体を見直し、組織再編について検討する。	【14】 （19年度に実施済みのため、20年度は年度計画なし）		【14】 ・ 教職大学院の新設に伴い、その設置準備のために設けた「教職大学院支援室」（室長及び係長各1名）の廃止を決定し、これに代わり平成21年4月に教務課教職大学院係（係長及び再雇用職員（パートタイム）各1名）を設置することとした。 ・ 財務課経理係で所管していた共済業務を人事課に移管し、人事課共済係を設け業務の集中・合理化を図った。	
【15】 事務処理の効率化・合理化のため、可能な業務についてはアウトソーシングを進める。	【15】 （19年度に実施済みのため、20年度は年度計画なし）			
【16】 関係規程の見直しを行うとともに、事務処理の電算化を推進する。	【16】 事務の効率化の観点から、関係規程の見直しを引き続き行う。 事務処理の効率化・合理化を図るため、引き続き業務分析を行うとともにICT化が可能な業務を特定し、事務処理の電算化を行う。		【16】 教育学部・センター課を廃止し、同課が所管していた業務を他課へ移管することに伴い、事務局各課・室の事務分掌規程等の見直しを行った。 業務分析を通し今後ICTによる効率化・合理化が見込まれる16業務をリストアップするとともに、事務処理のICT化のために次の取組を行った。 a) 学内電子掲示板に学内規程検索システムを構築することにより、規程の閲覧作業及び制定・改廃業務を効率化した。 b) 最新の人事給与統合システムを導入し、より精度の高い人件費シミュレーションを実施可能にするとともに、財務会計システム等と連携したシステムを構築し業務の効率化を図った。 c) 平成19年度に部分的に始動した「学生情報総合システム」について、従来の学修支援に加えて学生ボランティア支援及び就職支援の機能を新たに搭載して全面的運用を開始し、学生サービスの向上を図るとともに、教員と事務職員の連携による業務の効率化を進めた。	

<p>【17】 大学運営における教員との連携を進める。</p>	<p>【17】 (19年度に実施済みのため、20年度は年度計画なし)</p>			
<p>【18】 研修や物品調達等、共同実施が可能な業務について、近隣大学等との協議を進める。</p>	<p>【18】 (19年度に実施済みのため、20年度は年度計画なし)</p>			
			<p>ウ ェ イ ト 小 計</p>	
			<p>ウ ェ イ ト 総 計</p>	

(1) 業務運営の改善及び効率化に関する特記事項等

1. 特記事項

運営体制の改善に関する目標

運営体制については、平成20年度においても、次の通り組織の新設・統廃合等を行ったほか、第2期中期目標・中期計画期間における運営体制の在り方に関して調査・検討し、特に学部及び研究科に別個に設置された教授会及び委員会等、教学部門の審議機関を統合する可能性について模索した。

- 1) 平成21年度から本格実施される教員免許状更新講習の実施体制を確立するため、その中心を担う組織として、総務・財務担当理事を長とする教員免許状更新講習実施委員会を新設した。
- 2) 国際交流を理事の担当分野として明確に位置づけ、総務・財務担当理事が担当することとした。これにより国際交流に係るマネジメント体制の強化を図るとともに、法人としての国際化戦略に係る企画・立案機能を高めることとした。
- 3) 交通対策委員会を廃止し、構内交通対策に係る業務を予算・財務・施設整備室に移管した。
- 4) 平成21年度の教職大学院（教育学研究科教職実践専攻）の設置に備え、大学院全体の組織運営の円滑化を図る組織整備を行った。特に、教職大学院の組織上の独立性と既設修士課程との協働性の双方の観点から、教職大学院の案件に関し独自に審議権を有する教職実践専攻会議を設置すると同時に、既存の大学院常任委員会においては両大学院を選出母体とする委員構成をとることとした。
- 5) 平成21年度より、全学共通の教育研究活動等に係る案件を両教授会の「合同審議」の形態で処理することとした。

教育研究組織の見直しに関する目標

教職大学院の設置をはじめ、既設大学院及び教育学部の改組及び入学定員の改定等、平成21年度に全学的な教育改革を実行に移すことに向けて、次の通り教育研究組織の改編を行った。

- 1) 初等教育教員養成課程に新設する生活・総合選修の教育研究活動を担う教員組織「生活総合教育講座」の新設
- 2) 初等教育教員養成課程の教育・心理関係3コースが学校臨床教育学、教育心理学及び幼児教育の3選修に改組されることに伴い、教育の責任主体の明確化及び教育活動の一層の充実を図るため、学校教育講座を3講座（学校教育講座、教育心理学講座及び幼児教育講座）に改組
- 3) 教職大学院の専任教員が所属する教員組織として「教職実践講座」を新設
- 4) 既設大学院が12専攻から1専攻14コースに改組されることに伴い、教育に関する責任体制の明確化のため、専攻主任及びコース主任を配置

人事の適正化に関する目標

教員については、平成16年度に策定した「国立大学法人福岡教育大学定員管理方針」及び平成26年度までの人件費シミュレーションに基づき「平成21年度教員定員運用方針」を策定し、全学的な人件費管理及び教育研究の活性化の双方の視点を踏まえて採用・昇任人事を行った。

事務職員については、平成20年度末に団塊世代の職員が大量に退職することが予定されていたため、業務運営に支障がないように定年退職者の再雇用制度等を活用することとし、役員等が再雇用希望者に面接を行い、本人の意向に配慮しつつ人事配置を行っていくこととした。

教職員構成の多様化を推進し組織及び教育研究の活性化を図る観点から、外国人教職員採用の促進に向けた環境・条件の整備のため、外国人宿舍整備費を学長裁量経費から予算措置し、職員宿舍の一室を外国人専用としてリフォームした。

事務等の効率化・合理化に関する目標

事務等の効率化・合理化に向けて、次の取組を行った。

- 1) 財務課で所管していた共済業務を人事課に移管し、分散していた共済関係の各種手続及び事務処理を人事課に集中させた。
- 2) 最新の人事給与統合システムを導入し、より精度の高い人件費シミュレーションを実施可能にするとともに、財務会計システム等と連携したシステムを構築し、業務の効率化を図った。

2. 共通事項に係る取組状況

戦略的な法人経営体制の確立と効果的運用が図られているか。

平成20年度における経営課題として、(1)教職大学院の設置、(2)既設大学院の教育改革、(3)学部の教育改革と教職課程の質的水準の向上、(4)教員免許状更新講習の実施体制の確立及び予備講習の実施、(5)GP獲得に向けての組織的・計画的な取組の強化、(6)教育研究環境の整備等を設定し、これらの課題への対処方針について、年度当初の全学説明会等を通して教職員間での浸透を図り、法人一体の下に経営に取り組んだ。

教職大学院の開設を平成20年度の取組の最優先事項として位置づけ、その戦略的な推進体制として、開設準備担当の学長特別補佐を新たに任命し、これを長とする「教職大学院設置準備室」を設置した。また、教職大学院の開設と同時に行った既設大学院改革については、学長及び理事の主導の下、かつ大学院常任委員会とも連携して改革構

想を検討し、教職大学院の設置計画との有機的連関性を確保しつつ実現に移すことができた。

平成21年度に初等教育教員養成課程において「生活・総合選修」を開設することに伴い、教育学部長を長とした「生活・総合選修設置準備室」を置き、選修の教育研究活動を担う生活総合教育講座の設置準備とともに、同選修の教育体制の整備等に取り組んだ。

企画・教育研究担当理事を長とする教育・研究推進室による主導の下、文部科学省が公募する教育プログラム（GP）の申請・採択に向けて組織的・計画的に取り組み、講座等のレベルでの萌芽的な取組を調査・検討のうえ、申請可能性のあるものについて学内横断的な連絡調整等を経て全学的な取組にブラッシュアップし、申請準備を進めた。

法人としての総合的な観点から戦略的・効果的な資源配分が行われているか。

「『行政改革の重要方針』に基づく総人件費改革実行計画」を着実に実行しつつ、同時に教育研究の質を確保するため、「平成21年度教員定員運用方針」を策定するとともに、新設予定の教職大学院に対して戦略的に定員を確保した上で教員の重点配置を行った。

教職大学院の開設に伴う校舎新築等の経費として目的積立金を活用して確保する等、経営努力の成果を教育研究環境の整備充実に還元した。

学長裁量経費を確保し、「教育研究改革経費」（共通講義棟全面改修に伴う設備費等）、「附属図書館サービス向上経費」（電子ジャーナル充実費等）、「学生サービス向上経費」（就職支援システム開発経費等）及び「業務合理化経費」（人事・給与システム導入経費等）その他として重点的かつ効果的に配分した。

退職職員の豊富な知識や高い職能を活かす再雇用職員制度を平成20年度においても継続して運用し、就職支援アドバイザーとして配置する等、就職支援サービス等の向上につなげた。

業務運営の効率化を図っているか。

教育学部・センター課を廃止し、同課が所管していた業務の他課への移管に併せて、事務局各課・室の事務処理の簡素化を図った。

教員免許状更新講習の受講生からの納付金の徴収業務については、業務の合理化に資するためのアウトソーシングの一環として、コンビニエンスストアの収納・請求書発行代行サービスを利用することとし、本年度の「予備講習」から実施した。

事務協議会において、業務改善に向けた取組を検討・実施し、平成19年度に作成した「事務組織等の改革構想について」を基に、業務繁忙期における事務職員の適正配置、特に例年6月末まで続く決算業務への対応に配慮し、例年4月に実施していた定期人事異動を7月にシフトすることにより、業務引継におけるロスを極力抑えた。

収容定員を適切に充足した教育活動が行われているか。

教育学部（学士課程）全体の収容定員の2、520人に対して、平成20年

5月1日時点の収容数は、2,926人であり、定員充足率は、116.1%となっている。また、教育学研究科（修士課程）全体の収容定員200人に対して、収容数は、203人であり、定員充足率は101.5%となっている。教育学部及び教育学研究科ともに収容定員の90%以上を充足しており、収容定員を適切に充足した適正な教育活動を行っている。

外部有識者の積極的活用を行っているか。

教職大学院設置準備委員会において、福岡県、福岡市及び北九州市の各教育委員会から委員の参加を得て、教職大学院を設置するうえでの連携・協力体制等について意見交換を行った。

附属教育実践総合センターの客員教授として、教育委員会及び学校現場の教職員を本年度も引き続き採用した。

学生の就職支援のためにキャリア支援センターを設置しており、専任職員のほか、福岡県の退職教員を就職支援アドバイザー（非常勤）として2名配置した。

協力学校における教育実習を円滑に行うため、本学教職員、福岡県教育事務所等の指導主事及び宗像市小・中学校長会で組織する教育実習運営協議会を開催し、教育実習における課題及びその対応策等について協議を行い、その結果を教育実習の改善に活用した。

学長の特命事項に対応する「参与」を学外有識者の中から学長が任命し、教職大学院の設置準備等について協力・助言を得た。

本学の目的に照らし、その功績が特に顕著であった者に授与する名誉学士の称号を設け、芸能等の多方面で活躍する武田鉄矢氏に授与することとし、名誉学士称号授与式及び記念の交流イベントを平成20年9月に開催した。この場において、同氏は、教職を目指した先輩として学生に語りかけ、教育をとりまく厳しい状況のなか、教員を志す学生たちを大いに勇気づけた。また、本学の活性化のため、学長の特命を受けて教育研究活動等に従事する特命教授に同氏を任命すべく、平成21年度に向けて準備を進め、同氏の豊かな経験を学生支援、社会貢献活動及び広報活動に活かすこととした。

監査機能の充実が図られているか。

監事は、国立大学法人法及び本法人で定めた監査要綱並びに監事が定めた監査計画等により業務監査を適切に実施し、その結果を学長に報告しており、ここでの指摘事項については、教職大学院の設置、教員免許状更新講習の開設準備、学生の修学・就職支援、競争的研究資金の獲得等の取組において活用した。

学長の下に設置している監査室による内部監査の結果を踏まえて、平成21年度の複写機賃貸借・保守契約に向けて仕様書の見直し及び落札方法の改善に着手した。また、保安常駐警備等請負の複数年契約について、他大学同様にその取扱を明文化することに向けて検討を開始した。

男女共同参画の推進に向けた取組が行われているか。

男女共同参画の推進に向けて、総務・財務担当理事を室長とする就

業支援室が各種啓発活動及び「仕事と家庭の両立（ワークライフバランス）」に向けた支援を行っており、本学における女性職員の占める割合は、毎年増加し、平成20年度には教員24.4%（大学教員22.8%、附属教員26.9%）、事務職員32.2%となり、国立大学協会の数値目標（女性教員比率20%）を上回っている。

男女共同参画の取組をさらに計画的かつ実効性のあるものとするため、就業支援室に男女共同参画推進部会を設置のうえ、「福岡教育大学男女共同参画基本方針」を策定し、次の3項目を重点的な取組事項として掲げた。

- 1) ワークライフバランスに関する積極的な啓発活動
- 2) ノー残業デー（毎週水曜日）の実行
- 3) 効率的な会議運営（開催通知に終了時刻を明示するとともに、原則として17時以降の会議はしない）

平成20年度人事院勧告（所定労働時間を1日8時間から7時間45分に15分短縮）に対応し、仕事と家庭生活の調和の実現に向けた取組として、平成21年度から終業時間を15分繰り上げることを決定した。

従前の業務実績の評価結果について運営に活用しているか。

平成19年度の評価結果において、「教職員の給与改定については、経営協議会において審議すべき事項であるが、報告事項として取り扱われていることから、適切な審議が行われることが求められる。」との指摘を受け、「国立大学法人福岡教育大学職員給与規程」の一部改正による給与改定等について、平成20年度第1回及び第2回経営協議会において議題として審議した。

業務運営・財務内容等の状況
 (2) 財務内容の改善
 外部研究資金その他の自己収入の増加に関する目標

中期目標	外部研究資金や自己資金の増加を積極的に図る方策を実行する。
------	-------------------------------

中期計画	年度計画	進捗状況	判断理由（計画の実施状況等）	ウエイト
<p>【19】 科学研究費補助金や民間研究助成金等の外部資金に関する情報を収集するとともに、応募率・獲得率を高める全学的な取組体制を整備し、外部資金の増加を図る。</p>	<p>【19】 科学研究費補助金や民間研究助成の申請率を高めるための方策を引き続き検討し、実行する。</p>		<p>【19】 科学研究費補助金等の申請率及び採択率を高めるため、次の取組を行った。 a) 平成19年度大学教員活動評価結果に基づき学長表彰の対象者を決定する際、過去5年間の科学研究費補助金の採択実績が優れていることを選考基準とした。 b) 科学研究費補助金の申請に向けた全学説明会では、事務担当者からの申請書作成要領に係る説明に加え、採択実績の多い教員及び講座全体で補助金の交付を受け研究に取り組んでいる事例の紹介を行った。 c) 科学研究費補助金申請促進のための方策として、研究費のインセンティブ配分を平成21年度分申請者から実施することとした。 以上の取組の結果、科学研究費補助金に関しては、対前年度比約33%増の65件の申請があった。このほか、受託研究が対前年度比1件増の9件、企業及び学術財団からの奨学寄付金が対前年度比4件増の5件となった。</p>	
<p>【20】 本学が所有する知識・情報資源、人的資源等を活用した事業化の可能性について検討する。</p>	<p>【20】 知的財産ポリシーを踏まえ、教材開発による事業化を進める。</p>		<p>【20】 本学が有する知的財産を活用して事業化を進めるため、次の取組を行った。 a) 平成19年度に策定した「国立大学法人福岡教育大学知的財産ポリシー」を踏まえ、「国立大学法人福岡教育大学職務発明規程」を、商標権等も対象とした「国立大学法人福岡教育大学発明規程」に全部改正した。 b) 上記a)の規程に基づき、本学における知的財産の保護及び活用に係る業務を迅速に遂行するための専任機関として教育・研究推進室に知的財産管理部門を付置した。 c) 本学の校章として使用しているシンボルマークを商標登録するための準備として、学内規程の整備等を行った。</p>	

		<p>d) 平成19年度導入の「教員の開発した教材の販売システム」を活用し、本学教員の開発に係る特定の教材について製造・販売業者と事業化に向けた協議を行い、採算性・収益性の確保等に関する課題について検討した。</p> <p>e) 事業化の可能性のある教材の開発状況について広く学内調査を実施し、上記c)以外にも事業化のシーズを掘り起こすことに取り組んだ。</p>	
		ウ エ イ ト 小 計	

業務運営・財務内容等の状況
 (2) 財務内容の改善
 経費の抑制に関する目標

中期 目標	業務運営の効率化を図り、経費の抑制に努める。
----------	------------------------

中期計画	年度計画	進捗 状況	判断理由（計画の実施状況等）	ウェイト
【21】 業務運営を見直し、効率化を図り、経費の節減を行う。	【21】 平成19年度に引き続き、財務会計事務等の見直しを行い、実施可能な業務について効率化・合理化を図る。		【21】 ・ 国立大学共通の新汎用人事事務システム及び新汎用給与計算システムの保守契約が平成20年度に終了することに伴い、最新の人事給与統合システムを導入し、事務の効率化及び合理化を実現した。特に財務会計事務の面では、同システムが人件費シミュレーション機能を搭載していることから、シミュレーション作業を省力化することができた。 ・ 学生アルバイト料等の現金窓口払いを廃止し口座振込とした。 ・ 「平成20年度業務運営の効率化・合理化及び経費削減リスト」を作成し、附属幼稚園保育料の振込による納入、会計関係システムにおける出力帳票の精選、科学研究費補助金関係業務における経費清算伝票の一括起票等、可能な業務について合理化・効率化を推進した。	
【22】 総人件費改革の実行計画を踏まえ、平成21年度までに概ね4%の人件費の削減を図る。	【22】 総人件費改革の実行計画を踏まえ、総人件費の概ね1%を削減する。		【22】 総人件費改革の実行計画に基づき、平成20年度に総人件費の概ね1%削減を達成した。	
			ウェイト小計	

業務運営・財務内容等の状況
 (2) 財務内容の改善
 資産の運用管理の改善に関する目標

中期目標
 大学が保有する知的資源や土地、施設・設備等の資産の効果的・効率的な運用を図る。

中期計画	年度計画	進捗状況	判断理由（計画の実施状況等）	ウイト
【23】 教育及び研究によって得た知的資源を学内で共有し、社会に対して積極的に提供する。	【23】 （19年度に実施済みのため、20年度は年度計画なし）			
【24】 研究支援施設及び厚生施設等資産の活用状況の実態を調査し、それら資産の有効活用計画を策定し、実施する。	【24】 平成19年度に引き続き、有効活用計画に基づき、教育研究環境の整備を図る。		【24】 ・ 保健体育教棟トイレ改修工事、特別支援教育センター屋上防水工事及び水治療室改修工事並びに教育実践総合センター改修工事により教育研究環境を整備した。また、男子寮改修工事及び女子寮内装工事により厚生施設を整備した。 ・ 多目的グラウンドを活用し、市民を対象とした陸上教室「げんかいアスリートクラブ」の活動場所とした。	
			ウエイト小計	
			----- ウエイト総計	

(2) 財務内容の改善に関する特記事項等

1. 特記事項

外部資金その他の自己収入の増加に関する目標

「競争的外部資金を獲得する方策について」(平成21年1月14日役員会決定)を策定し、特に科学研究費補助金の申請率向上のために、研究費のインセンティブ配分を平成21年度申請者から適用することとし、その結果として、新規申請件数が前年度比約33%増の65件となった。

経費の抑制に関する目標

通信コストの見直しの一環として、大学及び各附属学校の電話回線にひかり電話回線を導入し、大学 - 附属学校間の通話料を無料にした。情報処理センターにおいて、学内資源の再配分・再利用に資する取組として、主としてパソコン関連・周辺機器の学内リサイクル事業を行っている。平成20年6月にホームページに「Q-Recycling site」を立ち上げ、譲渡希望者からの物品情報を掲載し譲受希望者によるリサイクルを促進するとともに、新規物品購入費の抑制につなげている。

2. 共通事項に係る取組状況

財務内容の改善・充実が図られているか。

経費の節減に向けて、業務運営の効率化・合理化及び経費節減リストを作成し、次の取組を行った。

- 1) 事務局棟等のエアコンを省エネタイプに変更
- 2) 定期刊行物等の購入部数の見直し
- 3) 大学および附属学校にひかり電話(IP)を導入
- 4) 情報処理センターの学内リサイクル事業による新規物品購入費の抑制

財務課に財務分析担当の専門員を配置し、他の教員養成系大学10校の財務情報との比較によりデータを分析した結果に基づき、次の取組を行った。

- 1) 外部資金依存率が低いことから、「競争的外部資金を獲得する具体的方策について」を策定し、特に科学研究費補助金の申請率向上のために、研究費のインセンティブ配分を平成21年度分の申請者から適用することとした。
- 2) 外部資金依存率が低いことから、教員の研究資金の確保に対する意識改革を図り、将来的に外部資金獲得につながる萌芽的な研究成果を得ることを目的に、平成21年3月、「平成21年度学長裁量経費による研究プロジェクトの公募について」(学長裁定)を決定した。
- 3) 法人化後の学生当たり教育経費において、本学が下位に位置していたことから、目的積立金を学内教育施設の改修に重点化した教育

環境整備費として使用することとした。

人件費等の必要額を見通した財政計画の策定や適切な人員管理計画の策定等を通じて、人件費削減に向けた取組が行われているか。

教員の人員管理については、「国立大学法人福岡教育大学定員管理方針」に基づき、「平成21年度教員定員運用方針」を策定し、定年退職等における後任補充については、予算の範囲内で、(a)大学(大学院)設置基準上配置が必要な場合、(b)教育職員免許法上配置が必要な場合、(c)本学の戦略上及び教育研究上必要な場合等の観点を基に計画的に行った。

事務系職員については、事務系人件費試算に基づき、柔軟かつ効果的な人件費管理を行った。

高齢者雇用安定法に基づく事務職員の再雇用において、週30時間勤務の雇用形態の下で人材活用と人件費削減を両立させている。

教育研究の推進及び全学的な人件費管理の双方の観点から人件費についてのシミュレーションを行い、人件費削減目標として、平成26年度まで毎年1%ずつ人件費を削減する計画を立てており、平成20年度については対前年度比で概ね1%、対平成17年度比では中期計画の削減ペースを上回る7.5%の削減を達成した。

従前の業務実績の評価結果について運営に活用しているか。

平成19年度の評価結果において、「財務情報の分析の結果が大学運営の改善に十分に活かされていないため、今後、財務情報の分析結果を大学運営の改善に積極的に活用していくことが求められる」との指摘を受け、財務課に財務分析担当の専門員を配置し、他の教員養成系大学10校の財務情報との比較によりデータを分析した。この結果に基づき、上記の通り、(a)外部資金依存率が低いことから、「競争的外部資金を獲得する具体的方策について」を策定し、また、(b)外部資金依存率が低いことから、「平成21年度学長裁量経費による研究プロジェクトの公募について」(学長裁定)を決定し、さらに、(c)法人化後の学生当たり教育経費において、本学が下位に位置していたことから、目的積立金を学内教育施設の改修に重点化した教育環境整備費として使用することとした。

業務運営・財務内容等の状況
 (3) 自己点検・評価及び情報提供
 評価の充実に関する目標

中期
 目標

自己点検・評価を実施し、その結果を大学運営の改善に反映させる。

中期計画	年度計画	進捗状況	判断理由（計画の実施状況等）	ウエイト
<p>【25】 自己点検・評価の実施に当たり、項目や評価基準の整備・充実を図るとともに、評価結果を大学運営の改善に反映できるようなシステムを構築する。</p>	<p>【25】 （19年度に実施済みのため、20年度は年度計画なし）</p>		<p>【25】</p>	
<p>【26】 教職員の意欲向上を図るために、自己点検・評価及び第三者評価の結果をふまえた多面的な支援方を策定し、実施する。</p>	<p>【26】 平成19年度に引き続き、教職員の意欲向上を図るための多面的な支援を実施する。</p>		<p>【26】</p> <ul style="list-style-type: none"> ・教員について次の取組を行った。 <ul style="list-style-type: none"> a) 教員活動評価結果に基づき、特に優秀な者に対して意欲向上のための学長表彰を行った。 b) 研究活動への支援方策としてサバティカル制度を導入し、教員活動評価結果を基に3名の派遣教員を決定した。 c) 平成21年度分科学研究費補助金申請者から研究費のインセンティブ配分を実施することとした。 ・事務職員について次の取組を行った。 <ul style="list-style-type: none"> a) 「人事評価制度の手引（平成19年度暫定版）」を見直し、平成20年度版を作成したうえで、評価シート及びヒアリングにより人事評価を実施し、その結果を昇給及び勤勉手当の成績率に反映した。 b) 意欲向上に向けて平成19年度に決定した多面的支援策として、メンター制度の導入、若手職員を中心とした学内人事異動の活発化（2年から3年ごとの異動）による職能開発、本学授業の受講による自己研鑽の促進、人員配置や業務分担の見直しに取り組んだ。このうち、特に に関しては、若手職員に対する精神的その他多面的な支援を目的としてとして制度を試行的に導入することとし、4名の事務職員をメンターに指名した。 c) 身上調書において高い意欲を示した職員を文部科学省に1名、日本学術振興会に1名、それぞれ派遣した。このうち後者は、平成21年度日本学術振興会国際協力員として外国留学が決定し、若手職員の良い目標としてその意欲向上に役立った。 	
			ウエイト小計	

業務運営・財務内容等の状況
 (3) 自己点検・評価及び情報提供
 情報公開等の推進に関する目標

中期 目標	社会に対する説明責任として情報公開・提供を積極的に推進する。
----------	--------------------------------

中期計画	年度計画	進捗 状況	判断理由（計画の実施状況等）	ウエイト
【27】 学生や保護者、地域社会及び教育行政等の要請に的確に対応できるような情報公開の体制を構築する。	【27】 （19年度に実施済みのため、20年度は年度計画なし）		【27】 積極的な情報公開・発信及び広報活動の一環として、受験生・高校生向けの入試情報をはじめとする大学情報を発信する携帯サイトを開設した。	
【28】 広報に関する組織・業務内容を全体的に見直す。	【28】 【27】に同じ （19年度に実施済みのため、20年度は年度計画なし）		【27】に同じ	
【29】 大学の持つ知的情報をデータベース化し、社会の求めに応じて適切に供給する。	【29】 平成19年度に引き続き、大学情報データベースの充実を図り、社会に対して、情報を適切に提供する。 大学情報データベース運用のための維持管理体制を充実させる。		【29】 大学情報データベースの充実を図りつつ、社会が求める情報を適切に提供するため、次の取組を行った。 a) 大学情報データベースのうち、平成18年度に各教員による入力を開始した「教員情報データベース」の様式・項目を見直したうえで、教育、研究、社会貢献及び学内運営の4項目に関する最新データを収集するために、各教員がWeb上でデータを更新・管理することができるようにシステムを改善した。「教員情報データベース」への入力率は、100%に達した（平成19年度は76%）。 b) 平成19年度に公開した「教員総覧」を抜本的に見直し、公開項目を精選し閲覧機能を大きく向上させた「新・教員総覧」システムを構築し、公開した。また、この新システムを学内外に広報するために、「福岡教育大学教員総覧2009 冊子版」を発行した。 データベース運用室を新設し専任の事務職員を配置するとともに、情報セキュリティ対策をさらに徹底し、大学情報データベースの維持管理体制を充実・強化した。	
			ウエイト小計	
			ウエイト総計	

(3) 自己点検評価及び情報提供に関する特記事項等**1. 特記事項****評価の充実に関する目標**

教員の個人評価について、次の取組を行った。

- 1) 教員活動評価結果に基づき、特に優秀な者に対して意欲向上のために学長表彰を行った。
- 2) 教員活動評価結果を加味しつつ、平成20年度に導入したサバティカル制度の下での初の派遣教員3名を決定した。事務職員の個人評価について、次の取組を行った。
 - 1) 「人事評価制度の手引」を見直し平成20年度版を作成したうえで、評価シート及びヒアリングにより人事評価を実施し、その結果を昇給及び勤勉手当の成績率に反映した。
 - 2) 身上調書に基づき高い意欲を評価した職員を文部科学省に1名、日本学術振興会に1名、それぞれ派遣した。このうち後者は、平成21年度日本学術振興会国際協力員として外国留学が決定し、若手職員の良い目標となった。その他、事務職員の意欲向上のための支援方策としては、「メンター制度の導入」及び「本学授業の受講による自己研鑽の促進」等を実施している。

情報公開等の推進に関する目標

大学情報データベースのうち、「教員データベース」の入力方法を改善することにより、入力率が100%に達した。

従来の教員総覧の公開項目を精選して利用者が閲覧容易な内容構成とした「新教員総覧」を作成し、ホームページに掲載することにより、本学教員に教育研究活動等に関する最新情報について公開を促進した。また、この「新教員総覧」を広報するために「福岡教育大学教員総覧2009 冊子版」を発行し、学内外に配布した。

中学校を舞台としたテレビドラマ「金八先生」役で有名な音楽家・俳優であり、かつて本学に在学していた武田鉄矢氏に対し、名誉学士の称号を授与することを決定した。この取組では、「武田鉄矢氏名誉学士称号授与式プロジェクト実行委員会」を立ち上げ、授与式にあわせた記念イベントが多くのマスコミに取り上げられた。

2. 共通事項に係る取組状況

中期計画・年度計画の進捗管理や自己点検・評価の作業の効率化が図られているか。

学内電子掲示板に評価専用のページを開設し、中期計画・年度計画及びこの評価に関する文書を適時に掲示し、計画実施主体である運営

企画室及び各種委員会の教職員に通知しており、これにより評価作業の効率化を図った。

年度計画の進捗状況を管理するための「評価シート」を保存する場所をサーバー上に設け、担当職員が当該シートの内容を随時更新できるようにした。

業務実績報告書作成担当者専用のメーリングリストを立ち上げることにより、会議等を開催することなく担当者間の意思疎通を確保しながら評価作業を効率的かつ迅速に進行させることが可能となった。

情報公開の促進が図られているか。

本学の教育研究等の情報については、各種刊行物及びホームページにより積極的に発信している。ホームページについては、受験生向けの「大学案内デジタルパンフレット」をトップ画面に掲載する等、必要な情報にアクセスしやすいページ構成に留意している。また、「シラバス」及び「教員総覧」をホームページ上に掲載し、本学及び教員の教育研究活動を広く公開している。

学生、保護者、地域社会及び教育行政機関等が本学に求める情報に関する要望及び意見を収集し、より有用な情報提供を行うために、(a) 広報誌へのアンケート葉書の挿入、(b) 各種大学行事等でのアンケート、(b) 外部機関との協議会・懇談会の開催、(d) ホームページのトップにおける意見・要望等の「受付窓口」の開設等を実施し、収集した要望や意見等を広報誌及びホームページ等のコンテンツ及び情報提供方法等に反映させている。

本学出身者であることも広く知られ、学生や卒業生の誇りとなる存在である武田鉄矢氏に対し、名誉学士の称号を授与するにあたり、平成20年9月に名誉学士称号授与式及び記念の交流イベントを開催した際には、記者会見により報道発表を行うことで新聞・テレビ等によって全国に報道されるところとなり、積極的な情報発信を図る取組となった。さらに、平成21年度に同氏を本学の特命教授に任命し「広報大使」として活躍できるように準備を進めた。

従前の業務実績の評価結果について運営に活用しているか。

平成19年度の評価結果において、「サバティカル制度等の導入は決定しているが、規程の整備等がされておらず策定には至っていない」との指摘を受け、平成19年度にとりまとめた制度の基本設計を基に「国立大学法人福岡教育大学サバティカル研究者派遣規程」等を制定するとともに、この規程に基づき平成21年度サバティカル研究者を募集し、3名の派遣を決定した。

業務運営・財務内容等の状況
 (4) その他の業務運営に関する重要事項
 施設設備の整備等に関する目標

中期目標
 教育施設を中心とした学内施設の整備・充実とともに、施設の有効活用を図り、大学における教育・生活環境の向上を目指す。

中期計画	年度計画	進捗状況	判断理由（計画の実施状況等）	コメント
【30】 全学的な施設の整備・利用状況に関する点検調査を実施し、スペース配分の見直しを行う。	【30】 （19年度に実施済みのため、20年度は年度計画なし）		【30】 設備の有効活用を図るため、すべての講義室において使用率調査を実施した。共通講義棟の全面改修工事の際、当該調査結果を基にスペース配分の見直しを行い、講義室を共用スペースへと転用することにより共有面積比率を12.7%増加させた。その結果、学生のための課外活動スペースを新たに確保することができた。	
【31】 学内の情報・通信システムの整備・充実を図る。	【31】 情報セキュリティに関連する組織・管理体制等の点検を行い、改善を図る。 情報基盤整備計画の点検を行い、改善を図る。		【31】 「国立大学法人福岡教育大学情報セキュリティポリシー」（平成19年度版）の見直しを行い、新たに必要となるガイドラインやマニュアル等を作成するとともに、最高情報セキュリティ責任者（CISO）を中心とした組織・管理体制を強化した。 従来の情報基盤整備計画（平成18年度版、計画期間：平成18年度 - 平成20年度）の達成状況を点検した結果に基づき、情報化推進組織基盤機能、ネットワーク基盤機能、教育・研究支援機能、学生支援情報サービス機能、図書館・学術情報処理機能、事務支援機能をさらに整備するために、新たな情報基盤整備計画（平成21年度版、計画期間：平成21年度 - 平成23年度）を策定した。なお、については、教員と事務職員の間での情報データの共有化を促進するために、全教職員用グループウェアの平成21年度導入に向けた検討作業を前倒しして開始した。	
【32】 既存施設のバリア・フリー化を推進するとともに、キャンパス・アメニティの改善・向上を図る。	【32】 施設整備5カ年計画を踏まえて、年次計画に基づき引き続きバリアフリー及びキャンパスアメニティの改善・向上を図る。		【32】 ・ 共通講義棟の全面改修に伴い、身障者対応のエレベータ、スロープ及びトイレ等を設置したほか、学生用のコモンスペースを設ける等により、バリアフリー及びキャンパスアメニティを大きく向上させた。 ・ 学生の課外活動等に頻用される学生会館集会室の改修工事とともに、事故防止及び防犯対策等を目的として外灯の新設・改修工事を行った。	
【33】 耐震診断等を踏まえ、施設の長寿命化を図るとともに、老朽化した建物の点検	【33】 施設整備5カ年計画及びこれに基づく年次計画を踏まえつつ、共通講義棟及び		【33】 ・ スポーツ研修棟改修工事、共通講義棟耐震改修工事及び男子寮共通棟改修工事を行った。	

<p>・改修を実施する。</p>	<p>附属福岡小学校体育館等の改修を実施する。</p>	<p>・ 附属福岡小学校体育館改築工事に着工した。また、附属久留米小学校第2特別教棟の耐震診断を行い、平成21年度の着工に向けて学内経費により実施設計を行い、入札を行った。</p>
------------------	-----------------------------	--

業務運営・財務内容等の状況
 (4) その他の業務運営に関する重要事項
 安全管理に関する目標

中期目標

学内での安全管理、防災・防犯体制の整備を徹底させることにより、安全で快適なキャンパスづくりを促進する。
 教職員の総合的な心身の健康を維持・増進するための支援体制の整備を図る。

中期計画	年度計画	進捗状況	判断理由（計画の実施状況等）	ウエイト
【34】 関連規程の整備や見直しを実施し、安全対策を進める。	【34】 （19年度に実施済みのため、20年度は年度計画なし）			
【35】 学内施設等の危険箇所の点検・診断を定期的に行い、対策を講じる。	【35】 （19年度に実施済みのため、20年度は年度計画なし）		【35】 職場巡回、安全パトロール及びヒヤリハット報告一覧作成等により、学内施設等の危険箇所の点検・診断を行い、外灯及び女子寮廊下の整備等の措置を講じた。	
【36】 学内交通安全対策を総合的・具体的に見直しつつ、実施する。	【36】 （19年度に実施済みのため、20年度は年度計画なし）			
【37】 防災体制を見直すとともに、防災マニュアルを作成し、周知する。	【37】 （19年度に実施済みのため、20年度は年度計画なし）		【37】 ・ 「災害対策要領」及び「災害対策マニュアル」の見直し・更新を行い、その内容を学内電子掲示板に掲示した。 ・ 学生・教職員を対象として総合防災訓練を実施し、防災知識・技術の習得を図った。	

<p>【38】 不審者侵入防止体制を整備・実施するとともに、全学的な防犯マニュアル等を作成し、セキュリティ対策を推進する。</p>	<p>【38】 (19年度に実施済みのため、20年度は年度計画なし)</p>	<p>【38】 「防犯マニュアル」の改善及び防犯システムにおける職員体制の整備を行い、これらの内容につき関連資料の配付及びポスター掲示により全学周知を徹底した。さらに、福岡県宗像警察署との連携により、学生・教職員のための防犯研修会を実施した。</p>	
<p>【39】 学内の情報・通信システムの整備・充実に関連し、情報セキュリティ対策を推進する。</p>	<p>【39】 【31】に同じ</p>	<p>【39】 【31】に同じ</p>	
<p>【40】 保健管理施設の整備を図り、健康診断、診療体制及びカウンセリング体制の充実を図る。</p>	<p>【40】 (19年度に実施済みのため、20年度は年度計画なし)</p>	<p>【40】 ・ 「新型インフルエンザ対策国立大学法人福岡教育大学行動計画」を策定した。 ・ 教職員定期検診時に職業性ストレス調査を実施し、各自のストレス状態をフィードバックした。 ・ 喫煙アンケートにより喫煙状況を把握し、学内の指定喫煙場所を25カ所から17カ所と大幅に減少させるとともに、学内からたばこ自販機を撤去した。 ・ 大学祭の機会を利用して「メンタルヘルス・メタボ・ドック」を企画し、学生及び教職員の健康診断を実施した。</p>	
		<p>ウ ェ イ ト 小 計</p>	
		<p>----- ウ ェ イ ト 総 計</p>	

4) その他の業務運営の重要事項に関する特記事項等

1. 特記事項

施設設備の整備等に関する目標

施設整備については、平成19年5月に本学が策定したキャンパスマスタープラン等を踏まえ、共通講義棟耐震改修工事及び男子寮共通棟改修工事等を実施した。

施設の有効活用を図るため、全講義室を対象とした使用率調査の結果を基にスペース配分を見直し、共通講義棟の全面改修に際して講義室を共用スペースに転用した。この結果、共有面積比率を12.7%増加させ、学生の課外活動用のスペースを新たに確保することができた。

共通講義棟の全面改修の際、身障者対応のエレベータ、スロープ及びトイレ等を設置し、バリアフリーを推進した。

キャンパスアメニティの向上策として、学生の課外活動等に頻用される学生会館集会室の改修工事を行った。また、夜間の事故防止や防犯対策として、構内の外灯の新設・改修工事を行った。

情報・通信システムについては、情報セキュリティポリシーを見直し、新規のガイドラインやマニュアル等を整備したほか、最高情報セキュリティ責任者(CISO)を中心とした情報組織・管理体制の強化を図った。

平成18年度から本年度までの情報基盤整備計画の達成状況を踏まえ、来年度以降3か年における情報基盤整備計画の見直しを行った。また、この計画中の「事務支援機能」の整備については、教員と事務職員の間での情報データ共有化を促進するため、教職員全員が利用可能なグループウェアの導入に向けた検討作業を前倒しで開始した。

安全管理に関する目標

安全衛生については、パンフレットの配布等及び安全衛生委員会主催の安全衛生研修会の開催等により教職員及び学生への啓発活動を実施するとともに、安全衛生委員会が毎月実施している安全パトロール及びヒヤリハット運動により、学内施設等の危険箇所の点検・診断を行い、設備や施設の補修等を行った。

「新型インフルエンザ対策国立大学法人福岡教育大学行動計画」を策定した。

防災及び防犯については、各種マニュアルの更新・改善並びに学生・教職員を対象とした防災訓練及び防犯研修会を実施した。

教職員の健康の保持増進に向けて、定期検診時の職業性ストレス調査の実施、喫煙アンケートによる喫煙状況の把握、学内指定喫煙場所の大幅な縮減及びたばこ自販機撤去の取組を行った。

2. 共通事項に係る取組状況

施設マネジメント等が適切に行われているか。

キャンパスマスタープラン等に従い、本年度は、共通講義棟耐震改修工事及び男子寮共通棟改修工事等を実施した。

設備の有効活用を図るため、講義室の使用率調査に基づきスペース配分を見直し、学生の課外活動用スペース等、新たな共用スペースを創出した。また、既存施設については、「福岡教育大学施設維持管理計画」に基づき継続して維持管理に努めるとともに、老朽化した空調機の更新により電力料金の削減を図った。

省エネルギー対策を推進し、電気使用量及び地球温暖化ガス(二酸化炭素)排出量の削減を図るため、すべての空調機及び照明機器のスイッチ設置箇所の本学の空調基準温度の設定厳守を促す「省エネルギー」を貼付した。

危機管理への対応策が適切にとられているか。

「新型インフルエンザ対策国立大学法人福岡教育大学行動計画」を策定し、危機管理体制の強化を図った。

危機管理に関する啓発を図るため、安全衛生、化学薬品管理、防災及び防犯に係る各種対策マニュアルの更新・改善を行うとともに、マニュアル等に基づきハザード調査を実施した。また、学生及び教職員を対象とした実践的な研修会等を実施した。

公的研究費の不正使用防止のため、「国立大学法人福岡教育大学公的研究費不正防止計画推進室要項」及び「福岡教育大学における公的研究費の不正防止計画」を策定した。また、公的研究費の不正使用等防止に関する種々の取組をホームページで学内外に公表した。

従前の業務実績の評価結果について運営に活用しているか。

従前の評価結果については対応済みとなっている。

教育研究等の質の向上の状況
(1) 教育に関する目標
教育の成果に関する目標

中期目標	<p>【学部】 教養教育、専門教育の充実を図り、豊かな教養に基づいた人間性、教科や学問領域における専門性、さらに教育に必要な実践力を備えた有為な教育者を養成する。</p> <p>【大学院】 教育に関する諸問題の研究能力と教育実践の水準を向上させる高度な専門的力量を持った学校教員を中心に、併せて地域社会に貢献しうる人材を養成する。 現職教員の継続学習を支援し、学校教員の専門的能力の向上に寄与する。</p>
------	--

中期計画	年度計画	計画の進捗状況
<p>【41】 「学部」 幅広い教養を身につけさせるとともに、コミュニケーション能力や情報技術、健康・体力を高めさせるために教養教育の現状を見直し、カリキュラムを改善する。</p>	<p>【41】 平成19年度実施の教養教育カリキュラムについて、継続して点検・評価を行い、必要に応じて授業内容等の改善を図る。</p>	<p>【学部】 平成21年度における教育学部の改組に向けて、教養教育及び専門教育のさらなる充実を通して教育者養成等をより一層推進するために、年度計画を設定・実施し、特に次の取組を重点的に行った。</p> <p>教養教育委員会において、平成19年度実施の教養教育カリキュラムの点検・評価の一環として、各教養科目の受講者数の分布及び各学年の学生の占める割合を点検し、クラス規模の適切さ及び4年間にわたる履修状況を確認した。また、教養科目担当者会議において、大学入門科目とキャリア関連科目については概ね適正に運営されていることを、情報技術に関する科目については学生の能力差への対処等の課題を、それぞれ確認した。</p>
<p>【42】 「学部」 教科や学問領域における専門性と教育に必要な実践力を獲得させるために、専門教育のカリキュラムを改善する。</p>	<p>【42】 平成19年度に整理した「カリキュラムに関する今後の検討課題」に基づき、平成21年度からの実施を予定して、教科や学問領域の専門性と教育に関する実践力が養成できるように専門教育のカリキュラム改善策を取りまとめる。 「教職総合実践演習」を開設し、「教職実践演習」の実施に向けて授業内容や実施形態等を検証する。</p>	<p>平成19年度に整理した「カリキュラムに関する今後の検討課題」に基づき、専門教育について「平成21年度学部カリキュラムの改善策」を次のように取りまとめ、平成21年度から年度進行に応じて実施することとした。</p> <p>a) 初等教育教員養成課程に新設される「英語」、「技術ものづくり」及び「生活・総合」の3選修における選修専門科目の開設 b) 初等教育教員養成課程及び中等教育教員養成課程の入学定員増加に伴う必修指定教職専門科目の配置及びクラス指定方法の改善 c) 初等教育教員養成課程の学生を対象として「小学校外国語活動」の指導法に関する授業科目を新設 d) 生涯スポーツ芸術課程芸術コースを音楽、芸術及び書美の3コースに再編することに伴うコース専門教育カリキュラムの改善 e) 期に開講していた教職専門科目「教師入門」の授業内容及び配置を見直し「教職研究」として 期に開講 f) 初等教育教員養成課程の初等教科教育科目(9教科)の開講形態を統一し、期から 期にかけて可及的均等に配置 g) 特別支援教育教員養成課程中等部学生のために「教科専門・教科教育枠」を1年次に限って拡充 h) 教職志望の生涯教育課程学生が中等教育教員養成課程の実習科目「基礎実習」を受講可能となるようにクラス指定枠等を改善 i) 「教育目標」の再確認を行い、「履修の手引」に掲載するとともに、「教育目標」を達成するために選修・専攻・コースの専門科目を改善</p>
<p>【43】 「学部」 GPA(グレード・ポイント・アベレージ)によって個々の学生の学修程度を評価し、学生指導に役立てる。</p>	<p>【43】 現行の成績評価制度の見直しに伴う検討状況に応じて、GPA制度と、成績不振学生及び成績優秀者の判定基準の見直しを行う。</p> <p>「成績不振学生に対する履修指導」の実施状況を点検し、成績不振学生に対する具体的な履修指導のあり方について更に検討する。</p> <p>学生に対してカリキュラムを体系的に履修させるという観点から進級制度</p>	

	等の検討を行う。
【44】 「学部」 卒業生に関する調査を企画・実施し、その結果を教育成果の検証及び教育の改善に活用する。	【44】 平成19年度に引き続き、「卒業生アンケート調査結果」から判明した「カリキュラムに関する今後の検討課題」を活用し、カリキュラムの改善策を取りまとめる。
【45】 「学部」 職業人となる自覚を高め、高い倫理性を涵養する職業教育のあり方を検討するとともに、就職率向上のための適切な就職・進路指導体制の確立と、各種就職・資格試験等の受験指導の充実を図る。	【45】 平成19年度に引き続き、「キャリア支援センター」の機能を強化する。 平成19年度に引き続き、キャリア支援科目の点検を行い、更に充実させる。
【46】 「大学院」 教育に関する諸問題を研究する能力と教育実践の水準を向上させる能力を身につけさせるために、大学院のカリキュラムを改善する。	【46】 大学院のカリキュラムについて、平成19年度までに調査検討してきた改善策を踏まえて、平成21年度実施に向けて取り組む。
【47】 「大学院」 教育委員会や学校等の地域の諸機関と連携した実践的な大学院教育を行う体制の整備について検討する。	【47】 教育委員会や学校等の諸機関と連携して実践的な大学院教育を行うため、教職大学院の設置準備を行う。
【48】 「大学院」 就職率の向上等のため、就職・進路指導体制の充実を図る。	【48】 平成19年度に引き続き、「キャリア支援センター」の機能を強化する。 「学生生活・就職支援のための学生指導の手引」を充実させ、一層の改善を図る。 入学後早期にキャリア支援に関する要望を把握し、要望に沿った支援となるよう改善する。 大学院生に有益なキャリア学習の機会（非常勤講師、TA等）を与え、就職ガイダンスを実施する。
【49】	【49】

j) 必修科目の専任教員担当率を維持しつつ、余裕をもった時間割編成とするため、教職専門科目を3年次前期までの開講とし、開講期の変更に加えて、クラス指定及び時間割指定枠の設定方法を改善

教育実践力の向上策として4年次後期に新設した授業科目「教職総合実践演習」について、平成18年度に実施した「卒業生アンケート調査結果」を踏まえ、教職経験者又は現職教員を「教職実践指導教師」として採用し、授業を実施した。「教職総合実践演習」の授業内容及び運営体制については、全学公開授業も行いながら検証し、平成21年度も引き続き検討・改善を重ねていくこととした。

現行の成績評価制度について、より適切に学習効果を測定する観点から見直しを行い、平成21年度入学者より「秀」を加えた5段階（秀・優・良・可・不可）の評価区分に変更・改善することとした。加えて、この成績評価制度の改善及びこれに伴うGPA制度の変更を受けて、成績不振学生及び成績優秀者の判定基準を見直し、前者をGPA値2.7未満の者、後者をGPA値3.9以上の者と定義した。さらに、カリキュラムの体系的な履修の観点から進級制度について検討し、2年次修了時に修得総単位数64単位以上の者を3年次に進級させる進級制度を平成22年度入学者から導入することとした。

キャリア教育の充実に向けて平成19年度に新規開講した基礎科目「キャリアデザイン」に加え、平成20年度より応用科目である「キャリア形成A」（一般企業関係）及び「キャリア形成B」（教職関係）を開講し、授業評価は良好であった。

【大学院】
平成21年度における教職大学院の設置及び既設修士課程での授業科目の新設等に向けて、研究及び教育実践に関する高度な専門的力量を持った学校教員の養成、並びに現職教員に対する継続学習をより一層充実させるために、年度計画を設定・実施し、特に次の取組を重点的に行った。

既設の修士課程において、教科専門分野と教科教育分野を融合した「発展科目」の平成21年度開講に向けて、計6科目を平成20年度に試行的に開講した。試行後にアンケート調査を行い、授業内容等を検討し、平成21年度の開講に向けて体制を整備した。さらに、「教育科学基礎科目」及び「広域発展科目」を創設し、平成21年度の開講に備えた。これら3種類の科目を新設した目的は、次の通りである。

- a) 発展科目：専門科目の知見を実践にフィードバックし、理論知と実践知の融合を図る。
- b) 教育科学基礎科目：専門性を支える広い視野を備える。
- c) 広域発展科目：専門性を深化させつつ現代の教育課題を広い視野で洞察し、教育現場における実践力に資する力量・資質を養う。

生徒指導及び学校経営等について、主として地元の小・中学校を実習校とし、より実践的な大学院教育を推進すべく、平成21年4月開設を目指し専門職学位課程として教職大学院（教育学研究科教職実践専攻）の設置準備を行い、設置認可を受けた。教職大学院には、「教育実践力開発コース」、「生徒指導・教育

「大学院」
現職教員に対して多様な研修ができるよう組織的に取り組む体制を整備する。

平成19年度に立ち上げた各研究室の教育研究内容を紹介したウェブ・ページを充実させ、大学院志望者の活用に資する。

サテライト授業について、これまでの実績を踏まえ、更に実施方法等の具体的な検討を行い、可能な専攻から実施する。

相談リーダーコース」及び「学校運営リーダーコース」の3つのコースを置くこととした。これら3コースで養成する教員像は、次の通りである。

- a) 教育実践力開発コース：確かな教育実践力と識見を持ち、現実の教育課程をとらえ同僚と協働して解決をめざす意欲を持つ、主に小学校・中学校の優れた教員を育てる。
- b) 生徒指導・教育相談リーダーコース：子どもの学校適応のために諸情報の収集・分析を行い、学校全体の教育的な課題への取り組みを立案して実践をリードする力を持ち、地域資源及び他の学校との連携体制づくりを行うことのできる、主に小学校・中学校の中堅リーダー教員を育てる。
- c) 学校運営リーダーコース：学校の教育活動や研究活動の中心となって活動し組織していく力や地域の様々な教育資源と連携協力する力を持ち、若い教師の実践的教育力を育て、将来学校経営を担うことができる、主に小学校・中学校の教員を育てる。

平成21年4月の教職大学院開設に向けて、特に実習科目について試行的に実施し、実習校指導教員と大学指導教員の打合せ方法、事前指導の方法、実習校指導教員及び大学指導教員の役割及び連携方法、実習中の指導方法、並びに実習内容と講義・演習科目との関連づけ等について検討し、実施体制の整備に万全を期した。

教育研究等の質の向上の状況
(1) 教育に関する目標
教育内容等に関する目標

中期目標	<p>【学部】 大学の一層の活性化のために、教育への高い関心を持ち、豊かな個性や優れた能力を備えた多様な学生の受入れを推進する。 本学の基本理念及び教育目標を踏まえ、21世紀社会を担う教育者養成に相応しい教育課程の充実及び教育内容・方法の改善を図る。</p> <p>【大学院】 強い進学動機とともに、本学大学院の教育目標のより高度な達成を目指すに相応しい入学者の受入れを推進する。 学校教育及び教科の教育に関する諸問題に対して、高度な専門的知識とその実践的活用力の向上を目指した教育課程の編成及び教育内容・方法の改善を図る。</p>
------	--

中期計画	年度計画	計画の進捗状況
<p>【50】 「学部」 入学者受入れ方針（アドミッション・ポリシー）を踏まえた入学者選抜方法の改善策を研究しつつ実施し、教育分野に志の高い、すぐれた学生の確保に努める。</p>	<p>【50】 平成19年度において精査したアドミッション・ポリシーの公表・周知のあり方について引き続き検討する。 平成19年度に引き続き、平成21年度及び平成22年度以降の入学者選抜方法の改善を検討する。 「教育学部の教育組織及び学生定員の見直しについて」に基づき平成21年度より導入される新学生定員について、その妥当性に関する調査内容を検討する。 アドミッション・ポリシー等の項目を含めた新入生アンケート調査等を継続する。その調査結果を分析する。</p>	<p>【学部】 平成21年度における学部改組に向けて多様な学生の受入れを推進すると同時に、教育課程及び教育内容・方法の一層の充実を図るため、年度計画を設定・実施し、特に次の取組を重点的に行った。</p> <p>アドミッション・ポリシーに関して文言の統一及び内容の整備を行い、大学案内の別冊子、学生募集要項、ホームページ、大学入試センターハートシステム等に掲載のうえ周知した。特に、初等教育教員養成課程に新設予定の「英語」、「技術ものづくり」及び「生活・総合」の3選修については、アドミッションポリシーを盛り込んだパンフレットを各々作成し、進学説明会等で配布した。新入生アンケート調査を行い分析した結果、(1)アドミッション・ポリシーの周知度が向上し、なかでも本学を第一志望とする者、早くから受験を決めていた者について閲覧率が増加していること、(2)他方においてホームページによる情報発信を充実させる必要があること、等が明らかとなった。このうち、(2)に関する対応策として、携帯電話用ウェブサイトを開設した。</p> <p>編入学試験実施に向け、募集単位・募集人員・出願資格・試験時期・選抜方法・編入学年・在学期間・最終学校における修得単位の扱い・卒業要件・編入学の時期等に関し検討を進め、編入学試験制度概要を策定した。</p> <p>平成21年度実施の学部改組に合わせ、平成19年度に整理した「教育学部課程等の教育目標」を修正するとともに、新選修設置に伴う専門科目新設、「小学校外国語活動」の指導法に関する科目新設、教育効果を高めるための開講期調整等を内容とする「平成21年度学部カリキュラムの改善策」をまとめた。また、各講座においては、目標として掲げる学力及び資質・能力の養成が確実なものとなるようにカリキュラムを見直した。</p> <p>単位制度の実質化に向けた取組として、集中講義における事前・事後学習時間の確保について他大学の状況を調査し、集中講義期間を1単位につき2日以上とすること、それが困難な場合には学生に対して課題を設定することを内容</p>
<p>【51】 「学部」 社会人、帰国子女の特別選抜や編入学など、多様な学生を積極的に受け入れる施策を検討する。</p>	<p>【51】 編入学試験実施のための具体的事項について、平成19年度に引き続き検討する。</p>	
<p>【52】 「学部」 各課程に相応しいカリキュラムを編成し、授業科目の精選を図る。</p>	<p>【52】 平成19年度に整理した各課程、選修・専攻ごとの教育目標、学生が身につけておくべき学力及び資質・能力等に基づき、平成21年度からの実施を予定して、各課程に相応しいカリキュラム改善策を取りまとめる。</p>	

<p>【53】 「学部」 単位制度の実質化を図るために、適正な履修登録と授業の事前・事後学習の指導を徹底する。また、明確な成績評価基準、適正な成績評価方法について研究する。</p>	<p>【53】 事前・事後学習及び成績評価の状況を把握し、改善を図る。 平成19年度に検討し明確にした適正な成績評価のために必要な方策を実行する。 現行の成績評価の4段階制（優・良・可・不可）の問題点を検証し、5段階制（秀・優・良・可・不可）の平成21年度導入を検討する。</p>	<p>として、「集中講義の『単位の実質化』を図るための対応について」の指針を策定した。また、成績評価方法の改善策として、他大学の導入状況を踏まえ、平成21年度から「成績評価の5段階制」の導入を決定した。併せて、協定大学との単位互換における対処方法（4段階評価の5段階評価への換算）を決定した。</p> <p>実習教育に関し、夏季休業中に「教育実習日誌の指導」及び「査定授業の指導案の指導」を実施した。各講座・担当者に対してアンケート調査を行った結果から、改善策として、来年度は学生の準備状況をみながら、踏み込んだ指導を行う方針とした。また、指導時期をより弾力的に設定することとした。</p>
<p>【54】 「学部」 附属学校園や協力校（公立学校・幼稚園等）及び自治体や地域の諸機関と連携し、実習教育の一層の充実を図る。</p>	<p>【54】 附属学校園と連携・協力し、平成20年度より新規に実施される「夏季休業中における教育実習指導」の実施状況や課題等について把握し、教育実習指導の質的向上に取り組む。</p>	<p>【大学院】 平成21年度における教職大学院の新設及び既設の修士課程の改組に向けて、教育目標に相応しい入学者の受け入れを推進すると同時に、教育課程及び教育内容・方法の一層の充実を図るため、年度計画を設定・実施し、特に次の取組を重点的に行った。</p>
<p>【55】 「大学院」 入学者受け入れ方針（アドミッション・ポリシー）を踏まえた入学者選抜方法の改善策を研究しつつ実施し、教育分野に志の高い、すぐれた学生の確保に努める。</p>	<p>【55】 平成19年度において精査したアドミッション・ポリシーの公表・周知のあり方について引き続き検討する。 平成19年度に引き続き、平成21年度以降の入学者選抜方法の改善を検討する。 各専攻毎の入学定員の適正化について平成19年度に引き続き調査・検討する。 新入生アンケート調査等を継続し、調査結果を分析する。</p>	<p>平成21年度に専門職学位課程として教職大学院を新設し、併せて既設の修士課程を改組することに伴い、アドミッション・ポリシーを新たに作成し、公表・周知した。</p> <p>教職実践専攻の新設に向け、「共通科目」、「コース別科目」及び「学校における実習」を位置付けたコースツリーを作成した。また、既存の修士課程の改組に伴い、「教育科学基礎科目」、「発展科目」及び「広域発展科目」を位置付けたコースツリー並びに履修指導の指針を各専攻で検討して作成し、適切な履修指導の実施を可能にした。加えて、教育ニーズに対応するため、授業科目の夜間開講の実施体制を充実させた。</p>
<p>【56】 「大学院」 各専攻に相応しいカリキュラムを編成し、授業科目の精選を図るとともに、現職教員の継続学習を重視したカリキュラムを整備する。</p>	<p>【56】 現職教員の教育ニーズに対応したカリキュラムを教職大学院設置構想に活かす。</p>	<p>単位制度の実質化を推進するため、事前・事後学習の徹底について、平成20年度開講科目のシラバス、各専攻の授業オリエンテーションにおける説明状況を調査し、シラバス上での記載及びオリエンテーションにおける説明の徹底を呼びかけた。また、成績評価の方法及び基準について、平成20年度開講科目のシラバスを調査した結果を踏まえ、シラバスの形式的統一を図る観点から記載方法を例示しつつ、シラバス上での記載の徹底を呼びかけた。さらに、シラバスに授業内容と「教育」との関連性を明記することとし、記載の状況を各専攻において点検する「シラバス・チェック」システムの平成21年度導入を決定した。</p>
<p>【57】 「大学院」 単位制度の実質化を図るために、適正な履修登録と授業の事前・事後学習の指導を徹底する。また、明確な成績評価基準、適正な成績評価方法について研究する。</p>	<p>【57】 適正な履修登録と授業の事前・事後学習の指導を更に徹底するとともに、明確な成績評価基準、適正な成績評価方法を適用する。</p>	

教育研究等の質の向上の状況
(1) 教育に関する目標
教育の実施体制等に関する目標

中期目標	<p>本学の教育目標の達成を図るために教育組織を見直すとともに、教職員の適切な配置や連携等により、教育実施体制を充実させる。教育施設・設備等の整備・充実及びその有効活用を推進し、図書館や各種センターの教育支援機能の一層の充実によって、教育環境の向上を図る。</p> <p>学生への教育活動を適切に評価する内容・方法を検討し、本学教員の教育意欲、教育能力の向上及び授業内容・方法の改善に向けた取り組みを推進する。</p> <p>本学の大学院教育の目標の達成を目指して、現職教員や社会人等、入学者の多様な状況に柔軟に対応できる大学院教育体制の一層の充実を目指す。</p>
------	---

中期計画	年度計画	計画の進捗状況
<p>【58】</p> <p>教育目標の達成に向けて、学校教育3課程並びに生涯教育3課程の教育実施体制を再検討する。初等教育教員養成課程については、教科コース、学校臨床教育学コース、心理教育支援コース及び幼児教育コースを置く。</p>	<p>【58】</p> <p>初等教育教員養成課程の教育実施体制について完成年度としての調査を行う。</p>	<p>教育実施体制及び教育環境をより一層充実させると同時に、授業内容・方法をさらに改善していくため、年度計画を設定・実施し、特に次の取組を重点的に行った。</p> <p>平成17年度に初等教育教員養成課程に導入したコース・選修制による教育実施体制について、平成17年度、18年度及び19年度に引き続き、教員及び学生を対象とし完成年度としての調査を行った。その結果、教員から概ね肯定的な回答を得た。また、学生の評価についても、学年が進行するにつれて総合的満足度が上がっていること、1年次時点の満足度が平成20年度入学生において最も高かったこと、等が確認された。以上を総合すると、コース・選修制は、有効に機能しているといえる。</p>
<p>【59】</p> <p>学校や地域社会が抱える今日的諸課題に対応した学際的な教育を可能にするために、課程内及び課程間の連携を推進する。</p>	<p>【59】</p> <p>平成19年度に引き続き、教育実践総合センターを中心にして、学校や地域社会が抱える今日的課題を明らかにする。</p> <p>平成19年度に引き続き、今日的課題に対応した学際的な教育を可能にするために、課程内及び課程間のより緊密な連携を図る。</p>	<p>ボランティア活動記録や就職支援情報のデータベース化を図るため、平成21年3月に新たなシステムを導入し、平成21年度から運用を開始することとした。この新システムの導入により、次の効果が見込まれる。</p> <p>a) 「ボランティアサポートシステム(VSS)」の導入により、ホームページ上において、学生がボランティア情報のメール配信希望登録、ボランティア募集情報の閲覧及び活動への参加申込等を行うことができるとともに、地域の団体が参加者募集の登録及び学生からの参加申込の受付等を行うことができる。また、大学が個々の学生のボランティア活動記録データを保管し、学生の申請によりボランティア活動の証明書を発行することも可能となる。</p> <p>b) 「キャリア支援システム」の導入により、学生の卒業後の希望進路に応じたガイダンスの案内や必要な採用試験情報をメール配信するとともに、就職活動等の記録データを蓄積・活用し充実した就職支援を行うことができる。加えて、キャリア支援センターと指導教員が情報共有しつつ連携して充実した就職支援を行うことが可能となる。</p>
<p>【60】</p> <p>学生への履修指導その他の教育支援サービス活動が効率よく行えるように、教員組織及び事務組織の整備を行うとともに、双方の連携を推進する。</p>	<p>【60】</p> <p>ボランティア活動記録や就職支援情報のデータベース化を図り、教員組織と事務組織との連携を推進する。</p>	
<p>【61】</p>	<p>【61】</p> <p>共通講義棟等の改修工事を行</p>	

<p>快適な学習環境の整備に向けて、教室・講義室等の充実に向けた計画を策定し、実施する。</p>	<p>う。 教職大学院に関わる施設の計画を策定し、実行する。</p>	<p>附属図書館自動入館システムにより利用者データを分析した結果を踏まえ、サービス向上の観点から次の取組を行った。</p>
<p>【62】 附属図書館における教育学習支援機能の強化を目指して、閲覧室の整備・充実や、学生用図書の計画的購入など学習支援サービス充実策を策定し、実施する。</p>	<p>【62】 入館システムにおける利用統計の結果を利用者サービスの向上に活用する。</p>	<p>a) 平日の開館時刻を30分繰り上げ、8時30分とした。 b) 土・日曜日及び祝日の開館時刻について、学生の就職活動及び教員採用試験受験等への支援として、平成20年6月から夏季休暇開始までの期間において、従来の午後1時から午前10時30分に試行的に繰り上げ、利用者のニーズに応えることができた。引き続き後期にも試行し、土・日曜日及び祝日の利用者増が確認できたため、平成21年度から午前10時30分を開館時刻にすることとした。 c) 入館者数が多い学生の昼休み時間帯への対応として、平成20年12月から図書館職員の休憩時間開始時刻を12時15分から12時30分に試行的に繰り下げた。この結果を踏まえ、平成21年度から12時30分を休憩時間開始時刻にすることとした。</p>
<p>【63】 教育実践総合センターの事業内容について、大学教育の改善、学校教育実践の支援、教育の臨床的研究と人権・同和教育の推進に関連する事業等を一層積極的に展開する。</p>	<p>【63】 教育実践総合センターの事業内容について、大学教育の改善、学校教育実践の支援、教育の臨床的研究と人権・同和教育の推進に関連する事業等を継続して実施する。 初等教育教員養成課程における新選修設置準備のため、教育実践総合センターの事業内容を見直す。</p>	<p>FD活動の充実策として次の取組を行った。 a) 全教員を対象にしたニーズ調査を実施し、その結果に基づいて「教材作成支援講習会」を開催した。 b) 「教材作成室」の利用を促進するために、よりアクセスが良好な場所への移転を実施した。また、移転に合わせて同室の利用に関する広報パンフレットを作成・配布した。 c) 受講生の授業に対する評価及び意見を開講期間の前半に把握しその後の授業改善に活用するための中間授業評価を大学院の授業評価に導入した。</p>
<p>【64】 教材研究・開発及び学生の体験的・臨床的学習の支援等、各種センターの教育支援機能の充実策を検討・実施する。</p>	<p>【64】 各種センターにおいて、教材研究・開発及び学生の体験的・臨床的学習の支援等について、改善点及び充実策を継続して実施する。</p>	<p>全講座で開催した「教育内容・方法に関する検討会」及び「教育成果の検証に関するアンケート調査」より得た情報を基に、平成21年度授業科目のシラバス記載の際の指針及び記入例を作成し、これを基に各教員がシラバスを記載した。</p>
<p>【65】 学生による授業評価を含む自己点検評価を定期的に行い、教育活動へのフィードバックのシステムを構築する。</p>	<p>【65】 教育活動へのフィードバックのシステムを検証する。</p>	<p>遠隔画像システムによる授業の実施に向けて、「福岡教育大学多目的CALLシステム」を用いた大学・附属学校間での遠隔画像授業の試行を平成20年12月に実施した。また、福岡県教育委員会関係者及び附属小・中学校教員を対象とした「サテライト授業の必要性に関するアンケート」調査や、他大学の駅前サテライト教室等の調査により、サテライト授業に対する一定のニーズが存在することが明らかになり、サテライト授業及びサテライト教室に関する提言を取りまとめた。</p>
<p>【66】 学校や地域社会の教育的ニーズを把握し、本学の教育内容に活かす方法を策定する。</p>	<p>【66】 平成19年度に策定した「現場のニーズを本学の教育内容に反映させるシステム」を運用する。</p>	<p>大学院において現職教員・社会人等の多様なニーズに対応しその修学機会を拡大するために、長期履修学生制度及び単位累積制度に関して次の取組を行った。 a) 長期履修学生の受入れに関して資格要件及び手続等を決定した。 b) 単位累積加算制度を導入するために、福岡教育大学大学院規程第20条（入学前の既修得単位等の認定）を改正した。</p>
<p>【67】 FD（ファカルティ・ディベロップメント）の研究、実施等に関する全</p>	<p>【67】 FD活動の実績を踏まえて、更なる充実を図る。</p>	

<p>学的なプロジェクトチームの構築を図る。</p>	
<p>【68】 シラバスの充実に向けた取り組みを推進する。</p>	<p>【68】 シラバスの充実に向けた取り組みを引き続き実施する。</p>
<p>【69】 学生・院生の教育機会を広げるために、単位互換制度を拡充する。</p>	<p>【69】 平成19年度に引き続き、他大学学部との単位互換制度を、履修ガイダンスを通じ学生に周知するとともに、その実態を把握し、その促進を図る。 近隣の大学院についても、単位互換制度に関する連携の可能性を探る。</p>
<p>【70】 本学教員の採用・昇任の際に、研究業績とともに、教育意欲や教育能力、教育業績を考慮した選考方法の改善を図る。</p>	<p>【70】 (19年度に実施済みのため、20年度は年度計画なし)</p>
<p>【71】 現職教員や社会人のリカレント教育を推進するために、サテライト教室の充実策や、柔軟な開講形態での授業が行える教育実施体制を整備する。</p>	<p>【71】 サテライト授業について、これまでの実績を踏まえ、更に実施方法等の具体的な検討を行い、可能な専攻から実施する。</p>
<p>【72】 修士1年制及び長期在学コース等の設置を検討・実施する。</p>	<p>【72】 長期履修学生制度の導入に伴う単位取得方法や授業料の納入方法等、具体的事項を検討する。</p>
<p>【73】 現職教員等に対して、単位累積加算制度を検討する。</p>	<p>【73】 現職教員等が本学科目等履修生制度によって修得した単位及び他大学院での既修得単位を認定可能とするため、関係規程等の整備を行う。</p>

<p>【74】</p> <p>博士課程の設置を検討するための組織を作り、内外の資料収集、ニーズ調査、及び先行博士課程の調査等を行う。</p>	<p>【74】</p> <p>(19年度に実施済みのため、20年度は年度計画なし)</p>	
--	---	--

教育研究等の質の向上の状況
 (1) 教育に関する目標
 学生への支援に関する目標

中期目標
 将来、教育者として活躍できる豊かな個性と人間性及び確かな専門性と実践力を育むための学習支援、情報提供体制の充実を図る。
 生活相談・支援体制や就職支援体制等の充実を図り、入学以降卒業・修了に至るまで、学生の健やかな大学生活を支援する。

中期計画	年度計画	計画の進捗状況
【75】 学生へのきめ細やかな指導のために、全ての専任教員がオフィスアワーを設けるとともに、教員向けに「学生指導の手引き(仮称)」を作成し、学生に対する修学支援及び生活支援体制の充実を図る。	【75】 平成19年度に引き続き、アンケート調査結果を分析し、オフィスアワーの改善を図る。 平成19年度に引き続き、学生に対する修学支援及び生活支援体制の充実を図る。	学習、生活及び就職等に関する相談・支援体制のさらなる充実のため、年度計画を設定・実施し、特に次の取組を重点的に行った。 「平成20年度教育成果の検証に関するアンケート」において、「オフィスアワー」に関する質問事項を盛り込み調査を実施した。この結果、ほぼ全ての教員がオフィスアワーをシラバスに記載し、そのための時間を確保していることが判明した。また、特に大学院生については、その約7割がオフィスアワー又はその他の時間帯に相談・質問を行っていることも明らかとなった。
【76】 大学院生によるティーチング・アシスタントを効果的に活用する。	【76】 TAの改善に関するアンケート調査を継続して実施する。 TAによる自己評価を実施する。 TA制度の有効活用のために学習会・講演会を一層充実させる。	「学生・就職支援室と寮生との懇談会」を開催し、男子・女子寮生からの意見・要望を聴取した。さらに、「学生と学長との対話のための懇談会」を開催し学生からの意見・要望を聴取した。これら懇談会等で得られた意見・要望について、共通講義棟の全面改修、教室の冷暖房設備及び大学構内の夜間照明設備の増設並びに男子寮の改修等、優先順位の高いものから実施するとともに、その内容を「学園だより」にて公開した。
【77】 学長との対話や学生による大学評価を定期的実施するなど、学生の要望を聴取し、大学運営に反映させる。	【77】 平成19年度に引き続き、学生と学長との対話のために懇談会を開催し、学生の要望・意見等を聴取する。 懇談会で出された意見・要望等を整理し、大学運営に反映させる。	障害のある学生の支援として、前年度に引き続き、キャリア支援センターが主催する教員採用試験特別講座の受講に際してノートテイクを配置した。また、障害のある学生に対する支援活動に携わった学生を対象にアンケート調査を実施した結果、障害のある学生一人に対するノートテイクの人数不足や授業担当教員の事前準備の不十分さ等、ノートテイクにおける改善点が明らかになった。この点を踏まえ、平成18年度に作成した「障害学生支援マニュアル」を改訂し学内電子掲示板に掲示した。
【78】 学務関係の正確、迅速な情報提供体制・方法について検討・整備する。	【78】 (19年度に実施済みのため、20年度は年度計画なし)	定期健診の診断結果(診断書)の自動発行を開始し、学生の利便性を高めた。さらに、「大学生のためのメンタルヘルスハンドブック」を作成し・配布した。
【79】 障害のある学生への支援を計画的に行う。	【79】 障害のある学生の支援について、平成19年度の取り組みを分析し、改善を図る。	「教師のためのメンタルヘルスケア支援情報室」を開設するとともに、そのホームページを作成・公開した。さらに、「教師のためのメンタルヘルス支援講演会」を開催し、その記録DVDを作成・配布することにより、現職教員のメンタルヘルスの維持・改善に努めた。

<p>【80】 学生なんでも相談室等を整備し、相談内容に対する連携体制の充実・強化を図る。</p>	<p>【80】 (19年度に実施済みのため、20年度は年度計画なし)</p>
<p>【81】 セクシュアル・ハラスメントやアカデミック・ハラスメント等の防止に対応できる体制の強化を図る。</p>	<p>【81】 (19年度に実施済みのため、20年度は年度計画なし)</p>
<p>【82】 学生の総合的な心身の健康を維持・促進するために、保健管理施設の機能充実を図る。</p>	<p>【82】 学生・現職教員のためのメンタヘルス相談室を設置する。</p>
<p>【83】 課外活動を活性化し、学生の参加を促進するための支援策を検討・実施する。</p>	<p>【83】 平成19年度に引き続き、課外活動の活性化のために、サークル活動の紹介など広報の充実を図る。</p>
<p>【84】 学生への就職支援を強化するため就職支援室を整備・充実するとともに、教職員の連携を強化して就職支援体制の充実を図る。</p>	<p>【84】 【学部】 平成19年度に引き続き、「キャリア支援センター」の機能を強化する。 平成19年度に引き続き、キャリア支援科目の点検を行い、更に充実させる。 【大学院】 平成19年度に引き続き、「キャリア支援センター」の機能を強化する。 「学生生活・就職支援のための学生指導の手引」を充実させ、一層の改善を図る。 入学後早期にキャリア支援に関する要望を把握し、要望に沿った支援となるよう改善する。 大学院生に有益なキャリア学習の機会(非常勤講師、TA等)を与え、就職ガイダンスを実施する。</p>
<p>【85】 ホームページの充実を図り、卒業生等からの就職情報を学生に提供するとともに、学生の就職に関するニーズの把握を</p>	<p>【85】 平成19年度に引き続き、就職情報のホームページの利用を一層促進する。</p>

キャリア支援センターの主催により「就職担当者連絡会」を計18回開催し、教職をはじめとする就職活動の状況やガイダンス出席状況等を教員組織と事務組織で共有しながらキャリア支援を実施した。さらに、入学から卒業後にいたるまでの進路希望、ガイダンス受講歴及び就職活動歴等をデータベース化した「キャリア支援システム」を導入し、平成21年度よりデータ入力を開始できるように整備した。

平成20年7月及び11月に留学を希望する本学学生のための留学説明会を実施し、合計48名の学生が参加した。また、平成21年2月にTOEFL対策を通して英語能力の向上を目的とする集中講義として「TOEFLインテンシブコース」を開講した。

受入留学生については、学期初めに全留学生を対象とした日本語プレテストを実施し、その結果を留学生担当教員から留学生本人に加えその指導教員にも通知し、教員間の連携体制のもとに日本語習得支援を行っている。さらに、史跡の巡見や歴史・文化に関する講義等によって構成する「日本語理解特別プログラム」を前期及び後期にそれぞれ10回以上実施した。

<p>きめ細かく行うために、アンケート調査を定期的実施する。</p>		
<p>【86】 留学生派遣及び受け入れ体制の整備・充実を図るとともに、派遣学生、受け入れ留学生の語学力向上のための教育プログラムを策定・実施する。</p>	<p>【86】 派遣学生及び受け入れ留学生に対する教育プログラムの充実を図る。</p>	

教育研究等の質の向上の状況
(2) 研究に関する目標
研究水準及び研究の成果等に関する目標

中期目標 多様な学問分野における基礎的・応用的研究を充実させるとともに、その成果を学内外へ積極的に還元する。学校教育が抱える今日的諸課題や教員養成のあり方に関する研究を推進し、学校教育の支援と質的向上に貢献する。子どもを取り巻く今日的諸課題及び生涯学習に関わる研究を推進し、地域における子どもの健やかな成長・発達及び地域社会の発展に貢献する。研究成果の収集・整理に努め、その成果の検証とともに、公表・活用することによって、学生への教育及び地域や国際社会に貢献する。

中期計画	年度計画	計画の進捗状況
<p>【87】</p> <p>多様な専門分野における教員の研究水準を高めるとともに、教育を中心とした現代的諸課題の解決に寄与するため、研究を活性化させる。</p>	<p>【87】</p> <p>平成19年度までに策定した研究活性化策・改善策により、研究活動の一層の充実を図る。</p>	<p>学校教育及び生涯学習等を取り巻く現代的諸課題に関する研究を推進し、その成果を社会に還元するため、年度計画を設定・実施し、特に次の取組を重点的に行った。</p> <p>平成19年度までに策定した研究活性化策・改善策（附属学校・地域の学校・教育委員会等との研究連携の一層の推進、学内における講座等を超えた研究連携の一層の推進、研究成果の教育活動や地域へのより積極的な還元）に基づき、次の取組を行った。</p>
<p>【88】</p> <p>小・中・高等学校、幼稚園、特殊教育諸学校の教育内容との有機的関連をもった研究の一層の推進を図るとともに、教育委員会や学校等と連携し、学校教育に関する諸課題の解決に柔軟かつ積極的に取り組むために研究プロジェクトを立ち上げ、推進する。</p>	<p>【88】</p> <p>実施済みの研究プロジェクトの成果をシンポジウム等の開催により公表し、学校教育に関する諸課題の解決に資する研究の推進を図る。</p>	<p>a) 学内研究プロジェクトの成果発表のためのシンポジウムを学内、附属学校及び宗像市において開催した。</p> <p>b) 附属学校との一層の研究連携に向けて、附属学校教員を「福岡教育大学人材バンク」に登録した。</p> <p>c) 文部科学省特別教育研究経費による研究プロジェクト「学校現場が求める実験・観察・実習及び技術の体験型実践強化プログラムの開発」の成果として、実践プログラムを教育現場に提供するとともに、プロジェクト実施状況をホームページで公開した。</p>
<p>【89】</p> <p>教科教育と教科専門とを関連づけた研究や、教育内容と教育方法を関連づけた研究を一層推進する。</p>	<p>【89】</p> <p>実施済みの研究プロジェクトの成果をシンポジウム等の開催により公表し、教科教育と教科専門や教育内容と教育方法を関連づけた研究の推進を図る。</p>	<p>d) 平成17年度から19年度にかけて重点的に経費配分した学内研究プロジェクトを追跡調査したところ、その後の外部資金申請及び獲得に繋がったものは、14プロジェクト中、申請中が3件、獲得済みが5件であり、学内研究プロジェクトが研究活性化に一定の寄与をしていることを確認した。</p> <p>e) 教育現場及び地域社会のニーズを把握するためにアンケート調査を実施し、連携強化による教員の力量アップ、新学習指導要領への指導助言等、今後の研究活性化の方向性となりうる教育現場のニーズを把握した。</p>
<p>【90】</p> <p>附属学校園と連携し、教員養成に関する諸課題を研究するプロジェクトを立ち上げ、推進する。</p>	<p>【90】</p> <p>実施済みの研究プロジェクトの成果をシンポジウム等の開催により公表し、附属学校と連携した教員養成の在り方に関する研究の推進を図る。</p>	<p>小・中・高等学校、幼稚園及び特別支援学校の教育内容との有機的関連をもった研究の一層の推進を図るとともに、今後さらに教育委員会及び学校等との連携を強化し、学校教育に関する諸課題の解決に柔軟かつ積極的に取り組むために、平成17年度から18年度にかけて実施した学内研究プロジェクト「教育委員会・学校等との連携による社会科教育諸問題の解決策提示と教師向け副教材の研究開発」の成果について、宗像市役所で開催したシンポジウムにおいて発表した。同じく平成17年度から18年度にかけて実施した学内研究プロジェクト「基礎・基本の確実な定着を図るための授業改善の研究」の成果については、</p>
<p>【91】</p> <p>子どもが直面する今日的諸問題に対す</p>	<p>【91】</p> <p>実施済みの研究プロジェクトの成果をシンポジウム等の開催により公表し、地</p>	

<p>る研究プロジェクトを立ち上げ、地域における学校教育支援や子育て支援を重視した研究を推進する。</p>	<p>域における学校教育支援や子育て支援を重視した研究の推進を図る。</p>	<p>附属福岡中学校で開催されたシンポジウムで発表するとともに、著書『達成度からみた算数・数学の授業改善』の中で成果の一部を公表した。</p>
<p>【92】 地域社会が抱える諸課題や生涯学習の推進に関する学際的・実践的な研究プロジェクトを立ち上げ、地域社会の発展に資する研究を推進するとともに、自治体や公共機関・団体、地域の民間団体等との共同研究の推進を図る。</p>	<p>【92】 実施済みの研究プロジェクトの成果をシンポジウム等の開催により公表し、地域社会の発展に資する自治体等との共同研究の推進を図る。</p>	<p>教科教育と教科専門とを関連づけた研究や、教育内容と教育方法を関連づけた研究を今後さらに推進するために、平成19年度に実施した学内研究プロジェクト「子どもの規範意識を高める道徳教育カリキュラムの開発」の成果について、本学で開催した平成20年度教育職員免許法認定公開講座「道徳の指導法」において、研究成果報告書を配付・活用して講義を行った。また、平成19年度に実施した学内研究プロジェクト「体感型鑑賞教育カリキュラムの整備と大学院教科教育での実践」の成果については、学内シンポジウムに加え、関係学会及び日本教育大学協会研究集会で発表したほか、学会誌にも掲載した。</p>
<p>【93】 本学教員や本学教員が参加する学外組織等の研究活動・成果の収集、整理、分析とともに、インターネットの活用や公開講座等の実施により、学内外への公開を推進するための体制を整備する。</p>	<p>【93】 (19年度に実施済みのため、20年度は年度計画なし)</p>	<p>附属学校と連携し、教員養成の諸課題に関する研究を今後さらに推進するために、平成17年度から18年度にかけて実施した学内研究プロジェクト「教員養成大学が現代的教育課題に対応するための基盤整備 - 総合的な学習の時間による人づくり - 」の成果について、学内シンポジウムで発表した。</p>
<p>【94】 研究水準・成果の検証を行い、研究の質的向上を図る。</p>	<p>【94】 教員活動評価結果をフィードバックし、研究水準・成果を向上させるための方策を講じる。</p>	<p>子どもが直面する今日の諸問題に着目したたうえで、地域における学校教育支援及び子育て支援を重視した研究を今後さらに推進するために、平成18年度から19年度にかけて実施した学内研究プロジェクト「附属学校・園の児童・生徒のメンタルヘルスと教員の対処能力向上に関する研究」の成果について、附属福岡中学校で開催されたシンポジウムで発表するとともに、関係学会及び全国大学保健管理研究集会等で公表した。</p> <p>地域社会が抱える諸課題や生涯学習の推進に関する学際的・実践的な研究を推進し、地域社会の発展に資するとともに、自治体や公共機関・団体、地域の民間団体等との共同研究を今後さらに推進するために、平成18年度から19年度にかけて実施した学内研究プロジェクト「宗像市民による未就学児童の保護者に対する食教育講習会プログラムに関する研究」及び「総合型地域スポーツクラブの『地域づくり』支援活動研究プロジェクト」の成果について、宗像市役所で開催したシンポジウムにおいて発表した。さらに前者の成果については、むなかた大学まちづくり協議会が発足させた「むなかた協働大学」において活用するとともに、「宗像市まちづくりで人づくり」補助金の獲得につながった。また、後者については、関係学会で発表するとともに『総合型地域スポーツクラブの時代 第1巻 部活とクラブとの協働』(創文企画、2007年)で紹介した。</p> <p>大学教員活動評価結果を各教員にフィードバックするため、優秀な評価結果を得た教員の氏名及び評価ランクの分布を学内電子掲示板で公表するとともに、特に優秀な教員に対して学長表彰を実施した。</p>

教育研究等の質の向上の状況
(2) 研究に関する目標
研究実施体制等の整備に関する目標

中期目標 多様な学問分野における基礎的・応用的研究や時代や社会が要請する諸課題に関する研究推進のために、研究組織及び連携体制の充実により研究の活性化を図る。
 研究基盤の拡充とともに、全学的・重点的な研究支援体制を充実させ、研究環境の改善を図る。
 研究活動状況の把握や評価等のためのシステムを構築し、研究の質的向上を図る。

中期計画	年度計画	計画の進捗状況
【95】 研究組織と教育組織との連携の一層の充実を目指すとともに、研究の活性化に向けて講座や大学院専攻、諸センターの設置趣旨に沿った研究組織体制を整備する。	【95】 (19年度に実施済みのため、20年度は年度計画なし)	研究基盤及び研究支援体制等を充実させて研究活動のさらなる活性化を図るため、年度計画を設定・実施し、特に次の取組を重点的に行った。 本学教員の社会貢献に関する取組の現状・実績について、競争的外部資金の獲得状況並びに学外諸機関等との研究連携及びその成果に関して調査した。さらに、学校教育及び生涯教育を含む地域社会の様々なニーズに応える社会貢献活動の現状及び実績について調査した。これらの調査結果を基に、社会のニーズを本学研究活動に反映させるシステムを運用するための基礎データを取りまとめた。
【96】 学校教育や生涯教育に関連した学外諸機関・団体との研究連携を推進する。	【96】 平成19年度に策定した「現場のニーズを本学の研究活動に反映させるシステム」を運用する。	各講座等に対し「教員養成大学として必要な教育研究設備に関する調査」を実施し、「中期目標期間における設備整備の考え方及び年次計画」を策定した。また、本学の設備マスタープランにおける設備整備年次計画表を策定した。これらを基にして「福岡教育大学における設備マスタープラン」を策定するとともに、平成21年度概算要求事項のうちの基礎的設備等整備として文部科学省への要求を行った。
【97】 学内から研究テーマを募集し、重点的な研究資金の配分を行う等の支援方策の充実を図る。	【97】 (19年度に実施済みのため、20年度は年度計画なし)	「国立大学法人福岡教育大学知的財産ポリシー」をホームページに掲載し、学内外への周知を行った。また、「国立大学法人福岡教育大学職務発明規程」を全面改正し、新たな規程として「国立大学法人福岡教育大学発明規程」を制定した。
【98】 研究設備の活用において、学内共同利用を積極的に推進する。	【98】 学内共同利用を促進するため、「教育研究設備マスタープラン」を策定する。	電子ジャーナルの利用方法を学内電子掲示板及び附属図書館報にて紹介するとともに、電子ジャーナル利用講習会を開催することにより、その利用を促した。平成20年度の利用実績をまとめたところ、前年度に比べ利用アクセス数が約50%増加した。
【99】 知的財産等に関する学内規程を整備する。	【99】 平成19年度に制定した「国立大学法人福岡教育大学知的財産ポリシー」を学内に浸透させるとともに、本ポリシーに照らして学内諸規程の点検を行う。	ホームページ教員総覧検討ワーキンググループを発足させ、総覧の新たな様式を策定し、本学教員に対し新システムに基づくデータ入力依頼を行い、「新・教員総覧」をホームページ上に公開した。さらに、本学のPRや学内での情報・知識共有の観点から、「教員総覧2009冊子版」を発行し、学内及び関係機関等に配布した。
【100】	【100】	

<p>研究教育資料の収集及び積極的な活用を図るために情報化を推進する。また、附属図書館や各種センターの研究支援機能の充実を図る。</p>	<p>電子ジャーナルの利用を促進する。</p>	<p>サバティカル制度の具体的な内容及び実施方法等について、各講座に意見聴取を行うとともに、他大学における制度の実施状況を調査した。そのうえで、平成19年度にとりまとめた制度の基本設計を基に調査結果等を加味し、「国立大学法人福岡教育大学サバティカル研究者派遣規程」等を制定した。この規程に基づき、平成21年度サバティカル研究者を募集し、3名の派遣を決定した。</p>
<p>【101】 すべての教員の研究内容や業績について定期的に学内外に公表するとともに、客観的評価を導入し、研究活動の質を向上させるシステムを構築する。</p>	<p>【101】 研究内容や業績について、公開データを充実させる。</p>	
<p>【102】 各教員の研究の質の向上のためにサバティカル制度の導入を検討する。</p>	<p>【102】 サバティカル制度の実施方法を決定する。</p>	

教育研究等の質の向上の状況
 (3) その他の目標
 社会との連携、国際交流等に関する目標

中期目標
 地域社会との連携・協力及び教育面における社会サービスを積極的に行うことにより、本学の社会貢献活動の一層の充実を図る。
 国際交流を活発に行うための諸施策を整備・推進することにより、本学の教育研究の国際化を図る。

中期計画	年度計画	計画の進捗状況
【103】 社会との連携・協力を積極的に行うため、社会貢献活動等の全学的な実態を把握し、より適切な社会貢献活動を実施できる体制を整備する。	【103】 (19年度に実施済みのため、20年度は年度計画なし)	社会貢献活動及び国際交流の一層の充実を図るため、年度計画を設定・実施し、特に次の取組を重点的に行った。 多目的グラウンドを活用した市民対象陸上教室「げんかいアスリートクラブ」において、4月に体験会を行い、5月から本格実施した。平成20年7月15日付朝日新聞朝刊に記事として紹介される等、地域から大きな反響を得ている。
【104】 「福岡教育大学人材バンク」の活用、共同研究、出前授業・講演、学校教育相談等の推進、学校や地域社会への支援・協力等を積極的に行う。また、教育委員会や地元自治体、地域の大学等と本学との連携・協力を一層深める。	【104】 【103】に同じ (19年度に実施済みのため、20年度は年度計画なし)	「ボランティア支援システム(VSS)」について、学生の希望登録、諸団体等の依頼受付から両者のマッチング、ボランティア活動参加者の把握、活動報告書の提出に至るまでをシステム上で行えるよう全面的に改善し、平成21年度より運用を開始することとした。また、新VSSにボランティア依頼窓口を一元化するように学内に呼びかけた。 平成19年度に引き続き、海外協定大学との間で学生の派遣・受入及び客員研究員の受入を行ったほか、次の取組を行った。 a) 事務職員の短期海外研修を行った。 b) ソウル大学研修団を受け入れた。 c) ATEC(アジア教師教育コンソーシアム)国際シンポジウムに教員を派遣した。 d) 福岡 - 釜山大学間コンソーシアムに係る協定に加わった。 e) 台湾の国立彰化師範大学との交流協定締結が内定した(平成21年度締結予定)。
【105】 学校や地域社会のニーズに応える公開講座や授業公開、その他生涯学習の推進に寄与する活動を企画・実施する。	【105】 授業公開に関する実施体制を整備し、実施方法を策定する。	
【106】 地域社会との連携・協力を推進するために、学内施設の有効活用を図る。	【106】 本学とトヨタ自動車九州及び宗像市との連携による「げんかいアスリートクラブ」を通して多目的グラウンドの有効活用を図る。	9月入学制度の導入に向け、オーストラリア(シドニー大学、キャンベラ大学*)、台湾(国立彰化師範大学)、スウェーデン(ヴェクショー大学*)、韓国(釜山教育大学校*、韓国教員大学校*)、イギリス(ケンブリッジ大学、エジンバラ大学)に教職員を派遣し、日本留学のニーズ及び学期途中の入学システムを調査した(*は協定大学)。フルブライトメモリアル基金米国教育者訪問に際しても、9月入学制度につき情報・意見交換を行った。
【107】 学生ボランティア支援システムの整備・充実を行い、本学学生と地域の学校や諸施設、機関との有機的連携を推進するとともに、学生への教育活動等に地域が	【107】 ボランティア支援システムの充実を図り、効率的な運用を実施する。	開発途上国等の教育水準向上のためのプロジェクトとして、NGOエデュケーション・サポート・センター(Edu)と連携し、JICA青年研修事業(カンボジア国教育グループ理数科教員コース・同初等教育コース)を9月及び11月に受け入れた。

ランティアの活用を図る。	
<p>【108】 外国の大学との学術交流、学生交流等の連携を拡大する。</p>	<p>【108】 平成19年度に引き続き、協定大学との学生交流、教職員の研究・研修交流を進める。</p>
<p>【109】 留学生派遣・受け入れ体制の整備・充実を図る。</p>	<p>【109】 平成19年度に引き続き、留学生派遣・受け入れ体制の一層の充実を図る。 9月入学制度の導入に向けた調査研究を行う。</p>
<p>【110】 国際協力機関やNGO、NPO等との連携を推進し、国際交流・国際貢献を活発に行うための環境整備に取り組む。</p>	<p>【110】 (19年度に実施済みのため、20年度は年度計画なし)</p>
<p>【111】 開発途上国等の教育水準向上のためのプロジェクトに積極的に参画する。</p>	<p>【111】 (19年度に実施済みのため、20年度は年度計画なし)</p>
<p>【112】 国際交流・国際貢献を行うための基金の充実策を検討する。</p>	<p>【112】 「国際交流・国際貢献、留学生等支援に関する資金の充実策」の具体化について引き続き検討する。</p>

教育研究等の質の向上の状況
 (3) その他の目標
 附属学校に関する目標

中期目標
 大学及び地域との緊密な連携のもとに教育研究活動を推進し、その成果の公開・活用を図ることにより、優れた学校教員の養成や地域社会の教育活動の活性化に貢献する。
 教員の指導力の向上、入学者選抜方法の改善、カリキュラムの改善、人員配置の適正化等に取り組み、附属学校園の教育研究活動の活性化及び質の向上を図る。
 附属学校園の安全管理の徹底を図り、幼児・児童・生徒が安心して学べる環境を整備・維持する。

中期計画	年度計画	計画の進捗状況
【113】 教育実習について大学と連携し、系統的な指導体制を構築するとともに、その有効な指導法を研究し、実習指導を改善する。	【113】 平成19年度に策定した教育実習改善プランを実行し、その課題や問題点等を整理する。	大学及び地域と緊密な連携のもとに教育研究活動を推進し、その成果を学校教員の養成及び地域社会における教育活動の活性化のために活用すると同時に、附属学校における教育内容及び教育環境のさらなる改善を図るため、年度計画を設定・実施し、特に次の取組を重点的に行った。 平成19年度に策定した教育実習改善プランを実行し、附属学校の教員を対象にその成果及び課題のアンケート調査を行った。その結果、実習生が夏休みに教材研究・指導案作成を十分行えるようになったこと、実習期間の集中により大学における修学の困難が減じたこと、大学教員が指導案を吟味する体制が整えられたこと等が成果として挙げられた。他方、学生によって指導案の完成度になお差が見られること、附属学校にとっては長期間の実習による様々な影響が生じること等の課題が挙げられ、さらに、充実した実習に向け検討していくこととした。
【114】 大学と附属学校園との共同研究体制を整備し、共同研究の活性化を図る。	【114】 (19年度に実施済みのため、20年度は年度計画なし)	カリキュラム改善・充実のため、次の取組を行った。 a) 3附属中学校において共通に実施した実力テスト(国・数・社・理・英)の結果を分析したところ、着実な成果が見られるものの、知識を活用する力をより高める必要があることが判明し、学習者が主体的に取り組む問題解決型授業を推進してカリキュラムの一層の充実を図ることとした。 b) 3附属小学校における全国学力調査(国・数)の結果を分析したところ、着実な成果が見られるものの、知識を活用する力もより高める必要があることが判明し、単元学習及び学習者が主体的に取り組む問題解決型の学習を推進するため、カリキュラムの一層の充実を図ることとした。 c) 幼稚園教育要領の改訂に合わせ、期の編成、各月ごとの活動内容の明確化、同要領の「ねらいと内容」と教育活動との関係付け等に留意して附属幼稚園教育課程を改訂した。 d) 全国学力テストの結果の活用方針を附属学校会議において協議し、6附属小中学校の学力調査結果、各校国語科・算数科から提出された教育成果及び問題点・対策を各校校長・副校長が持ち寄り附属学校としての方策をまとめる方針を立てた。
【115】 附属学校園の研究体制や研究計画を大学との連携・協力のもとに見直し、研究の活性化とともに、地域の学校への研究成果の公開・活用を促進する。	【115】 (19年度に実施済みのため、20年度は年度計画なし)	附属学校教員の研修としては、附属小・中学校の連携による実施、外部講師の招聘、アンケート等のデータ分析結果の活用、新指導要領に対応した先進性
【116】 附属学校園と大学の各種センターとの有機的関係の構築を図る。	【116】 (19年度に実施済みのため、20年度は年度計画なし)	
【117】 教育委員会や公私立学校・園等と連携し、学校教育に関する諸問題についての研究を推進するとともに、授業等の公開や公開講座を積極的に開催し、地域社会の教育活動の活性化と質の向上に貢献する。	【117】 (19年度に実施済みのため、20年度は年度計画なし)	

<p>【118】</p> <p>児童・生徒の学力の定着・向上と幼児の発達の促進を図るため、附属学校園でのカリキュラムの見直しを行う。</p>	<p>【118】</p> <p>中学校では、国語・数学の2教科においてカリキュラムの見直しを行い、新たなカリキュラムの方針を作成する。併せて、社会科・理科・英語に関しても、平成17年度調査と比較考察できる調査を行いカリキュラム改善の視点を明らかにする。</p> <p>小学校では、国語・算数・社会・理科の4教科においてカリキュラムを検討し、新たなカリキュラムの方針を作成する。</p> <p>幼稚園教育要領の改善の趣旨を踏まえて、新たな3年間の指導計画の作成方針を明らかにする。</p> <p>小・中学校ともに全国学力テストの結果を活用する方策について具体化する。</p>
<p>【119】</p> <p>教育の実験的・実証的研究と教育実習の機関としての役割を果たすため、多様な児童・生徒をもって学級編制が可能となるよう入学者選抜方法を改善する。</p>	<p>【119】</p> <p>(19年度に実施済みのため、20年度は年度計画なし)</p>
<p>【120】</p> <p>附属学校園教員の指導力向上のため、研修内容の充実を図るとともに、本学のサテライト教室を活用し、附属学校園教員のキャリア・アップを図る。</p>	<p>【120】</p> <p>平成19年度に引き続き、附属学校園教員の指導力向上のための研修をサテライト教室の活用などにより実施する。</p> <p>平成19年度に実施した附属学校園教員の本学大学院進学希望調査に基づき、長期履修学生制度の導入に伴う諸規程等の整備を行う。</p>
<p>【121】</p> <p>福岡県、福岡市、北九州市との交流人事により、柔軟で多様な人事を行うとともに、附属学校園の教育研究活動を推進するために、適正な教員の配置に努める。</p>	<p>【121】</p> <p>教育委員会との附属学校教員の人事交流を引き続き実施する。</p> <p>附属小中学校に主幹教諭を配置する。</p> <p>平成20年度から新規採用する附属学校教員の給与は、前任地での給与相当額を保証する。</p>
<p>【122】</p> <p>長期研修員等を積極的に受け入れ、公</p>	<p>【122】</p> <p>(19年度に実施済みのため、20年度は年度計画なし)</p>

の追求、人的システムの改善、地元公立学校のニーズに合わせた内容改訂、新任教員研修における新規性の重視、他校園の研究発表会への参加等の改善を行った。

安全管理の観点から「安全管理記録簿(学校施設安全点検チェックリスト)」を活用し、各附属学校において定期的に施設・設備の安全点検を実施して、老朽施設等の確認及び管理を行った。特に留意を要する施設等については、危険回避の措置を取るとともに、各附属学校で優先順位をつけて補修・改修及び概算要求を行った。

防犯の観点から附属学校のすべてにおいて定期的に点検を行った結果、施設設備の不備はなかったが、安全性をより高めるため附属小・中学校にネットワークカメラを導入して防犯設備の改善を行った。

<p>私立学校・園の教育の質の向上に貢献する。</p>	
<p>【123】 附属学校園の施設の安全管理体制を整備・強化するとともに、老朽施設等を点検し、改善に努める。</p>	<p>【123】 安全管理の観点から、必要な箇所の改修等を行う。</p>
<p>【124】 附属学校園の防災体制を見直すとともに、防災マニュアルを作成し、その徹底を図る。</p>	<p>【124】 防災の観点から、必要な箇所の改修等を行う。</p>
<p>【125】 不審者等の侵入を防止する等、防犯体制に万全を期すために、施設・設備面の点検・改善及び学校運営面の対策を併せて総合的に行う。</p>	<p>【125】 防犯の観点から、施設・設備等を点検し、必要に応じて改善を図る。</p>

教育研究等の質の向上の状況に関する特記事項

教育研究等の質の向上の状況

) 教育研究の高度化、個性豊かな大学作り等を目指した、教育研究活動面における特色ある取組

新学習指導要領や教員需要増への対応等、今後の教員養成上の諸課題を踏まえ、平成21年度実施の学部教育組織改編(初等教育教員養成課程における「英語」、「技術ものづくり」及び「生活・総合」の3選修新設並びに既設コース改編等)及び学生定員変更(生涯教育3課程から教員養成3課程に学生定員50名を移動)に向けて、次の通り教育研究組織再編に取り組んだ

1) 生活・総合選修の開設に向けて、教育学部長を長とする「生活・総合選修設置準備室」を置き、生活総合教育講座の新設準備を行った。

2) 初等教育教員養成課程の教育・心理関係3コースを学校臨床教育学、教育心理学及び幼児教育の3選修に改組することに伴い、各選修の特色に応じた教育体制を確立するため、学校教育講座を教育学、心理学及び幼児教育学の3講座へと再編することを決定した。

の学部教育組織再編との連動性も重視しつつ、大学院修了者及び現職教員へのアンケート調査、現職教員の継続教育に関する区市町村教育機関へのニーズ調査(平成16年度から継続)並びに中央教育審議会答申「今後の教員養成・免許制度の在り方について」(平成18年)を踏まえて、平成21年度より大学院教育学研究科の教育研究組織を次のように改組することとした。

1) 「特定分野に関する深い学術的知見や最新の研究技法を身につけた、学校における専門領域リーダー」となる教員を養成するため、教育実践力開発コース、生徒指導・教育相談リーダーコース、学校運営リーダーコースにより構成する教職実践専攻(教職大学院)を新設することとした。

2) 「教職としての高度の実践力・応用力を教育実践の場で発揮できる、新しい学校づくりのホープやスクールリーダー」の養成を目的としながら、学問領域間の垣根を低くし、その相互作用を活発化させることを目的として、既設修士課程の12専攻を教育科学専攻に集約し、14コースにより構成することとした。

3) 1)との関連において、教職大学院固有の教育研究組織として「教職実践講座」を設置した。また、教育実施体制を確立するため、教職実践専攻に専攻主任を置くとともに、専攻の下に置く3コースにも主任を配置することとした。

上記の教育組織改編を踏まえ、平成21年度入学者より「教科や学問領域における専門性」及び「教育に必要な実践力」が獲得できるよう、次のようにカリキュラムを改編した。

1) 初等教育教員養成課程に新設される「英語」、「技術ものづくり」及び「生活・総合」の各選修専門科目を決定した。

2) 初等教育教員養成課程及び中等教育教員養成課程の入学定員増加に伴い、必修指定教職専門科目の配置及びクラス指定の方法を改善

した。また、英語選修の設置に伴い、初等教育教員養成課程の学生を対象として「小学校外国語活動」の指導法に関する授業科目を新設した。

3) 教育学研究科教育科学専攻では、「教育実践力」及び「広い視野と深い教養」を獲得させるべく、平成19年度に導入を決定し平成20年度に試行した「発展科目」(専門科目の知見を実践にフィードバックし、理論知と実践知の融合を図ることを目的とする)に加えて、「教育科学基礎科目」(専門性を支える広い視野を備えることを目的とする)及び「広域発展科目」(専門性を深化させつつ現代の教育課題を広い視野で洞察し、教育現場における実践力に資する力量・資質を養うことを目的とする)の導入を決定した。

4) 教育学研究科教職実践専攻(教職大学院)の新設に向けて、「共通科目」、「コース別科目」(修士論文に代わる「まとめプレゼンテーション」を含む)及び「実習科目」により構成するカリキュラムを構築した。

学内プロジェクト「学生の指導力・実践力・人間力を高めるためのボランティア活動支援システムの構築 - 学校・地域の教育力を高める大学サービス・ラーニング事業 -」の一環として、次の取組を行った。

1) ホームページ上において、学生がボランティア情報のメール配信希望登録、ボランティア募集情報の閲覧及び活動への参加申込等を行うことができるとともに、地域の団体が参加者募集の登録及び学生からの参加申込の受付等を行うことができる「ボランティアサポートシステム(VSS)」を導入し、平成21年度より運用することとした。

2) 教員による学生対象のボランティア研修会を開催した。

文部科学省特別教育研究経費に基づき、継続2課題「学校現場が求める実験・観察・実習及び技術の体験型実践強化プログラム - 体験型学習を重視した理科・家庭科・科学技術・環境教育に対する支援のための連携融合事業(学校・教育委員会・大学) -」(平成20年度: 17,215千円、平成18~20年度: 事業実施経費総額182,990千円)及び「教員相互による授業研修を中心とした全学的FDシステムの構築 - 全学的FD組織の整備と大学教育開発事業 -」(平成20年度: 7,700千円、平成17~21年度: 事業実施経費総額58,486千円)に加え、新規3課題「教師のためのメンタルヘルス支援システムの構築 - 心の健康に関する知識と技法を提供するサービス -」(平成20年度: 35,360千円、平成20~22年度: 事業実施経費総額93,603千円)、「学生の指導力・実践力・人間力を高めるためのボランティア活動支援システムの構築 - 学校・地域の教育力を高める大学サービス・ラーニング事業 -」(平成20年度: 45,260千円、平成20~22年度: 事業実施経費総額107,420千円)及び「9月入学制度の確立に向けた諸課題の調査研究」(平成20年度: 4,000千円、平成20~22年度: 事業実施経費総額12,720千円)に取り組んだ。

地域社会が抱える諸課題や生涯学習の推進に関する学際的・実践的

な研究を推進し、地域社会の発展に資するとともに、自治体や公共機関・団体、地域の民間団体等との共同研究を今後さらに推進するために、平成18年度から19年度にかけて実施した学内研究プロジェクト「宗像市民による未就学児童の保護者に対する食教育講習会プログラムに関する研究」及び「総合型地域スポーツクラブの『地域づくり』支援活動研究プロジェクト」の成果について、宗像市役所で開催したシンポジウムにおいて発表した。さらに前者の成果については、むなかた大学まちづくり協議会が発足させた「むなかた協働大学」において活用するとともに、「宗像市まちづくりで人づくり」補助金の獲得につながった。

国立大学法人の置かれている状況や条件等を踏まえた、教育研究活動を円滑に進めるための様々な工夫

教材作成支援のために次の取組を行った。

- 1) 全教員を対象として「教材作成支援講習会に関するニーズ調査」を行い、ニーズが高かった動画編集方法等についての教材作成支援講習会を実施した。
- 2) 「教材作成支援室」の利用を促進するために、よりアクセスが良好な場所への移転を実施するとともに、同室の利用に関する広報パンフレットを作成・配布した。
- 3) 情報処理センター内のパソコン室に導入されているフリーソフトウェアの見直しを行い、最新のソフトウェア環境で教材研究・開発ができるようにした。

文部科学省特別教育研究経費に基づく課題「教師のためのメンタルヘルス支援システムの構築 - 心の健康に関する知識と技法を提供するサービス -」に取り組む過程において、福岡県教育委員会等と連携して学校関係者のためのメンタルヘルス支援システムを構築し、北部九州を中心とした学校関係者のメンタルヘルスの向上に寄与することを目的として、次の取組を行った。

- 1) 本学の複数のセンター及び講座が連携して運営委員会を立ち上げた。
- 2) 福岡県教育委員会と連携事業の協力協定を締結し、連絡協議会を開催するとともに、「教師のためのメンタルヘルス支援講演会」を共催した。
- 3) 「教員のためのメンタルヘルス支援情報室」を設置し、ホームページを開設した。
- 4) 「教師のためのメンタルヘルス支援ハンドブックVol.1」を刊行し、教育現場及び学校関係者に配布した。アンケート調査を行った結果、本冊子の有用性を確認した。
- 5) メンタルヘルス関連書籍、DVD及びビデオ等を附属図書館に新設したメンタルヘルス支援特設コーナー及び附属学校保健室に配置した。

平成17年度より継続して「平成20年度宗像市元気な島づくり事業補助金」の交付を受け、留学生を含む学生が地島（じのしま）の行事に参加することで島に国際交流等の機会を提供すると同時に、学生を派遣して子どもに学習指導を行う「出前塾」を行う等、地域貢献活動に取り組んだ。この取組については、平成21年2月15日付読売新聞に記事として紹介される等、注目を集めている。

附属学校について

(1) 学校教育について

大学と附属学校の共同による研究発表会を実施し、県内外の学校教育関係者を中心として、毎回約200～500名の参加者を得た。開催に当たっては、前年度よりテーマ及び日時につき県内各学校、県・市町村教育委員会及び全国国立大学附属学校等に周知したうえで、年度当初には案内状を送付し、直前には近隣校長会等に参加要請をした。発表会の内容は、研究紀要にまとめ、地域の学校等に提供している。

平成19年度に引き続き、福岡県から各附属小・中学校に5名ずつ長期派遣研修員を受け入れ、研修を実施した。研修の成果については、県教育委員会や在籍校の管理職等の出席を得て中間報告会及び最終報告会を開催した。平成18年度・19年度長期研修員を対象としたアンケート調査及び県教育委員会人事担当者への聞き取り調査を行い、研修の有効性や成果を確認した。

附属学校における教育実践研究の成果を教育関係者に還元するため、公立学校の校内研究会・公開授業及び教育センター・校長会主催研修会に指導講師・指導助言者として附属学校教員を派遣し、派遣回数が1校当たり40を超えた。

文部科学省委託事業「小学校における英語活動等国際理解活動推進事業」及び同「教育研究開発推進事業 - 豊かに生きるためのリテラシー獲得を目指した教育課程の研究開発 -」に取り組んだ。

福岡県「青少年アンビシャス運動事業」の一環として福岡県教育委員会から「中学生アンビシャスウィーク推進事業」を受託し、附属福岡中学校及び小倉小学校において職場体験等の活動を推進した。

(2) 大学・学部との連携

大学・学部における研究への協力について

- 1) 各附属学校園長、副校長及び附属学校部長で構成される「附属学校運営会議」を毎月定例に開催し、附属学校の運営等における大学との連携に関する事案の審議等を行った。また、大学の教員4名、附属学部長及び上記「附属学校運営会議」の正・副委員長で構成される「附属運営部会議」を毎月定例で開催し、「附属学校運営会議」で審議された内容等について審議・報告等を行った。
- 2) 平成11年度に大学教員による附属学校での授業実践の取組を開始して10年目を迎えた平成20年度においても、教育学部・附属学校共同研究部会議による企画・立案の下に延べ8名の大学教員が「生活科における体験活動と表現のあり方」「幾何学的な見方・考え方」「薬物乱用防止」等を学習主題として附属幼稚園及び4附属小・中学校において授業を実践し、これを基にFDの視点も導入しつつ研究成果をまとめ、報告書により公表した。
- 3) 延べ32名の附属学校教員が「教員養成実地指導講師」として演習・実習科目等の運営に協力し、教員養成教育の改善・発展に向けた研究に協力した。
- 4) 教員養成に関する諸課題の研究を今後さらに推進するために、平成17年度に採択した学内研究プロジェクト「教員養成大学が現代的教育

課題に対応するための基盤整備 - 総合的な学習の時間による人づくり -」の成果について、学内シンポジウムで発表した。

- 5) 平成18年度に採択した学内研究プロジェクト「附属学校・園の児童・生徒のメンタルヘルスと教員の対処能力向上に関する研究」について、附属福岡中学校でシンポジウムを開催し成果を発表した。
 - 6) 教育学部・附属学校共同研究会議によるマネジメントの下、初等教育研究部、中等教育研究部、幼児教育研究部及び特別支援教育研究部のそれぞれにおいて大学教員と附属学校教員との共同研究を推進し、「小学校生活を見通した幼児期の遊びや生活のあり方」「生涯学力の基礎を育む授業の創造」「コミュニケーション能力を育てる英語学習活動」等、30件の研究課題に取り組んだ。
 - 7) 大学の各種センターとの共同により研究を推進するため、次の取組を行った。
 -) 附属幼稚園が特別支援教育センター及び宗像市発達支援センターと共同して園児の指導方法を研究した。
 -) 3附属中学校共同研究発表に際し技術センターと共同して「ペトボトルイネ」等の教材利用について研究した。
 -) 現職教員のためのメンタルヘルスに関する情報支援システム構築の一環として、附属学校保健室が保健管理センターと共同してインターネット環境整備やメンタルヘルス関連図書の配置を行った。
 -) 情報処理センターと共同して平成19・20年度福岡教育大学教員養成GP等推進プロジェクト「大学 - 附属学校間連携ライブキャンパス実現のためのICT活用プロジェクト」を推進し、大学 - 附属学校間を双方向で接続し、音声及び映像を同時にやり取りできる「IPビデオPhone移動セット」を整備した。IPビデオPhone等による遠隔授業支援システムの活用については、試行的に大学から大学院の授業を配信し附属学校において受講した。
 -) 3附属中学校研究会保健体育部会及び同協議会において体育研究センターと共同して研究成果の報告を行った。
- 教育実習について
- 1) 各附属学校において教育実習を円滑かつ効果的に実施するために設置された「教育実習部」等の下、教育実習生に対する事前指導、オリエンテーション及び健康管理等を行った。また、教育実習の実施にあたっては、各実習生が担当する各クラス担任および各教科領域の教員が十全な実習指導ができるよう、有機的な校内組織体制をとった。
 - 2) 本学は、久留米市、福岡市中央区、宗像市赤間、北九州市小倉北区の4地区に附属学校を有しており、大学から遠隔地にあたる小・中学校の実習に関しては、実習生の希望、その居住地及び実家の所在地等に配慮した実習校決めを行った。
 - 3) 大学教員と附属学校教員の連携を強化して教育実習の指導体制を改善するため、平成19年度に策定した夏季休業中の実習指導プログラムを実施し、講座及び指導教員により「教育実習日誌の指導」及び「査定授業の指導案の指導」を行った。実施後に講座、大学教員及び附属学校教員に対してアンケート調査を行い、実習生が夏期休業中に教材研究・指導案作成を十分行えるようになったこと、大学教員が指導案

を吟味する体制が整えられたこと等が成果として挙げられた。他方、学生間で指導案の完成度になお差が見られること等の課題が明らかになった。この結果を受け、来年度は査定授業でなく初回の授業に向けて指導を行う、授業内容に踏み込んで指導を行う、指導時期をより弾力的に設定する等の改善策を決定した。

予算(人件費見積もりを含む。)、収支計画及び資金計画

財務諸表及び決算報告書を参照

短期借入金の限度額

中期計画	年度計画	実績
1 短期借入金の限度額 10億円 2 想定される理由 運営費交付金の受入れ遅延及び事故の発生等により緊急に必要となる対策費として借り入れすることも想定される。	1 短期借入金の限度額 10億円 2 想定される理由 運営費交付金の受入れ遅延及び事故の発生等により緊急に必要となる対策費として借り入れすることも想定される。	該当なし

重要財産を譲渡し、又は担保に供する計画

中期計画	年度計画	実績
該当なし	該当なし	該当なし

剰余金の使途

中期計画	年度計画	実績
決算において剰余金が発生した場合は、教育研究の質の向上及び組織運営の改善に充てる。	決算において剰余金が発生した場合は、教育研究の質の向上及び組織運営の改善に充てる。	教育環境基盤整備 102,371千円 学生生活環境整備 17,272千円 計 119,643千円

その他 1. 施設・整備に関する計画

中期計画			年度計画			実績		
施設・設備の内容	予定額 (百万円)	財源	施設・設備の内容	予定額 (百万円)	財源	施設・設備の内容	予定額 (百万円)	財源
・小規模改修 ・災害復旧工事	総額 175	施設整備費補助金 (175百万円) 船舶建造費補助金 (0) 長期借入金 (0) 国立大学財務・経営センター施設費交付金 (0)	・小規模改修 ・共通講義棟改修 ・附属福岡小学校屋内体育館の改築	総額 693	施設整備費補助金 (664百万円) 船舶建造費補助金 (0) 長期借入金 (0) 国立大学財務・経営センター施設費交付金 (29百万円)	・小規模改修 ・共通講義棟改修 ・附属福岡小学校屋内体育館の改築 ・附属小倉中学校体育館の新営 ・附属久留米中学校一般教棟第2特別棟の改修	総額 596	施設整備費補助金 (567百万円) 船舶建造費補助金 (0) 長期借入金 (0) 国立大学財務・経営センター施設費交付金 (29百万円)
注1) 金額については見込みであり、中期目標を達成するために必要な業務の実施状況などを勘案した施設・設備の整備や老朽度合などを勘案した施設・設備の改修などが追加されることもある。			注) 金額は見込みであり、上記のほか、業務の実施状況等を勘案した施設・設備の整備や、老朽度合い等を勘案した施設・設備の改修等が追加されることもあり得る。					
(注2) 小規模改修について17年度以降は16年度同額として試算している。なお、各事業年度の施設整備費補助金、船舶建造費補助金、国立大学財務・経営センター施設費交付金、長期借入金については、事業の進展などにより所要額の変動が予想されるため、具体的な額については、各事業年度の予算編成過程などにおいて決定される。								

計画の実施状況等	
【小規模改修】 平成20年度当初予算で営繕事業の男子寮屋上防水改修、保健体育教棟便所改修、学生会館環境配慮改修、299万を実施した。	【附属小倉中学校体育館改築】 概算要求事項である施設整備事業のうち、小倉中学校体育館が補正予算により設置された。当該事業は、平成20年10月に施設整備費補助金として交付を受け、設計業務として、6百万を平成20年度に実施した。(工事完成 平成22年1月予定)
【共通講義棟改修】 概算要求事項である施設整備事業のうち、共通講義棟改修が補正予算により設置された。当該事業は、平成20年2月に施設整備費補助金として交付を受け、設計業務及び改修工事、484百万を平成20年度に繰り越し実施した。(工事完成 平成21年3月)	【附属久留米中学校一般教棟・第2特別教棟改修】 概算要求事項である施設整備事業のうち、久留米中学校一般教棟および第2特別教棟が補正予算により設置された。当該事業は、平成21年2月に施設整備費補助金として交付を受け、地盤調査業務として、110万を平成20年度に実施した。(工事完成 平成22年2月予定)
【附属福岡小学校体育館改築】 概算要求事項である施設整備事業のうち、福岡小学校体育館が補正予算により設置された。当該事業は、平成20年2月に施設整備費補助金として交付を受け、設計業務の実施、および工事に着手し、76百万を平成20年度に繰り越し実施した。(工事完成 平成21年12月予定)	施設費補助金については、福岡小学校体育館の事業費のうち105百万を平成21年度に繰り越したため、計画と実績に差異が生じた。

そ の 他 2 . 人事に関する計画

中 期 計 画	年 度 計 画	実 績
<p>中期目標期間中に定年を迎える者は、大学教員が52名(25%)、事務系職員が41名(34%)である。</p> <p>大学教員については、任期制導入の可能性を引き続き検討することとしており、採用・昇任に際しては、教育活動、研究活動、社会貢献活動及び大学運営への貢献を適切に評価する人事評価システムの構築を図るなど、人事の適正化に努め、各組織の活性化を目指す。</p> <p>附属学校教員については、福岡県教育委員会、福岡市教育委員会、北九州市教育委員会との連携をさらに強化し、人事交流を継続する。</p> <p>事務職員については、「九州地区国立大学法人等職員採用試験」による採用と、「九州地区国立大学法人等人事交流制度」を活用し、職員の能力・資質の向上と、組織の活性化を図る。</p> <p>全学的な観点での人員配置構想の策定にあたり、人件費総額及び標準定数を配慮した縮減計画を立案し、構想に沿った再配置を実施する。</p>	<p>大学教員については、採用・昇任に際して、教育活動、研究活動、社会貢献活動及び大学運営への貢献を適切に評価する教員選考基準を作成し、評価を適切に行う検討体制を整備し、人事の適正化、各組織の活性化を目指す。</p> <p>附属学校教員については、福岡県教育委員会、福岡市教育委員会、北九州市教育委員会との連携をさらに強化し、人事交流を継続する。</p> <p>事務職員については、「九州地区国立大学法人等職員採用試験」による採用と、「九州地区国立大学法人等人事交流制度」を活用し、職員の能力・資質の向上と、組織の活性化を図る。</p> <p>全学的な観点での人員配置構想の策定にあたり、教育研究及び全学的な人件費を配慮した計画を立案し、構想に沿った再配置を実施する。</p> <p>(参考1)平成20年度の常勤職員数 436人 また、任期付職員数の見込みを 0人とする。</p> <p>(参考2)平成20年度の人件費総額見込み 4,122百万円(退職手当は除く)</p>	<p>『業務運営・財務内容等の状況 (1)業務運営の改善及び効率化 人事の適正化に関する目標』</p> <p>P11~12 年度計画 7、8、10、12、13参照</p> <p>『教育研究等の質の向上の状況 (3)その他の目標 附属学校に関する目標』</p> <p>P50 年度計画 121参照</p>

別表1 (学部の学科、研究科の専攻等の定員未充足の状況について)

学部の学科、研究科の専攻等名	収容定員	収容数	定員充足率
	(a)	(b)	(b)/(a)×100
	(人)	(人)	(%)
教育学部			
初等教育教員養成課程	1,040	1,181	113.6
中等教育教員養成課程	480	596	124.2
特別支援教育教員養成課程 H20.4改組 (1年生)	200	233	116.5
障害児教育教員養成課程 (2年生～4年生)			
共生社会教育課程	260	314	120.8
環境情報教育課程	300	337	112.3
生涯スポーツ芸術課程	240	265	110.4
学士課程 計	2,520	2,926	116.1
教育学研究科(修士課程)			
学校教育専攻	30	45	150.0
特別支援教育専攻 H20.4改組 (1年生)	16	14	87.5
障害児教育専攻(2年生)			
国語教育専攻	16	10	62.5
社会科教育専攻	16	18	112.5
数学教育専攻	16	21	131.3
理科教育専攻	20	18	90.0
音楽教育専攻	14	19	135.7
美術教育専攻	16	17	106.3
保健体育専攻	14	12	85.7
技術教育専攻	14	12	85.7
家政教育専攻	14	8	57.1
英語教育専攻	14	9	64.3
修士課程 計	200	203	101.5

計画の実施状況等

収容定員と収容数(5月1日現在学校基本調査と同数)に差がある場合(定員充足が90%未満の場合)の理由等

「教育学部」

該当なし

「教育学研究科(修士課程)」

教育学研究科(修士課程)では、平成18年度入学試験から入試科目の精選並びに入試説明会の実施を含む広報の充実を図っており、平成20年度において修士課程全体では定員充足率は101.5%と適正であるが、6専攻(特別支援教育専攻87.5%、国語教育専攻62.5%、家政教育専攻57.1%、保健体育専攻85.7%、技術専攻85.7%、英語教育専攻64.3%)において定員充足率が90%未満となっている。

この6専攻について入学定員充足率(入学者数/入学定員)に関して平成19年度と平成20年度を比較すると、特別支援教育専攻(75.0%から87.5%)、保健体育専攻(42.9%から85.7%)、技術専攻(71.4%から100.0%)、英語教育専攻(42.9%から71.4%)の4専攻で上昇、国語教育専攻(62.5%から62.5%)と家政教育専攻(57.1%から57.1%)の2専攻で現状維持となっている。

平成20年度には研究科(入学定員100名)の教育改革に取り組み、平成21年度より教職大学院(入学定員20名)の設置とともに修士課程12専攻を教育学専攻の1専攻14コース(入学定員80名)に改組し、カリキュラムも改革した。今後も引き続き教育を充実させるとともに広報活動を強化し、将来的に良好な定員充足状況を維持するべく努めるものである。

