

科学技術・学術審議会の概要

1. 主な所掌事務

- (1) 文部科学大臣の諮問に応じて、科学技術の総合的振興に関する重要事項及び学術の振興に関する重要事項を調査審議し、又は文部科学大臣に意見を述べること。
- (2) 以下の事項に係る調査審議等
 - ① 海洋開発に係る総合的・基本的事項
 - ② 測地学及び政府機関の測地事業計画に係る事項
 - ③ 技術士法の規定に基づく事項

2. 構成等（科学技術・学術審議会令）

- (1) 委員30人以内、任期2年（再任可）。
- (2) 委員は、文部科学大臣が任命する。分科会に属すべき委員は、文部科学大臣が指名する。
- (3) 会長は、委員の互選により選任する。
会長に事故があるときは、あらかじめその指名する委員が、その職務を代理する。
- (4) 次の分科会を設置する。

名称	所掌事務の概要
研究計画・評価分科会	① 科学技術に関する研究開発計画の作成及び推進に関する重要事項 ② 科学技術に関する研究開発の評価に係る基本的な政策の企画・立案・推進に関する重要事項 ③ 科学技術に関する関係行政機関の事務の調整方針に関する重要事項
資源調査分科会	資源の総合的利用に関する重要事項
学術分科会	学術の振興に関する重要事項
海洋開発分科会	海洋の開発に関する総合的かつ基本的な事項
測地学分科会	測地学及び政府機関における測地事業計画に関する事項
技術士分科会	① 技術士制度に関する重要事項 ② 技術士法の規定により審議会の権限に属させられた事項

- (5) 臨時委員及び専門委員を置く。
- (6) 審議会及び分科会には、必要に応じて部会を設置。

第10期科学技術・学術審議会委員名簿

(50音順)

青木 節子	慶應義塾大学大学院法務研究科教授
小縣 方樹	東日本旅客鉄道株式会社取締役副会長
甲斐 知恵子	東京大学医科学研究所教授
梶原 ゆみ子	富士通株式会社理事
春日 文子	国立研究開発法人国立環境研究所特任フェロー
勝 悦子	明治大学政治経済学部教授
岸本 喜久雄	国立教育政策研究所フェロー、東京工業大学名誉教授
栗原 和枝	東北大学未来科学技術共同研究センター教授
栗原 美津枝	株式会社日本政策投資銀行常勤監査役
小池 俊雄	国立研究開発法人土木研究所水災害・リスクマネジメント国際センター長
小長谷 有紀	独立行政法人日本学術振興会監事
五神 真	東京大学総長
白石 隆	公立大学法人熊本県立大学理事長
白波瀬 佐和子	東京大学副学長・大学院人文社会系研究科教授
鈴木 桂子	神戸大学海洋底探査センター教授
須藤 亮	一般社団法人産業競争力懇談会専務理事/COCN 実行委員長、株式会社東芝特別嘱託
角南 篤	公益財団法人笹川平和財団常務理事・海洋政策研究所所長
辻 ゆかり	日本電信電話株式会社ネットワーク基盤技術研究所長
十倉 雅和	住友化学株式会社代表取締役会長、一般社団法人日本経済団体連合会副会長
中田 薫	国立研究開発法人水産研究・教育機構理事
西尾 章治郎	大阪大学総長
橋本 和仁	国立研究開発法人物質・材料研究機構理事長
長谷山 彰	慶應義塾長
濱口 道成	国立研究開発法人科学技術振興機構理事長
平田 直	東京大学地震研究所地震予知研究センター長・教授
福井 次矢	聖路加国際大学学長、聖路加国際病院院長
藤井 輝夫	東京大学理事・副学長
三島 良直	東京工業大学名誉教授、前学長
宮浦 千里	東京農工大学副学長
観山 正見	広島大学特任教授

(平成31年4月1日現在)

科学技術・学術審議会関係法令

文部科学省設置法（抄）（平成11年7月16日法律第96号）

第六条 本省に、科学技術・学術審議会を置く。

第七条 科学技術・学術審議会は、次に掲げる事務をつかさどる。

一 文部科学大臣の諮問に応じて次に掲げる重要事項を調査審議すること。

イ 科学技術の総合的な振興に関する重要事項

ロ 学術の振興に関する重要事項

二 前号イ及びロに掲げる重要事項に関し、文部科学大臣に意見を述べること。

三 文部科学大臣又は関係各大臣の諮問に応じて海洋の開発に関する総合的かつ基本的な事項を調査審議すること。

四 測地学及び政府機関における測地事業計画に関する事項を調査審議すること。

五 前二号に規定する事項に関し、文部科学大臣又は関係各大臣に意見を述べること。

六 技術士法（昭和五十八年法律第二十五号）の規定によりその権限に属させられた事項を処理すること。

2 前項に定めるもののほか、科学技術・学術審議会の組織及び委員その他の職員その他科学技術・学術審議会に関し必要な事項については、政令で定める。

科学技術・学術審議会令（平成12年6月7日政令第279号）

（組織）

第一条 科学技術・学術審議会（以下「審議会」という。）は、委員三十人以内で組織する。

2 審議会に、特別の事項を調査審議させるため必要があるときは、臨時委員を置くことができる。

3 審議会に、専門の事項を調査させるため必要があるときは、専門委員を置くことができる。

（委員等の任命）

第二条 委員は、学識経験のある者のうちから、文部科学大臣が任命する。

2 臨時委員は、当該特別の事項に関し学識経験のある者のうちから、文部科学大臣が任命する。

3 専門委員は、当該専門の事項に関し学識経験のある者のうちから、文部科学大臣が任命する。

（委員の任期等）

第三条 委員の任期は、二年とする。ただし、補欠の委員の任期は、前任者の残任期間とする。

2 委員は、再任されることができる。

- 3 臨時委員は、その者の任命に係る当該特別の事項に関する調査審議が終了したときは、解任されるものとする。
- 4 専門委員は、その者の任命に係る当該専門の事項に関する調査が終了したときは、解任されるものとする。
- 5 委員、臨時委員及び専門委員は、非常勤とする。

(会長)

第四条 審議会に、会長を置き、委員の互選により選任する。

- 2 会長は、会務を総理し、審議会を代表する。
- 3 会長に事故があるときは、あらかじめその指名する委員が、その職務を代理する。

(分科会)

第五条 審議会に、次の表の上欄に掲げる分科会を置き、これらの分科会の所掌事務は、審議会の所掌事務のうち、それぞれ同表の下欄に掲げるとおりとする。

名称	所掌事務
研究計画・評価分科会	一 科学技術に関する研究及び開発に関する計画の作成及び推進に関する重要事項を調査審議すること。 二 科学技術に関する研究及び開発の評価に係る基本的な政策の企画及び立案並びに推進に関する重要事項を調査審議すること。 三 科学技術に関する関係行政機関の事務の調整の方針に関する重要事項（前二号に掲げる事務に係るものに限る。）を調査審議すること。
資源調査分科会	資源の総合的利用に関する重要事項（他の府省の所掌に属するものを除く。）を調査審議すること。
学術分科会	学術の振興に関する重要事項を調査審議すること。
海洋開発分科会	海洋の開発に関する総合的かつ基本的な事項を調査審議すること。
測地学分科会	測地学及び政府機関における測地事業計画に関する事項を調査審議すること。
技術士分科会	一 技術士制度に関する重要事項を調査審議すること。 二 技術士法（昭和五十八年法律第二十五号）の規定により審議会の権限に属させられた事項を処理すること。

- 2 前項の表の上欄に掲げる分科会に属すべき委員、臨時委員及び専門委員は、文部科学大臣が指名する。
- 3 分科会に、分科会長を置き、当該分科会に属する委員の互選により選任する。
- 4 分科会長は、当該分科会の事務を掌理する。
- 5 分科会長に事故があるときは、当該分科会に属する委員のうちから分科会長があらかじめ指名する者が、その職務を代理する。

6 審議会は、その定めるところにより、分科会の議決をもって審議会の議決とすることができる。

(部会)

第六条 審議会及び分科会は、その定めるところにより、部会を置くことができる。

2 部会に属すべき委員、臨時委員及び専門委員は、会長（分科会に置かれる部会にあつては、分科会長）が指名する。

3 部会に、部会長を置き、当該部会に属する委員の互選により選任する。

4 部会長は、当該部会の事務を掌理する。

5 部会長に事故があるときは、当該部会に属する委員のうちから部会長があらかじめ指名する者が、その職務を代理する。

6 審議会（分科会に置かれる部会にあつては、分科会。以下この項において同じ。）は、その定めるところにより、部会の議決をもって審議会の議決とすることができる。

(幹事)

第七条 審議会に、幹事を置く。

2 幹事は、関係行政機関の職員のうちから、文部科学大臣が任命する。

3 幹事は、審議会の所掌事務（学術分科会に係るものを除く。）について、委員、臨時委員及び専門委員を補佐する。

4 幹事は、非常勤とする。

(議事)

第八条 審議会は、委員及び議事に関係のある臨時委員の過半数が出席しなければ、会議を開き、議決することができない。

2 審議会の議事は、委員及び議事に関係のある臨時委員で会議に出席したものの過半数で決し、可否同数のときは、会長の決するところによる。

3 前二項の規定は、分科会及び部会の議事について準用する。

(資料の提出等の要求)

第九条 審議会は、その所掌事務を遂行するため必要があると認めるときは、関係行政機関の長に対し、資料の提出、意見の開陳、説明その他必要な協力を求めることができる。

(庶務)

第十条 審議会の庶務は、文部科学省科学技術・学術政策局政策課において総括し、及び処理する。ただし、研究計画・評価分科会に係るものについては文部科学省科学技術・学術政策局企画評価課において、学術分科会に係るものについては文部科学省科学技術・学術政策局政策課において文部科学省研究振興局振興企画課の協力を得て、海洋開発分科会に係るものについては文部科学省研究開発局海洋地球課において、測地学分科会に係るものについては文部科学省研究開発局地震・防災研究課において、技術士分科会に係るものについては文部科学省科学技術・学術政策局人材政策課において処理する。

(雑則)

第十一条 この政令に定めるもののほか、議事の手続その他審議会の運営に関し必要な事項は、会長が審議会に諮って定める。

附 則

この政令は、平成十三年一月六日から施行する。

附 則 (平成一五年三月二八日政令第九八号) 抄

(施行期日)

第一条 この政令は、平成十五年四月一日から施行する。

附 則 (平成二五年六月二六日政令第一八九号) 抄

(施行期日)

第一条 この政令は、平成二十五年七月一日から施行する。

科学技術・学術審議会運営規則

(平成13年2月16日 科学技術・学術審議会決定、平成19年2月1日一部改正、平成23年5月31日一部改正、平成25年2月19日一部改正、平成29年3月14日一部改正、平成31年3月13日一部改正)

(趣旨)

第1条 科学技術・学術審議会(以下「審議会」という。)の議事の手続その他審議会の運営に関し必要な事項は、科学技術・学術審議会令(平成12年政令第279号)に定めるもののほか、この規則の定めるところによる。

(審議会)

第2条 審議会の会議は、会長が招集する。

2 会長は、会議の議長となり、議事を整理する。

(書面による議決)

第3条 会長は、やむを得ない理由により会議を開く余裕がない場合においては、事案の概要を記載した書面を委員に送付し、その意見を徴し、又は賛否を問い、その結果をもって審議会の議決とすることができる。

2 前項の規定により議決を行った場合、会長が次の会議において報告をしなければならない。

(分科会)

第4条 分科会の会議は、分科会長が招集する。

2 分科会長は、会議の議長となり、議事を整理する。

3 会長は、分科会の所掌事務について諮問があったときは、その調査審議を分科会に付託することができる。

4 前項の規定により分科会に付託された事項については、審議会が特に審議会の議決を経る必要がないと認めた場合には、分科会の議決をもって審議会の議決とすることができる。

5 会長は、次の表の左欄に掲げる事項については、その調査審議をそれぞれ同表の右欄に掲げる分科会に付託するものとし、分科会の議決をもって審議会の議決とする。

事 項	分 科 会
文部科学省における研究及び開発に関する評価指針に係る事項	研究計画・評価分科会
我が国の研究機関における地震火山観測計画に係る事項	測地学分科会
科学研究費補助金の配分のための審査及び評価に係る事項	学術分科会
1. 技術士法(昭和58年法律第25号)の規定により審議会の権限に属させられた事項 2. 技術士試験の試験方法及び実施に関する事項 3. 技術士試験の試験科目及び受験資格(試験科目の免除を受ける資格を含む。)に関する事項	技術士分科会

- 6 前2項の規定により分科会の議決をもって審議会の議決としたときは、分科会長は、次の審議会にその内容を報告するものとする。
- 7 前各項に定めるもののほか、分科会の議事の手続その他分科会の運営に関し必要な事項は、分科会長が分科会に諮って定める。

(審議会に置かれる部会)

- 第5条 審議会に置かれる部会（以下「部会」という。）の名称及び所掌事務は、会長が審議会に諮って定める。
- 2 部会の会議は、部会長が招集する。
 - 3 部会長は、会議の議長となり、議事を整理する。
 - 4 部会の所掌事務について諮問があったときは、会長は、その調査審議を当該部会に付託することができる。
 - 5 前項の規定により部会に付託された事項については、審議会が特に審議会の議決を経る必要がないと認めた場合には、部会の議決をもって審議会の議決とすることができる。
 - 6 前項の規定により部会の議決をもって審議会の議決としたときは、部会長は、次の審議会にその内容を報告するものとする。
 - 7 前各項に定めるもののほか、部会の議事の手続その他部会の運営に関し必要な事項は、部会長が部会に諮って定める。

(委員会)

- 第6条 審議会は、その定めるところにより、特定の事項を機動的に調査するため、委員会を置くことができる。
- 2 委員会に属すべき委員、臨時委員及び専門委員（以下「委員等」という。）は、会長が指名する。
 - 3 委員会に主査を置き、当該委員会に属する委員等のうちから会長の指名する者が、これに当たる。
 - 4 主査は、当該委員会の事務を掌理する。
 - 5 委員会の会議は、主査が招集する。
 - 6 主査は、委員会の会議の議長となり、議事を整理する。
 - 7 主査に事故があるときは、当該委員会に属する委員等のうちから主査があらかじめ指名する者が、その職務を代理する。
 - 8 主査は、委員会における調査の経過及び結果を審議会に報告するものとする。
 - 9 前各項に定めるもののほか、委員会の議事の手続その他委員会の運営に関し必要な事項は、主査が委員会に諮って定める。

(会議の公開)

- 第7条 審議会の会議、会議資料は、次に掲げる場合を除き、公開とする。
- 一 会長の選任その他人事に係る案件
 - 二 行政処分に係る案件
 - 三 前2号に掲げるもののほか、個別利害に直結する事項に係る案件、または審議の円滑な実施に影響が生ずるものとして、審議会において非公開とすることが適当であると認める案件

(議事録の公表)

第8条 会長は、審議会の会議の議事録を作成し、これを公表するものとする。

2 審議会が、前条の各号に掲げる事項について調査審議を行った場合は、会長が審議会の決定を経て当該部分の議事録を非公表とすることができる。

(雑則)

第9条 この規則に定めるもののほか、審議会の議事の手続きその他審議会の運営に関し必要な事項は、会長が審議会に諮って定める。

科学技術・学術審議会組織図

科学技術・学術審議会

- ・ 文部科学大臣の諮問に応じて、科学技術の総合的な振興に関する重要事項及び学術の振興に関する重要事項を調査審議すること
- ・ 科学技術の総合的な振興に関する重要事項及び学術の振興に関する重要事項に関し、文部科学大臣に意見を述べること
- ・ 海洋の開発並びに測地学及び政府機関の測地事業計画に関する事項の調査審議、技術士法の規定によりその権限に属させられた事項を処理すること

研究計画・評価分科会

- ・ 科学技術に関する研究開発に関する計画の作成及び推進に関する重要事項を調査審議すること
- ・ 科学技術に関する研究・開発の評価に係る基本的な政策の企画・立案・推進に関する重要事項を調査審議すること
- ・ 科学技術に関する関係行政機関の事務の調整の方針に関する重要事項を調査審議すること

資源調査分科会

- ・ 資源の総合的利用に関する重要事項を調査審議すること

学術分科会

- ・ 学術の振興に関する重要事項を調査審議すること

海洋開発分科会

- ・ 海洋の開発に関する総合的かつ基本的な事項を調査審議すること

測地学分科会

- ・ 測地学及び政府機関における測地事業計画に関する事項を調査審議すること

技術士分科会

- ・ 技術士制度に関する重要事項を調査審議すること
- ・ 技術士法の規定により審議会の権限に属させられた事項を処理すること

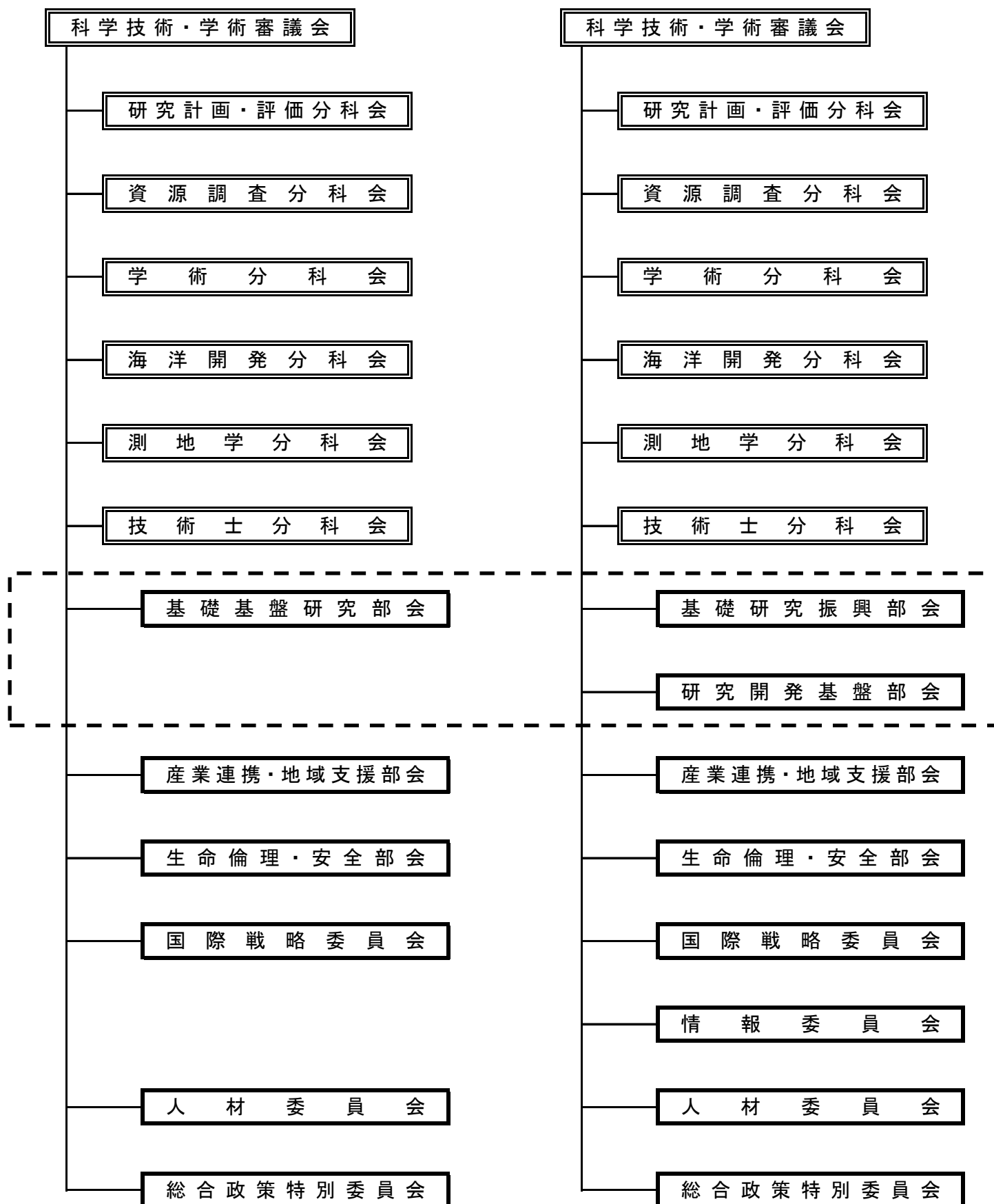
審議会に設置された部会及び委員会（第10期）

名 称	調査審議事項
基礎研究振興部会	基礎研究に関する重要事項
研究開発基盤部会	科学技術を支える先端的な研究施設・設備等の研究基盤の整備・高度化・利用や複数領域に横断的に活用可能な科学技術に関する重要事項
産業連携・地域支援部会	研究開発成果の普及・活用の促進をはじめとする産学官連携の推進や地域が行う科学技術の振興に対する支援に関する重要事項
生命倫理・安全部会	ライフサイエンスにおける生命倫理及び安全の確保に関する重要事項
国際戦略委員会	科学技術イノベーションを適確に創出・展開するため、科学技術・学術分野の活動の国際戦略に関する重要事項
情報委員会	Society5.0、データ駆動型社会への変革に的確に対応し、科学技術及び学術の振興を図るために必要な情報に関して、情報科学技術に関する研究開発計画の作成等のほか、幅広い観点から調査検討
人材委員会	科学技術及び学術の振興を図るために必要な人材に関して、幅広い観点から調査検討
総合政策特別委員会	科学技術及び学術の振興に係る重要事項について、総合的かつ機動的に調査検討

科学技術・学術審議会の構成について

<第9期>

<第10期>



※分科会については、科学技術・学術審議会令の規定により設置されている(次頁参照)

※以上の他に、今後、分科会及び部会において、専門的な事項を調査検討するための委員会、作業部会等を設置する予定

(参考)各分科会の所掌事務

○科学技術・学術審議会令（抜粋）

（分科会）

第五条 審議会に、次の表の上欄に掲げる分科会を置き、これらの分科会の所掌事務は、審議会の所掌事務のうち、それぞれ同表の下欄に掲げるとおりとする。

名称	所掌事務
研究計画・評価分科会	一 科学技術に関する研究及び開発に関する計画の作成及び推進に関する重要事項を調査審議すること。 二 科学技術に関する研究及び開発の評価に係る基本的な政策の企画及び立案並びに推進に関する重要事項を調査審議すること。 三 科学技術に関する関係行政機関の事務の調整の方針に関する重要事項（前二号に掲げる事務に係るものに限る。）を調査審議すること。
資源調査分科会	資源の総合的利用に関する重要事項（他の府省の所掌に属するものを除く。）を調査審議すること。
学術分科会	学術の振興に関する重要事項を調査審議すること。
海洋開発分科会	海洋の開発に関する総合的かつ基本的な事項を調査審議すること。
測地学分科会	測地学及び政府機関における測地事業計画に関する事項を調査審議すること。
技術士分科会	一 技術士制度に関する重要事項を調査審議すること。 二 技術士法（昭和五十八年法律第二十五号）の規定により審議会の権限に属させられた事項を処理すること。