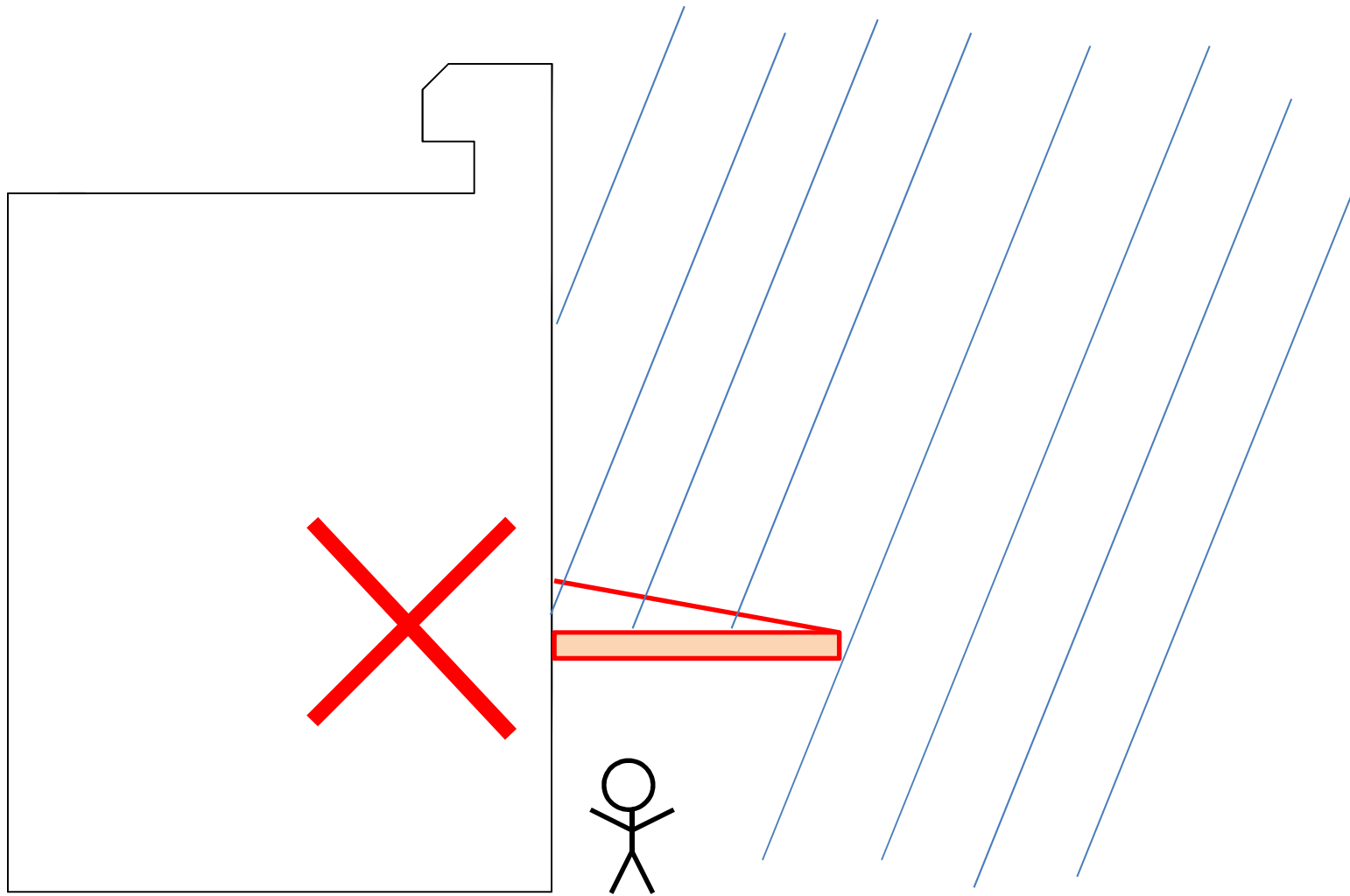
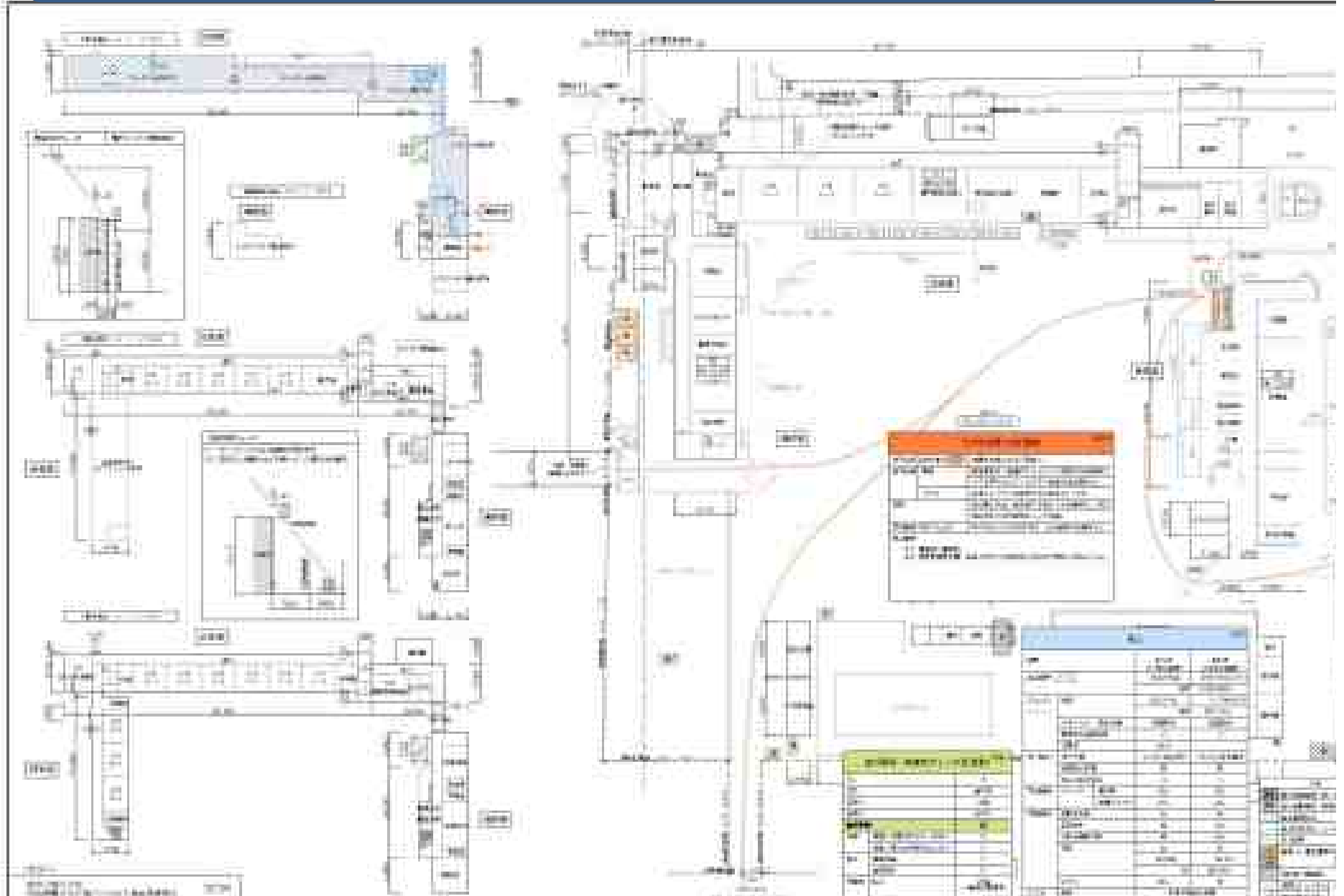


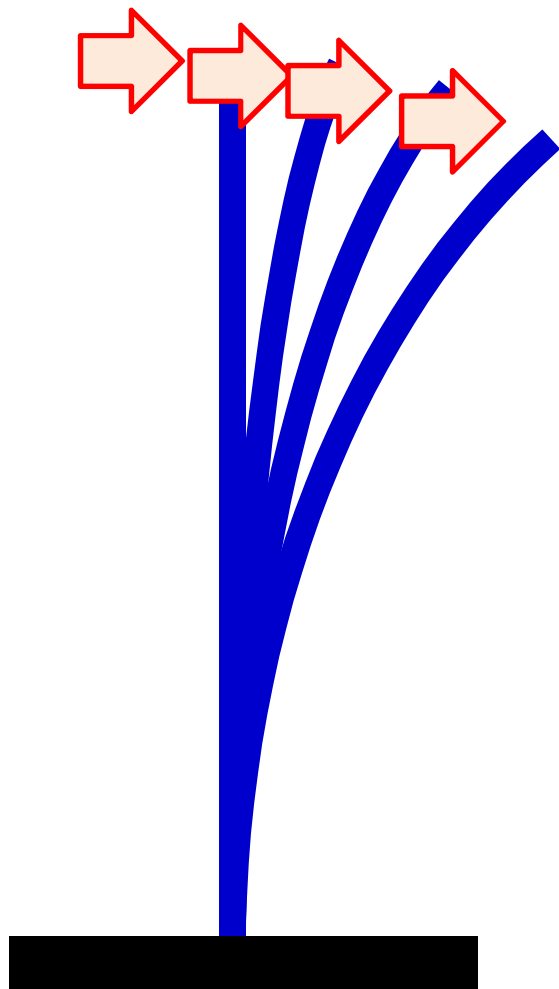
事前調査の実施③整備条件の整理



事前調査の実施(報告書)

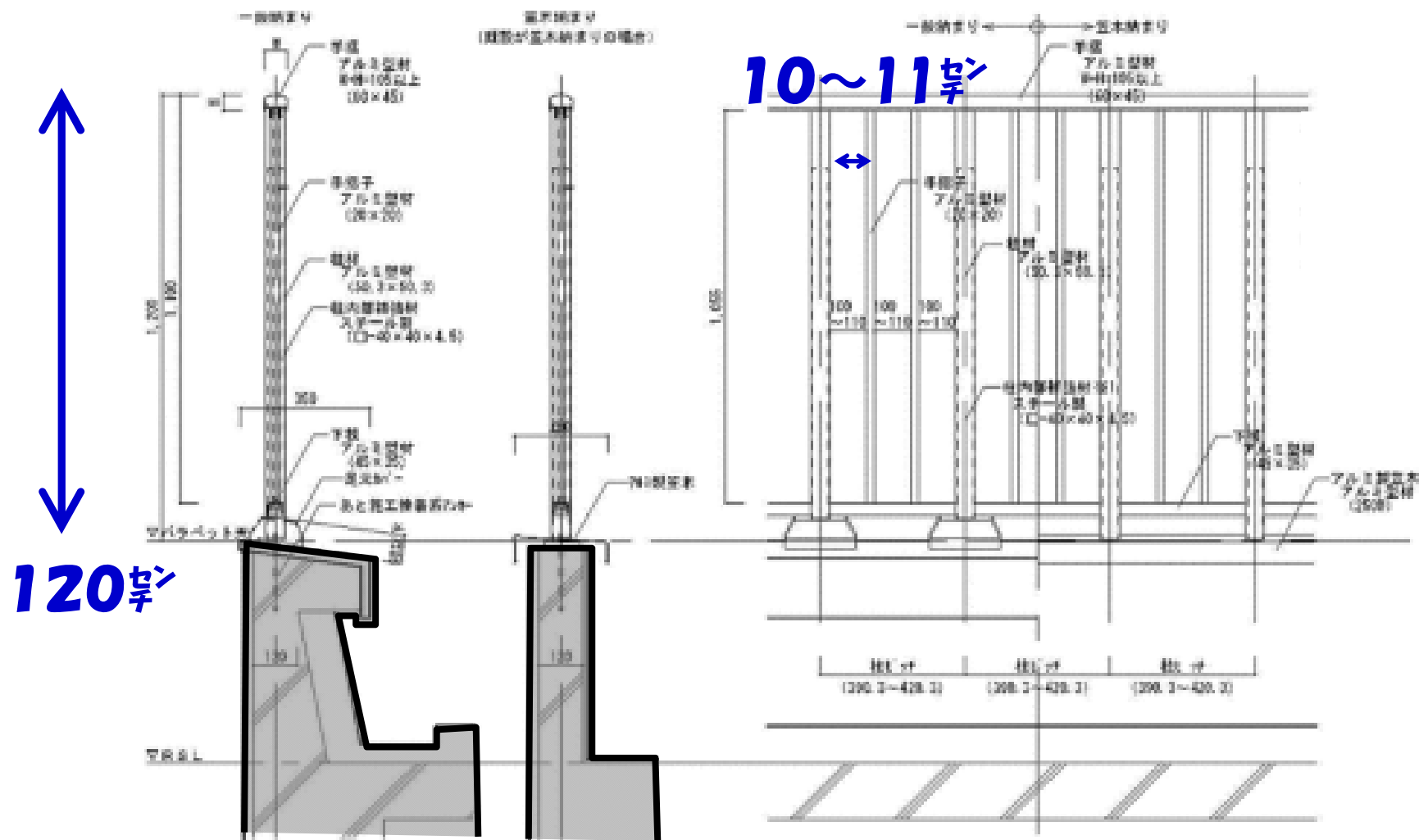


事前調査の実施④仕様の標準化(手摺)

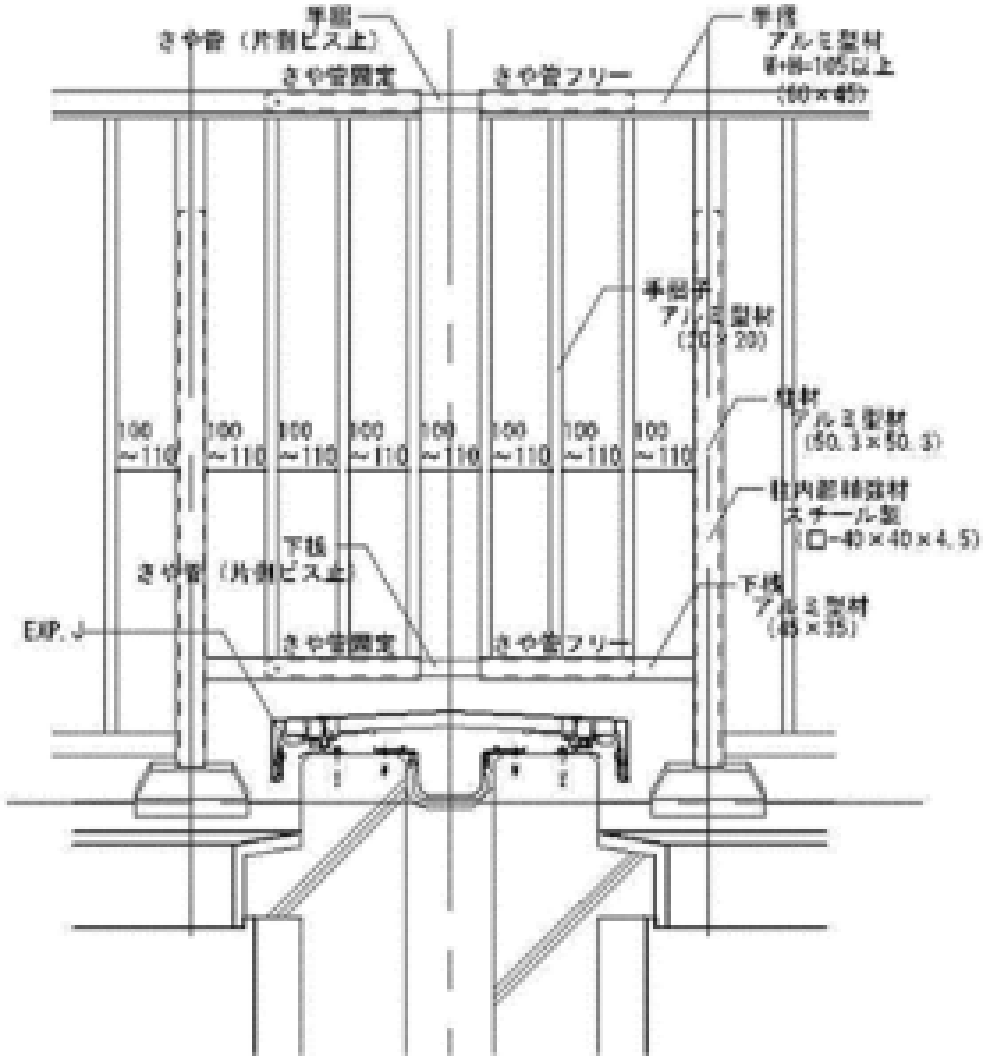


**手摺の耐荷重は
約300kg**

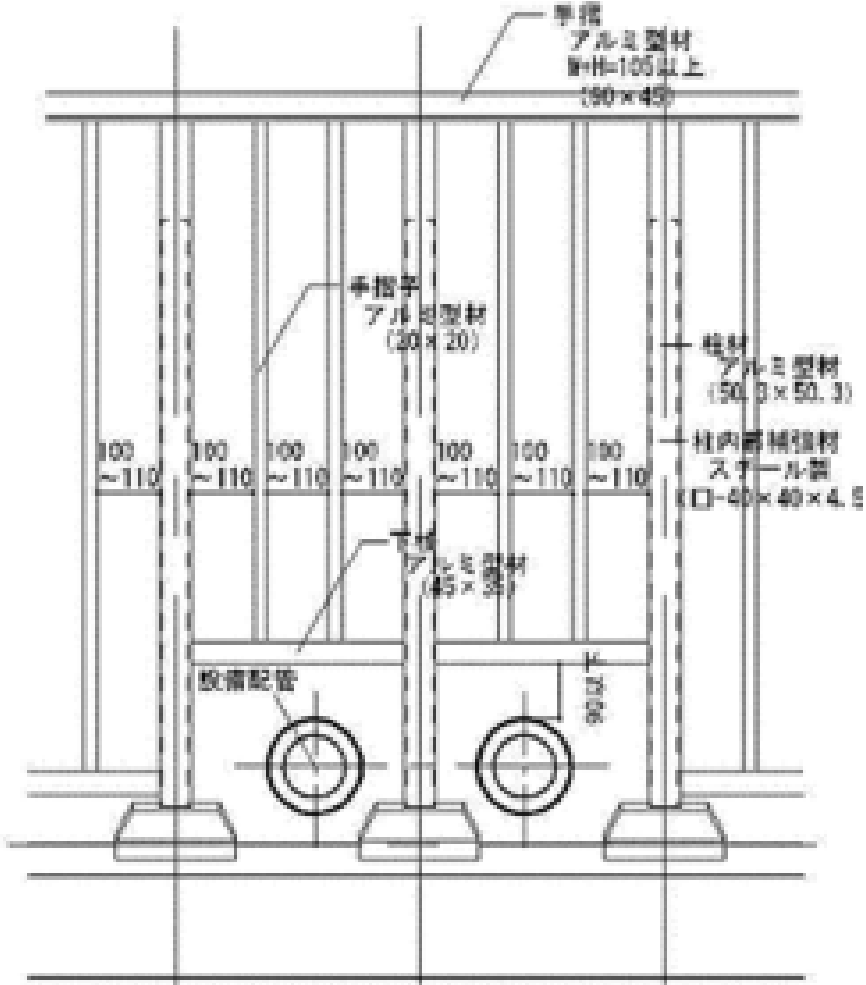
事前調査の実施④仕様の標準化(手摺)



事前調査の実施④仕様の標準化(手摺)



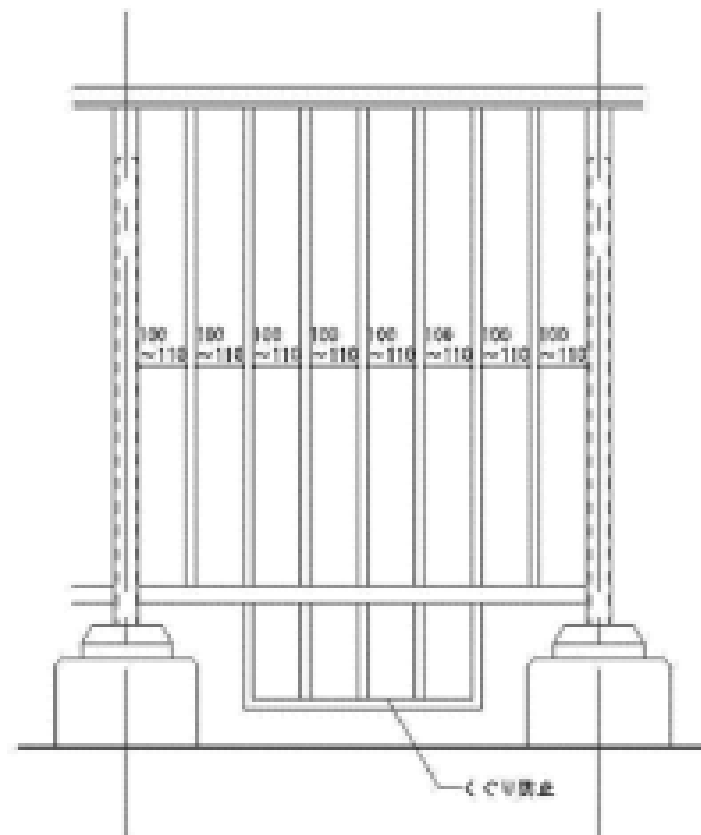
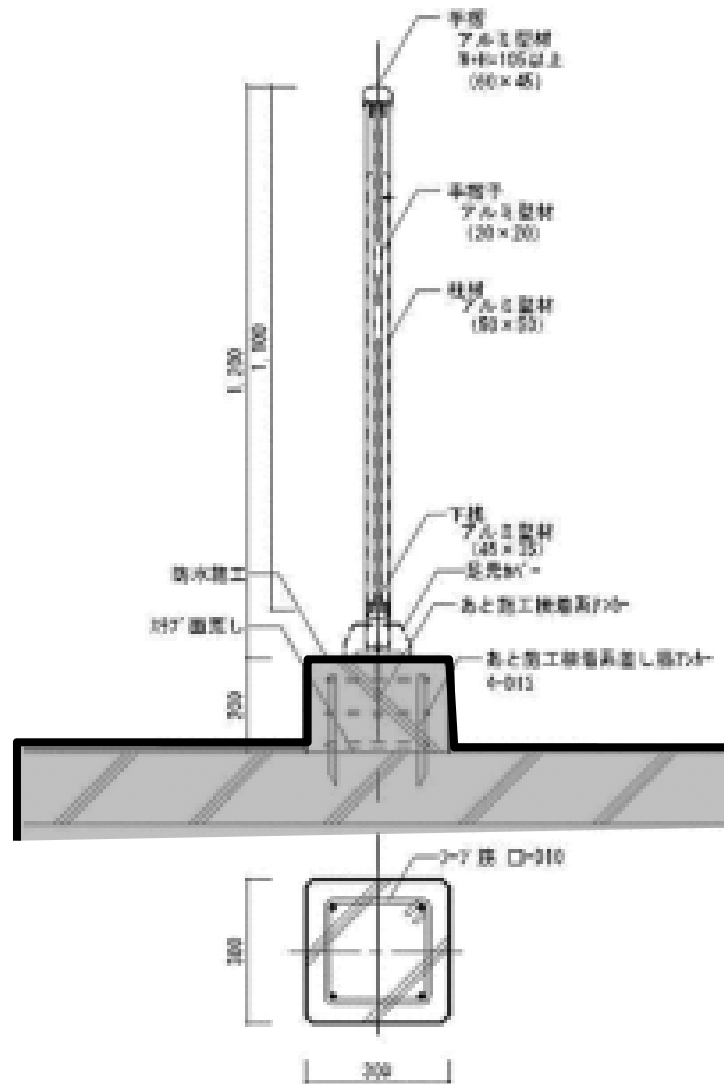
事前調査の実施④仕様の標準化(手摺)



必要柱以外以内 必要柱以外以内

割付が不可能な場合には、設備配管の移動を行うこと。

事前調査の実施④仕様の標準化(手摺)



- 手摺は7H4試験値をとりし認定率換算とする。
 支持方法：原支持方法 水平荷重：1,400N/m
- 施工時は7H4試験値を参照し、7H4試験値・径込長さ・柱径寸の強度計算を行うこと。
- () 内寸法等は参考値とする。
- 接続する手摺子の有効開口幅を100以上110以下を必須条件とし、径差を決定すること。
- 手摺の有効開口率は概ね80%を確保すること。(72%以上)

事前調査の実施④仕様の標準化(手摺)



事前調査の実施④仕様の標準化(手摺)



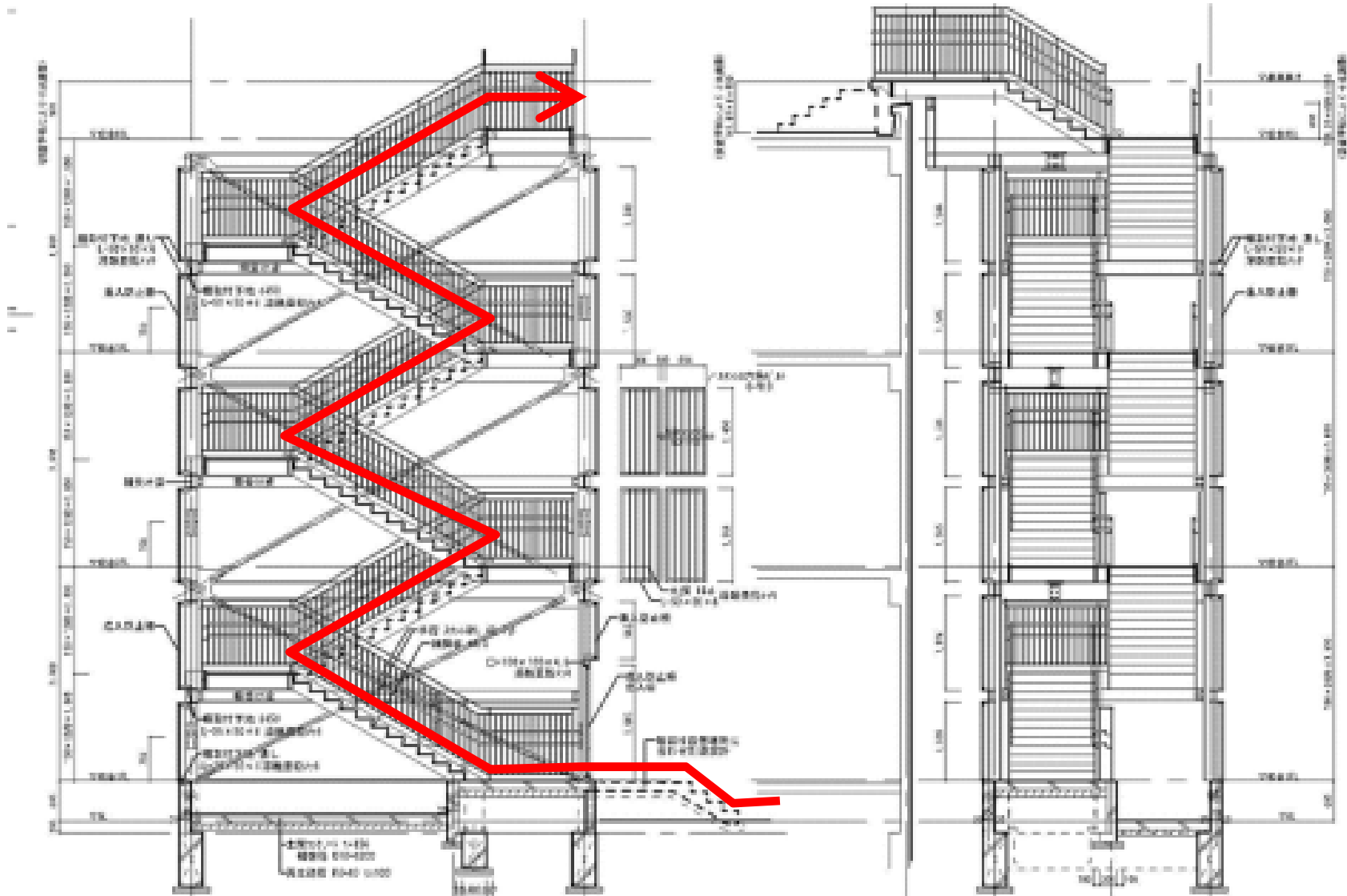
事前調査の実施④仕様の標準化(手摺)



10~11号

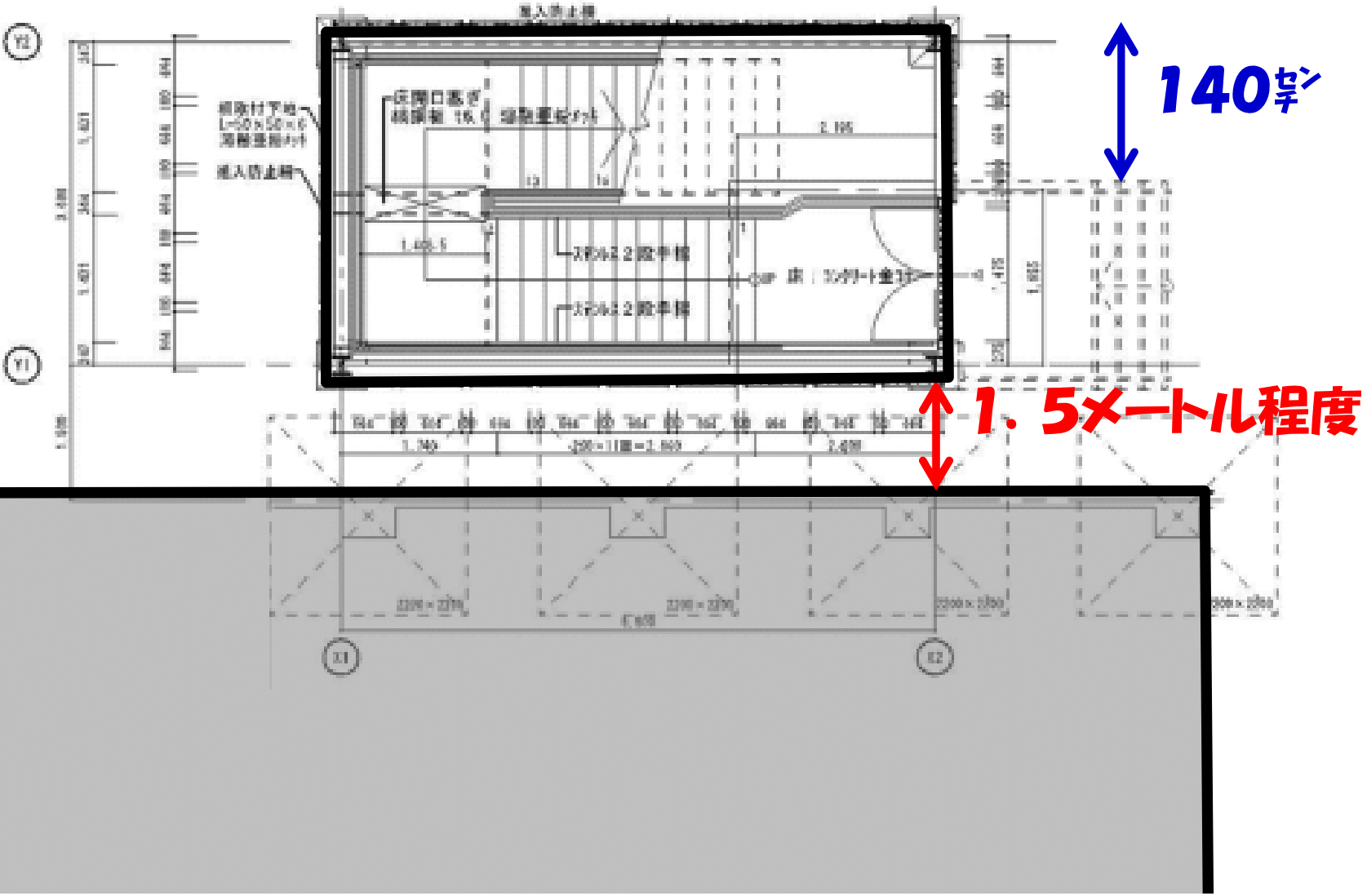


事前調査の実施④仕様の標準化(階段)

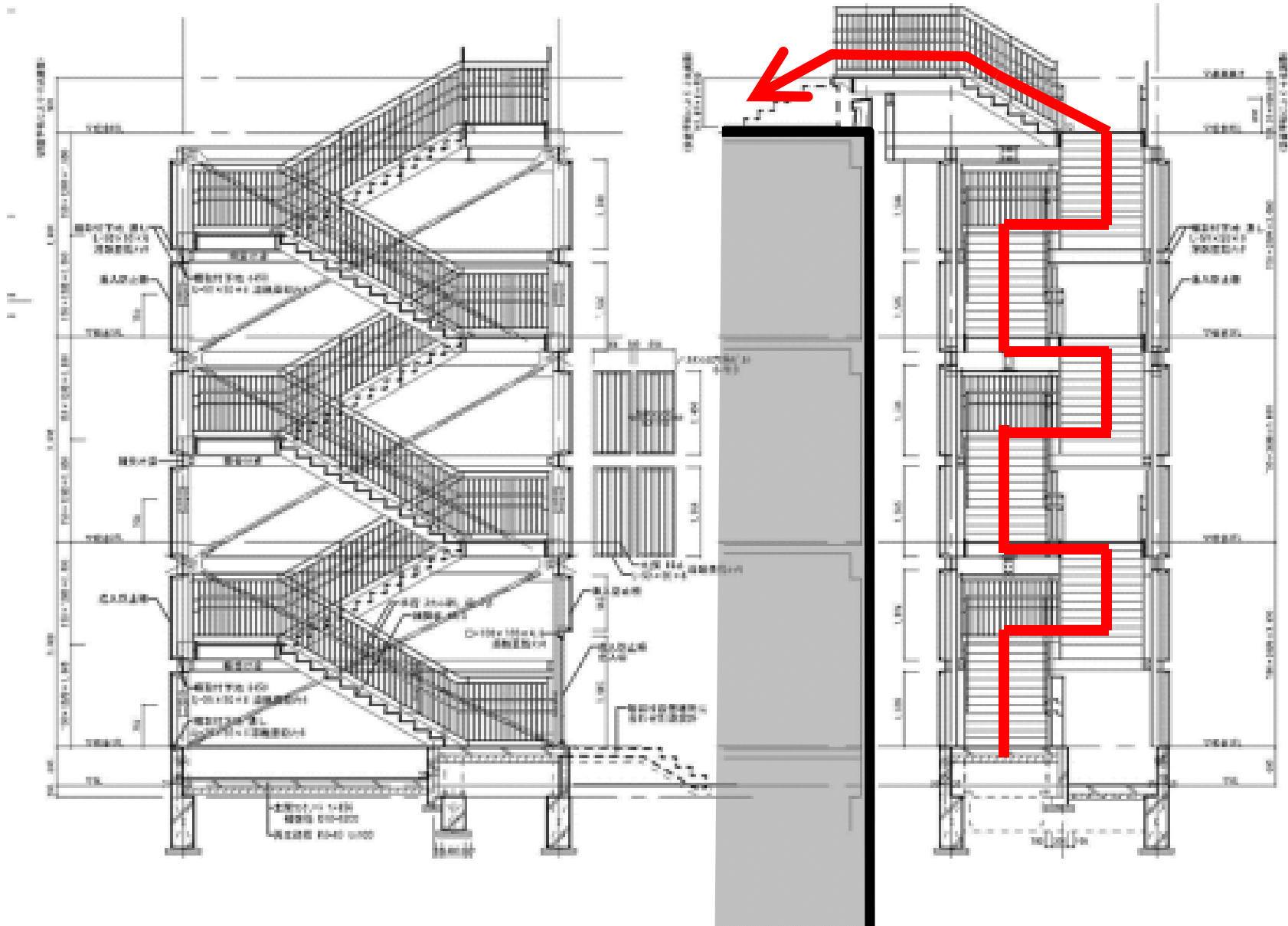


事前調査の実施④仕様の標準化(階段)

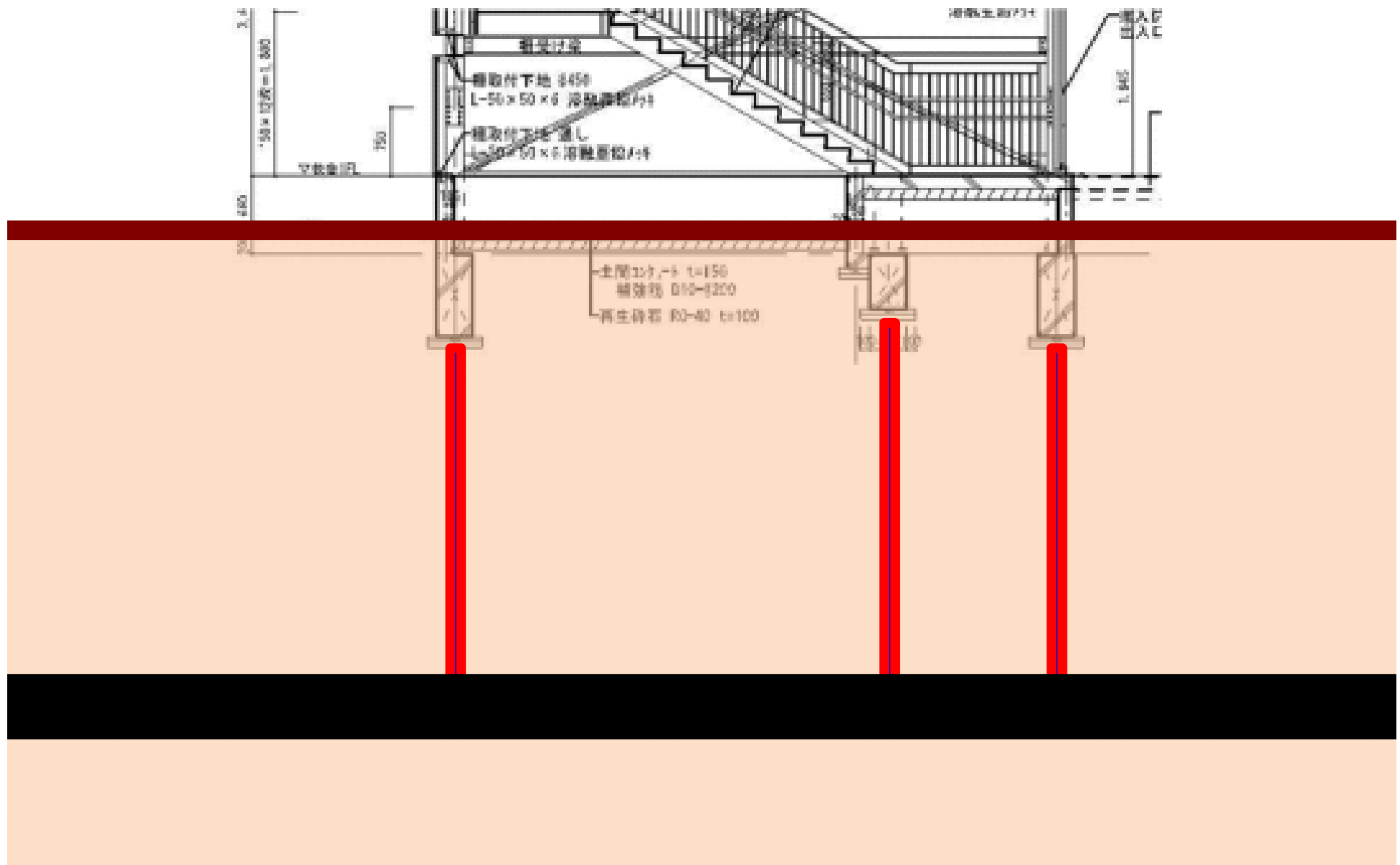
蹴上15㌢、踏面26㌢



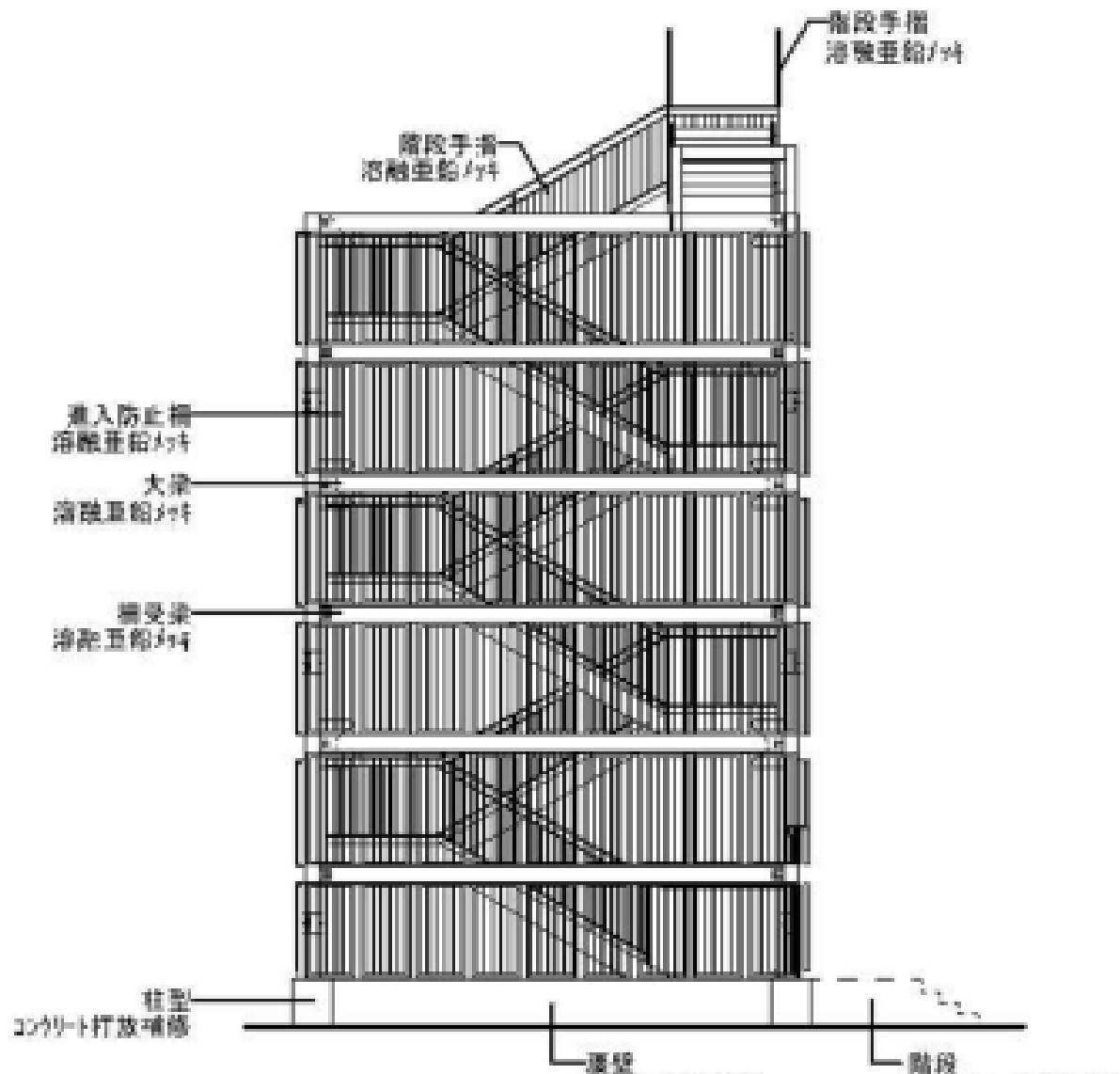
事前調査の実施④仕様の標準化(階段)



事前調査の実施④仕様の標準化(階段)



事前調査の実施④仕様の標準化(階段)



事前調査の実施④仕様の標準化(階段)



安全に避難するために

- ① 2 段手摺の設置
- ② 誘導灯・非常照明の設置
- ③ ブリッジの設置
- ④ 設備配管の位置変更
- ⑤ 脱気孔の反射シート貼付
- ⑥ 案内看板の設置
- ⑦ 開口部の拡張・鍵の統一

安全に避難するために①



安全に避難するために②



安全に避難するために②



安全に避難するために③



安全に避難するために④



安全に避難するために⑤



安全に避難するために⑥



安全に避難するために⑥



安全に避難するために⑦

