

平成 27 事業年度に係る業務の実績及び第 2 期中期目標期間に係る  
業務の実績に関する報告書

平成 28 年 6 月

国立大学法人  
室蘭工業大学

## ○ 大学の概要

## (1) 現況

## ①大学名

国立大学法人室蘭工業大学

## ②所在地

北海道室蘭市水元町27番1号

## ③役員の状況

学長名 佐藤一彦（平成21年4月1日～平成27年3月31日）

学長名 空閑良壽（平成27年4月1日～平成33年3月31日）

理事数 3名

監事数 2名（非常勤）

## ④学部等の構成

工学部、工学研究科

## ⑤学生数及び教職員数

学生数

学部学生数 2,809名（うち留学生59名）

大学院生数 博士前期課程 445名（うち留学生31名）

博士後期課程 66名（うち留学生30名）

教員数（本務者） 196名

職員数（本務者） 169名

## (2) 大学の基本的な目標等

21世紀に入り、世界は持続可能な社会の構築を共通の課題としながら、相互依存関係を深めている。競争と協調を伴う国際社会において、新しい知識・技術・情報が未来を拓く原動力として広く認識されるに至った。このような知識を基盤とする社会の到来によって、幅広い教養と国際性、深い専門性と倫理観をもった科学技術者の養成が求められている。

室蘭工業大学の第一の使命はこのような国際的通用性をもった科学技術者を育成することである。この使命を果たすために、学部及び大学院博士前期課程を通じた教育を重視し、学士課程では幅広い教養と基礎科学及び工学に関する専門基礎知識を教授する総合的な理工学教育を行う。大学院博士前期課程においては、専門知識の深化と課題解決能力の涵養を重点とした教育研究を行い、それらを通じて高度な専門科学技術者を育成する。さらに大学院博士後期課程では特に優れた学生を受け入れ、工学のフロンティアを切り開く教育研究を行い、創造的な研究者・科学技術者を養成する。

※下線部分が再編した組織である。

未来を拓く科学や技術革新は新たな知識・技術・情報の創造と普及にかかっている。室蘭工業大学の第二の使命は科学技術分野における知の創造である。この使命を果たすために、教育組織とは独立に柔軟な研究領域を組織し、各領域において特色ある研究を展開する。また、本学の特色を活かした特定分野における研究の高度化を推進する。これらの研究を展開することにより、室蘭工業大学はその成果を世界に発信するとともに、地域における知の拠点としての役割を果たす。

室蘭工業大学が位置する地域においては、環境産業・情報産業・知識集約型産業の育成やものづくりを基本とする産業政策を掲げている。地域のこのような目標を考慮しつつ、社会を先導する科学技術に関する教育研究を推進し、学術研究成果を積極的に発信することにより、この地域の発展に貢献する。産学官連携、地域貢献、これが室蘭工業大学の第三の使命である。

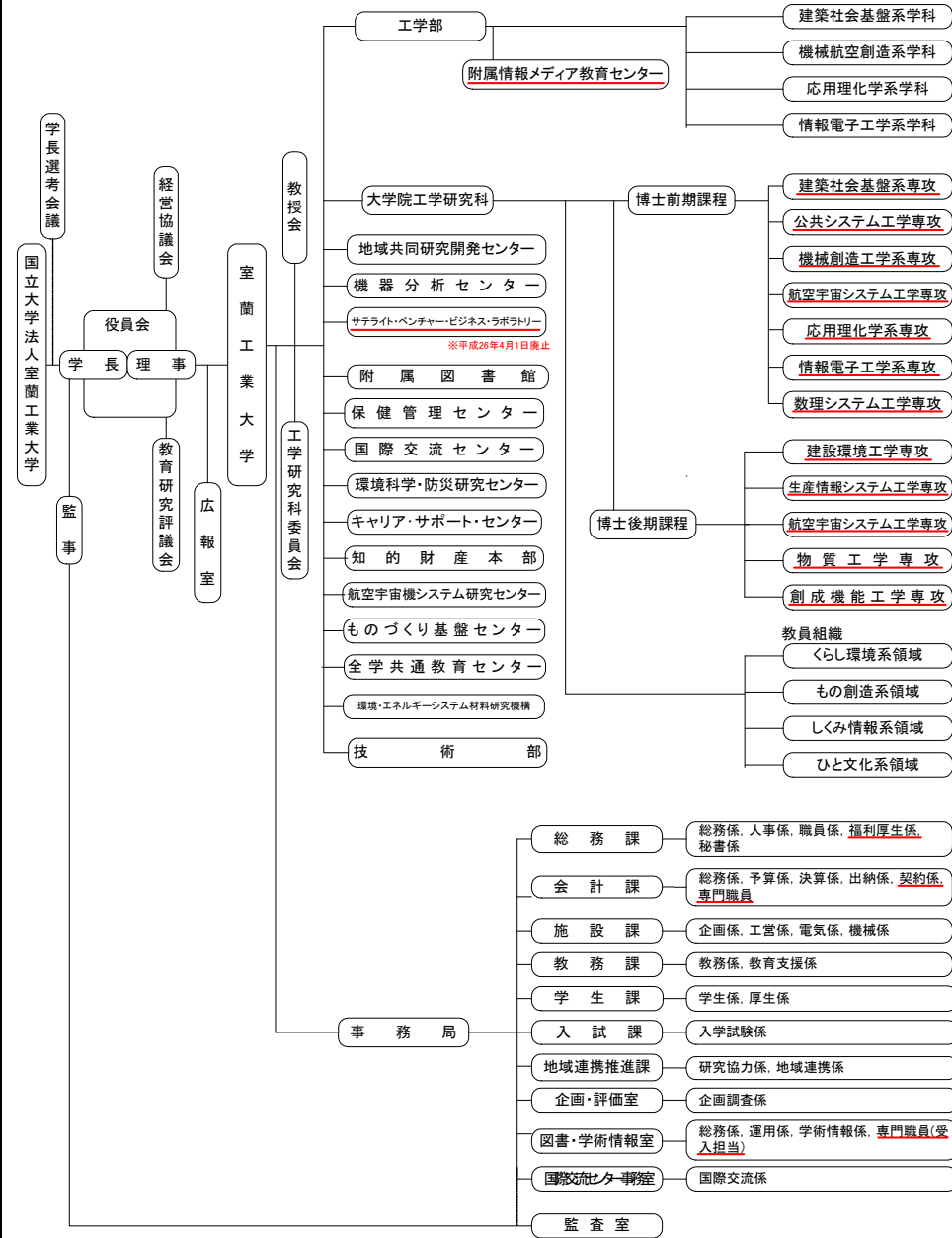
科学技術に関する教育研究という使命は、類似の機能を有する理工系大学や学部との間で共通する。また、社会が要請する新たな人材需要や学術研究は、理工系とは機能を異にする大学や学部との連携・協働により実現への道が開かれる。室蘭工業大学は自らの互いに密接に関連する3つの使命を全うするためにも、また、新たな教育研究分野を共同で創り出すためにも、国内外の大学との連携・交流を積極的に進め、大学間ネットワークを実現する。

なお、室蘭工業大学は、明治20年に札幌農学校に設置された工学科をその前身とする北海道帝国大学附属土木専門部と、昭和14年に設置された室蘭高等工業学校を前身とする室蘭工業専門学校を統合して、昭和24年に新製の工業系国立単科大学として設置されており、本年（平成26年）で札幌農学校工学科から128年、室蘭高等工業学校から76年を迎える伝統ある大学である。

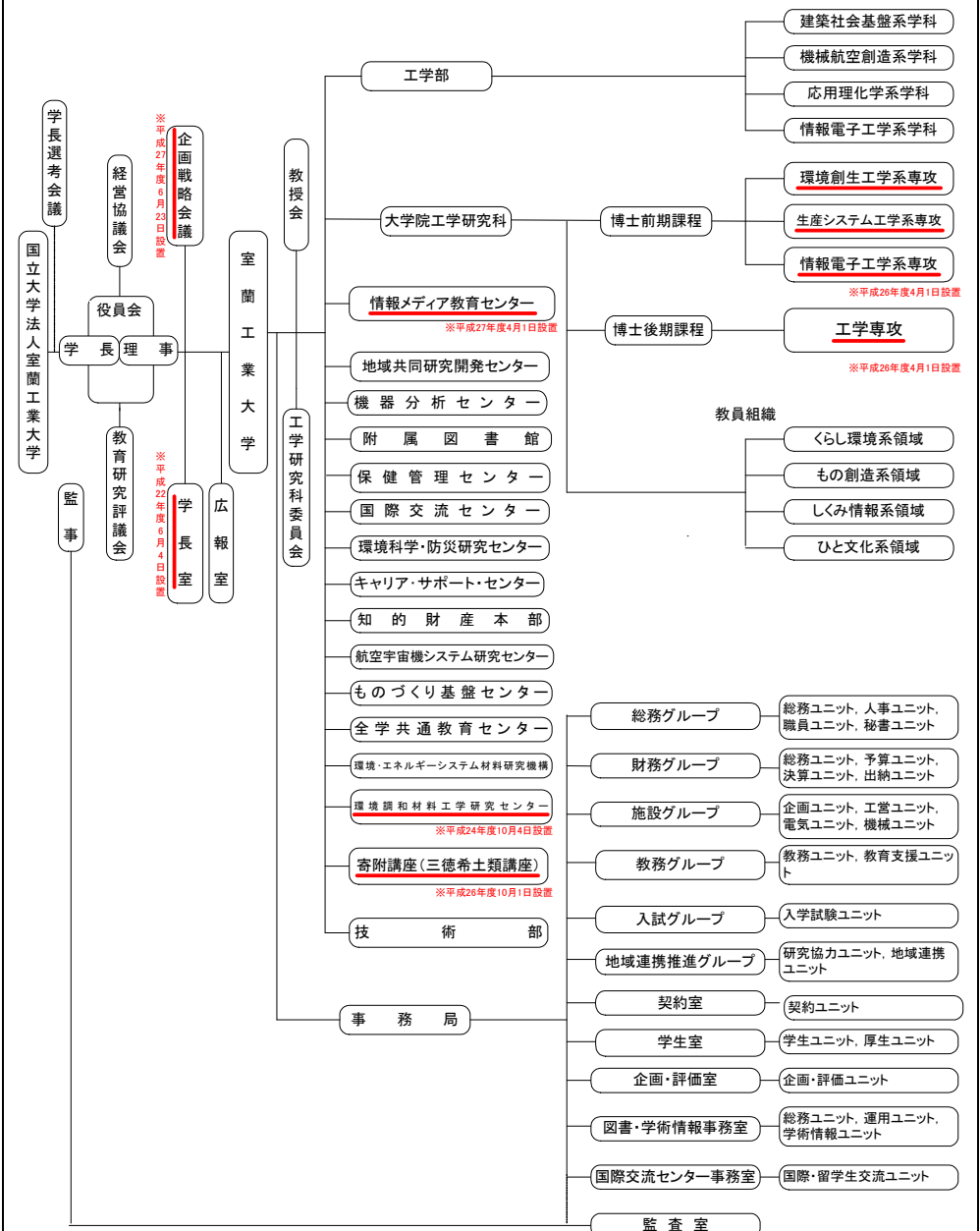
## (3) 大学の機構図

次ページのとおり

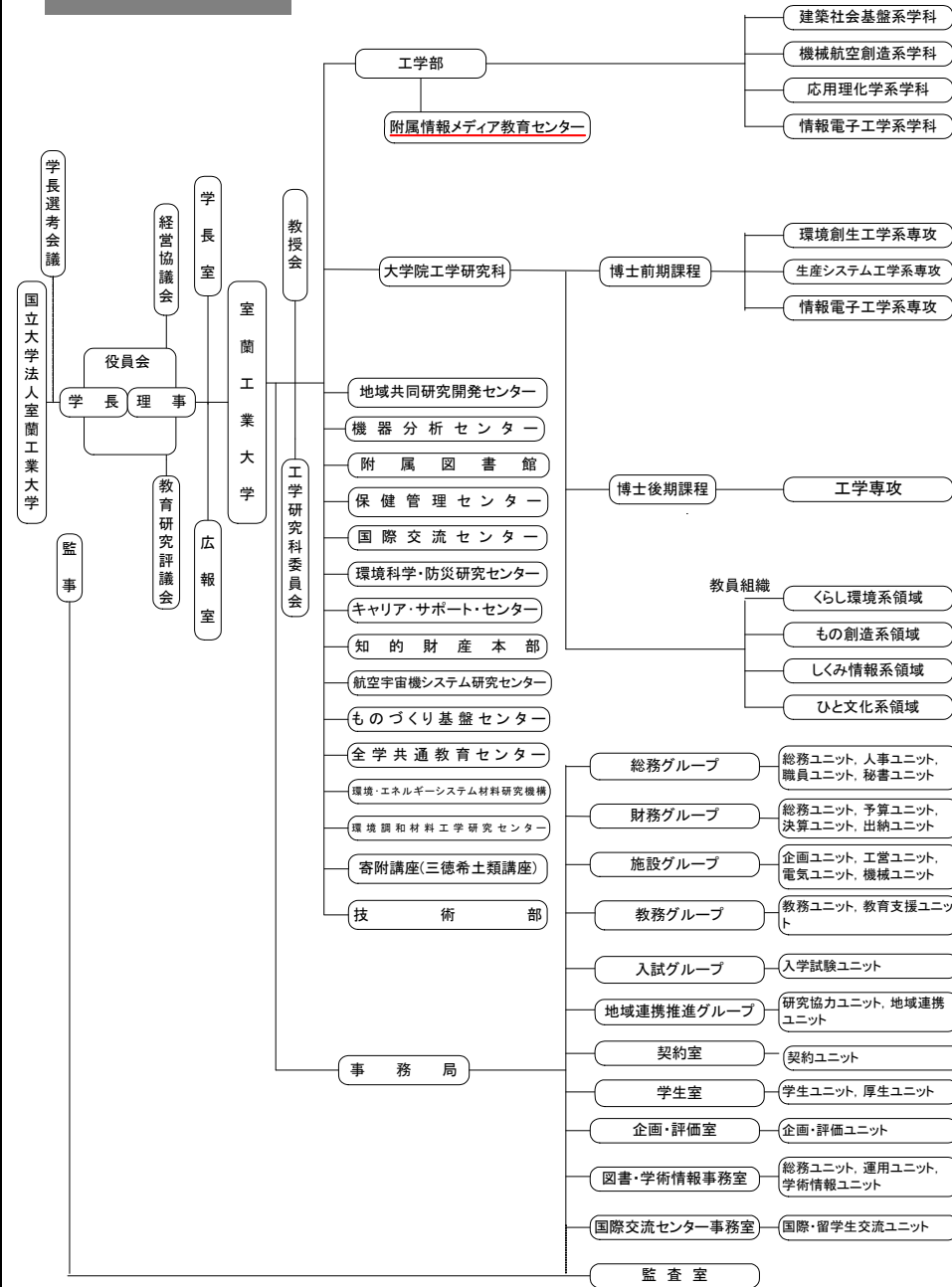
平成21年度  
機構図



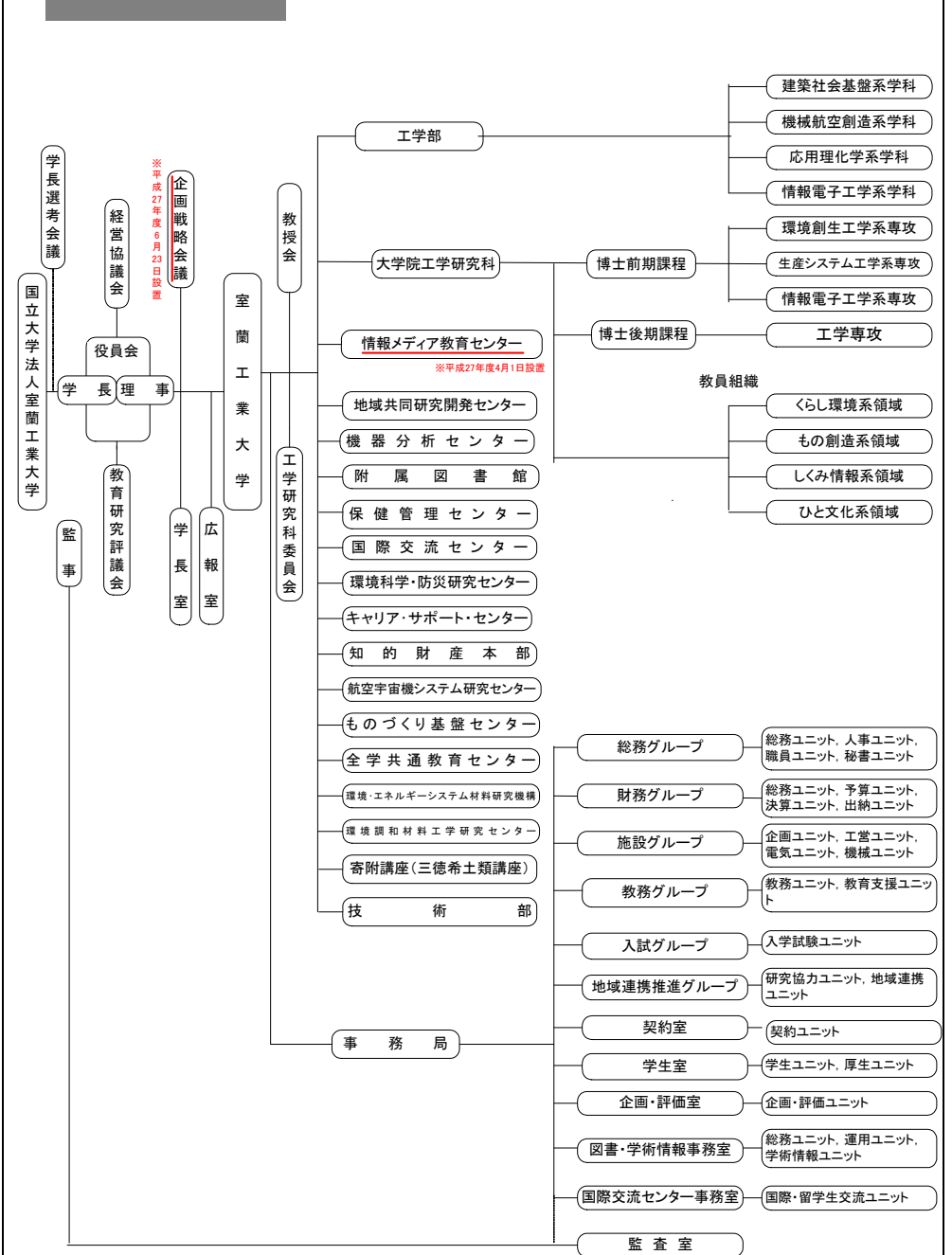
平成27年度  
機構図



平成26年度  
機構図



平成27年度  
機構図



## ○ 全体的な状況

### 1. 教育研究等の質の向上の状況

【平成 22～26 事業年度】

#### (1) 教育

##### ① 教育内容及び教育の成果等

###### ○ JABEE基準に対応した教育の推進

学部における教育の質の保証の一つとしてJABEE（日本技術者教育認定機構）基準に対応した教育を第1期中期目標期間から継続して推進している。平成26年度には、JABEE認定の8教育プログラムに加えて、外部評価によって未認定の航空宇宙システム工学コース教育がJABEE基準に準じたプログラムであることが認められた。これにより、学士課程の全4学科（12コース）がJABEE基準又はそれに準じた教育を実施していることが確認できた。

###### ○ 教育プログラムの開設

学士課程においては、デザイン能力、創造力、応用力を養う取組の1つとして、全学横断型のロボット工学履修モデルを策定し、平成23年度から「ロボット工学教育プログラム」を開設した。また、工学研究科博士前期課程においては、研究・実践能力や応用力を高める教育を重視して、同課程の教育の質を向上させる取組として、平成24年度から「先進マテリアル工学教育プログラム（現：環境調和材料工学教育プログラム）」を開設した。

###### ○ 学士課程における入学者選抜方法の改善

学士課程入学者の基礎学力水準を向上させるため、従前の推薦入試に加えて、理数系科目を得意とする入学者の選抜方法として、大学入試センター試験の数学及び理科を利用した推薦入試Ⅱを平成25年度から実施した。

###### ○ 英語力向上に向けた取組

英語力向上の取組として、1年次及び3年次生に対してTOEIC-IP試験の受験料を大学負担とすることで、対象学生全員が受験し、試験結果の動向を把握する体制を平成22年度に整備した。また、教育課程では、e-learningを利用した英語科目やTOEIC関連授業科目及びTOEIC-IP試験結果を成績に反映させる仕組みを構築した。

##### ② 教育の実施体制等

###### ○ 大学院工学研究科の入学定員の見直し

大学院工学研究科を平成26年度に改組し、博士前期課程は、本学の強み・特徴である社会的ニーズの高い7分野を中心に教育研究を推進するため、従来の7専攻を3専攻14コースに改組再編し、学生・社会のニーズを考慮して入学定員を26名増員した。博士後期課程は、産業界から求められる「イノベーション博士人材」を育成するため、従来の5専攻を1専攻に改組再編し、効果的・効率的な教育上の取組を可能とするために入学定員を9名減員した。

###### ○ アドミッションオフィスの設置

平成23年度に専任教員を配置したアドミッションオフィスを設置し、入学者選抜方法の改善に向けた検討体制を整備した。アドミッションオフィスでは、入学者受入方針に沿った学生の受入れが実際に行われているかどうかの検証に取り組んでおり、入試種別ごとの成績と入学後の成績等の分析・検証作業等を行い、入学者選抜の改善を進めている。

###### ○ 北海道地区の国立大学と連携した教養教育の実施

北海道内の国立大学7校が連携して、学士課程の教養教育充実強化を目的として平成25年度に連携協定を締結し、双方向遠隔授業や単位互換制度を利用した教養教育連携事業を実施するための教室や教育情報機器を整備して、平成26年度後期から開講した。

##### ③ 学生への支援

###### ○ 女子学生への修学支援

女子学生の修学を生活面、経済面から支援するとともに、女子志願者を確保することを目的として、平成23年度に女子寮（収容定員29名）を新設した。また、平成27年度には22室を新たに増設し、平成28年度から運用を開始することとした。

###### ○ 自学自習環境の整備

図書館及び情報メディア教育センターの学習利便性を向上させることを目的に、ICTを活用しながらグループワークを可能とするスペースとして平成23～26年度にラーニング・コモンズ環境を整備した。また、平成25年度には、キャンパスの南側に配置していた情報メディア教育センターをキャンパス中央に移転し、学生の学習利便性を向上させた。

#### (2) 研究

##### ① 研究水準及び研究の成果等

###### ○ 石炭の地下ガス化技術の開発

環境科学・防災研究センターにおいて第1期中期目標期間から継続して実施してきた「石炭地下ガス化（UCG）に関する研究」を更に推進するため、平成24年度に北海道三笠市と包括連携協定を締結し、同市より貸与された研究施設を拠点に文部科学省特別経費（プロジェクト分）、国立大学法人設備整備費補助金、文部科学省科学研究費助成事業（基盤研究（A））などの外部資金を得てUCG研究を実施している。

## ○ SiC/SiC複合材料を用いた研究開発

環境・エネルギーシステム材料研究機構において、東京電力福島第一原子力発電所での事故を契機として、より一層の安全性が求められている軽水炉の炉心部に高性能なセラミック複合材料（SiC/SiC複合材料）を利用するための研究開発を、平成24年度から文部科学省の「原子力システム研究開発事業（安全基盤技術研究開発）」、経済産業省の「革新的実用原子力技術開発費補助事業」等の競争的資金を活用して実施した。

## ② 研究実施体制等

## ○ 新産業創出分野におけるセンターの設置

大学が第2期中期目標期間中に重点的に取り組むこととした新産業創出分野に選定した「希土類に関連した再生可能エネルギー材料科学およびサステイナブル材料開発」プロジェクトを中心に環境調和材料の研究を行うことを目的として平成24年度に環境調和材料工学研究センターを設置し、研究を推進した。また、平成26年度には、同センターと希土類金属の世界規模のリーディングカンパニーである株式会社三徳との相互発展を目的とした寄附講座「三徳希土類講座」を設置した。

## ○ 教員組織の運営体制の整備

平成21年度に教員組織を教育組織から分離して、研究分野を基にして領域、その下にユニットを置き、より機動的かつ柔軟な教員配置、編成を可能にした。平成26年度には大学院工学研究科の改組に合わせて、領域のユニットを再編し、大学院工学研究科博士前期課程のコースとできる限り対応づけることによって教育・研究に関する組織運営の効率化を図った。

## (3) その他

## ① 社会との連携や社会貢献

## ○ 大学開放事業の推進

- ・ ものづくり基盤センターでは、科学・ものづくりに対する振興を目的として、毎年、小中高生や社会人を対象にもものづくり教室や出前授業を行っている。これらの活動が評価され、平成22年度には第19回日本工学教育協会賞業績賞（公益社団法人日本工学教育協会）を、平成23年度には第10回ものづくりコラボレーション表彰特別奨励賞（財団法人素形材センター）を受賞した。
- ・ 地域公開型施設として平成22年度に開設したロボットアリーナでは、毎年、各種イベント（ロボットサッカーコンテスト、ジュニアロボットスクール、体験教室、公開講座等）の実施や北海道新聞社との共催で平成23年度から「親子ロボット教室」を札幌で開催し、科学技術の振興と地域青少年の育成等を通じて地域社会に貢献した。

## ○ 理系女子応援プロジェクトの実施

理系志望の女子高生にもものづくりに関する講義や実習などを通じて「ものづくり」の楽しさと魅力を伝えるため、平成25年度から日本鑄造工学会との共催で「理系女子応援プロジェクト」を年2回実施し、延べ88名が「ものづくり」を体験した。

## ② 国際化

## ○ 若手研究者海外派遣事業の実施

本学の研究活動の活性化に資するため、室蘭工業大学若手研究者海外派遣事業を平成23年度に設け、6か月以上2年以下の期間で延べ6名の教員を派遣した。

## ○ 国際交流会館の開設

留学生及び海外インターンシップ学生の増加への対応並びに海外からの研究者等に対する短期滞在用宿舎を確保し、受入れを支援するため、平成24年度に既設の施設を改修して「国際交流会館」を開設した。

## ③ 大学連携

## ○ 他大学との連携事業の推進

北海道内外の大学と連携し、教育及び研究交流を推進した。特に、東京都市大学とは、平成20年度に採択された文部科学省の「戦略的大学連携支援事業」（平成23年度まで）終了後も多岐に渡る連携を継続して実施している。また、公立はこだて未来大学とは、平成23年度に締結した学術交流協定に基づく連携事業として、教員・学生参加型の連携ワークショップを平成24年度から継続して開催している。

## ④ 男女共同参画

## ○ 男女共同参画の取組

平成22年度に男女共同参画推進室を設置し、女子学生及び教職員への啓発セミナーを実施した。また、平成25年度には文部科学省の科学技術人材育成費補助事業「女性研究者研究活動支援事業（一般型）」の採択を受け、男女共同参画推進室に女性研究者支援ユニットを置き、専任の教職員を配置して、より一層の推進体制を整備した。

## ⑤ 東日本大震災からの復旧・復興へ向けた取組等

○ 東日本大震災からの復旧・復興へ全学的に取り組むため、平成23年度から平成25年度までの3年間、学長裁量経費による「東日本大震災調査・研究費補助事業」を実施した。この事業は、東日本大震災に関連して本学の教員が行う調査・研究等の活動に対する支援を行うことによって、災害からの復旧・復興への貢献や今後の災害対策に資するとともに、本学の研究活動を推進するものである。本事業では、災害廃棄物の最終処分法の検討、環境放射能マップの作成、震災船舶の解体状況調査等を行った。

また、東日本大震災で被災した学生に対し、入学料、授業料、寄宿料免除を継続して行っている。

## 【平成 27 事業年度】

## (1) 教育

## ① 教育内容及び教育の成果等

## ○ 地域に根差したプログラムの開設

COCプラス事業採択に伴い、地方創生推進教育プログラムを開設した。平成27年度から開講している「胆振学入門」に加えて、学生が自ら地域社会の現状や課題を探る「地域社会概論」、産業分野の特徴について専門分野を超えて学ぶ「北海道産業論A・B・C」、異分野の学生が学年の枠を超えて一緒に学ぶ「インター・テクノロジーA・B」を開設することとした。

## ② 教育の実施体制等

## ○ アクティブ・ラーニング授業促進に向けた取組

- ・ アクティブ・ラーニング用講義室を2室新設し、教育環境を整備した。
- ・ アクティブ・ラーニングをテーマにしたFDワークショップ及びFD講演会を開催し、アクティブ・ラーニングを取り入れた教授・学習法について教職員の意識を高めた。
- ・ 問題解決型（PBL型）授業科目数の増加を図るため、教育方法等改善経費支援事業の支援内容を見直し、4件の授業実施を支援した。

## ③ 学生への支援

## ○ 女子学生への修学支援

平成23年度に新設した女子寮について、女子学生の修学支援を更に進めるため、寮棟を増設して収容定員を29名から51名へと増員し、平成28年4月から運用を開始することとした。

## (2) 研究

## ① 研究水準及び研究の成果等

## ○ アルツハイマー病をはじめとする神経変性疾患の予防に関する研究

アルツハイマー病をはじめとするアミロイド病の予防や治療に有用であるアミロイド凝集阻害物質を微量かつハイスループットで効率的にスクリーニングできる新規手法を開発し、シソ科の植物チリメンアオジソがアルツハイマー病に抑制効果がある成分を含んでいることを発見した。この研究成果が発端となり、シソが特産である白糠郡白糠町の全面協力の下、研究を推進していくことで合意し、同町と包括連携協定を締結した。

## ○ 家畜伝染病予防のための待ち受け消毒用着色粒状散布剤の開発

家畜伝染病予防のため消石灰粉末を畜舎周辺に広く散布する従来の待ち受け消毒では、粉末飛散による消毒効果低下の判断が難しいなど、使用に際し問題があった。そこで、消石灰、ゼオライト粉末等を粒状化することで飛散を防止し、消毒効果を色の変化で判断する待ち受け消毒用着色粒状散布剤を開発した。

## ② 研究実施体制等

## ○ 基盤研究の推進

研究領域内の基盤的研究をより推進するため、平成26年度大学院改組と併せて領域の構成見直しを行ったことを契機として、自発的に形成された研究グループへの研究費配分を各領域の研究ユニットに変更し、業績評価と計画評価に基づく研究費の傾斜配分により16ユニットに総額59,477千円を配分して研究を支援した。

## (3) その他

## ① 社会との連携や社会貢献

## ○ 小中高生に対する理工系分野の啓発活動

- ・ 小中学生を対象に室工大サイエンススクール13講座（受講者134名）及び日本学術振興会委託事業「ひらめき☆ときめきサイエンス」（受講者10名）を実施したほか、本学で体験学習を行う大学訪問6件（参加者146名）を受け入れた。
- ・ 高校生を対象に、日本鑄造工学会との共催で「理系学生応援プロジェクト」（1泊2日）を2回（参加者58名）実施した。
- ・ 小中高生を対象に、ものづくり基盤センターにおいてものづくり教室及び出前授業39件（受講者1,484名）を実施した。
- ・ 教員が自主的に結成した若手研究会が、地域の小中学生に科学の不思議や楽しさを伝えることを目的として、科学実験や出前授業を実施した。

## ○ 白糠郡白糠町との包括連携協定

まちづくりの推進、地域経済の発展など、様々な分野で地域の発展に寄与することを目的として、白糠郡白糠町との包括連携協定を締結した。これにより、地方公共団体との包括連携協定としては6件目となった。

## ○ 文部科学省「地（知）の拠点大学による地方創生推進事業」の推進

平成27年度文部科学省「地（知）の拠点大学による地方創生推進事業（COCプラス）」に採択となったことを受けて、北海道における「地（知）の拠点大学」として、北海道内の4大学と4高専、9自治体や企業等が参加するコンソーシアムを設置した。これにより、事業協働地域が一体となって地方創生に取り組む体制が整った。

## ② 国際化

## ○ 国際交流活動の推進

- ・ マレーシア・トゥンクアブドゥルラーマン大学、フランス・トロワ工科大学と新たに学術交流協定を締結した。
- ・ 学術研究の国際交流を推進するため、学長裁量経費を活用し、外国人客員研究員を4名受け入れた。
- ・ 5月にタイ・チェンマイ大学と国際シンポジウムを、3月に海外の大学等から研究者を招へいし国際シンポジウムを、同じく3月にタイ・キングモンクット工科大学ラカバン校で国際共同セミナーをそれぞれ開催した。

## ③ 大学連携

## ○ 他大学との連携事業の推進

- ・ 東京都市大学との連携事業として、本学教員が4講義（184名受講）、東京都市大学教員が3講義（145名受講）の連携講義を前年度に引き続きそれぞれ相手大学で実施した。
- ・ 公立はこだて未来大学との学術交流に関する協定に基づく連携事業として、前年度に引き続き連携ワークショップ（教職員15名、学生72名参加）を実施した。
- ・ 文部科学省「地（知）の拠点大学による地方創生推進事業（COCプラス）」に本学の「『ものづくり・人材』が拓く『まち・ひと・しごとづくり』」が採択となったことを受けて、「ものづくり工学」をリードする北海道内の理工系の4大学（本学、北見工業大学、千歳科学技術大学、北海道科学大学）、道内4高専が互いに連携し、新たに導入したICT教育システム等を活用しながら、北海道が必要とする人材を育成するための教育カリキュラムを構築した。

## ④ 男女共同参画

## ○ 男女共同参画の取組

- ・ ライフイベント期の研究者等への支援として、研究支援員配置・シッター代援助を行った。
- ・ 主に女子学生を対象とした「キャリア形成のためのランチセミナー」を3回実施した（参加者延べ107名）。その他、教職員対象の「男女共同参画トップセミナー」（参加者50名）や「学長と女性研究者の懇談会」（参加者15名）を開催し、本学の男女共同参画の課題を共有した。

## 2. 業務運営・財務内容等の状況

## 【平成22～26事業年度】

## (1) 業務運営の改善及び効率化

## ○ 役員と職員が一体となったガバナンス機能の強化

学長の特命事項を企画・立案するため、管理、学術及び連携の3チームからなる学長室を平成22年度に設置し、特命事項及び大学運営業務について学長を補佐する理事補を設けた。また、学長室が示す特命事項を機動的・実質的に処理するため、学長室の各チームを中心として関係教職員を加えた21名（役員3名、教員7名、事務職員11名）で構成される「大学運営改革タスクフォース」を平成26年度に設置し、国立大学改革推進補助金（若手研究員採用拡大支援）申請、教員の年俸制導入、学内規則等の見直しについて原案を作成した。

## ○ 北海道地区国立大学と連携した事務の効率化・合理化のための取組

北海道地区の国立大学と連携して「安否確認システム」、「旅費システム」及び「電子購買システム」を平成25年度に共同調達し、事務の効率化・合理化を図った。

## ○ 危機管理体制の整備

危機の対象ごとに分かれていた事務体制を改善し、全学的な危機管理体制として危機発生時の危機管理対策本部及び平常時の危機管理委員会を平成24年度に設置し、その事務処理に当たる危機管理室を常設した。

## (2) 財務内容の改善

## ○ 施設の有効活用

施設の有効活用を目的としたスペースチャージ（施設利用課金）制度を平成22年度に導入し、試験運用を経て平成24年度から本格運用を開始した。また、学内施設の有効活用として、学外施設を借用して実施していたロボットアリーナ事業を学内施設で行うことを平成26年度に決定し、移転した。

## ○ 外部資金獲得のための組織的取組

各種研究助成金等の公募情報の周知や競争的外部資金の獲得に向けた支援を組織的に行った結果、平成26年度の科学研究費助成事業、受託研究費、民間等との共同研究、奨学寄付金及びその他の補助金を合わせた件数は254件、金額は合計738,318千円の受入れとなり、平成16年度以降で最高額となった。

## (3) 自己点検・評価及び情報提供

## ○ 評価結果に基づく改善への取組

教育研究水準の向上に資するため、平成25年度に大学機関別認証評価を受審した。その結果、大学設置基準をはじめ関係法令に適合し、独立行政法人大学評価・学位授与機構が定める大学評価基準を満たしているとの評価を得た。また、その評価結果を各種業務の改善につなげるため、訪問調査時において評価委員からの改善に関する意見等への対応状況を3か月ごとに調査し、各種業務の見直し等を促進した。

## ○ 情報公開・情報発信の推進

学内のイベント情報や入試情報、学校教育法施行規則に基づく教育情報等を学内外の各層に対して分かりやすく、かつ、速やかに発信するため、平成23年度に大学ホームページを全面的にリニューアルした。また、一般市民への情報発信のため、本学環境やエネルギー関連の研究を紹介した書籍『室蘭工大 未来をひらく技術と研究』を北海道新聞社より平成26年度に刊行した。

## (4) その他の業務運営

## ○ 情報セキュリティ及びコンプライアンスの充実

情報面から大学の戦略的経営をサポートし、社会的信頼性を高めるため、情報メディア教育センターにおいて平成26年度に情報セキュリティマネジメントシステム（ISMS）と事業継続マネジメントシステム（BCMS）の国際認証を大学として世界で初めて同時取得した。

## ○ 災害対策強化のための施設整備

災害時における暖房、給水、電力等のライフライン確保のため、平成25年度に発電能力500kVA及び150kVAの自家発電設備を各1台整備した。これにより、電力需要ひっ迫時のピークカットにも対応が可能となったため、契約電力の引下げを行い、コスト削減につなげた。



## 【平成 27 事業年度】

## (1) 業務運営の改善及び効率化

## ○ 教員選考過程の見直し

人事戦略を学長からトップダウンで速やかに決定できるようにするため、教員選考に係る審議組織の見直し及び学内昇任制度の導入等、教員選考過程を全面的に見直した。

## (2) 財務内容の改善

## ○ 外部資金獲得のための組織的取組

各種研究助成金等の公募情報の周知や競争的外部資金の獲得に向けた支援を組織的に行った結果、科学研究費助成事業、受託研究費、民間等との共同研究、奨学寄付金及びその他の補助金を合わせた件数は261件、金額は合計902,608千円の受入れとなり、平成16年度以降で最高額となった。

## (3) 自己点検・評価及び情報提供

## ○ 大学経営評価指標に係るアンケートの実施

5種（新生、在学、卒業生、企業及び教職員）のアンケートを実施し、その分析結果を学内に周知するとともに、寄せられた主な意見については関係部局に通知し、学生指導等への活用を促した。

## ○ 東京事務所の設置

職員及び学生の関東地区における活動支援、教育・研究・社会貢献に係る情報の発信・収集等のため、東京事務所を設置した。同事務所では、学生募集要項及びパンフレット等の配付や、卒業証明書及び成績証明書の請求受付を行い、受験生、在学及び卒業生の利便性が向上した。

## (4) その他の業務運営

## ○ 情報セキュリティ及びコンプライアンスの維持

本学情報メディア教育センターにおいて、昨年度取得した国際認証「情報セキュリティマネジメントシステム（ISMS）」と「事業継続マネジメントシステム（BCMS）」の1年次定期サーベイランス審査を受審し、認証継続が承認された。

## 3. 「今後の国立大学の機能強化に向けての考え方」を踏まえた取組状況

## 【平成 25～26 事業年度】

## ○ 研究センターの教員配置計画の見直し

ミッションの再定義を踏まえ、本学の強み・特色である航空宇宙機システム分野及び環境関係分野の研究機能の向上を図るため、これらを担う研究センターの教員配置計画を平成25年度に見直し、航空宇宙機システム研究センターに専任教員3名、環境・エネルギーシステム材料研究機構に専任教員1名、環境調和材料工学研究センターに専任教員3名を配置する計画を決定した。

## ○ 多様なニーズに対応して実社会で活躍できる高度技術者・研究者を育成するための教育組織の再編成

ミッションの再定義を踏まえ、専門知識、課題解決能力、主体性・倫理観などを身につけた高度な技術者等の育成の役割を充実するとともに、多様な社会ニーズを踏まえグローバル化が進む実社会で活躍できる「イノベーション博士人材」育成の役割を果たすため、平成26年度に大学院工学研究科を改組再編した。博士前期課程は、従来の7専攻を3専攻14コースに改組再編し、入学定員を26名増員とした。博士後期課程は、従来の5専攻を1専攻に改組再編し、入学定員を9名減員とした。

## ○ 年俸制の導入

人事・給与システムの弾力化を図るとともに本学の機能強化及び教員の多様化を進めるため、平成26年度に年俸制を導入した。その結果、教員1名が年俸制に切替えた。また、年俸制導入説明会を実施し、シニア教員、重点センター配置の教員をはじめとする教員に対して年俸制への切替えを促した。さらに、若手研究者数の拡大による研究活動の活性化を図るための国立大学改革強化推進補助金（特定支援型）で認められた10名の採用枠のうち、若手教員を3名採用して年俸制を適用した。

## 【平成 27 事業年度】

## ○ 学長の将来構想を具体化するための組織の設置

学長室において、学長の特命事項を企画・立案するとともに、戦略的な大学運営の検討及び重要な施策の企画を行う組織として新たに「企画戦略会議」を設置した。また、学長のリーダーシップの下、より戦略的な大学運営を行うことを目的に、平成28年度から副学長（総務担当）及び国際交流の特命事項を担当する理事補各1名を新たに配置することを決定した。

## ○ クロスアポイントメント制度の導入

国立大学改革プランにおける改革加速期間中の重点的取組事項である人事・給与システムの弾力化を図り、また、民間あるいは外国等の機関から教育研究人材を確保し教員の多様化を進めるため、クロスアポイントメント制度の導入を決定した。

## ○ 卓越研究員事業への申請

第三期中期目標期間における3つの戦略の一つである「エネルギー、材料、資源活用などの強み・特色のある環境分野をさらに伸長するグリーン・イノベーション分野の形成に取り組む」を実現し、本学のビジョンである「地の拠点として地域に貢献するとともに、ものづくりとして高度な加工技術に関わる強み・特色のある専門諸分野で世界・全国的な教育研究を推進する」を達成するために、文部科学省が公募した卓越研究員事業に申請した。これによって、「新たな希土類化合物の有効利用法の開発に重点を置いた材料工学分野」において、我が国を牽引することが見込まれる優秀な若手研究者であると認められた卓越研究員を採用し、学内教員と海外等の学外研究者との連携を強化することにした。

○ 項目別の状況

I 業務運営・財務内容等の状況

(1) 業務運営の改善及び効率化に関する目標

① 組織運営の改善に関する目標

中期目標	① 教育組織と研究組織を分離した大学組織において、運営体制を確立し、効果的な大学運営を行う。 ② 社会の変化と要請に応じて科学技術分野の中核的人材を育成する観点から、学士課程及び博士前期課程・後期課程の構成を適宜見直しができるように教育運営体制の改善を常に行う。 ③ 若手研究者が特色ある研究を機動的に展開できるような研究組織の改善を行う。 ④ 教育組織と研究組織における教員配置状況を定期的に見直し、それに基づいて新規の配置計画を策定し、遅滞なく教員の任用を行うシステムを構築する。 ⑤ 教員業績評価システム（ASTA、ESTA）、職員評価システムの評価項目・評価方法の改善を恒常的に行う。 ⑥ 学外有識者の活用及び監査機能の充実により、大学運営を改善し活発化させる。 ⑦ 学長のリーダーシップのもとに本学の特色となる教育及び学生支援活動、研究プロジェクトを戦略的に選定し、これら重点分野の組織体制を整備する。 ⑧ 学長がリーダーシップを発揮し、効果的に組織運営ができるように学長を補佐する体制を整備し、企画立案と業務統括などの機能を向上させる。
------	---

中期計画	平成 27 年度計画	進捗状況		判断理由（計画の実施状況等）	ウェイト	
		中期	年度		中期	年度
【1】教育組織と研究組織を分離した大学運営の実績評価を行い、効率的な運営のために各種の学内委員会、学長補佐体制等の組織運営体制を見直し、これを確立する。		III		（平成 22～26 年度の実施状況概略） ○ <u>教育組織については大学院教育組織の見直しに関する検討委員会、研究組織については研究領域のあり方に関する検討会で平成 23 年度に実績評価を行い、その結果を踏まえて平成 26 年度に大学院工学研究科の改組再編を行った。</u> ○ <u>研究組織である領域の運営体制を強化するため、平成 26 年度には領域の研究ユニットにユニット長を配置し、研究計画の立案、教員人事計画の立案、予算の概算等のユニットの管理運営を行う体制を整備した。</u> ○ <u>本学の中期計画において戦略的な方針の検討を要する事項の企画・立案及び年度計画において方針の具体化を要する事項の企画・立案を行うことを目的として、管理、学術及び連携の 3 チームからなる学長室を平成 22 年度に設置し、特命事項及び大学運営業務について学長を補佐する理事補を新たに設けた。</u> ○ <u>研究を組織的・戦略的に推進するため平成 22 年度に研究推進室を、教育研究活動の活性化を図るため平成 23 年度に社会連携統括本部をそれぞれ学内委員会の見直しにより設置し、各種研究助成金等の公募情報の周知や競争的外部資金の獲得に向けた支援体制を整備した。</u>		
	【1】平成 26 年度に実施済みのため、平成 27 年度は年度計画なし				（平成 27 年度の実施状況） 【1】	

<p>【2】道内各国立大学と協力し、大学間の連携・協力を強化する。</p>		III	<p>(平成 22～26 年度の実施状況概略)</p> <ul style="list-style-type: none"> <li>○ 大学間の連携・協力を進めるとともに、他大学での経験やノウハウを活用するため、北海道大学、帯広畜産大学及び旭川医科大学との間で事務職員の人事交流を行った。</li> </ul>	
	<p>【2】大学間の連携・協力を進めるとともに、他大学での経験やノウハウを活用するため、道内他大学との間で事務職員の人事交流を行う。</p>	III	<p>(平成 27 年度の実施状況)</p> <p>【2】</p> <ul style="list-style-type: none"> <li>○ 北海道大学との間で、事務職員 6 名（転入 3 名、転出 3 名）の人事交流を行った。また、人材育成のため、北海道大学に職員 1 名を派遣した。</li> </ul>	
<p>【3】多様な人材を確保するため、人事・給与システムの弾力化に取り組む。特に年俸制については、適切な業績評価体制の構築を前提に、退職金に係る運営費交付金の積算対象となる教員について年俸制導入等に関する計画に基づき促進する。</p>		III	<p>(平成 22～26 年度の実施状況概略)</p>	
	<p>【3】教員の多様化を進めるため、年俸制適用職員の採用等を推進する。</p>	III	<p>(平成 27 年度の実施状況)</p> <p>【3】</p> <ul style="list-style-type: none"> <li>○ 教員の多様化を進めるため、7 名の新規採用教員に年俸制を適用して採用するとともに、13 名の教員を月給制から年俸制に切替えた。</li> <li>○ 国立大学改革プランにおける改革加速期間中の重点的取組事項である人事・給与システムの弾力化を図り、また、民間あるいは外国等の機関から教育研究人材を確保し教員の多様化を進めるため、クロスアポイントメント制度の導入を決定した。</li> </ul>	
<p>【4】40 歳未満の優秀な若手教員の活躍の場を全学的に拡大し、教育研究を活性化するため、若手教員の雇用に関する計画及びこれに関連する取組みに基づき若手教員を採用し、これらによる退職金に係る運営費交付金の積算対象となる教員としての雇用が 6 名となるように促進する。</p>		IV	<p>(平成 22～26 年度の実施状況概略)</p>	
	<p>【4】若手教員の雇用に関する計画及びこれに関連する取組みに基づき若手教員を採用する。</p>	IV	<p>(平成 27 年度の実施状況)</p> <p>【4】</p> <ul style="list-style-type: none"> <li>○ 国立大学改革強化推進補助金（特定支援型）事業に基づき教員を 7 名採用するとともに、事業により採用した教員のうち、承継枠教員の雇用が 4 名（事業全体で 6 名）となるように措置した。</li> <li>○ 教員の採用方針及び配置計画に従って、4 名の若手教員（40 歳未満）を採用するとともに、平成 28 年 4 月 1 日付け採用予定者のうち 6 名の若手教員（40 歳未満）の採用を内定した。</li> </ul>	
<p>【5】学部及び大学院の各課程志願状況の点検結果を各課程のコース区分の学生数に反映させることができる教育運営体制とする。また、これに伴って教員配</p>		III	<p>(平成 22～26 年度の実施状況概略)</p> <ul style="list-style-type: none"> <li>○ 学士課程の志願状況から入学定員充足率及び入学後のコース選択希望の動向を点検し、コース学生数及びコース構成が適正であることを確認した。</li> <li>○ 大学院の各課程志願状況の点検を行い、その結果に基づいたコース学生数配分を検討し、平成 25 年度に大学院博士課程について策定した改組</li> </ul>	

<p>置の弾力的な運用を行う。</p>	<p>【5】学部及び大学院の各課程志願状況の点検を行い、各課程のコース区分の学生数に反映させるためのデータを蓄積し、分析する。</p>	<p>III</p>	<p>計画に基づき専攻の学生数を定めた。また、同課程のコースの学生数及びそれに伴う教員配置を弾力的に運用することとした。</p> <p>（平成 27 年度の実施状況） 【5】</p> <ul style="list-style-type: none"> <li>○ 学士課程の志願状況の点検を行い、コース区分の学生数に反映させるためのデータを蓄積するとともに、入学定員充足率及び入学後のコース選択希望の動向を分析し、コース学生数及びコース構成が適正であることを確認した。</li> <li>○ 大学院の各課程志願状況の点検を行い、コース区分の学生数に反映させるためのデータを蓄積するとともに、入学定員充足率及びコース学生数を分析し、コース構成が適正であることを確認した。</li> </ul>	
<p>【6】研究の活性化・高度化を図るため、若手研究者を加えた研究グループの組織化を進め、重点課題に対して予算措置を講じる。</p>	<p>【6】研究ユニットへの研究支援によって若手研究者を育成し、基盤研究を推進する。</p>	<p>IV</p>	<p>（平成 22～26 年度の実施状況概略）</p> <ul style="list-style-type: none"> <li>○ 平成 22 年度から若手研究者を含む研究グループの形成を促して研究の年次計画と研究業績等を踏まえた評価結果に基づき平成 22 年度から平成 26 年度までに合計 189,385 千円の予算配分を行うことにより研究を推進した。</li> <li>○ 重点領域を定めるための学内公募を行い、3 件のプロジェクトを選定して平成 22 年度から平成 23 年度までの 2 年間にわたり合計 108,500 千円の学内予算を措置し、その中から 2 年間の研究業績や将来性を踏まえて環境調和材料分野を選定した。これにより、平成 24 年度に環境調和材料工学研究センターを設置し、20,000 千円の予算配分を行うことにより研究を推進した。</li> </ul>	
<p>【7】教育・研究・社会貢献を効果的に遂行するために、定期的に教育研究評議会において教育組織・研究組織・センターの教員配置計画を策定し、その計画に基づいて教員の任用を行う。</p>	<p>【7】教育・研究・社会貢献を効果的に遂行するため、教員配置計画を策定し、計画に基づき教員の任用を行う。</p>	<p>III</p>	<p>（平成 22～26 年度の実施状況概略）</p> <ul style="list-style-type: none"> <li>○ 年度当初の教育研究評議会において教育組織・研究組織・センターの教員配置計画を策定し、その計画に基づいて教員の任用を行った。また、平成 25 年度には、大学院改組再編に伴い、新たに教員配置計画を策定し、同計画に基づいた任用を行った。</li> </ul> <p>（平成 27 年度の実施状況） 【7】</p> <ul style="list-style-type: none"> <li>○ 平成 27 年 7 月開催の教育研究評議会において、平成 27 年度の教員配置計画を策定し、同計画に基づいた任用を行った。</li> </ul>	
<p>【8】ASTA の改善実施に加え、</p>		<p>III</p>	<p>（平成 22～26 年度の実施状況概略）</p>	

<p>ESTA の試行結果を総括して評価方法と評価区分を策定し、評価結果を教育・研究・社会貢献の PDCA サイクルに活用する。同様に、職員の人事評価システムによる評価結果を総括して、各々の職務の PDCA サイクルに活用する。優れた業績の教職員については引き続き給与処遇に反映させる。</p>			<ul style="list-style-type: none"> <li>○ 教員の多面的評価システム (ASTA) については、前年度の評価結果を検証し、当該年度の評価項目・概要等を改善して実施した。また、教員の業績評価システム (ESTA) については、平成 21 年度及び 23 年度に実施した 2 回の試行の分析結果を踏まえて評価制度を再構築し、平成 27 年度から実施することとした。</li> <li>○ 優れた業績の教職員の処遇について、教員については ASTA 結果を、事務職員については人事評価結果を引き続き賞与・昇給に反映させた。</li> <li>○ 職員の評価結果を各々の職務の PDCA サイクルに活用しつつ、半年経過時点における業務の進捗状況を確認するため、事務局において平成 22 年度から中間面談を試行し、平成 24 年度から本格実施した。</li> <li>○ 平成 26 年度から年俸制を導入し、教員の業績評価を反映させる給与体系を構築した。</li> </ul>	
<p>【8-1】教員の多面的評価 (ASTA) を引き続き実施するとともに、必要に応じて評価項目・概要等の見直しを行う。</p> <p>【8-2】再構築した教員業績評価 (ESTA) を実施する。</p> <p>【8-3】職員評価について、前年度の実施結果を整理し、必要に応じて改善する。</p> <p>【8-4】優れた業績の教職員の処遇について、引き続き賞与・昇給に反映させる。</p>		<p>III</p>	<p>(平成 27 年度の実施状況)</p> <p>【8-1】</p> <ul style="list-style-type: none"> <li>○ ASTA2015 を実施した。</li> <li>○ ASTA2014 の結果を検証し、ASTA2016 の評価項目・概要等を改善した。</li> </ul> <p>III</p> <p>【8-2】</p> <ul style="list-style-type: none"> <li>○ ASTA2012～2014 の評価結果に基づき ESTA2015 の評点を算出した。この算出結果を基に優秀教員上位 20 名への表彰と特に優れた教員へのインセンティブ付与を平成 28 年度に行うこととした。</li> </ul> <p>III</p> <p>【8-3】</p> <ul style="list-style-type: none"> <li>○ 職員評価について、昨年度の実施結果を整理し、マニュアル等の整備を行った。</li> </ul> <p>III</p> <p>【8-4】</p> <ul style="list-style-type: none"> <li>○ 教員については ASTA 結果を、事務職員については人事評価結果を賞与・昇給に反映させた。</li> </ul>	
<p>【9】経営協議会や各種会議を通じて学外有識者の意見を活用し、大学運営に反映させる。</p> <p>【9-1】経営協議会において懇談事項を設定し、その中で提案された意見等のうち、必要かつ実現可能なものについて大学運営に反映させる。</p>		<p>III</p>	<p>(平成 22～26 年度の実施状況概略)</p> <ul style="list-style-type: none"> <li>○ 平成 26 年度開催の経営協議会において学外委員から、同窓会との連携を図り、共同研究の提携先を開拓するための首都圏における活動拠点を整備する必要があるとの意見を参考に、平成 27 年度に東京事務所を設置することを決定した。</li> <li>○ 平成 24 年度開催の市民懇談会において学外委員から、一般市民向けの学内施設の利便性向上に関する要望を参考に、学生の利便性も考慮し、平成 26 年度に図書館の開館日及び開館時間の拡大を試行した。</li> </ul> <p>III</p> <p>(平成 27 年度の実施状況)</p> <p>【9-1】</p> <ul style="list-style-type: none"> <li>○ 経営協議会において、懇談事項「地域拠点としての大学の在り方について」、「多様な学生の受け入れについて (女子学生)」、「COC+事業の現状について」を設定した。</li> <li>○ 経営協議会学外委員からの意見を参考に、首都圏における共同研究等の外部資金受け入れ、産学官連携、学生支援・入試広報活動の拠点及び</li> </ul>	

	<p>【9-2】学外有識者からの意見等のうち、必要かつ実現可能なものについて大学運営に反映させる。</p>	<p>III</p>	<p>本学同窓会との連携を目的として東京事務所を設置した。</p> <p>【9-2】</p> <ul style="list-style-type: none"> <li>○ 平成 26 年度に開催した大学運営に関する顧問との懇談会において、大学院博士後期課程学生への倫理教育の必要性についての意見を参考に、学内向けホームページを活用した研究者倫理教育の受講を促した。</li> </ul>	
<p>【10】PDCA サイクルを構築し、監事監査、内部監査結果を大学運営に反映させる。</p>		<p>III</p>	<p>(平成 22～26 年度の実施状況概略)</p> <ul style="list-style-type: none"> <li>○ 監事監査及び内部監査を実施し、その結果改善を要する事項について学内に周知するとともに、個別の事項については担当部署に改善通知を行い、改善を図るという PDCA サイクルを構築した。</li> <li>○ 平成 22 年度監事監査において、本学独自の若手教員海外派遣制度について、予算を含め具体的に検討すべきとの意見を受けて、平成 23 年度から若手教員海外派遣制度を実施した。</li> <li>○ 平成 25 年度監事監査において、工学部附属情報メディア教育センターについては全学的な組織とすべきとの意見を受けて、同センターのミッションを見直すとともに、名称を「情報メディア教育センター」に変更することを決定し、平成 27 年度から施行することとした。</li> </ul>	
	<p>【10】監事監査及び内部監査を実施し、必要に応じ監査結果を大学運営に反映させる。</p>	<p>III</p>	<p>(平成 27 年度の実施状況)</p> <p>【10】</p> <ul style="list-style-type: none"> <li>○ 監事監査については、定期監査の一環として、研究の活性化、経営効率等に関する担当理事・副学長とのヒアリングを行った。また、内部監査については、業務及び会計監査に加えて、「公的研究費の管理・監査のガイドライン」の運用状況に関する監査を行った。</li> <li>○ 監事監査において、特定寄附者顕彰の対象者等の見直しについての意見を受けて、特定寄附者顕彰要項の一部を改正し、特定寄附者顕彰の対象に企業及び団体等を加え、寄附者の顕彰対象を拡大するなど寄附金を受け入れやすい環境を整えた。</li> <li>○ 平成 26 年度に実施した内部監査において、特定業者への発注の偏りは不正につながる大きな要因になるとの指摘を受け、印刷業務の発注に係る見積合せ基準額を 1,000 千円から 50 千円に引き下げ、競争性を確保した。</li> </ul>	
<p>【11】特色ある教育プログラム、学生支援活動計画、研究プロジェクトを広く学内に公募して、優れたプログラム、計画、プロジェクトを選定し、重点課題として予算措置を行い、必要に応じて教職員を配置する。</p>		<p>III</p>	<p>(平成 22～26 年度の実施状況概略)</p> <ul style="list-style-type: none"> <li>○ 学長裁量経費による教育方法等改善経費を学内公募し、平成 22 年度から平成 26 年度までにデザイン能力、創造力、応用力、英語力を高める積極的な取組など特色ある教育プログラムを実施する組織に対して合計 44 件を選定、総額 22,032 千円を予算措置した。</li> <li>○ 学生の自主性と創造性を思う存分発揮できる機会を提供し、より充実した学生生活を送れるよう、学長裁量経費による「らんらんプロジェクト」を学内公募し、平成 22 年度から平成 26 年度までに合計 48 件を選定、総額 4,859 千円を予算措置した。</li> <li>○ 学長裁量経費による研究支援経費を学内公募し、平成 22 年度から平成 26 年度までに合計 116 件を選定、総額 147,681 千円を予算措置した。また、東日本大震災調査・研究費補助事業として学内公募を行い、平成 23 年度から平成 25 年度までに合計 17 件を選定、総額 23,650 千円を予算措</li> </ul>	

	<p>【11】 特色ある教育プログラム、学生支援活動計画、研究プロジェクトを広く学内に公募して、優れたプログラム、計画、プロジェクトを選定し、支援する。</p>	<p>III</p>	<p>置した。</p> <p>III (平成 27 年度の実施状況)</p> <p>【11】</p> <ul style="list-style-type: none"> <li>○ 学長裁量経費による教育方法等改善経費を学内公募し、<u>デザイン能力、創造力、応用力、英語力を高める積極的な取組など特色ある教育プログラムを実施する組織 4 件を選定、総額 1,911 千円を予算措置した。</u></li> <li>○ 学生の自主性と創造性を思う存分発揮できる機会を提供し、より充実した学生生活を送れるよう、<u>学長裁量経費による「らんらんプロジェクト」を学内公募し、12 件を選定、総額 1,000 千円を予算措置した。</u></li> <li>○ <u>学長裁量経費による研究推進経費の学内公募を行い、22 件を選定、総額 25,600 千円を予算措置した。</u></li> </ul>	
<p>【12】 学長のリーダーシップと役員会の的確な意思決定を補佐するために、学長・理事・副学長等からなる学長室を設け、中期計画を具体化するための企画立案、業務遂行を円滑に行う。また、これら各種業務を機動的に執行できるように事務組織の再編成を行う。</p>	<p>III</p>	<p>III (平成 22～26 年度の実施状況概略)</p> <ul style="list-style-type: none"> <li>○ <u>管理、学術及び連携の 3 チームからなる学長室を平成 22 年度に設置し、構成員として学長、理事、副学長のほか新たに設置した理事補及び事務組織の担当課長・室長を加え、学長の特命事項の企画・立案を行う体制を整備した。</u></li> <li>○ <u>学長室が示す特命事項を機動的・実質的に処理するため、学長室の管理、学術及び連携の 3 チームを中心として関係教職員を加えた 21 名（役員 3 名、教員 7 名、事務職員 11 名）で構成される「大学運営改革タスクフォース」を平成 26 年度に設置した。</u></li> <li>○ <u>各種評価の企画立案にあたり、役員、教員及び事務職員が一体となって行う体制とするため、平成 26 年度から評価分析室に「学長が指名する事務職員」を加えた。</u></li> </ul>		
	<p>【12-1】 学長室において、中期計画を具体化するための企画立案を行う。</p> <p>【12-2】 中期計画の具体化に向けた各種業務を機動的に執行できるように事務組織の再編成を行う。</p>	<p>III</p> <p>III</p>	<p>III (平成 27 年度の実施状況)</p> <p>【12-1】</p> <ul style="list-style-type: none"> <li>○ <u>学長室において、学長の特命事項を企画・立案するとともに、戦略的な大学運営の検討及び重要な施策の企画を行う組織として「企画戦略会議」を設置した。</u></li> <li>○ <u>学長のリーダーシップの下、より戦略的な大学運営を行うことを目的に、平成 28 年度から副学長（総務担当）及び国際交流の特命事項を担当する理事補各 1 名を新たに配置することを決定した。</u></li> <li>○ <u>学長、理事、副学長で構成される「企画戦略会議」が決定した人事戦略に基づいて、効率的に優秀な教員選考ができるように選考過程を全面的に見直し、学内昇任制度も導入して新たな教員選考方法を確立した。</u></li> </ul> <p>III 【12-2】</p> <ul style="list-style-type: none"> <li>○ <u>中期計画の具体化に向けた各種業務をより機動的かつ戦略的に運営できる体制を構築するため、平成 28 年度に事務組織を再編成することを決定した。新組織の特徴として、学長のリーダーシップの下、大学経営戦略に直結する経営企画課の新設及び大学のガバナンス機能を支える体制の強化を図るため、専任職員を置いた監査室を設置することとした。</u></li> </ul>	
<p>ウェイト小計</p>				

I 業務運営・財務内容等の状況  
 (1) 業務運営の改善及び効率化に関する目標  
 ② 事務等の効率化・合理化に関する目標

中期目標	① 業務の見直しを行い業務の効率化・合理化を図るとともに、時代に即した機能的・機動的な事務組織となるよう組織の再編成を行う。 ② 再編成した組織で効率的に業務遂行が可能となるように人材を育成する。
------	---

中期計画	平成 27 年度計画	進捗状況		判断理由（計画の実施状況等）	ウェイト	
		中 期	年 度		中 期	年 度
【13】業務を恒常的に点検し、簡素化、効率化による改善を図るとともに、各種業務の責任体制を明確にする。		III		(平成 22～26 年度の実施状況概略) ○ 事務局各グループ・室において担当する業務を明確に周知できるよう「事務局各グループ・室の担当窓口一覧表」を平成 25 年度から作成し、学内向けホームページへの掲載等により全教職員へ周知することによって責任体制の明確化を図った。 ○ 事務効率化の一環として平成 22 年度から業務マニュアルの作成手順を定め整備するとともに、事務局各部署の「PDCA サイクル確認票」を平成 24 年度から作成し、それぞれ対象とする業務を掲げたうえで事務業務の効率化に取り組んだ。		
	【13-1】事務局業務担当窓口の最新情報を常に全教職員に周知し、責任体制を明確にする。	III		(平成 27 年度の実施状況) 【13-1】 ○ 事務局各グループ・室において担当する業務を明確に周知できるよう「事務局各グループ・室の担当窓口一覧表」を作成し、全教職員へ周知することによって責任体制の明確化を図った。		
	【13-2】事務局において改善事項を設定し、業務の効率化に取り組む。	III		【13-2】 ○ 事務局各部署の「PDCA サイクル確認票」を作成し、それぞれ対象とする業務を掲げたうえで事務業務の効率化に取り組んだ。中でも、学生支援担当部署においては、学生教育研究災害傷害保険の加入申込受付、名簿作成業務等を外部委託したことにより、業務の省力化及び時間外勤務の縮減を図った。		
【14】業務体制を見直し、小規模大学に相応しい組織体制を編成するとともに必要な規則改正を行う。		III		(平成 22～26 年度の実施状況概略) ○ 危機の対象ごとに分かれていた事務体制を改善し、全学的な危機管理体制として危機発生時の危機管理対策本部及び平常時の危機管理委員会を平成 24 年度に設置し、その事務処理に当たる危機管理室を常設した。 ○ 産学官連携、知的財産及び教育社会連携の 3 部門を統括した社会連携統括本部を平成 23 年度に設置し、研究推進室と連携しながら教育研究を担う教員が主体的に関与、参画して社会連携を推進する体制を構築した。		
	【14】前年度に検討した現事務体制の課	III		(平成 27 年度の実施状況) 【14】		



	題等に対する具体的な措置を行う。		<p>○ 中期計画の具体化に向けた各種業務をより機動的かつ戦略的に運営できる体制を構築するため、平成 28 年度に事務組織を再編成することを決定した。新組織の特徴として、学長のリーダーシップの下、大学経営戦略に直結する経営企画課の新設及び大学のガバナンス機能を支える体制の強化を図るため、専任職員を置いた監査室を設置することとした。</p>
【15】北海道地区の国立大学と連携し、事務の効率化・合理化のための取組を行う。		III	<p>(平成 22～26 年度の実施状況概略)</p> <p>○ 北海道地区の国立大学と連携して「安否確認システム」、「旅費システム」及び「電子購買システム」を平成 25 年度に共同調達し、事務の効率化・合理化を図った。また、北海道地区 7 大学法人工事入札監視委員会を共同設置して、効率的な運営を図った。</p>
	【15】北海道地区の国立大学と連携し、事務の効率化・合理化のための取組を行う。	III	<p>(平成 27 年度の実施状況)</p> <p>【15】</p> <p>○ 北海道地区国立大学と連携して調達した電子購買システムの全学運用を開始した。このことにより、従来の価格より安価な調達が可能となった。</p>
【16】各種業務に対応した学外研修への参加を促し、業務能力向上のための資格獲得を奨励、支援し、業務実行能力を向上させる。		III	<p>(平成 22～26 年度の実施状況概略)</p> <p>○ 学外研修への参加・資格取得を奨励、支援した。</p> <ul style="list-style-type: none"> <li>・総務省情報システム統一研修（参加延べ人数 36 名）</li> <li>・放送大学利用研修（参加延べ人数 19 名）</li> <li>・東京都市大学への短期派遣研修（参加延べ人数 7 名）</li> <li>・室蘭市への派遣研修（参加延べ人数 1 名）</li> <li>・国立大学協会主催の研修（参加延べ人数 45 名）</li> <li>・道内国立大学主催の研修（役職研修除く）（参加延べ人数 104 名）</li> </ul>
	【16】業務に必要な能力を向上させるため、学外研修への参加を奨励・支援するとともに、学内研修を実施する。	III	<p>(平成 27 年度の実施状況)</p> <p>【16】</p> <p>○ 学外研修への参加・資格取得を奨励、支援した。</p> <ul style="list-style-type: none"> <li>・総務省情報システム統一研修（参加人数 1 名）</li> <li>・放送大学利用研修（参加人数 5 名）</li> <li>・国立大学協会主催の研修（参加人数 11 名）</li> <li>・道内国立大学主催の研修（役職研修除く）（参加人数 11 名）</li> </ul> <p>○ 学内研修を実施した。</p> <ul style="list-style-type: none"> <li>・初任職員研修（参加人数 20 名）</li> <li>・管理監督者を対象とした人事評価研修（参加人数 9 名）</li> </ul>
【17】希望業務調査及び業務評価等を用いて人材を育成し、それらの結果を登用に活用する。		III	<p>(平成 22～26 年度の実施状況概略)</p> <p>○ 身上調査による希望業務や適性の把握及び人事評価における期首、中間及び期末面談を実施し、日常的な指導を通じて人材の育成を図るとともに、それらの結果を踏まえて適切な人員配置を行った。</p>
	【17-1】人事評価における期首、中間及び期末面談と日常的な指導を通じて、事務職員の資質の向上を図る。	III	<p>(平成 27 年度の実施状況)</p> <p>【17-1】</p> <p>○ 期首、中間及び期末面談を実施し、業務遂行状況を確認することにより、事務局職員及び技術職員の資質の向上を図った。</p>

	<p>【17-2】 身上調書により、引き続き希望業務や適性を把握し、それを元に適切な人員配置を行う。</p>	<p>Ⅲ</p>	<p>【17-2】</p> <ul style="list-style-type: none"> <li>○ 昨年度の身上調書により把握した希望業務・適性を元に適切な人員配置を行った。</li> <li>○ 身上調書を取りまとめ、個人面談を行い、希望業務や適性を把握した。把握した希望業務・適性を元に次年度に向けた適切な人員配置を決定した。</li> </ul>		
			<p>ウェイト小計</p>		

## (1) 業務運営の改善及び効率化に関する特記事項

## 1. 特記事項

【平成22～26事業年度】

## ○ 役員と職員が一体となったガバナンス機能の強化

本学の中期計画において戦略的な方針の検討を要する事項の企画・立案及び年度計画において方針の具体化を要する事項の企画・立案を行うことを目的として、管理、学術及び連携の3チームからなる学長室を平成22年度に設置し、特命事項及び大学運営業務について学長を補佐する理事補を新たに設けた。また、学長室が示す特命事項を機動的・実質的に処理するため、学長室の各チームを中心として関係教職員を加えた21名（役員3名、教員7名、事務職員11名）で構成される「大学運営改革タスクフォース」を平成26年度に設置し、国立大学改革推進補助金（若手研究員採用拡大支援）申請、教員の年俸制導入、学内規則等の見直しについて原案を作成し、学長室調整会議に提案した。計画番号【12】

## ○ 北海道地区国立大学と連携した事務の効率化・合理化のための取組

北海道地区の国立大学と連携して「安否確認システム」、「旅費システム」及び「電子購買システム」を平成25年度に共同調達し、事務の効率化・合理化を図った。また、北海道地区7大学法人工事入札監視委員会を共同設置して、効率的な運営を図った。計画番号【15】

## ○ 危機管理体制の整備

危機の対象ごとに分かれていた事務体制を改善し、全学的な危機管理体制として危機発生時の危機管理対策本部及び平常時の危機管理委員会を平成24年度に設置し、その事務処理に当たる危機管理室を常設した。危機管理室は、総務担当部署をもって充て、危機の発生時においては、該当する危機を所管する事務部局が危機管理室に加わることであり、危機管理対策本部を構成する役員等と危機管理室を構成する事務職員が一体となった意思決定が可能となる体制としている。計画番号【14】

## ○ 組織運営体制の見直し

産学官連携、知的財産及び教育社会連携の3部門を統括した社会連携統括本部を平成23年度に設置した。同本部には、総合的な企画及び実施等を行う社会連携統括本部連携推進会議を置き、研究推進室と連携しながら教育研究を担う教員が主体的に関与、参画して社会連携を推進する体制とし、共同研究等の拡充に向けたコーディネート活動や本学の研究成果の円滑な発信及び知的財産化を行ってきた。計画番号【14】

## ○ 研究センターの設置

大学が新産業創出分野として選定した「希土類に関連した再生可能エネルギー材料科学およびサステナブル材料開発」プロジェクトを中心に、環境調和材料の研究を行うことを目的として「環境調和材料工学研究センター」を平成24年度に設置し、学外の研究機関や企業と連携して研究を推進している。計画番号【6】

## ○ 監事監査結果の大学運営への反映

監事監査結果を踏まえ、大学の戦略的経営や効率的運営を図るため、平成26年度に情報メディア教育センターを工学部附属から全学的な組織に変更し、その業務に新たに学内の情報化推進及び支援に関することを追加し、事務部門への業務効率化、業務システム運用、情報セキュリティの強化等に関する支援を行う体制を整備するなど、大学運営の改善を図った。計画番号【10】

【平成27事業年度】

## ○ クロスアポイントメント制度の導入

国立大学改革プランにおける改革加速期間中の重点的取組事項である人事・給与システムの弾力化を図り、また、民間あるいは外国等の機関から教育研究人材を確保し教員の多様化を進めるため、クロスアポイントメント制度の導入を決定した。計画番号【3】

## ○ 教員選考過程の見直し

学長、理事、副学長で構成される「企画戦略会議」が決定した人事戦略に基づいて、効率的に優秀な教員選考ができるように選考過程を全面的に見直し、学内昇任制度も導入して新たな教員選考方法を確立した。これにより、学長のリーダーシップの下で速やかな教員選考が可能になった。計画番号【12-1】

## ○ 学長のリーダーシップを支えるガバナンス体制の強化

学長室において、学長の特命事項を企画・立案するとともに、戦略的な大学運営の検討及び重要な施策の企画を行う組織として新たに「企画戦略会議」を設置した。また、学長のリーダーシップの下、より戦略的な大学運営を行うことを目的に、平成28年度から副学長（総務担当）及び国際交流の特命事項を担当する理事補各1名を新たに配置することを決定した。計画番号【12-1】

## ○ 事務組織の再編成

中期計画の具体化に向けた各種業務をより機動的かつ戦略的に運営できる体制を構築するため、平成28年度に事務組織を再編成することを決定した。新組織の特徴として、学長のリーダーシップの下、大学経営戦略に直結する経営企画課の新設及び大学のガバナンス機能を支える体制の強化を図るため、専任職員を置いた監査室を設置することとした。計画番号【12-2】【14】

## ○ 内部監査結果を踏まえた業務改善

平成26年度に実施した内部監査において、特定業者への発注の偏りは不正につながる大きな要因になるとの指摘を受け、平成27年度から印刷業務の発注に係る見積合せ基準額を1,000千円から50千円に引き下げ、競争性を確保した。計画番号【10】

## ○ 事務業務の効率化

業務を恒常的に点検し、簡素化、効率化による改善を図るために平成26年度に引き続き、事務局各部署の「PDCAサイクル確認票」を作成し、それぞれ対象とする業務を掲げたうえで事務業務の効率化に取り組んだ。中でも、学生支援担当部署においては、平成27年度から学生教育研究災害傷害保険の加入申込受付、名簿作成業務等を外部委託したことにより、業務の省力化及び時間外勤務の縮減を図った。計画番号【13-2】

## 2. 共通の観点に係る取組状況

(業務運営の改善及び効率化)

## ○ 戦略的・効果的な資源配分、業務運営の効率化

- ・ 中期目標・中期計画の着実な実現及び将来の発展にも配慮した戦略的な運営を行うため、毎年度、学長裁量経費を確保し、重点的科学技术分野に係るプロジェクトや特色ある教育研究プロジェクト等、本学の戦略に基づいた事項に予算措置することとしている。

第2期中期目標期間においては、独創的・先進的研究を戦略的に推進するため、本学の重点分野である環境分野については環境科学・防災研究センター及び環境調和材料工学研究センターに、航空宇宙機システム分野については航空宇宙機システム研究センターに学長裁量経費を重点配分して研究を推進した。

また、毎年度、教員及び学科等に対して、特色ある教育研究プロジェクトを学内公募し、優れたプロジェクトを選定して予算措置を行ったほか、年度計画等に基づいて実施すべき重要な事項について予算措置を行った。

- ・ 中期目標・中期計画に基づいて戦略的に教員を採用できるように学長枠定員17名を確保し、(1)教育・学生支援、(2)研究支援、(3)社会連携支援、(4)大学運営支援に活用することとしている。平成25～27年度においては、語学教育の充実のための外国人教員を採用したほか、重点的科学技术分野を推進するための教員、ものづくりを実践的、先導的業務に係わる教員を採用するなど、学長枠定員を活用して戦略的に教員を採用した。

- ・ 学長室が示す特命事項を機動的・実質的に処理するため、学長室の管理、学術及び連携の3チームを中心として関係教職員を加えた21名（役員3名、教員7名、事務職員11名）で構成される「大学運営改革タスクフォース」を平成26年度に設置した。また、学長室において、学長の特命事項を企画・立案するとともに、戦略的な大学運営の検討及び重要な施策の企画を行う組織として平成27年度に「企画戦略会議」を設置した。さらに、学長のリーダーシップの下、より戦略的な大学運営を行うことを目的に、平成28年度から副学長（総務担当）及び国際交流の特命事項を担当する理事補各1名を新たに配置することを決定した。

## ○ 外部有識者の積極的活用や監査機能の充実

- ・ 経営協議会の審議事項とは別に学外委員の意見を聴く機会として懇談事項を設定し、当該委員からの意見に基づき「企業セミナー参加企業の充実」（平成25年度）、「首都圏における活動拠点の整備」（平成26年度）など大学運営に反映させた。

- ・ 学外有識者の意見を積極的に活用するため、毎年度、市民懇談会を開催して学外委員から意見を伺っているほか、大学運営全般に係る助言をいただくため顧問との懇談会を開催した。市民懇談会学外委員や顧問から提案された意見に基づき「図書館の開館日及び開館時間の拡大」（平成26年度）や「大学院博士後期課程学生への研究者倫理教育の推進」（平成27年度）など大学運営に反映させた。

- ・ 監事からの意見に基づき、「工学部附属情報メディア教育センターの全学センター化及びミッションの見直し」（平成26年度）や「特定寄附者顕彰の対象者見直し」（平成27年度）など大学運営に反映させた。

- ・ 毎年度、監査室において内部監査として業務監査及び会計監査を実施し、改善を要する事項については担当部署に改善通知を行い、改善を行うなど監査の充実を図っている。会計監査の一環として、平成25年度には、「個人宛寄附金に係る調査」を実施し、教員から寄せられた意見・要望等について事務担当部局からの対応結果をまとめて周知した。また、平成26年度には、「印刷物の契約に関する監査」を実施し、業者の偏りが見られたため、そのことが不正につながらないよう担当部署に対して注意喚起を行った。それを受けて、平成27年度に印刷業務の発注に係る見積合せ基準額を1,000千円から50千円に引き下げ、競争性を確保した。

## 【第1期中期目標期間評価における課題に対する対応】

「経営協議会において審議すべき事項が報告事項として扱われていた事例があったことから、適切な審議を行うことが求められる」との指摘があったのを受けて、第2期中期目標期間は議題整理の段階でダブルチェック体制を整えて着実に実施することにより適正な会議運営を行った。

I 業務運営・財務内容等の状況  
 (2) 財務内容の改善に関する目標  
 ① 外部研究資金、寄附金その他の自己収入の増加に関する目標

中期目標	① 教育・研究活動を充実させるために、競争的外部資金の獲得、共同研究の拡充、寄附金等の獲得に努め、自己収入を増加させる。
------	--

中期計画	平成 27 年度計画	進捗状況		判断理由（計画の実施状況等）	ウェイト	
		中 期	年 度		中 期	年 度
【18】競争的外部資金（特別経費、新規組織設備、GP、科学研究費補助金等）獲得のための組織を集約し、採択率を向上させる。		III		（平成 22～26 年度の実施状況概略） ○ 研究を組織的・戦略的に推進するため平成 22 年度に設置した研究推進室と教育研究活動の活性化を図るため平成 23 年度に設置した社会連携統括本部が連携して、各種研究助成金等の公募情報の周知や競争的外部資金の獲得に向けた支援を組織的に行った結果、平成 26 年度の科学研究費助成事業、受託研究費、民間等との共同研究、奨学寄付金及びその他の補助金を合わせた件数は 254 件、金額は合計 738,318 千円の受入れとなり、平成 16 年度以降で最高額となった。		
	【18-1】競争的外部資金の獲得の増加を図るため、研究推進室と社会連携統括本部の連携を進める。	III		（平成 27 年度の実施状況） 【18-1】 ○ 研究推進室と社会連携統括本部が連携して各種研究助成金等の公募情報の周知や競争的外部資金の申請支援を行った。結果として、獲得した外部資金は、科学研究費助成事業、受託研究費、民間等との共同研究、奨学寄付金及びその他の補助金を合わせた件数は 261 件、金額は合計 902,608 千円の受入れとなり、平成 16 年度以降で最高額となった。		
	【18-2】科学研究費補助金等の申請・獲得に向けて、説明会等の支援活動を行う。	III		【18-2】 ○ 研究推進室が主体となって科学研究費助成事業の獲得増加を目的とした学内説明会を開催した。また、獲得増に向けて、希望者に対する申請書の事前添削を実施した。		
【19】共同研究費や受託研究費、奨学寄附金などの民間資金の獲得を奨励し、支援する。		III		（平成 22～26 年度の実施状況概略） ○ 共同研究については、受入金額に応じた共同研究支援経費を配分し、受託研究については、奨励費として間接経費の 3 割相当額を研究代表者に予算配分した。		
	【19】民間資金等を獲得するために、教員にインセンティブを付与する制度を継続的に実施する。	III		（平成 27 年度の実施状況） 【19】 ○ 共同研究・受託研究等の外部資金については、獲得した外部資金のうち、直接経費の 10%（1,000 千円上限）を研究代表者に配分した。		

<p>【20】 本学教育・研究振興会の活動を恒常的に見直し、寄附金を受け入れやすい環境を整える。</p>	<p>III</p>	<p>(平成 22～26 年度の実施状況概略)</p> <ul style="list-style-type: none"> <li>○ 教育・研究振興会の支援事業計画の有効性について、実績を検証しながら次年度以降の計画の見直しを行った。また、平成 23 年度には、東日本大震災で被災した本学学生への支援金を募集し、対象となる被災学生への支援事業を行った。</li> <li>○ 教職員からの寄附金の収納方法について、平成 23 年度から給与控除を可能とし、さらに一度の申込みにおいて複数月に渡る控除を可能とした。また、平成 26 年度には、振込手数料が寄附者の負担とならない郵便局の振込用紙を作成し、寄附をしやすい環境に改善した。</li> </ul>	
	<p>【20】 教育・研究振興会の事業について、積極的に P R 活動を行う。</p>	<p>III</p> <p>(平成 27 年度の実施状況)</p> <p>【20】</p> <ul style="list-style-type: none"> <li>○ 寄附依頼先の見直しを行ったほか、前年度同様に同窓会、学生保護者及び教職員に対して、積極的に PR 活動を行った。また、寄附者の顕彰対象を拡大するなど寄附金を受け入れやすい環境を整えた結果、前年度に比べ 2,119 千円の増収となった。</li> </ul>	
		<p>ウェイト小計</p>	

I 業務運営・財務内容等の状況  
 (2) 財務内容の改善に関する目標  
 ② 経費の抑制に関する目標

中期目標	(1) 人件費の削減 ① 適正な人員配置に努め、人件費支出管理を行う。 ② 「簡素で効率的な政府を実現するための行政改革の推進に関する法律」(平成18年法律第47号)に基づき、平成18年度以降の5年間において国家公務員に準じた人件費削減を行う。更に、「経済財政運営と構造改革に関する基本方針2006」(平成18年7月7日閣議決定)に基づき、国家公務員の改革を踏まえ、人件費改革を平成23年度まで継続する。
	(2) 人件費以外の経費の削減 ① 予算の効率的な執行に努め、人件費以外の経費を抑制する。

中期計画	平成 27 年度計画	進捗状況		判断理由(計画の実施状況等)	ウェイト	
		中 期	年 度		中 期	年 度
【21】中期目標期間中の人件費シミュレーション結果から各部局における業務内容を点検し、人件費を削減する。	/	III	/	(平成22~26年度の実施状況概略) ○ 中期目標期間中の人件費シミュレーションを平成22年度に行い、各部局の欠員状況及び教育負担を考慮のうえ、平成23年度から財政計画を策定し、人件費を管理した。 ○ 学長が定める教育、研究、学生支援及び社会連携活動の強化のため、学長裁量経費により採用する特任教員及び特定専門職員制度を平成23年度に導入した。この制度は、教員及び事務職員の採用に代えて特任教員及び特定専門職員を採用することにより人件費の抑制を図るものであり、平成24年度には、特任教員及び特定専門職員各1名を採用した。 ○ 国家公務員の給与減額支給措置に準拠し、段階的に給与を減額する規則の制定及び改正を平成24年度に行い、当該年度から平成25年度までの期間に平均10%の給与減額を実施し、人件費の抑制を図った。 ○ 国家公務員の退職手当の支給水準の引き下げに準拠して役員及び職員の退職手当の調整率を段階的に17%引き下げを平成24年度に決定し、当該年度から平成26年度までに段階的に引き下げを実施した。	/	/
		III	/	(平成27年度の実施状況) 【21】 ○ 財政計画に基づき、財務担当部署と連携して人件費を管理した。 ○ 退職後の教員の補充について、若手教員を積極的に採用することにより、人件費の抑制を図った。	/	/
【22】「簡素で効率的な政府を実現するための行政改革の推進に関する法律」(平成18年法律第47号)に基づき、国家公務員に準じた人件費改革に取組、平成18年度からの5年間において、△5%以上の人件費削減	/	III	/	(平成22~26年度の実施状況概略) ○ 人件費の削減の取組については、総人件費改革の実行計画を踏まえ、一般職員の人事管理計画及び毎年度策定する教員の配置・採用計画に基づき人員管理及び人件費管理を平成23年度まで行い、平成18年度からの6年間で6%以上の人件費を削減した。	/	/
		III	/	(平成27年度の実施状況) 【22】	/	/
	【22】平成23年度までの計画であるた					

<p>減を行う。更に、「経済財政運営と構造改革に関する基本方針 2006」（平成18年7月7日閣議決定）に基づき、国家公務員の改革を踏まえ、人件費改革を平成23年度まで継続する。</p>	<p>め、平成27年度は年度計画なし</p>		
<p>【23】予算配分を「選択と集中」の観点により見直し、人件費以外の経費を抑制する。</p>	<p>III</p>	<p>(平成22～26年度の実施状況概略)</p> <ul style="list-style-type: none"> <li>○ 前年度予算の執行調査結果及び当該年度予算の執行見込額を比較検討し、<u>予算を効率的に配分するための予算配分の組替（補正予算）を行った。</u></li> <li>○ 人件費以外の管理的経費について、平成24年度は複写機の調達集約、ソフトウェアの教育機関向けの総合契約の活用等により対前年度比約6,213千円の削減を、平成25年度は消防設備保守点検と消火器点検業務の一括契約やシステムの仕様内容見直しにより対前年度比約2,524千円の削減を、平成26年度は警備業務等の契約年数及び大学会館の契約電力の契約方法の見直しにより対前年度比約4,122千円の削減を図った。</li> </ul>	
<p>【23-1】大学全体予算のPDCAサイクルを継続的に実施する。</p> <p>【23-2】前年度検討した経費削減ワーキング・グループの提言に基づく方策を実行し、経費節減につなげる。</p>	<p>III</p> <p>III</p>	<p>(平成27年度の実施状況)</p> <p>【23-1】</p> <ul style="list-style-type: none"> <li>○ 平成26年度予算の執行調査結果及び平成27年度予算の執行見込額を比較検討し、<u>予算を効率的に配分するための予算配分の組替（補正予算）を行った。</u></li> </ul> <p>III</p> <p>【23-2】</p> <ul style="list-style-type: none"> <li>○ <u>経費削減ワーキング・グループの提言に基づき、契約業者への支払を従来の毎週払から月1回払に変更し、年間の振込手数料52千円の削減を図った。</u>また、圧着ハガキ作成機（メール・シーラー）を導入して、封書で郵送していた給与明細書及び授業料納入依頼書をハガキに変更したことにより年間の郵送料等268千円の経費が削減可能となった。さらに、学内会議のペーパーレス化を図るため電子会議システムを導入し、<u>諸会議に係る資料のコピー代、用紙代など年間212千円の経費を削減した。</u></li> </ul>	
		<p>ウェイト小計</p>	



I 業務運営・財務内容等の状況  
 (2) 財務内容の改善に関する目標  
 ③ 資産の運用管理の改善に関する目標

中期目標	① 資産の使用状況を常に把握し有効活用して、資産の運用管理方法を改善する。
------	---------------------------------------

中期計画	平成 27 年度計画	進捗状況		判断理由（計画の実施状況等）	ウェイト	
		中 期	年 度		中 期	年 度
【24】資産の安全確実な運用管理と余剰資金による利子等の収益を増加させる。		III		(平成 22～26 年度の実施状況概略) ○ 余剰資金のうち、短期の運用については、北海道地区国立大学法人の資金運用の共同化（Jファンド）を利用し、安全かつスケールメリットを活かした資金運用を行った結果、平成 26 年度までに 1,557 千円の運用益を得た。 ○ 余剰資金のうち、寄付金等長期の運用が可能な資金については、最も有利な条件で運用を行うため、金融機関等からの提案型競争方式を取り入れ、平成 25 年度から新たに金融債や社債による長期運用を行い、平成 26 年度までに 13,928 千円の運用益を得た。		
	【24】余剰資金のうち、短期の運用については、北海道地区国立大学法人の資金運用の共同化（Jファンド）を利用し、安全かつスケールメリットを活かした資金運用を行う。また、寄付金等長期の運用が可能な経費については、常に金融機関等から情報を収集し、提案方式の競争により、最も有利な条件で運用を行う。	III		(平成 27 年度の実施状況) 【24】 ○ 業務上の余剰資金について、前年度に引き続き、北海道地区国立大学法人の共同資金運用（Jファンド）による短期運用を行ったほか、本学単独でも地元金融機関に短期運用を行った結果、312 千円の運用益を得た。また、中長期運用については、2,934 千円の運用益を得たものの、平成 28 年 2 月に満期償還となった地方債を財源とする債券の購入は、日銀のマイナス金利政策の影響による低金利状況を考慮して平成 28 年度に延期することを決定した。		
【25】学内施設は使用料を徴収することを基本として管理し、要望に応じ外部に提供し有効に活用する。		III		(平成 22～26 年度の実施状況概略) ○ 施設の有効活用を目的としたスペースチャージ（施設利用課金）制度を平成 22 年度に導入し、試験運用を経て平成 24 年度から本格運用を開始した。また、体育館、大学会館、講義室、グラウンド等の学内施設及び設備を要望に応じ外部に提供し、有効に活用している。		
	【25-1】全学スペースチャージ制度の運用を継続し、共有スペースを有効活用する。	III		(平成 27 年度の実施状況) 【25-1】 ○ 全学スペースチャージ制度に基づき 18 件課金し、2,822 千円を徴収した。 ○ 共有スペース 53 室の仕様、床面積、使用目的、貸出し期間等を記載したサインを当該室の出入口付近に設け、稼働率の向上を図った。さらに、		

	<p>【25-2】学内施設・設備を要望に応じ外部に提供し、有効に活用する。</p>	<p>学内施設を有効活用するため、移転等に伴い空室となった8室（約 270 m<sup>2</sup>）を若手教員等の研究室や実験室に用途変更した。</p> <hr/> <p>Ⅲ 【25-2】</p> <ul style="list-style-type: none"> <li>○ 学内施設（体育館、大学会館、講義室、グラウンド等）について、地域団体・法人等からの要望に応じて71件の外部への貸付を実施し、有効活用を図った。</li> <li>○ 設備機器について、民間企業等の試験・測定等の要望に応じ、14件の利用を受け入れ、有効活用を図った。</li> </ul>	
		<p>ウェイト小計</p>	

## (2) 財務内容の改善に関する特記事項

## 1. 特記事項

【平成22～26事業年度】

## ○ 施設の有効活用

施設の有効活用を目的としたスペースチャージ（施設利用課金）制度を平成22年度に導入し、試験運用を経て平成24年度から本格運用を開始した。また、体育館、大学会館、講義室、グラウンド等の学内施設及び設備を要望に応じ外部に提供し、有効に活用している。さらに、学内施設の有効活用として、学外施設を借用して実施していたロボットアリーナ事業を学内施設で行うことを平成26年度に決定し、移転した。計画番号【25】

## ○ 外部資金獲得のための組織的取組

研究を組織的・戦略的に推進するため平成22年度に設置した研究推進室と教育研究活動の活性化を図るため平成23年度に設置した社会連携統括本部が連携して、各種研究助成金等の公募情報の周知や競争的外部資金の獲得に向けた支援を組織的に行った結果、平成26年度の科学研究費助成事業、受託研究費、民間等との共同研究、奨学寄付金及びその他の補助金を合わせた件数は254件、金額は合計738,318千円の受入れとなり、平成16年度以降で最高額となった。計画番号【18】

## ○ 特任教員及び特定専門職員制度の導入

学長が定める教育、研究、学生支援及び社会連携活動の強化のため、学長裁量経費により採用する特任教員及び特定専門職員制度を平成23年度に導入した。この制度は、教員及び事務職員の採用に代えて特任教員及び特定専門職員を採用することにより人件費の抑制を図るものであり、平成24年度には、特任教員及び特定専門職員各1名を採用した。これにより、専門分野における外部人材を活用することで産学連携・国際交流の大学活動を強化した。計画番号【21】

## ○ 契約方法見直し等による経費の削減

管理的経費について、平成24年度は複写機の調達集約、ソフトウェアの教育機関向けの総合契約の活用等により対前年度比約6,213千円の削減を、平成25年度は消防設備保守点検と消火器点検業務の一括契約やシステムの仕様内容見直しにより対前年度比約2,524千円の削減を、平成26年度は警備業務等の契約年数及び大学会館の契約電力の契約方法の見直しにより対前年度比約4,122千円の削減を図った。計画番号【23】

## ○ 余裕資金の運用

寄付金等長期の運用が可能な資金について、最も有利な条件で運用を行うため、金融機関等からの提案型競争方式を取り入れ、平成25年度から新たに金融債や社債による長期運用を行い、平成26年度までに13,928千円の運用益を得た。計画番号【24】

【平成27事業年度】

## ○ 外部資金獲得のための組織的取組

研究推進室と社会連携統括本部が連携して各種研究助成金等の公募情報の周知や競争的外部資金の申請支援を行った。結果として、獲得した外部資金は、科学研究費助成事業、受託研究費、民間等との共同研究、奨学寄付金及びその他の補助金を合わせた件数は261件、金額は合計902,608千円の受入れとなり、平成16年度以降で最高額となった。計画番号【18-1】

## ○ 寄附金収入の拡大に向けた取組

教育・研究振興会の寄附金収入を拡大するために、寄附依頼先の見直しを行ったほか、寄附者の顕彰対象を拡大するなど寄附金を受け入れやすい環境を整えた結果、前年度に比べ2,119千円の増収となった。平成28年度以降は、文部科学省から予算措置された寄附金等外部資金活用促進経費（人件費）を活用してさらなる寄附金収入の拡大を図る予定である。計画番号【20】

## ○ 人件費の抑制

国家公務員の俸給表や諸手当のあり方を含めた給与制度の総合的見直しに関し、法人の業務や運営のあり方等その性格を考慮し、一般職給与法改正による国家公務員の給与の変更等に準拠し、平成27年4月から平均2%減額する俸給表の改正を行った。また、教員の採用方針を改め、退職後の教員の補充については若手教員を積極的に採用することにより、組織の活性化及び人件費の抑制を図った。さらに、多様な人材確保と効率的な人件費管理を図るため、クロスアポイントメント制度の導入を決定した。計画番号【21】

## ○ 経費節減に向けた取組

- ・ 契約業者への支払を従来の毎週払から月1回払に変更した結果、年間の振込手数料52千円の経費削減となった。
- ・ 圧着ハガキ作成機（メール・シーラー）を導入し、封書で郵送していた給与明細書及び授業料納入依頼書をハガキに変更したことにより、年間の郵便料等268千円の経費が削減可能となった。
- ・ 学内会議のペーパーレス化を図るため電子会議システムを導入した結果、諸会議に係る資料のコピー代、用紙代など年間212千円の経費削減となった。
- ・ 北海道地区国立大学と連携して導入した電子購買システムの全学運用を開始したことにより、従来の価格より安価な調達が可能となり前年度実績より1,532千円の経費削減となった。計画番号【23-2】

## ○ 余裕資金の運用

業務上の余裕資金について、前年度に引き続き、北海道地区国立大学法人の共同資金運用（Jファンド）による短期運用を行ったほか、本学単独でも地元金融機関に短期運用を行った結果、312千円の運用益を得た。また、寄付金等を資金とした長期運用については、2,934千円の運用益を得た。計画番号【24】

## ○ 共有スペースの有効活用

共有スペース53室について、仕様、床面積、使用目的、貸出し期間等を記載したサインを当該室の出入口付近に設け、稼働率の向上を図った。さらに、学内施設を有効活用するため、移転等に伴い空室となった8室（約270㎡）を若手教員等の研究室や実験室に用途変更した。計画番号【25-1】

・ 毎年度、財務分析を行い、財務指標の外部資金比率を他の理工系単科大学と比較を行っている。本学の外部資金比率は、平均値を下回っていることから、受託研究費及び共同研究費を獲得した教員へのインセンティブの付与や大型の競争的外部資金（受託研究等）獲得に発展する可能性のある研究等への支援を継続的に行っている。

・ 契約の性質上やむを得ないものを除き、随意契約から一般競争等に移行している。なお、本学会計規則に定める基準額を超えて随意契約を行ったものについては、随時、調達件名、数量、随意契約によることとした理由等を大学ホームページで公表している。

## 2. 共通の観点に係る取組状況

（財務内容の改善）

## ○ 財務内容の改善・充実

・ 人件費の削減の取組については、平成24年度に引き続き国家公務員の給与減額支給措置に準拠して段階的に給与の減額を実施し、平均10%の給与減額を実施した。また、一般職給与法改正による国家公務員の給与の変更等に準拠して55歳を超える職員の昇給については、その者の勤務成績が標準では行わず、特に良好以上である場合に行うという昇給を抑制する改正を平成25年度に行った。さらに、平成26年度には、一般職給与法改正による国家公務員の給与の変更等に準拠して俸給表等の改正を行うとともに、平成27年1月1日付け昇給については1号俸抑制を行った。

国家公務員の退職手当の支給水準の引き下げに準拠して役員及び職員の退職手当の調整率を段階的に17%引き下げることを平成24年度に決定したことに伴い、平成26年度までに引き下げを実施した。

・ 人件費以外の経費については、平成25年度は消防設備保守点検と消火器点検業務の一括契約やシステムの仕様内容見直しにより対前年度比約2,524千円、平成26年度は警備業務等の契約年数及び大学会館の契約電力の契約方法の見直しにより対前年度比約4,122千円、平成27年度は電子会議システム導入によるコピー代及び用紙代の節減、電子購買システム導入による購入価格の低下により対前年度比約1,796千円の経費節減となった。

・ 奨学寄付金等の余裕資金を有効活用するため、毎年度、資金運用計画を作成し、地方債、電力債等により運用を行った。運用益については、私費留学生支援事業として奨学金支給の財源に活用した。

I 業務運営・財務内容等の状況  
 (3) 自己点検・評価及び情報提供に関する目標  
 ① 評価の充実に関する目標

中期目標	① PDCA機能向上に努め、自己点検・評価や外部評価システムを整備する。
------	--------------------------------------

中期計画	平成 27 年度計画	進捗状況		判断理由（計画の実施状況等）	ウェイト	
		中 期	年 度		中 期	年 度
【26】 各種自己点検・評価と外部評価システムを恒常的に見直し、大学における各種業務を活性化させる。		III		<p>(平成 22～26 年度の実施状況概略)</p> <ul style="list-style-type: none"> <li>○ 大学の特色を一層発揮し、また、大学の強みや弱みを把握した上で教育、研究、社会貢献等の質の向上を図るため、自己点検・評価体制の抜本的な見直しを行い、既存の評価委員会を廃止し、自己評価及びその結果の学外者による検証、法人評価、認証評価等に対応する組織として、平成 23 年度に評価分析室を設置した。同室では、平成 23 年度に「認証評価に向けた自己評価実施要領」を策定し、認証評価基準に基づいた自己点検・評価のほか、大学全体及び研究センターの研究活動の自己点検・評価を実施した。また、中期計画の達成状況を把握するため、定期的に同室にて中期計画の進捗状況を検証し、その結果を次年度以降の年度計画の立案に反映させた。</li> <li>○ 自己点検・評価の改善のため、平成 24 年度には経営評価指標データベースの指標に学生生活に関する項目や女性入学者数の項目等を追加するなどの見直しを行ったほか、5 種（新入生、在学生、卒業生、企業及び教職員）のアンケートを実施し、回答内容の分析結果を学内に周知した。また、保護者の意見・要望を直接把握するため、平成 25 年度には新たに保護者アンケートを実施し、その回答結果を踏まえてホームページへの学生の活動紹介記事の開設や北海道外での保護者との懇談会開催を決定するなど、情報発信の改善につなげた。</li> <li>○ 教育研究水準の向上に資するため、平成 25 年度に大学機関別認証評価を受審した。その結果、大学設置基準をはじめ関係法令に適合し、独立行政法人大学評価・学位授与機構が定める大学評価基準を満たしているとの評価を得た。また、その評価結果を各種業務の改善につなげるため、訪問調査時における評価委員からの改善に関する意見等への対応状況を 3 か月ごとに調査し、各種業務の見直し等を促進した。</li> <li>○ 第 1 期中期目標期間から継続的に教育内容・実施体制・教育条件等の PDCA プロセスが存在していることが求められる日本技術者教育認定機構（JABEE）認定の 8 教育プログラムによる学士課程教育を実践し、工学教育の質保証を行っている。平成 26 年度には、JABEE 認定の 8 教育プログラムに加えて、外部評価によって未認定の航空宇宙システム工学コース教育が JABEE 基準に準じたプログラムであることが認められた。これに</li> </ul>		

			<p>より、学士課程の全4学科(12コース)がJABEE基準又はそれに準じた教育を実施していることが確認できた。</p>	
	<p>【26-1】学士課程における教育活動の改善計画を実施する。</p>	<p>III</p>	<p>(平成27年度の実施状況)  <b>【26-1】</b>                  ○ 学士課程における教育活動の改善として、2年次進級時におけるコース分属後の計画的な単位修得を可能とするために、平成28年度入学生からスクリーニングを実施し、1年次に開講している必修全科目の修得単位数が半分未満の学生については、学科各コースへの分属を保留することとした。                  ○ <u>日本技術者教育認定機構(JABEE)認定の8教育プログラムのうち土壌工学と機械システム工学の2コースが継続審査を受審し認証された。</u></p>	
	<p>【26-2】計画に基づき各種アンケートを実施するとともに、引き続き経営評価指標データベースの指標の見直しを行う。</p>	<p>III</p>	<p><b>【26-2】</b>                  ○ <u>計画に基づき5種(新入生、在学生、企業、卒業生及び教職員)のアンケートを実施した。</u>                  ○ <u>次年度に向け、経営評価指標及びアンケートの設問項目の見直しを行った。</u></p>	
	<p>【26-3】学生に対して実施している各種アンケートの相互活用を図るための検証を行う。</p>	<p>III</p>	<p><b>【26-3】</b>                  ○ <u>部署ごとに実施していた学生に対するアンケート調査の相互活用について検証した結果、調査の目的、実施時期及び対象学生等の違いから相互活用を図ることは困難であるとの結論に至った。従来の実施状況を改善するために、当該調査を実施するに当たっての方針を作成し、今後はその方針に基づきアンケートを実施することとした。</u></p>	
			<p>ウェイト小計</p>	

I 業務運営・財務内容等の状況  
 (3) 自己点検・評価及び情報提供に関する目標  
 ② 情報公開や情報発信等の推進に関する目標

中期目標 ① 大学運営に関して積極的に情報を開示、発信を行う。

中期計画	平成 27 年度計画	進捗状況		判断理由（計画の実施状況等）	ウェイト	
		中 期	年 度		中 期	年 度
【27】 広報機能を充実し、教育・研究・社会貢献・国際交流等の活動状況を積極的に情報公開する。		III		(平成 22～26 年度の実施状況概略) ○ 学内のイベント情報や入試情報、学校教育法施行規則に基づく教育情報等を学内外の各層に対して分かりやすく、かつ、速やかに発信するため、平成 23 年度に大学ホームページを全面的にリニューアルした。また、外国人留学生受入及び日本人留学生派遣を促進するため、平成 26 年度に国際交流センターホームページをリニューアルし、入試、寄宿寮、留学等に関する情報を充実させた。 ○ 一般市民への情報発信のため、本学における環境やエネルギー関連の研究を紹介した書籍『室蘭工大 未来をひらく技術と研究』を北海道新聞社より平成 26 年度に刊行した。		
	【27】 ホームページをさらに充実させ、情報発信を積極的に進める。	III		(平成 27 年度の実施状況) 【27】 ○ 情報発信を積極的に進めるために、ホームページのリニューアルを行い、閲覧者の利便性向上を図った。 ○ 平成 25 年度に実施した保護者アンケートにて、学生生活の積極的な発信についての要望が多かったため、学生の関係するイベントを掲載した学生生活紹介ブログを設置した。 ○ 職員及び学生の関東地区における活動支援、教育・研究・社会貢献に係る情報の発信・収集等のため、東京事務所を設置した。		
				ウェイト小計		

## (3) 自己点検・評価及び情報提供に関する特記事項

## 1. 特記事項

【平成22～26事業年度】

## ○ 自己点検評価体制の見直し

大学の特色を一層発揮し、また、大学の強みや弱みを把握した上で教育、研究、社会貢献等の質の向上を図るため、自己点検・評価体制の抜本的な見直しを行い、既存の評価委員会を廃止し、自己評価及びその結果の学外者による検証、法人評価、認証評価等に対応する組織として、平成23年度に評価分析室を設置した。同室では、平成23年度に「認証評価に向けた自己評価実施要領」を策定し、認証評価基準に基づいた自己点検・評価のほか、大学全体及び研究センターの研究活動の自己点検・評価を実施した。また、中期計画の達成状況を把握するため、定期的に同室にて中期計画の進捗状況を検証し、その結果を次年度以降の年度計画の立案に反映させた。計画番号【26】

## ○ 情報公開・情報発信の推進

学内のイベント情報や入試情報、学校教育法施行規則に基づく教育情報等を学内外の各層に対して分かりやすく、かつ、速やかに発信するため、平成23年度に大学ホームページを全面的にリニューアルした。また、外国人留学生受入及び日本人留学生派遣を促進するため、平成26年度に国際交流センターホームページをリニューアルし、入試、寄宿寮、留学等に関する情報を充実させた。さらに、一般市民への情報発信のため、本学における環境やエネルギー関連の研究を紹介した書籍『室蘭工大 未来をひらく技術と研究』を北海道新聞社より平成26年度に刊行した。計画番号【27】

## ○ 大学経営評価指標の活用及び充実

自己点検・評価の改善のため、平成24年度には経営評価指標データベースの指標に学生生活に関する項目や女性入学者数の項目等を追加するなどの見直しを行ったほか、5種（新入生、在学生、卒業生、企業及び教職員）のアンケートを実施し、回答内容の分析結果を学内に周知した。また、保護者の意見・要望を直接把握するため、平成25年度には新たに保護者アンケートを実施し、その回答結果を踏まえてホームページへの学生の活動紹介記事の開設や北海道外での保護者との懇談会開催を決定するなど、情報発信の改善につなげた。計画番号【26】

## ○ 評価結果に基づく改善への取組

教育研究水準の向上に資するため、平成25年度に大学機関別認証評価を受審した。その結果、大学設置基準をはじめ関係法令に適合し、独立行政法人大学評価・学位授与機構が定める大学評価基準を満たしているとの評価を得た。また、その評価結果を各種業務の改善につなげるため、訪問調査時における評価委員からの改善に関する意見等への対応状況を3か月ごとに調査し、各種業務の見直し等を促進した。主な見直し内容は、編入学生から説明不足との指摘のあった単位認定ルールの周知方法の改善や講義室の暖房期間の延長である。計画番号【26】

【平成27事業年度】

## ○ 評価結果に基づく改善への取組

本学は、第1期中期目標期間から継続的に教育内容・実施体制・教育条件等のPDCAプロセスが存在していることが求められる日本技術者教育認定機構（JABEE）認定の8教育プログラムによる学士課程教育を実践し、工学教育の質保証を行っている。平成27年度は、土木工学と機械システム工学の2コースの教育プログラムが継続審査を受審し認証された。これによって、教育内容と実施体制及び教育条件を全学的に改善するシステムを維持することができた。計画番号【26-1】

## ○ 大学経営評価指標の活用

5種（新入生、在学生、卒業生、企業及び教職員）のアンケートを実施し、学生の満足度や要望、教職員の意識や業務への取組状況、本学が輩出した卒業生の企業での評価、また、企業が求める人材像についての分析結果を学内に周知した。また、寄せられた主な意見については、関係部局に通知し、学生指導等への活用を促した。計画番号【26-2】

## ○ 情報公開・情報発信の推進

職員及び学生の関東地区における活動支援、教育・研究・社会貢献に係る情報の発信・収集等のため、東京事務所を設置した。同事務所では、学生募集要項及びパンフレット等の配付や、卒業証明書及び成績証明書の請求受付を行い、受験生、在学生及び卒業生の利便性が向上した。

また、情報発信を積極的に進めるために、ホームページのリニューアルを行い、閲覧者の利便性向上を図った。計画番号【27】



## 2. 共通の観点に係る取組状況

(自己点検・評価及び情報提供)

### ○ 中期計画・年度計画の進捗管理や自己点検・評価の着実な取組及びその結果の法人運営への活用

- ・ 中期計画・年度計画の進捗管理については、年3回(9月、12月、3月)状況調査を行い、評価分析室で検証を行った。進捗状況の遅れているものについては、評価分析室が担当理事又は副学長等とヒアリングを行い、今後の対応方法について検討しながら進めた。
- ・ 自己点検・評価システムの一つとして、教員の意識改革と自己啓発及び活力ある教員の育成並びに組織的な教育の質の向上を図るため、平成18年度から教員の多面的評価システム(ASTA)を実施しており、引き続き平成25～27年度も実施した。職員については、平成22年度から職員人事評価を本格実施しており、引き続き平成25～27年度も実施した。なお、評価結果については、賞与・昇給に反映させた。
- ・ 平成25年度に大学機関別認証評価によって、大学設置基準をはじめ関係法令に適合し、独立行政法人大学評価・学位授与機構が定める大学評価基準を満たしているとの評価を得た。また、その評価結果を各種業務の改善につなげるため、訪問調査時における評価委員からの改善に関する意見等への対応状況を3か月ごとに調査し、各種業務の見直し等を促進した。さらに、平成25年度に「学士課程における教育活動の自己点検・評価実施要領」を策定し、自己点検・評価を実施した。平成26年度に自己評価書を作成するとともに、その結果判明した課題を整理し、その解消に向けた取組を継続して行っている。

### ○ 情報公開の促進

- ・ 大学ホームページを活用して「研究者情報総覧」、「研究シーズ集」、「Letters from Muroran IT」、「FDだより」等により教育研究等の情報を積極的に発信した。また、平成25年度に実施した保護者アンケートにて、学生生活の積極的な発信についての要望が多かったため、平成27年度に学生との関係するイベントを掲載した学生生活紹介ブログを設置した。
- ・ 一般市民への情報発信のため、本学における環境やエネルギー関連の研究を紹介した書籍『室蘭工大 未来をひらく技術と研究』を北海道新聞社より平成26年度に刊行した。

- ・ 毎年度、北海道新聞社との共催により「インフォメーションキャラバン in Sapporo」を実施し、本学の特色ある教育・研究・地域貢献の取り組みを札幌地域を中心とした市民の方にPRしているほか、北海道新聞及び室蘭民報社への広告掲載や報道機関へのプレスリリース、オープンキャンパスでの教育研究紹介など、本学の情報発信を積極的に行った。

I 業務運営・財務内容等の状況  
 (4) その他の業務運営に関する重要目標  
 ① 施設設備の整備・活用等に関する目標

中期目標	① 本学の教育研究等の目標を踏まえ、教育研究の充実のために計画的な施設整備を行い、施設が常に活用されるように管理システムを整備する。
------	--

中期計画	平成 27 年度計画	進捗状況		判断理由（計画の実施状況等）	ウェイト	
		中 期	年 度		中 期	年 度
【28】 施設の中長期整備計画・資金計画を策定して施設整備を行い、施設の有効活用に向けた管理システムを整備する。	/	III		(平成 22～26 年度の実施状況概略) ○ 施設の中長期整備計画・資金計画としてキャンパス・マスタープランを継続的に見直し、計画的な施設整備を行った。 ・平成 23 年度にこれまでの留学生宿舎を改修して女子寮（収容定員 29 名）を新設した。 ・既存の老朽化した職員会館及び留学生宿舎を自己財源により平成 24 年度に改修し、短期滞在用の宿泊施設として「国際交流会館」を開設した。 ・教育・研究 4～6 号館を平成 24・25 年度に改修した。 ・防災対策強化及び電力ピークカット対応のため平成 25 年度に発電能力 500kVA 及び 150kVA の自家発電設備を各 1 台整備した。 ・ライフライン再生（暖房設備等）工事を平成 25・26 年度に行った。 ・職員宿舎 1 RC 5 の改修整備を平成 26 年度に行った。 ○ スペースチャージの平成 24～26 年度利用料収入合計 4,768 千円と自己資金を財源として、機器分析センターの実験室（W301・W302）を改修して共有スペースに用途変更した。		
		III		(平成 27 年度の実施状況) 【28】 ○ 施設整備計画に基づき、職員宿舎 1 RC 6 取り壊し工事、女子寮新営その他工事、体育館耐震改修工事、職員宿舎 1 RC 7 等浴室改修工事、J107 室等改修工事及び教育・研究 9 号館照明設備改修工事を行った。 ○ キャンパス・マスタープランに基づいた施設の有効活用を図るため、施設アメンティ委员会においてスペースチャージ制度により共有スペースを管理する仕組みを再構築し、利用料収入 2,822 千円と自己資金を財源として、学内の外灯 24 灯を LED 化した。		
				ウェイト小計		

I 業務運営・財務内容等の状況  
 (4) その他の業務運営に関する重要目標  
 ② 安全管理に関する目標

中期目標 ① 安全衛生管理に関連する法令を遵守し、安全衛生管理体制を整備する。

中期計画	平成 27 年度計画	進捗状況		判断理由（計画の実施状況等）	ウェイト	
		中期	年度		中期	年度
【29】労働安全衛生法に基づいて学内環境を保持し、安全な教育研究環境を確保する。特に全学環境改善は北海道環境マネジメントシステムスタンダード (HES) に基づき積極的に推進する。	<p>【29-1】安全衛生管理に関連する法律を遵守し、法に基づき設置した安全衛生委員会の下での安全衛生管理体制を継続することで、安全な教育研究環境を確保する。</p> <p>【29-2】環境マネジメントマニュアルに基づき北海道環境マネジメントシステムスタンダード (HES) ステップ 2 を維持する。</p>	III		<p>(平成 22～26 年度の実施状況概略)</p> <ul style="list-style-type: none"> <li>○ 産業医や衛生管理者による職場巡視、長時間勤務の対策などを、法に基づき設置した安全衛生委員会で毎月協議・確認するなど、安全な教育研究環境を確保した。</li> <li>○ HES ステップ 2 を維持するために、環境関連法規制の調査、環境目標計画表兼進捗管理表の管理を行い、毎年度の定期検査及び 3 年ごとの更新審査を受審し、適合と判定された。</li> </ul>		
		III		<p>(平成 27 年度の実施状況)</p> <p>【29-1】</p> <ul style="list-style-type: none"> <li>○ 安全衛生委員会開催（毎月 1 回）、衛生管理者の巡視（毎週 1 回）及び産業医の巡視（毎月 1 回）を行い、安全な教育研究環境を確保した。</li> <li>○ 安全な教育研究環境の確保に向けた取り組みとして、学生及び教職員を対象に化学物質の安全管理に関する安全講習会を開催（参加者約 200 名）し、そのビデオを学内向けホームページに公開した。</li> </ul>		
		III		<p>【29-2】</p> <ul style="list-style-type: none"> <li>○ HES ステップ 2 を維持するために、HES 環境マネジメントマニュアルを改訂するとともに、定期検査を受審し、適合と判定された。また、教職員に対して HES の理解を深めるため、HES 構築セミナーを開催（参加者 25 名）し、そのビデオを学内向けホームページに公開した。</li> </ul>		
				ウェイト小計		

I 業務運営・財務内容等の状況  
 (4) その他の業務運営に関する重要目標  
 ③ 法令遵守に関する目標

① 経理の適正な執行、教育研究者の倫理遵守等、法令に基づき適正な大学運営を行う。

中期目標	① 経理の適正な執行、教育研究者の倫理遵守等、法令に基づき適正な大学運営を行う。
------	--

中期計画	平成 27 年度計画	進捗状況		判断理由（計画の実施状況等）	ウェイト	
		中 期	年 度		中 期	年 度
【30】 適正な会計経理の執行を確保するため、内部牽制体制の確保、内部監査体制の充実を図るとともに、法令遵守等について教職員に研修等を実施する。	/	III		<p><b>（平成 22～26 年度の実施状況概略）</b></p> <ul style="list-style-type: none"> <li>○ 適正な会計経理の執行が確保されているか確認するため、<u>監査室において会計処理、財産保全状況の適否等について内部監査を毎年度実施し、旅費や契約書類の不備等について監査担当者が個別に指導するなどして内部牽制体制を確保した。</u>また、会計書類のチェック体制について責任体系を明確にするため、平成 22 年度に決裁ルートの見直しを行った。</li> <li>○ 監査室の内部監査体制を充実させるため、平成 26 年度に検証を行い、その結果を基に専任職員配置の必要性等について学長、理事等へ提言を行った。</li> <li>○ <u>教職員を対象としたコンプライアンスに関する講習会等を実施し、法令遵守に関する啓発活動を行った。</u> <ul style="list-style-type: none"> <li>・外為法等の理解の徹底及び貨物の輸出・技術の提供の適正な手続きの啓発のため、安全保障貿易管理に関する研修会を平成 22 年度に実施した。</li> <li>・新任の教職員を対象に、研究費の使用を中心としたコンプライアンス研修を平成 23 年度に実施した。</li> <li>・研究費の不正使用防止に関する説明会を平成 24・25 年度に開催した。</li> <li>・学内向けホームページを活用した研究費不正使用防止研修を平成 26 年度に実施した。</li> </ul> </li> </ul>		
		III		<p><b>（平成 27 年度の実施状況）</b></p> <p><b>【30-1】</b></p> <ul style="list-style-type: none"> <li>○ <u>学内向けホームページを活用した研究費不正使用防止研修（対象：本学の公的研究費の運営管理に携わる全ての教職員）及び研究活動不正防止研修（対象：本学の研究活動に携わる全ての教職員）を実施し、受講者から研究活動等の不正行為等を行わない旨の「誓約書」と研修の理解度を把握するための「理解度テスト」を提出させた。</u>また、大学院博士後期課程 1 年及び 2 年次の学生に対して学内向けホームページを活用した研究者倫理教育の受講を推進した。</li> <li>○ 取引業者に対する啓発のため、本学における発注・納品・検収の取扱</li> </ul>		

	<p>【30-2】引き続き内部監査を実施するとともに、ガイドライン改正に伴う本学の対応状況について調査を行う。</p> <p>【30-3】前年度行った監査室体制の検証及びその結果についての提言に基づき第三期に向けた内部監査体制の見直しを図る。</p>	<p>いについてホームページに掲載した。また、本学との取引に際して、不正に加担しないことを約束する誓約書の提出を平成26年度に引き続き主要取引業者に対して求め、15社から提出があり、合計113社となった。</p> <p>Ⅲ 【30-2】</p> <ul style="list-style-type: none"> <li>○ 内部監査として滞留債権に係る重点監査を実施した。</li> <li>○ 「研究機関における公的研究費の管理・監査のガイドライン」の運用状況に係る特別監査を実施し、当該ガイドラインに基づく管理・監査体制が整備され、必要な対応が行われていることを確認した。</li> </ul> <p>Ⅲ 【30-3】</p> <ul style="list-style-type: none"> <li>○ 前年度行った監査室体制の検証及びその結果についての提言に基づき第三期に向けた内部監査体制の方針を定め、その方針に基づき平成28年度に実施する「事務局組織再編成」において監査室に専任職員2名を配置することを決定した。</li> </ul>	
		<p>ウェイト小計</p>	

I 業務運営・財務内容等の状況  
 (4) その他の業務運営に関する重要目標  
 ④ 情報化に関する目標

中期目標 ① 学内の情報化を推進するとともに、情報セキュリティ基盤を強化する。

中期計画	平成 27 年度計画	進捗状況		判断理由（計画の実施状況等）	ウェイト	
		中 期	年 度		中 期	年 度
【31】データベースをはじめとする学内情報システムの戦略的活用を積極的に進め、組織の見直しを行い、学内の情報セキュリティ及びコンプライアンスを強化する。		IV		<p>(平成 22～26 年度の実施状況概略)</p> <ul style="list-style-type: none"> <li>○ 学長室において情報公開に係るデータベースの見直しを行い、平成 23 年度に新たな教員データベースとこれを活用した情報発信のための研究者情報総覧システムを構築した。これにより、これまで以上に多くの研究者情報を広く社会に対して公開した。</li> <li>○ 学内グループウェアシステムについて、機能の充実と業務の効率化を図るため、平成 24 年度に更新した。</li> <li>○ 平成 26 年度に情報メディア教育センターを工学部附属から全学的な組織に変更し、その業務に新たに学内の情報化推進及び支援に関することを追加した。これにより、事務部門への業務効率化、業務システム運用、情報セキュリティの強化等に関する支援を行う体制を整備した。</li> <li>○ 外部ネットワークからの侵入や攻撃を事前に防止するため、学外に公開しているサーバの脆弱性検査を実施した。平成 22 年度までは一部の重要なサーバ 4、5 台に対する擬似アタックを外部の専門業者に随時依頼していたが、平成 23 年度からは脆弱性検出ツールを導入し、学外に公開している全サーバ約 50 台に対して定期的に検査を実施することで、ネットワークセキュリティの向上を図った。</li> <li>○ IT 関連経費の節減及びコンプライアンス強化の一環として、マイクロソフト社と教育機関向け総合契約（OVS-ES）を平成 24 年度に締結した。これにより、常に最新版の Windows OS や Office ソフトが利用可能となった。</li> <li>○ 情報面から大学の戦略的経営をサポートし、社会的信頼性を高めるため、本学情報メディア教育センターにおいて、情報セキュリティマネジメントシステム（ISMS）と事業継続マネジメントシステム（BCMS）の国際認証を大学として世界で初めて同時取得した。また、これらの管理システムを導入したことにより、全学の個人情報の管理を含む情報セキュリティの向上及びソフトウェアの不正利用防止を含めたコンプライアンスの向上につながるとともに、情報システムの可用性向上や障害発生時の対応力強化に役立っている。</li> </ul>		

	<p>【31-1】学内の情報化を推進し、それに向けた支援を強化する。</p> <hr/> <p>【31-2】情報セキュリティを一層向上させる。</p>	<p>III (平成27年度の実施状況)</p> <p>【31-1】</p> <ul style="list-style-type: none"> <li>○ 教員データベースとして外部ジャーナルデータベースからのインポート機能及び機関リポジトリとの連携機能を有するシステムを導入し、学内の情報化を推進した。</li> <li>○ 事務職員の人事異動時に業務システムに関する引継ぎを円滑に行うため、システム台帳（事務局用）を作成した。</li> </ul> <hr/> <p>IV 【31-2】</p> <ul style="list-style-type: none"> <li>○ 今後増える「外部情報サービス」の利用にあたって、情報漏えいを防ぐためのガイドラインを策定し、運用を開始した。</li> <li>○ 従来から実施していたサーバ脆弱性検査や情報セキュリティ定期講習（eラーニング）に加えて、昨今の情報流出事案を受け、標的型メールへの対応訓練を全教職員に対して行った。</li> <li>○ 本学情報メディア教育センターにおいて、昨年度取得した国際認証「情報セキュリティマネジメントシステム（ISMS）」と「事業継続マネジメントシステム（BCMS）」の1年次定期サーベイランス審査を受審し、認証継続が承認された。また、今回の審査では、ISMSは標的型攻撃メール訓練の実施、外部情報サービス利用ガイドラインの作成等の5項目で、BCMSは専門家によるBCMS教育、室蘭市と協力した事業継続の演習等の4項目で期待している以上の取組があるとの評価を得た。</li> </ul>	
		ウエイト小計	

## (4) その他の業務運営に関する特記事項

## 1. 特記事項

【平成22～26事業年度】

## ○ 女子寮の整備・活用

女子学生の修学を生活面、経済面から支援するとともに、女子志願者を確保することを目的として、平成23年度にこれまでの留学生宿舎を改修して女子寮（収容定員29名）を新設し、同年10月から運用を開始した。また、平成27年度には、女子学生の入寮希望を勘案し修学支援を更に進めるために、寮棟を増設して新たに22室を設け、平成28年度から運用を開始することとした。計画番号【28】

## ○ 国際交流会館の整備・活用

留学生及び海外インターンシップ学生の増加への対応並びに海外からの研究者等の受入れを支援するため、既存の老朽化した職員会館及び留学生宿舎を自己財源により平成24年度に改修し、短期滞在用の宿泊施設として「国際交流会館」（研究者用：シングル6室、ツイン1室、留学生用：シングル12室）を開設した。計画番号【28】

## ○ 災害対策強化のための施設整備

災害時における暖房、給水、電力等のライフライン確保のため、平成25年度に発電能力500kVA及び150kVAの自家発電設備を各1台整備した。また、災害等の停電時のほかに、商用電源と併用することで契約電力を低減（1,100kW→950kW）し、年間の電気料金約2,500千円のコスト削減につながった。計画番号【28】

## ○ 情報セキュリティ及びコンプライアンスの充実

情報社会の高度化に伴う不正・不祥事の予防及び障害発生時の迅速な対応に努めるため、不正取得ソフトウェアの流入出や個人情報漏えい防止等のコンプライアンス強化にもつながる情報セキュリティマネジメントシステム（ISMS）及び事業継続マネジメントシステム（BCMS）の国際認証を平成26年度に大学として世界で初めて同時取得し、情報面から大学の戦略的経営をサポートするとともに社会的信頼性の向上につなげている。計画番号【31】

【平成27事業年度】

## ○ 安全な教育研究環境の確保に向けた取組

安全な教育研究環境の確保に向けた取組として、学生及び教職員を対象に化学物質の安全管理に関する安全講習会を開催（参加者約200名）し、そのビデオをホームページに公開した。また、学内環境改善の積極的な推進に向けて、北海道環境マネジメントシステムスタンダード（HES）の理解を深めるため、HES構築セミナーを開催（参加者25名）し、そのビデオをホームページに公開した。計画番号【29-1】 【29-2】

## ○ 情報セキュリティ及びコンプライアンスの維持

本学情報メディア教育センターにおいて、昨年度取得した国際認証「情報セキュリティマネジメントシステム（ISMS）」と「事業継続マネジメントシステム（BCMS）」の1年次定期サーベイランス審査を受審し、認証継続が承認された。また、今回の審査では、ISMSは標的型攻撃メール訓練の実施、外部情報サービス利用ガイドラインの作成等の5項目で、BCMSは専門家によるBCMS教育、室蘭市と協力した事業継続の演習等の4項目で期待している以上の取組があるとの評価を得た。計画番号【31】

【平成22～26事業年度】

## 法令遵守に関する取組

## ① 公的研究費の不正使用防止に向けて取り組んだ事項

- 公的研究費の不正使用防止について、平成23年度までは教員を対象とした科学研究費助成事業に係る説明会の中で注意点を説明していたが、平成24年度はより理解を深めるため当該説明会とは別に研究費の不正使用防止に特化した説明会を開催（参加者27名）した。平成25年度には、具体的な処分の事例等を盛り込むなどして内容の改善を図るとともに、受講者を増やすため教授会終了後に説明会を開催し、117名の教員の参加を得た。
- 学内向けホームページを活用した研究費不正使用防止研修（文部科学省及び本学作成の教材を使用）を平成26年度に実施し、受講者から研究活動等の不正行為等を行わない旨の「誓約書」と研修の理解度を把握するための「理解度テスト」を提出させた。
- 平成26年度には、本学の契約ルール等について、取引業者に対して関係規定等の説明文書を送付し、周知の徹底を図った。また、取引件数及び取引額について一定の条件を満たした34社に対して説明会を開催し、本学の発注・納品ルールや取引停止のルールについて詳細に説明した。さらに、本学との取引に際して、不正に加担しないことを約束する誓約書の提出を主要取引業者に対して求め、98社から提出があった。

## ② 研究活動における不正行為防止に向けて取り組んだ事項

- 研究活動の不正行為に関する防止体制を明確化するため、「国立大学法人室蘭工業大学における研究活動等の不正防止に関する規則」を平成26年度に制定し、ホームページに掲載した。
- 「世界最大の学術出版社が語る出版倫理と著者の責任」と題した講習会を平成26年度に開催（参加者95名）し、「論文不正防止」に関する啓発を行った。



### ③ 各法人が定めている情報セキュリティに係る規則の運用状況や、個人情報の適切な管理を含む情報セキュリティの向上に向けて取り組んだ事項

- 情報セキュリティに係る関連規則を平成24年度に見直し、情報機器の脆弱性検査の義務化、利用者の情報セキュリティ対策教育の受講義務化及び義務違反者への利用停止措置など、情報セキュリティの強化を図った。また、学生の入学・卒業や教職員の採用・退職等における情報セキュリティ対策として「人事異動の際に行うべき情報セキュリティ対策実施手順」を平成25年度に制定した。
- 監査室において個人情報ファイルの保管状況（個人情報ファイル簿の有無、保管場所及び施錠の有無、ネットワーク接続の有無、外部への持ち出しの有無、不要となった場合の取扱）に関する監査を実施し、検討を要する事項については担当部署に改善を促した。
- 外部ネットワークからの侵入や攻撃を事前に防止するため、学外に公開しているサーバの脆弱性検査を実施した。平成22年度までは一部の重要なサーバ4、5台に対する擬似アタックを外部の専門業者に随時依頼していたが、平成23年度からは脆弱性検出ツールを導入し、学外に公開している全サーバ約50台に対して定期的に検査を実施することで、ネットワークセキュリティの向上を図った。
- 情報面から大学の戦略的経営をサポートし、社会的信頼性を高めるため、本学情報メディア教育センターにおいて、情報セキュリティマネジメントシステム（ISMS）と事業継続マネジメントシステム（BCMS）の国際認証を大学として世界で初めて同時取得した。これにより、当該センターの情報セキュリティ及び事業継続の管理方法が世界標準に従って実施されていることが認証された。また、これらの管理システムを導入したことにより、全学の個人情報の管理を含む情報セキュリティの向上及びソフトウェアの不正利用防止を含めたコンプライアンスの向上につながるるとともに、情報システムの可用性向上や障害発生時の対応力強化に役立っている。

### ④ 教員等個人宛て寄附金の適切な管理に向けて取り組んだ事項

- 研究費の不正使用防止計画（第2次）を平成23年度に策定し、その中で、教員等個人宛て寄附金の取扱いについて記載し、ホームページに掲載した。
- 平成26年度から実施した研究費不正使用防止研修の「理解度テスト」に、教員等個人宛て寄附金に関する設問を設けた。
- 監査室にて個人宛て寄附金の現状を把握するための調査を平成25年度に実施し、その結果を教職員に周知して意識の啓発を図った。

【平成27事業年度】

#### 法令遵守に関する取組

##### ① 公的研究費の不正使用防止に向けて取り組んだ事項

- 平成26年度に引き続き、学内向けホームページを活用した研究費不正使用防止研修（文部科学省及び本学作成の教材を使用）を実施し、受講者から研究活動等の不正行為等を行わない旨の「誓約書」と研修の理解度を把握するための「理解度テスト」を提出させた。

- 取引業者に対する啓発のため、本学における発注・納品・検収の取扱いについてホームページに掲載した。また、本学との取引に際して、不正に加担しないことを約束する誓約書の提出を平成26年度に引き続き主要取引業者に対して求め、15社から提出があり、合計113社となった。

##### ② 研究活動における不正行為防止に向けて取り組んだ事項

- 学内向けホームページを活用した研究活動不正防止研修（日本学術振興会作成の教材を使用）を実施し、受講者から研究活動等の不正行為等を行わない旨の「誓約書」と研修の理解度を把握するための「理解度テスト」を提出させた。
- 平成27年4月1日以降に外部に発表した研究成果に関する研究データについて、教員にその保管に関する管理簿への保存を義務付けるとともにその管理方法を周知した。

##### ③ 各法人が定めている情報セキュリティに係る規則の運用状況や、個人情報の適切な管理を含む情報セキュリティの向上に向けて取り組んだ事項

- 今後増える「外部情報サービス」の利用にあたって、情報漏えいを防ぐためのガイドラインを策定し、運用を開始した。
- 監査室において個人情報ファイルの保管状況（個人情報ファイル簿の有無、保管場所及び施錠の有無、ネットワーク接続の有無、外部への持ち出しの有無、不要となった場合の取扱）に関する監査を実施し、検討を要する事項については担当部署に改善を促した。
- 保有個人情報管理に関する各種学内規定について「独立行政法人等の保有する個人情報の保護に関する法律」を最上位とした規則体系に見直し、規定の制定・改廃を行うとともに、個人情報（特定個人情報を含む。）や機密情報漏えい時の迅速な対応を可能とするために、「情報漏えい対応マニュアル」を策定した。
- 「行政手続における特定の個人を識別するための番号の利用等に関する法律（平成25年法律第27号）」の施行に伴い、マイナンバーを収集するにあたって、事務負担、セキュリティ対策負担及び漏えいリスクの軽減を図るために、高度なセキュリティ環境を有する請負業者へ委託し、効率的かつ安全、正確なマイナンバーの収集を行った。
- 従来から実施していたサーバ脆弱性検査や情報セキュリティ定期講習（eラーニング）に加えて、昨今の情報流出事案を受け、標的型メールへの対応訓練を全教職員に対して行った。

##### ④ 教員等個人宛て寄附金の適切な管理に向けて取り組んだ事項

- 教員等個人宛て寄附金に関する設問を設けた研究費の不正使用防止研修の「理解度テスト」を平成26年度に引き続き実施した。

## 2. 共通の観点に係る取組状況

(その他の業務運営)

### ○ 法令遵守（コンプライアンス）及び危機管理体制の確保

- ・ 国立大学法人室蘭工業大学行動規範（平成19年12月）では、法令遵守として「関係法令及び学内諸規則を遵守し、健全かつ適正な業務執行に徹し、社会からの信頼確保に努める。」ことを定めている。また、コンプライアンスの一層の徹底を図り、反社会的勢力との関係を一切遮断するため、「反社会勢力に対する基本方針」を平成26年度に定めた。
- ・ 研究活動等の不正行為の防止に関して、その運営及び管理の適正化を図ることを目的として、「国立大学法人室蘭工業大学における研究活動等の不正防止に関する規則」を平成26年度に制定した。
- ・ 毎年度開催する「科学研究費助成事業に係る説明会」で研究費の不正使用の防止について説明（平成22～26年度）しているほか、法令遵守のための研修として「初任職員研修（コンプライアンス）」（平成25～27年度）、「研究費の不正使用防止に関する説明会」（平成24・25年度）、学内向けホームページを活用した「研究費不正使用防止研修」（平成26・27年度）及び「研究活動不正防止研修」（平成27年度）を実施した。
- ・ 役員、職員及び学生に対して研究費の適正な使用を徹底し、研究活動等の不正行為を防止するため、「研究費の不正使用防止等の対応マニュアル」を平成26年度に改訂した。また、本学の契約ルール等について、取引業者に関係規定等の説明文書を送付するとともに、主要取引先への説明会を平成26年度に開催した。さらに、不正に加担しないことを約束する誓約書の提出を取引業者に対して求めた。
- ・ 監査室において、個人情報ファイルの保管状況（個人情報ファイル簿の有無、保管場所及び施錠の有無、ネットワーク接続の有無、外部への持ち出しの有無、不要となった場合の取扱）に関する監査を平成17年度から継続して実施したほか、平成25年度には「個人宛て寄附金に係る調査」を実施し、その結果を教職員に周知して意識の啓発を図った。
- ・ 平成26年6月に発生した教育・研究1号館A棟における爆発事故への対応として、当該年度に再発防止策の策定、安全講習会の開催及び安全マニュアルの改訂（事故に対する心構え、大学実験室で起こった災害事例などの掲載を追加）を行った。また、本学が定める危機管理ガイドラインに基づき平成27年度に「国立大学法人室蘭工業大学情報漏えい対応マニュアル」を策定した。

## Ⅱ 予算（人件費見積もりを含む。）、収支計画及び資金計画

※ 財務諸表及び決算報告書を参照

## Ⅲ 短期借入金の限度額

中期計画	年度計画	実績
1 短期借入金の限度額 8億円	1 短期借入金の限度額 8億円	無
2 想定される理由 運営費交付金の受け入れ遅延及び事故の発生等により緊急に必要となる対策費として借り入れることが想定されるため。	2 想定される理由 運営費交付金の受け入れ遅延及び事故の発生等により緊急に必要となる対策費として借り入れることが想定されるため。	

## Ⅳ 重要財産を譲渡し、又は担保に供する計画

中期計画	年度計画	実績
無	無	無

## Ⅴ 剰余金の使途

中期計画	年度計画	実績
決算において剰余金が発生した場合は、教育研究の質の向上及び組織運営の改善に充てる。	決算において剰余金が発生した場合は、教育研究の質の向上及び組織運営の改善に充てる。	276百万円を取り崩し、教育研究の質の向上及び組織運営の改善に活用した。

VI その他 1 施設・設備に関する計画

中期計画			年度計画			実績		
施設・設備の内容	予定額(百万円)	財源	施設・設備の内容	予定額(百万円)	財源	施設・設備の内容	予定額(百万円)	財源
小規模改修	総額 150	施設整備費補助金 ( 0) 長期借入金 ( 0) 国立大学財務・経営センター施設費交付金 ( 150)	・(水元)屋内運動場等耐震改修 ・女子寮整備 ・小規模改修	総額 283	施設整備費補助金 ( 31) 大学資金 ( 0) 目的積立金 ( 230) 長期借入金 ( 0) 国立大学財務・経営センター施設費交付金 ( 22)	・(水元)屋内運動場等耐震改修 ・女子寮整備 ・小規模改修	総額 263	施設整備費補助金 ( 24) 大学資金 ( 0) 目的積立金 ( 217) 長期借入金 ( 0) 国立大学財務・経営センター施設費交付金 ( 22)
<p>(注1)施設・設備の内容、金額については見込みであり、中期目標を達成するために必要な業務の実施状況等を勘案した施設・設備の整備や老朽度合等を勘案した施設・設備の改修等が追加されることもある。</p> <p>(注2)小規模改修について平成22年度以降は平成21年度同額として試算している。</p> <p>なお、各事業年度の施設整備費補助金、国立大学財務・経営センター施設費交付金、長期借入金については、事業の進展等により所要額の変動が予想されるため、具体的な額については、各事業年度の予算編成過程等において決定される。</p>			<p>注)金額は見込みであり、上記のほか、業務の実施状況等を勘案した施設・設備の整備や、老朽度合い等を勘案した施設・設備の改修等が追加されることもあり得る。</p>					

○ 計画の実施状況等

- ・ 屋内運動場等耐震改修については、施設整備費補助金(24百万円)により、体育館の非構造部材の落下防止対策のため、耐震改修を実施した。なお、一般競争入札の結果、安価に落札したことによる執行残(6.9百万円)が発生した。
- ・ 小規模改修については、国立大学財務・経営センター施設費交付金(22百万円)により、職員宿舍1RC7及び9の風呂釜・浴室改修工事を実施した。

## VII その他 2 人事に関する計画

中期計画	年度計画	実績
<p>方針</p> <p>① 大学の管理運営、社会貢献等、今後予想される教育研究以外の大学活動に対応した専門分野における外部人材の活用を図るための人事システムを構築する。</p> <p>② 教員採用は公募によることを原則とし、優秀な教育研究者を確保する。</p> <p>③ 教員の多様化の一環として、女性教員や外国人教員の採用を推進する。</p> <p>④ 事務職員等の採用は、北海道地区国立大学法人等職員採用試験を活用することを原則とし、必要に応じ特殊な職種については独自選考を行うとともに、適正な配置を確保するため、他大学との人事交流や内部人材の登用を積極的に進める。</p>	<p>○ 大学の管理運営、社会貢献等、必要に応じて教育研究以外の大学活動に対応した専門分野における外部人材を活用する。</p> <p>○ 教員採用は公募によることを原則とし、優秀な教育研究者を確保する。</p> <p>○ 教員の多様化の方策に基づき、女性教員や外国人教員の採用を推進する。</p> <p>○ 事務職員等の採用は、北海道地区国立大学法人等職員採用試験を活用することを原則とするとともに、適正な配置を確保するため、他大学との人事交流や内部人材の登用を積極的に進める。</p>	<p>○ 特任教員2名を採用し、産学連携の大学活動を強化した。</p> <p>○ 客員教員制度を活用し、産学官連携に関し専門的識見を有する外部人材に客員教員を委嘱し、大学の地域・社会貢献活動を強化した。</p> <p>○ 教員採用は公募によることを原則とし、公募要項をホームページへの掲載等により広く発信した。平成27年度は25件の公募を行い、130名の応募があり、22名の採用を決定した。</p> <p>○ 教員公募人事における多様化（ダイバーシティ）を推進するため国際公募を4件実施した。 また、上記のほか、3名の女性教員及び外国人教員1名を採用し、教員の多様化を進めた。</p> <p>○ 北海道地区国立大学法人等職員採用試験を活用して6名を採用し、次年度採用予定者1名を内定した。</p> <p>○ 事務職員等の適正な配置のため、他大学との人事交流を展開し、北海道大学から課長補佐級3名を受け入れた。また、内部人材の登用を進め、係長級3名を内部登用した。</p>

○ 別表1 (学部の学科、研究科の専攻等の定員未充足の状況について)

学部の学科、研究科の専攻等名	収容定員	収容数	定員充足率
	(a)	(b)	(b)/(a)×100
	(人)	(人)	(%)
建築社会基盤系学科	460	499	108
機械航空創造系学科	660	756	115
うち昼間コース	580	654	113
うち夜間主コース	80	102	128
応用理化学系学科	540	594	110
情報電子工学系学科	820	947	115
うち昼間コース	740	837	113
うち夜間主コース	80	110	138
(改組前)			
機械システム工学科	-	3	-
うち昼間コース	-	2	-
うち夜間主コース	-	1	-
情報工学科	-	2	-
うち昼間コース	-	1	-
うち夜間主コース	-	1	-
電気電子工学科	-	4	-
うち昼間コース	-	3	-
うち夜間主コース	-	1	-
材料物性工学科	-	4	-
学士課程 計	2,480	2,809	113
環境創生工学系専攻	146	131	90
生産システム工学系専攻	168	174	104
情報電子工学系専攻	134	132	99
(改組前)			
建築社会基盤系専攻	-	1	-
機械創造工学系専攻	-	4	-
航空宇宙システム工学専攻	-	2	-

学部の学科、研究科の専攻等名	収容定員	収容数	定員充足率
情報電子工学系専攻	-	1	-
修士課程 計	448	445	99
工学専攻	30	40	133
(改組前)			
建設環境工学専攻	5	5	100
生産情報システム工学専攻	6	9	150
物質工学専攻	5	4	80
創成機能工学専攻	4	5	125
建設工学専攻	-	3	-
博士課程 計	50	66	132

○ 計画の実施状況等

- ・ 学士課程、博士前期課程及び博士後期課程とも定員充足率は90%以上である。