

平成 26 事業年度に係る業務の実績に関する報告書

平成 27 年 6 月  
国立大学法人  
お茶の水女子大学

## ○ 大学の概要

### (1) 現況

- ① 大学名：国立大学法人お茶の水女子大学
- ② 所在地：東京都文京区
- ③ 役員の状況：学長 羽入 佐和子（平成21年4月1日～平成27年3月31日）  
理事4名、監事2名
- ④ 学部等の構成

学部	
文教育学部	
理学部	
生活科学部	
研究科	
人間文化創成科学研究科	
センター等	
教育開発センター	動物実験施設
外国語教育センター	湾岸生物教育研究センター※
総合学修支援センター	サイエンス&エデュケーションセンター
グローバル教育センター	ライフワールド・ウオッチセンター
グローバル協力センター	保健管理センター
生活環境教育研究センター	学生・キャリア支援センター
糖鎖科学教育研究センター	人間発達教育研究センター
ソフトマター教育研究センター	ジェンダー研究センター
比較日本学教育研究センター	リーダーシップ養成教育研究センター
生命情報学教育研究センター	グローバル人材育成推進センター
シミュレーション科学教育研究センター	リーディング大学院推進センター
教育研究特設センター	
情報基盤センター	※は、教育関係共同拠点に認定された施設を示す。
共通機器センター	
ラジオアイソトープ実験センター	
附属学校	
附属小学校	
附属中学校	
附属高等学校	
附属幼稚園	

- ⑤ 学生数及び教職員数：学部学生数2,060名（うち留学生17名）

研究科学生数895名（うち留学生130名）

聴講生・選科生・研究生学生等228名（うち留学生93名）

教員数215名、職員数105名（附属学校園職員も含む）

附属学校園生徒等数1,562名（附属小学校児童数685名、

附属中学校生徒数361名、附属高等学校生徒数358名、

附属幼稚園幼児数158名）、附属学校園教諭数91名

### (2) 大学の基本的な目標等

#### 大学の基本的な目標

国立大学法人お茶の水女子大学は、学ぶ意欲のあるすべての女性にとって、真摯な夢の実現される場として存在する。

すべての女性がその年齢・国籍等にかかわらず、個々人の尊厳と権利を保障され、自由に自己の資質能力を開発し、知的欲求の促すままに自己自身の学びを深化させることを目標とする。

#### 1. 本学のミッション

世界屈指の女子大学として、21世紀の社会に必要とされる高度な教養と専門性を備えた女性リーダーを育成する。加えて、女性のライフスタイルに即応した教育研究のあり方を開発しその成果を社会に還元することで、女性の生涯にわたる生き方、ひいては、すべての人の生き方に関わるモデルの供給源となって、男女共同参画社会を実現し、豊かで自由かつ公正な社会の実現に寄与することを使命とする。

#### 2. 女子高等教育の継承と国際的発展

130余年にわたる女子高等教育を通して検証・蓄積された知的・教育的遺産を継承しつつ、女性の活躍を促進する教育研究を国際的に展開する。

#### 3. 大学院課程の充実と国際的研究拠点の形成

研究成果を教育に反映させ大学院教育の実質化を推進するとともに国際的研究拠点を形成する。

#### 4. 新たな学士課程教育の構築

学士課程と大学院人間文化創成科学研究科との連携により、総合的教養を備えた高度専門職業人、つまり「教養知と専門知」、「学士力と実践力」を備えた社会人を養成する。

そのために、リベラルアーツを基礎とし、多様な専門性を擁する新たな学士課程を構築する。

#### 5. 附属学校と連携した統合的な教育組織の構築

同一のキャンパスに設置されている大学と附属学校が密接に連携し、伝統ある教育研究資産を活用して、生涯にわたる学びを見通した統合的な教育理念と教育組織を構築する。

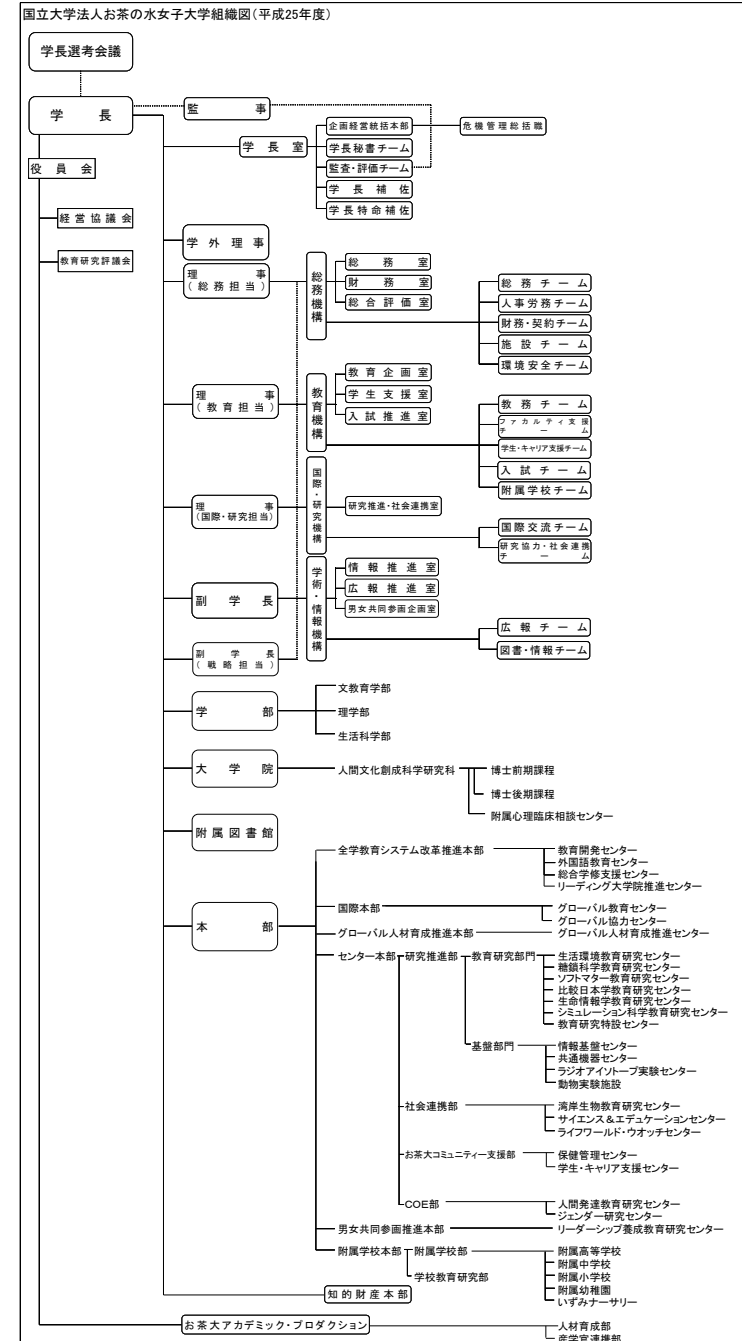
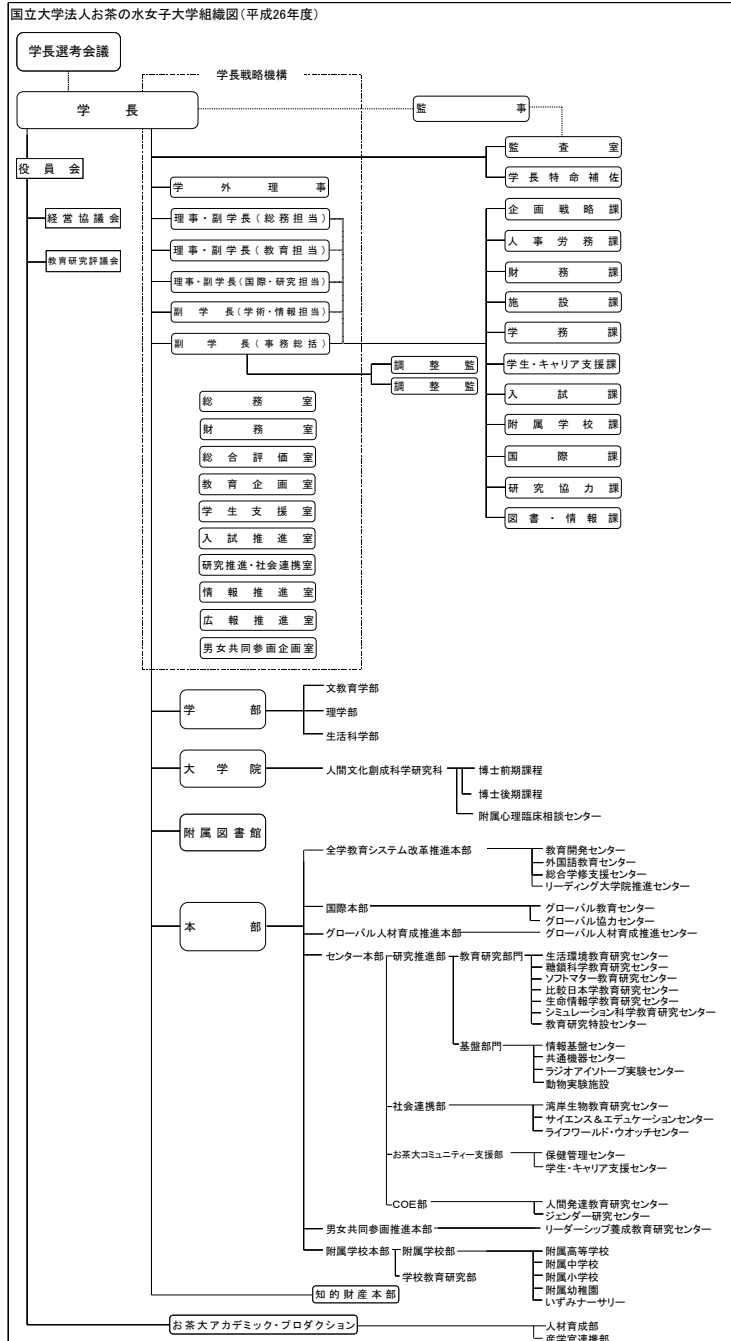
#### 6. 社会的、国際的貢献の促進

企業・地域との連携を深め、教育研究の成果を社会に還元する。

国際交流を促進し、アジアの女子教育の充実をはじめ、女性の多様な活躍を促し、平和な社会と文化の発展に貢献する。

### (3) 大学の構成図

次頁に添付



## 全体的な状況

## 1. 教育研究等の質の向上の状況

## (1) グローバル女性リーダーの育成と女性活躍推進

## 【「お茶大ビジネスリーダー育成塾：徽音塾」を新規開講】

本学の女性リーダー育成の実績を活かし、上位の管理職を目指す社会人女性を対象とした生涯学習講座「お茶大女性ビジネスリーダー育成塾：徽音塾」を開講した。女性のエンパワーメントをはじめ、経営や組織マネジメント、リーダーシップ、財務会計等の講座を実施した（受講者31名、うち本学OG21名）。

## 【A-WiL国際シンポジウムを開催】

本学が発信するリーダーに必要な資質の一つである「自分と異なる意見を尊重し、他者に配慮できること」の重要性を共有・実践するために、文部科学省特別経費「女性リーダーを創出する国際拠点の形成」により、A-WiL国際シンポジウム”Women’s Leadership in Different Cultural Contexts: Learning from Women Ambassadors to Japan”（ダイバーシティ・リーダーシップ－4大陸の駐日女性大使を迎えて－）を開催した。日本で活躍中の7名の駐日女性大使を迎え、各国の女性の社会的地位やリーダーシップについての講演とパネルディスカッションを行い、多様性に基づく学びを共有した（参加者約260名）。

## 【ジャパンダイバーシティネットワークへの加入】

女性の活躍推進に取り組む各種団体が連携して活動するプラットフォームとして設置された一般社団法人「ジャパンダイバーシティネットワーク」に加入し、女性が輝く社会の実現に向けて取組を進めた。「ジャパンダイバーシティネットワークキックオフシンポジウム」に学長がパネリストとして参画した。

## 【お茶の水女子大学賞に「黒田チカ賞」を新設】

学内外の女性研究者を顕彰しエンカレッジするために創設したお茶の水女子大学賞の一つとして、「黒田チカ賞」を新設した。自然科学の諸分野において活躍が期待される若手女性研究者を顕彰することとした。

## 【福井県と企業の女性リーダー育成相互協力の協定を更新】

平成24年度から福井県の女性リーダー育成プログラム「未来きらりプログラム」のカリキュラムの共同開発と講師派遣の実施協力を行っており、福井県の社会人女性に対して女性グローバルリーダー育成に資する講義を実施している。平成26年度は協定を更新し、「次世代理工系女性リーダー育成の教育と研究における相互協力」等を追加した。

## (2) グローバル化に対応した教育

## 【四学期制の導入、留学の促進】

- ① 国立大学として初めて全学で四学期制を導入し、海外大学の学事暦との互換性を高め、より効果的に海外で学びやすくした。その結果、協定校で実施されたサマープログラムへの留学者が12名（平成25年度）から40名（平成26年度）へと増加した。
- ② 海外留学の経済的負担を軽減するため、本学140周年記念事業として「海外留学支援奨学基金」を設置し、募金活動を行った（約2,600万円のご寄附）。
- ③ 大学間交流協定に基づき留学する派遣学生35名全員が、日本学生支援機構「海外留学支援制度」、「官民協働海外留学支援制度～トビタテ！留学JAPAN日本代表プログラム～」及び本学独自の基金「国際交流事業基金」のうちのいずれかの奨学金を受賞した。また、「官民協働海外留学支援制度～トビタテ！留学JAPAN日本代表プログラム～」では、本学学生は高い採択率で採用された。（全国平均23.3%、本学36%）
- ④ 入学後の英語力向上及び大学間交流協定校、スタディ・アブロード・ファウンデーション（SAF）加盟校への海外留学促進のため、海外短期留学の認定単位数の改訂を実施した。

## 【キャンパスのグローバル化、外国語能力の向上】

- ① グローバルに活躍できる人材の育成、双方向の学生交流の推進を目指して、本学において英語によるサマープログラムを実施し、海外協定校から40名（9ヶ国14校）、国内協定校から7名、本学から58名、計105名が参加した。講義は全て英語で行われ、附属高校生及び附属中学生も授業聴講及びオープンセミナーに参加した。また、日本語サマープログラムも実施し、海外協定校で日本語を学んでいる学生25名（6ヶ国12校）が参加した。
- ② 学生・教職員の外国語学習を支援する場として、「ランゲージ・スタディ・コモンズ」を開設した。AA・TA12名がシフトで常駐して学習相談に対応したほか、英作文自動添削システムや世界30ヶ国語をオンラインで学習できるロゼッタストーンを導入した。
- ③ 外国語検定試験の受検を推奨するため、TOEFL ITPの受検日を平日とし、2～4年生の受検を義務化した。また、成績通知票に経年スコアを表示させた。その他、ドイツ語、フランス語、中国語（HSK）の外国語検定を実施した。

**(3) 理工系グローバル女性リーダー育成の強化と大学間連携共同教育推進****【奈良女子大学と理工系女性リーダー育成拠点構築に向け協定を締結】**

大学の枠を越えた科学技術創造立国の中核となる理工系女性リーダー育成拠点を構築するため、奈良女子大学との間で次のことを内容とする協定を締結した。

- ・理系人材育成教育プログラムを全国に普及展開し、理系女性の質・量双方の向上に寄与するため、「理系女性教育開発共同機構」を設置する。
- ・女性の強みを活かした生活者の視点からの工学教育・研究を推進し、女性研究者の育成に寄与するため、「生活工学共同専攻」を設置する。

**【博士課程教育リーディングプログラムの実施】**

- ① 『「みがかずば」の精神に基づきイノベーションを創出し続ける理工系グローバル女性リーダーの育成』のため、5年一貫のグローバル理工学副専攻を新設した。本プログラムに参加する学生は、主専攻における教育活動を通して専門力を高めながら、副専攻にも所属し、次の教育プログラムを履修した。
  - ・チーム力強化のための複数の学生チームによるプロジェクト研究「PBTS (Project Based Team Study)」では、外国人教員（9名）の指導の下、英語で研究及びディスカッションを行った（13名履修）。
  - ・国際化対応カリキュラムである「イノベーション創成基盤科目」（理系基礎科目）及びグローバルな教養を身に付けるために哲学、歴史、文化を学ぶ「博士課程LA」は、いずれも英語による授業を行った。
- ② 学部生等全学に全11科目（外国人教員5名）の授業を公開した（受講生延べ101名）。
- ③ 本プログラムの履修生として選抜された博士課程学生のうち特に優秀な者に対し、学業及び研究に専念するための支援として、奨励金を支給した（月額170,000円）。

**【博士後期課程に「疾患予防科学領域」を新設】**

- ① 生命科学の教育研究に関して互いに補完的な特色を有する東京医科歯科大学、北里大学、学習院大学及び本学が連携した「学際生命科学東京コンソーシアム」を基盤に、生命科学分野人材育成のための大学院教育課程を体系化した。
- ② 東京都における生命科学の知の拠点となることを目指し、博士後期課程ライフサイエンス専攻に「疾患予防科学領域」を新設した。共通カリキュラムの開発による教育研究水準の一層の高度化、学生支援（インターンシップや学外研修）、国際化事業を共同で実施し、共同研究体制や産学地域連携を共同で推進することとした。

**【「女性研究者研究活動支援事業（連携型）」事業開始】**

工学系の女性研究者比率の向上のため、芝浦工業大学及び独立行政法人物質・材料研究機構と文部科学省科学技術人材育成費補助事業「女性研究者研究活動支援事業（連携型）」に本学を代表として共同申請し、採択された。現状の理解と今後の方向性を定めるためにキックオフ・シンポジウムを開催した。

**(4) 学生支援、キャリア教育・キャリア支援**

- ① 附属図書館における学習支援サポートを強化するため、アカデミックスキルズに関するトレーニングを受けた大学院生10名をLibrary Academic Learning Adviser (LALA) として配置し、アカデミックスキルズに関する相談が受けられるようにした。
- ② 「多様な進路やキャリアモデル」の事例として就職内定者よりヒアリング調査を行い、キャリア教育プログラムの副読本として、新たに70名分の事例をまとめた「キャリアデザインの活動事例集」を作成し、公開した。

**(5) 新しい学力観に対応する入試改革及び入試事務の簡素化**

- ① 特別入試、特に現在のAO入試を抜本的に改革し、多面的・総合的に志願者の意欲、適性、能力、基礎学力を見極める入試方法を構築することを目的とする「お茶大発 新型AO入試（新フンボルト入試）」を文部科学省「大学教育再生加速プログラム【テーマⅢ（入試改革）】」に申請し、採択された。AO入試実施大学への訪問調査とスーパーグローバルハイスクールやスーパーサイエンスハイスクールに採択された高等学校からAO入試に対する意見聴取を実施し、7つの大学と高等学校に述べ13名の教員を派遣した。
- ② 入試における検定料収納業務を効率化するため、従来の銀行振込に加え、コンビニ支払いシステム（外部委託）を導入した。実施した13種の入試の出願で利用可能とし、全体の28.9%（出願者合計2,569名、うち742名）がコンビニ支払いシステムを利用した。
- ③ 志願者の利便性の向上のため、学部一般入試における出願（前期及び後期日程）に、インターネット出願システムを導入した。全体の8.8%（出願者合計1,599名、うち141名）がこのインターネット出願システムを利用した。一般入試でインターネットを活用する出願は、国立大学では広島大学とともに初のこととなる。

## (6) 産学連携・社会貢献

### 【文京区立認定こども園の開設に向けた協定の締結】

本学における教育研究活動の実践と成果の社会還元を通じて、文京区全体の保育サービス・幼児教育の質の向上を図るために、文京区と協定を締結し、区立の保育所型認定こども園を敷地内に開設して同区から運営委託を受けることとし、平成28年4月の開園に向けて準備を行った。

### 【東日本大震災復興教育支援】

- ① 岩手県沿岸部の小中学校教員等を対象に理科教育復興支援研修・意見交換会を開催した。ICT機器を授業に活用する方法や実験内容・教材作成等の研修を実施し、また、これまでの振り返りと今後の発展的な理科教育復興支援に繋げるための意見交換を行った。
- ② 気仙沼市の小学校児童及び中学校生徒を支援するため、被災地復興支援プロジェクト2014「冬の学校」として、学習支援学生（チューター）を派遣した。
- ③ サイエンス&エデュケーションセンターを中心に、岩手県の小中学校の理科教育支援を継続して実施した。

## (7) 附属学校の取組と教育関係共同利用拠点の活動成果

### 【附属学校の取組】

附属学校はそれぞれの特色を生かし、小学校はスーパー食育スクール、高等学校はスーパーグローバルハイスクールの指定を受け、目的の生徒養成の事業を展開し、中学校はコミュニケーション・デザイン科（仮称）の研究開発学校の指定を受け、新たなカリキュラム開発に取り組んだ。

### 【教育関係共同利用拠点：湾岸生物教育研究センターの活動成果】

- ① 利用大学の授業科目に応じたオーダーメイド実習を首都圏の8大学に提供し、それとともに、国内外の研究組織や大学と連携して学生を受け入れた。（共同利用総数31大学、196人）。
- ② スーパーサイエンスハイスクール等の小中高校生の実習、社会人講座、教員研修、協定自治体である館山市との連携事業等19コースを実施した。
- ③ 実験材料としての海産生物の提供方法を改善し、ウニ等の海産動物を28大学と150の中学・高校等に実験材料として送付提供した。

## 2. 業務運営・財務内容等の状況

※ 主な取組や成果は、「特記事項」欄に記載。

## 3. 「今後の国立大学の機能強化に向けての考え方」を踏まえた取組状況

本学は、グローバル女性リーダーの育成を中心とした機能強化のための三次元改革（Ⅰ. 事務組織改革、Ⅱ. 教員組織改革、Ⅲ. 教育研究機能の強化）に取り組んでいる。このうち、平成26年度は「Ⅰ. 事務組織改革」を行い、「Ⅱ. 教員組織改革」に着手した。

### 【Ⅰ. 事務組織改革】

ガバナンス機能を強化し、機動的かつ柔軟な体制で効率的に業務が遂行できるよう、8月1日付けで次の事務組織改革を行った。

- ・従来の複数の機構を統合し、「学長戦略機構」を置くとともに、「総務室」等の「室」を「学長戦略機構」の下に置くことにより、執行体制を一元化した。
- ・副学長の中に総括副学長を置くことができることとした。
- ・副学長（事務総括）を置き、その下に事務組織を一元化した。
- ・課の特定の業務を担当する専任課長を置くことができることとした。
- ・細分化していたチーム制を見直し、秘書、総務、評価、広報等の横断的な業務遂行を可能とするため、企画戦略課を設置した。
- ・組織を越えたプロジェクト型チームを設置することができることとした。
- ・組織としての「係」を廃止し、より一層適材適所の人事配置が可能となるよう、「係長」を職能資格的なものとして位置付けた。

### 【Ⅱ. 教員組織改革】

平成27年4月1日より教員組織改革を行うため、次の規程整備等を行った。

- ・教員組織を一体化し、重点研究領域への資源の再配分による研究力強化のため、基幹研究院及びプロジェクト教育研究院を設置することとした。
- ・学長主導により全学的な人事計画と教員選考を実施するため、従来各部局で行っていた教員選考を一元化し、学長を議長とする教員人事会議を設置することとした。
- ・女性のリーダーシップ育成と男女共同参画社会の実現に貢献する教育研究拠点として、グローバルリーダーシップ研究所及びジェンダー研究所からなるグローバル女性リーダー育成研究機構を設置することとした。
- ・人間発達科学研究における高い研究実績を活かして、総合的な研究を組織的に推進するという学際分野のミッションの再定義に基づき、人間発達科学研究所を設置することとした。
- ・理系女性教育開発共同機構を設置することとした。（※ 詳細は、P. 5【奈良女子大学と理工系女性リーダー育成拠点構築に向け協定を締結】に記載。）
- ・外国人研究者、著名な研究者及び優秀な若手教員の雇用促進のために年俸制を導入し、年俸制教員の業績を適切に評価するため評価項目を見直した。

## ○ 項目別の状況

## I 業務運営・財務内容等の状況

## (1) 業務運営の改善及び効率化に関する目標

## ① 組織運営の改善に関する目標

中期 目標	1. 国立大学法人として、自律性を確保しつつ、社会的な要請に柔軟かつ機動的に対応するため、教育研究組織や人事制度の検証を行い、組織運営を改善する。 2. 教職員の人事は評価を基礎に実施し、能力・適性等を重視した、人事に関するポリシーを策定する。 3. 育児や介護と両立して働き続けることができるように、「仕事と生活の調和（ワーク・ライフ・バランス）」を実現する。
----------	---

中期計画	年度計画	進捗 状況	ウェイト
【1】 1. 学術文化の動向、社会的な要請やニーズなどを踏まえ、教育研究組織のあり方を定期的に検証し、必要に応じて組織を見直す。	【1-1】 ミッションの再定義に基づき、学長のリーダーシップのもと、機能強化のための組織改革を検討する。	III	
【2】 2. 学長のリーダーシップ発揮の基盤を充実させ、教育研究の戦略的重点化を推進する。	【2-1】 ① 平成 23 年度に策定した「戦略的な教員配置方針」及び平成 24 年度に策定した「今後の教員人事計画」を踏まえつつ、大学の機能強化のために適正な教員配置を行う。	III	
	【2-2】 ② 学長のリーダーシップに基づき、教育研究、社会連携、国際化、安全対策における戦略的な事業を推進するため、学長裁量経費を含めた重点的な資源配分を行う。	III	
【3】 3. 法人本部のマネジメント機能を強化し、教育研究の充実に力点を置きつつ、戦略的な人事政策・資源配分を行う。	【3-1】 本部、部局のガバナンス体制の見直しを行い、学長がリーダーシップを発揮できるようマネジメント体制を強化する。併せて、教職員の意識改革を推進する。	III	
【4】 4. 女性の役職への登用を促進するために、「2020 年までに 30%」の目標実現に向けたポジティブ・アクションを推進する。	【4-1】 ① 平成 23 年度に策定した目標及び平成 24 年度に策定した「国立大学法人お茶の水女子大学における男女共同参画推進のためのポジティブ・アクション」に基づき、引き続き実施し、目標の達成状況を検証する。	III	



	【4-2】 ② 各担当理事を女性室長へのメンターとし、管理運営に関する助言を行う。	III	
【5】 5. 監事監査、内部監査等の監査結果を速やかに業務運営に反映させるための仕組みを整備する。	【5-1】 リスクアセスメントにより、リスクを分析・評価し、複数年サイクルの監査計画を策定する。	III	
【6】 6. 経営の改善及び安定化に資するため、経営協議会における学外有識者の意見を活用する。	【6-1】 経営協議会において学外委員からの提言を分析し、経営改善の状況を公表する。	III	
【7】 7. 平成 23 年度までに人事に関するポリシーを策定し、平成 24 年度以降同ポリシーにのっとり、教職員の人事評価の仕組みを検証し、改善する。	【7-1】 平成 23 年度に策定した「人事に関するポリシー」に則り、平成 25 年度に実施した事務職員の人事評価における「同僚評価」「上司評価」等の効果を検証し、改善する。	III	
【8】 8. 適正な人員配置を行い、他機関との人事交流を実施する。	【8-1】 効果的な人事配置と人事交流を維持・継続して行う。	III	
【9】 9. 人事に関するポリシーを踏まえ、本学としての人材育成目標を設定するとともに、平成 25 年度までにその目標に向けた人材育成プログラムを開発・実施する。	【9-1】 平成 24 年度に策定した「人材育成プログラム」に基づく多様な研修等を実施する。	III	
【10】 10. 教職員の性別役割分担意識の変革を進めるとともに、育児や介護のニーズを考慮した勤務体制の整備や人員配置を行う。	【10-1】 育児や介護のニーズを考慮した勤務体制や人員配置を実施し、職場環境を整備する。	III	
		ウェイト小計	

## I 業務運営・財務内容等の状況

## (1) 業務運営の改善及び効率化に関する目標

## ② 事務等の効率化・合理化に関する目標

中期 目標	1. 機動的かつ弾力的な組織運営を行い、職掌の相互理解と情報共有により業務の効率化を促進する。 2. 事務職員の意識改革及び職能開発を進める。
----------	--

中期計画	年度計画	進捗 状況	ウエイト
<b>【11】</b> 1. 現行チーム制について、事務の効率化・迅速化の観点から適宜評価を行うとともに、業務形態の変化を踏まえ、事務体制の改善を行う。	<b>【11-1】</b> 第2期中期目標期間に行った事務体制の改善について評価を行い、ガバナンス改革と機能強化のために、事務組織改革について検討する。	IV	
<b>【12】</b> 2. IT化、アウトソーシングについて、合理性、効率性の観点から評価・改善を加える。	<b>【12-1】</b> IT化やアウトソーシングが可能なものについて、順次実施する。	III	
<b>【13】</b> 3. 人事に関するポリシーの周知によって、意識改革を進めるとともに、同ポリシーを踏まえたSDを実施する。	<b>【13-1】</b> 平成24年度に策定した「人材育成プログラム」に基づき、体系的な研修を実施するとともに、事務職員が自らの役割を自覚し、資質を向上させることを目的としたSD研修も実施する。	III	
<b>【14】</b> 4. 特定分野について専門職制度を導入するとともに、事務職員の職能を高めるため、資格取得等の自己啓発を進める措置を講じる。	<b>【14-1】</b> ① 特定分野についての専門職の導入について、効果等の検証を行い、事務体制の改善に伴う適正な事務職員の人事配置を行う。	III	
	<b>【14-2】</b> ② 事務職員の職能を高めるための資格取得に繋がる各種実務研修を引き続き実施する。	III	
		ウエイト小計	
		ウエイト総計	

**(1) 業務運営の改善及び効率化に関する特記事項等****1. 学長のリーダーシップと機能強化**

(1) 学長のリーダーシップをより一層保証するためのガバナンス体制の整備と機能強化として、8月1日付で事務組織改革を行った。また、教員組織改革のための準備を行った。【1-1】【3-1】【11-1】

※ 詳細は、P. 6「3.「今後の国立大学の機能強化に向けての考え方」を踏まえた取組状況」に記載。

(2) 学長のリーダーシップに基づき、学長裁量経費を含めた重点的な資源配分を行った。【2-2】

① グローバル女性リーダー育成機能の強化のための資源配分 (計4,892万円)を行った。

- ・「グローバル女性リーダーの育成を中心とした機能強化のための三次元改革」におけるガバナンス機能の強化である事務組織改革への資源配分 (300万円)
- ・平成28年度に奈良女子大学と共同で設置を予定している大学院生活工学共同専攻の設置準備への資源配分 (367万円)
- ・理工系グローバルリーダーの育成を目的とした博士課程教育リーディングプログラム実施のためのスタディ・コモンズ及びリーディング大学院推進センターの整備への資源配分 (3,438万円)
- ・学生の主体的なプロジェクトマネジメント型の学習をサポートするインタラクティブ・コモンズ整備のための資源配分 (700万円)
- ・スーパーグローバルハイスクール事業実施のための資源配分 (87万円)

② 教育・研究及び社会連携強化のための資源配分 (計2,028万円)を行った。

- ・文京区の委託を受けて本学が運営を行う「認定こども園」の開設準備への資源配分 (1,140万円)
- ・東日本大震災復興支援のための研究プロジェクトへの資源配分 (388万円)
- ・海外での学術調査や国際学会での発表を含む博士後期課程学生への研究費支援のための資源配分 (500万円)

③ 国際化対応への資源配分 (計280万円) 及び安全対策への資源配分 (4,040万円)を行った。

- ・平成27年4月より設置するグローバル女性リーダー育成研究機構への外国人教員招聘等、外国人教員採用拡大に対応した教員活動状況データベース英語機能の追加への資源配分 (180万円)
- ・ジェンダー研究に関する国際シンポジウム実施への資源配分 (100万円)

- ・事務システム統一化のため、財務会計システム、教務システム、薬品管理システムの学内クラウド移行への資源配分 (1,420万円)
- ・学生会館 (Students Commons) 改築準備のための資源配分 (2,620万円)

**2. 教職員の雇用環境、人事交流、研修**

(1) 出産、子育て、介護支援として次のことを実施した。【10-1】【67-2】

- ① 学内研究者 (性別不問、特任教員・リサーチフェローを含む) の妊娠中・産休明け・育休明け支援、介護・看護の一時支援として、研究・事務等の補助業務に対して謝金による支援を継続実施し、延べ12名を支援した。また、平成27年度から支援する際の条件を緩和することを決定した。
- ② 子育て中の女性研究者を対象に研究補助者としてアカデミック・アシスタントを雇用し、研究・事務補助の支援を継続実施し、8名を支援した。
- ③ 育児に関する特別休暇を男性職員4名 (子の看護3名、妻の出産1名) が取得し、その他、育児時間 (時短) 5名、早出遅出3名 (育児1名、介護2名) の利用があった。

(2) 学位を取得した女性研究者の研究中断からの復帰と研究の継続支援のための「みがかずば研究員」制度を継続実施し、継続8名、前期5名、後期3名を採用した。【68-1】

(3) 平成24年度に取りまとめた「人事交流の効果の検証」を踏まえ、事務職員については、大学評価・学位授与機構と人事交流を開始し、文部科学省、放送大学学園及び日本学術振興会と引き続き人事交流を実施した。また、教員については、東京工業大学との人事交流において、平成25年度から准教授1名を受け入れている。【8-1】

(4) 平成24年度に策定した「人材育成プログラム」に基づき、多様な研修等を実施した。【9-1】【13-1】

① 新規に実施した研修等

- ・メンター研修 (メンター制度導入に伴うメンターを対象とした研修) (受講者12名)
- ・ビジネス力向上SD研修 (受講者31名)
- ・TOEIC IP団体受験 (受験者11名)
- ・海外研修 (米国) (受講者2名)

② 従来から実施している研修

- ・パソコン研修 (受講者延べ34名)

- ・英語研修（全 20 回）（受講者 4 名）
- ・特別研修（放送大学を利用した研修）（1 学期、2 学期各 5 名）

I 業務運営・財務内容等の状況 (2) 財務内容の改善に関する目標 ① 外部研究資金、寄附金その他の自己収入の増加に関する目標
---

中期目標	外部資金、競争的資金、寄附金、その他の自己収入を獲得するために、組織的整備を行う。
------	---

中期計画	年度計画	進捗状況	ウェイト
【15】 1. 外部資金の獲得のための戦略を検証し、機動的な組織を整備する。	【15-1】 研究の質を高めるためのレビュー制度やメンター制度等を導入し研究費を申請しやすくする体制を構築することにより、競争的資金等外部資金獲得に関わる取り組みを積極的に展開する。	III	
【16】 2. 寄附金の増加に向けた全学的な戦略を構築する。	【16-1】 募金事業の分析結果を踏まえ、周年事業に向けた募金活動を推進する。	III	
		ウェイト小計	

I 業務運営・財務内容等の状況  
 (2) 財務内容の改善に関する目標  
 ② 経費の抑制に関する目標

中期目標	1. 「簡素で効率的な政府を実現するための行政改革の推進に関する法律」(平成18年法律第47号)に基づき、平成18年度以降の5年間において国家公務員に準じた人件費削減を行う。更に、「経済運営と構造改革に関する基本方針2006」(平成18年7月7日閣議決定)に基づき、国家公務員の改革を踏まえ、人件費改革を平成23年度まで継続する。 2. 管理的経費の抑制を行う。
------	--

中期計画	年度計画	進捗状況	ウェイト
<b>【17】</b> 1. 「簡素で効率的な政府を実現するための行政改革の推進に関する法律」(平成18年法律第47号)に基づき、国家公務員に準じた人件費改革に取り組み、平成18年度からの5年間において、△5%以上の人件費削減を行う。更に、「経済運営と構造改革に関する基本方針2006」(平成18年7月7日閣議決定)に基づき、国家公務員の改革を踏まえ、人件費改革を平成23年度まで継続する。	<b>【17-1】</b> 平成25年度までに実施済みのため、平成26年度は年度計画なし		
<b>【18】</b> 2. 管理的経費抑制のためにこれまで講じてきた方策を検証するとともに、管理業務の合理化、効率化等を進め、一般管理費を抑制する。	<b>【18-1】</b> 管理的経費抑制のためにこれまで講じてきた方策の検証結果をもとに、更なる管理業務の合理化、効率化等を進め、一般管理経費の抑制を図る。	III	
		ウェイト小計	

I 業務運営・財務内容等の状況
(2) 財務内容の改善に関する目標
③ 資産の運用管理の改善に関する目標

中期 目標	法人資産の運用管理に関する基本計画を策定し、適切な資産運用と施設の有効活用を行う。
----------	---

中期計画	年度計画	進捗 状況	ウエイト
【19】 1. 法人資産の運用管理に関する基本計画を平成 23 年度までに策定し、これに基づき、財務分析を行い、キャッシュフローの把握により資産運用の具体的計画を立案し、実行する。	【19-1】 新たな運用方法の検討結果を踏まえ、金利情勢を見極め、キャッシュフローの範囲で、資金運用基本計画に基づく運用を計画し実施する。	III	
【20】 2. 大学の施設について、法人資産の運用管理に関する基本計画に基づき、資産の有効活用の観点から点検・評価を行い、資産の有効活用と学外への開放を促進する。	【20-1】 ① 引き続き、資産の有効活用の観点から、志賀高原体育運動場については、利便性の向上に努め、利用者の拡大を図る。	III	
	【20-2】 ② 館山野外教育施設については、学内外の利用者が安全かつ快適に施設を使用できるように、耐震対策等の改修を実施する。	III	
		ウエイト小計	
		ウエイト総計	

**(2) 財務内容の改善に関する特記事項等****1. 外部資金獲得**

- ① 平成 27 年度科研費獲得にあたり、教員向けセミナー「科研費公募パワーアップセミナー」の実施（参加者 50 名）、メンター制度による事前相談やレビュー制度による申請内容の精査を実施した。科研費の応募件数は、127 件（平成 26 年度）から 133 件（平成 27 年度）に増加した。【15-1】
- ② 企業からの寄附による寄附講座・部門を奨励し、平成 25 年度～平成 26 年度の 2 年を設置期間とし、「食と健康」「ヒューマンウェルフェアサイエンス教育研究」の 2 部門を創設した。2 部門とも女性研究者を専任教員として雇用し、女性グローバルリーダーの育成の促進に寄与した。平成 27 年度～平成 28 年度も継続予定であり、2 年間で総額約 1 億円の寄附を受ける予定である。【64-1】

**2. 管理的経費抑制**

- ① 従来、当初配分予算を前年度比マイナス 1 % 又は前年度の実績に基づいた 1 % 以上の削減を行ってきたが、平成 26 年度当初予算においては、過去 2 ～ 3 年の実績に基づく削減を実施した。【18-1】
- ② 学長戦略機構の新設に伴い、従来の機構共通経費を廃止し、学長戦略機構共通に予算を一元化したことで、管理経費における当初予算対前年度比マイナス 2,000 万円以上の予算を削減した。【18-1】
- ③ 財務会計システム等のサーバーの学内クラウドへの移行の実施によって、サーバー更新費用約 700 万円を節減した。【18-1】

**3. 資金運用**

- ① 平成 26 年度資金運用計画に基づき、大学の財務状況及び経済状況を考慮しながら、引き続き、より安定性のあるキャッシュフローを維持するために、賞与支払時期前に満期を迎える大口定期預金による運用を行った。（6 月賞与前に 3 億円、12 月賞与前に 4 億円の運用を実施）【19-1】
- ② 新たに支出額の少ない 8 月からの短期運用を開始した。（運用期間 3 ヶ月、5,000 万円の運用を実施）【19-1】

**4. 寄附事業**

平成 27 年に創立 140 周年を迎えるにあたり、周年事業に向けた募金活動として「附属図書館の増築」及び「海外留学支援奨学基金」を計画し、募金活動を実施した（「附属図書館の増築」：約 4,700 万円、「海外留学支援奨学基金」：約 2,600

万円の寄附を獲得）。【16-1】

**5. 省エネ**

管理的経費を削減し、地球温暖化対策・省エネを推進するため、次のことを実施した。【28-1】

- ・屋上防水改修に伴い外断熱材を設置した。（共通講義棟 2 号館、人間文化棟）
- ・変圧器を 2 台から 1 台に統廃合して効率的な運用を行った。（理学部 2 号館電気室）
- ・LED 照明器具を採用した。（共通講義棟 2 号館、人間文化棟、生活科学部本館 2）
- ・冷水水発生機を高効率ガスヒートポンプエアコン（室外機 4 台）に更新した。（共通講義棟 2 号館）
- ・蒸気用放熱器を高効率ガスヒートポンプエアコンに更新した。（人間文化棟、生活科学部本館 2）



<p>I 業務運営・財務内容等の状況</p> <p>(3) 自己点検・評価及び当該状況に係る情報の提供に関する目標</p> <p>① 評価の充実に関する目標</p>
--

<p>中期目標</p>	<p>教育研究の多様性、教育の質保証及び研究の質の向上の観点を踏まえた自己点検・評価指針を整備し、適切な項目・方法により評価を実施するとともに、第三者評価を受け、これらの評価結果を大学運営の改善に活かす。</p>
-------------	--

中期計画	年度計画	進捗状況	ウエイト
<p>【21】</p> <p>1. 本学の教育研究の特性を考慮し、教育の質保証に関する取り組み及び研究活動を適切に評価し得る枠組みを構築し、平成 24 年度を目途に自己点検・評価を実施する。</p>	<p>【21-1】</p> <p>認証評価の受審に向けて、その実施体制を整備するとともに、認証評価自己評価書の作成を開始する。</p>	III	
<p>【22】</p> <p>2. 教員の個人活動評価については、「教員活動状況データベース」を充実させ、評価項目の改善を行う。</p>	<p>【22-1】</p> <p>平成 25 年度に導入した新システムを検証し、改善点を検討する。</p>	III	
<p>【23】</p> <p>3. 自己点検評価及び第三者評価の評価結果を大学運営の改善に確実に反映させるための仕組みを整備し、実施する。</p>	<p>【23-1】</p> <p>平成 25 年度までに実施済みのため、平成 26 年度は年度計画なし</p>		
		ウエイト小計	

## I 業務運営・財務内容等の状況

## (3) 自己点検・評価及び当該状況に係る情報の提供に関する目標

## ② 情報公開や情報発信等の推進に関する目標

中期 目標	優れた教育・研究のリソースを国内外に効果的に発信する。
----------	-----------------------------

中期計画	年度計画	進捗 状況	ウェイト
【24】 1. 附属学校を含めた全学的情報発信システムを組織化し、情報受信者のニーズに応じた情報発信を有効に進める。	【24-1】 ① 情報受信者のニーズ調査・分析結果を踏まえ、各情報受信者に適した情報発信方法の改善を行う。	Ⅲ	
	【24-2】 ② 引き続き、OCW模擬授業等の公開を推進する。	Ⅲ	
	【24-3】 ③ 引き続き、ホームページによる教育情報の公表、大学ポートレート（仮称）による情報発信を充実する。	Ⅲ	
【25】 2. 教育研究成果を電子媒体等各種メディアを通して社会に積極的に発信する。	【25-1】 ① 引き続き、教員の教育研究成果を効率的に集約し、発信する。	Ⅲ	
	【25-2】 ② 引き続き、教育情報を整理し、ホームページを通じた情報発信の一層の体系化を図るため、外国語版も含めて国内外へ「教育情報の公表」として発信する。	Ⅲ	
		ウェイト小計	
		ウェイト総計	

**(3) 自己点検・評価及び情報提供に関する特記事項等****1. 自己点検・評価に関する取組**

- ① 新たな教員活動状況データベースを導入し、従来個々に入力していた「教員個人活動評価」、「研究者情報」、「研究紹介集(シーズ集)」を一括して入力できるようにした。このことにより、入力者の作業負担が軽減された。  
【22-1】
- ② 本学の国際化のため、教員活動状況データベースに英語によるインターフェイスを設置した。加えて、マニュアル等の英語版を作成し、日本語が分からない外国人教員でもスムーズかつ効率的に入力できるようにした。【22-1】
- ③ 新年俸制教員の評価への対応として、より一層社会からの要請に対応した評価とすべく、「産学(官)連携」と「国際」を評価項目として追加し、個人活動評価要項を改正した。【22-1】

**2. 情報提供に関する取組**

- ① 毎月2回配信しているお茶大メールマガジン「OchaMail」は、2003年の配信開始から11年経過していることから、情報受信者のニーズに合致した効果的な情報発信を行うためのWGを設置し、「OchaMail」に対するニーズ調査(アンケート)を実施した。その結果を踏まえ、情報受信者、特に学生にとって重要な情報を優先して掲載することや、目次に情報の対象者を明示することで情報受信者にとって読みやすく、また、必要な情報を得やすいメールマガジンに改良し、情報受信者に適した情報発信方法の改善を行った。【24-1】
- ② 学部オープンキャンパス模擬授業のうち各学部1学科(3授業)のダイジェスト版及び10月18日・19日に開催した「平成26年度 GREAT-Ocha～学部生による英語での研究発表シンポジウム～」のダイジェスト版を公式ウェブサイトの映像ライブラリーにて公開した。さらに、ICTを利用した大学体験を通して、受験生や留学生等に本学の教育を知る機会を提供した。【24-2】
- ③ 新たな教員活動状況データベースを導入(1-①)し、情報の一元化を図り、特に「研究者情報」については、システムによる自動更新ができるようにした。さらに、国立研究開発法人科学技術振興機構(JST)の「researchmap」サービスにも連携できるようにしたことで、発信力を高めた。【25-1】
- ④ 機関リポジトリ「学術成果コレクション TeaPot」に新たなデータ484件を追加し、36,013件となった。平成26年度の総ダウンロード数は923,590回であった。【25-1】
- ⑤ お茶の水女子大学 E-Book サービスで、新たに次の4点を出版した。

- ・『古今和歌六帖全注釈第二帖 (平成26年6月)』
  - ・『お茶大Ploneの使い方 1巻(平成26年7月)』
  - ・『お茶大Ploneの使い方 2巻(平成26年7月)』
  - ・『王安石及び宋詩別裁 五言絶句訳注(平成27年3月)』
- E-book サービス全点(6作品8点)の総ダウンロード数は、合計17,543回(1点平均2,200ダウンロード)となっており、本学の研究成果の発信に寄与した。【25-1】
- ⑥ 公式ウェブサイト进行调查した結果、英語版のトップページから個別の英語のページにリンクしていないことが多いことから、リンクさせるよう構造を改修し、国内外への教育情報の発信力を高めた。また、「博士課程教育リーディングプログラム」等、新たな取組に関しては、公式ウェブサイトに、事業開始当時から英語、中国語、韓国語ページを作成し、多言語で教育情報を発信している。【25-2】
- ⑦ OGデータベース登録者7,683名(全卒業生約21,400名)に対し、卒業生ネットワーク拡大のためのメールマガジン「卒業生版 OchaMail」を季刊配信した。【73-1】
- ⑧ 歴史資料館では次の展示を行い、本学の教育に関する情報を広く地域社会に公開した。
- a) 「日本初の女子大学生誕生100年 黒田チカと牧田らく」  
会期：2013年10月15日～2014年8月1日、入館者2,491名
  - b) 「建部賢弘生誕350周年記念展示会—建部賢弘の和算における業績と享保日本図」
  - c) 「戦時下の保育—東京女子高等師範学校附属幼稚園資料特別展(幼児教育史学会)」  
b) c)を合わせた会期：2014年8月23日～12月16日、入館者1,430名
  - d) 「創立140周年記念特別展」  
会期：2015年1月5日～12月末日、入館者371名
- 「a)日本初の女子大学生誕生100年」は、一般にも興味をもたれる内容であり、例年の倍近くの入館があった。「b)、c)」は学内教員と連携した展示であり、学会等の参加者も多く閲覧し、好評を得た。本学の特色あるコレクションの価値や研究内容との関連を広く知らしめる機会となった。【74-1】

## I 業務運営・財務内容等の状況

## (4) その他業務運営に関する重要目標

## ① 施設設備の整備・活用等に関する目標

中期目標	キャンパス環境を整備する。
------	---------------

中期計画	年度計画	進捗状況	ウエイト
【26】 1. キャンパスグランドデザインに基づき、エコロジー、ユニバーサルデザイン化に配慮したキャンパス整備計画を策定し、それに基づくキャンパス環境の整備を進める。	【26-1】 キャンパスマスタープランに基づき、老朽化対策、安全対策及び新築・改築計画を推進する。	III	
【27】 2. 施設設備の有効活用の観点から施設マネジメント計画に基づく点検・評価を行い、施設設備の有効活用を行う。	【27-1】 ① 建物改修時には、研究室・実験室等の利用状況を調査し、大学共通スペースを確保する。	III	
	【27-2】 ② 引き続き、既設施設の有効利用と教育研究の変化に応じたスペースの再配分を行う。	III	
【28】 3. 設備機器の更新時に省エネ型機器の導入及び主要設備機器の効率的な運用による地球温暖化対策を行う。	【28-1】 改修時には、積極的に省エネ機器の導入を図るとともに、老朽した既存設備についても、更新計画に基づき、省エネ機器への転換を図る。	III	
【29】 4. 本学の歴史的建造物の適切な保存整備を行う。	【29-1】 引き続き、本学の歴史的建造物の保存整備を行う。	III	
		ウエイト小計	

## I 業務運営・財務内容等の状況

## (4) その他業務運営に関する重要目標

## ② 安全管理に関する目標

中期 目標	1. 労働安全衛生法に基づく安全管理の体制を整備する。 2. 幼児、児童、生徒及び学生を含めた本学構成員全体の安全意識の向上を図るとともに、特に、災害時における危機管理体制の構築及び防災対策を充実する。 3. 情報セキュリティを強化する。
----------	---

中期計画	年度計画	進捗 状況	ウエイト
<b>【30】</b> 1. 学内危険箇所リストを平成 22 年度中に作成するとともに、定期的な危険箇所点検・改修、危険物質管理を推進し、安全性の高い学内環境を整備する。	<b>【30-1】</b> 引き続き、学内環境の定期的な点検・改修整備を実施するとともに、危険物等の管理を徹底する。	III	
<b>【31】</b> 2. 安全・衛生に係る有資格者の育成を進めるほか、労働安全衛生法を踏まえた安全意識向上のための方策を講じる。	<b>【31-1】</b> ① 引き続き、安全・衛生管理に関する教育を推進し、安全・衛生に係る講習会を実施する。	III	
	<b>【31-2】</b> ② 引き続き、職場環境整備の観点からも衛生管理者免許の資格取得者を増やすことにより職場の安全意識の向上を図る。	III	
<b>【32】</b> 3. 幼児、児童、生徒及び学生を含めた本学構成員全体に対する安全教育を進めるとともに、地元自治体と協した実践的な防災活動体制及び安否確認を含めた災害時の対応システムを整備する。	<b>【32-1】</b> ① 大学と附属学校の連携を強化して、災害時のマニュアル(ポケット版を含む)等の改正、安全管理の促進を図る。	III	
	<b>【32-2】</b> ② 大規模災害時の一時帰宅の抑制及び学内の帰宅困難者対策を進める。災害時に有効な安否確認システムの活用を図る。	III	
	<b>【32-3】</b> ③ 大規模災害時に必要となる緊急物資等について計画的に備蓄を行う。	III	

<b>【33】</b> 4. 情報セキュリティ及びコンプライアンスを強化するための情報基盤システムを段階的に整備する。	<b>【33-1】</b> 引き続き、情報セキュリティ関連規程を整備するとともに、大学構成員対象の情報セキュリティ研修などの実施を通じて情報セキュリティにかかる意識を高める。特に、教員のマネジメント意識を高めるための研修の一環として実施する。	Ⅲ	
		ウェイト小計	

## I 業務運営・財務内容等の状況

## (4) その他業務運営に関する重要目標

## ③ 法令遵守に関する目標

中期目標	1. 本学の信頼性と公正性を確保するため、法令遵守の運営体制を整備する。 2. 人権擁護を推進する。
------	---

中期計画	年度計画	進捗状況	ウエイト
<b>【34】</b> 1. 適切な法令の実施が保障される法人運営体制を構築するため、法令遵守の取り組みを統括する組織を平成 23 年度までに設置し、法令遵守状況の監視を行う。	<b>【34-1】</b> 引き続き、コンプライアンス推進のための法令遵守状況の監視を行うとともに、監査担当職員を各種研修に参加させ、専門性を高める。	III	
<b>【35】</b> 2. 法令遵守に関する研修を組織別、階層別に行う。	<b>【35-1】</b> 引き続き、法令遵守に関する研修計画を策定して、組織別、階層別等の研修を実施する。	III	
<b>【36】</b> 3. 附属学校を含めて人権擁護に関する意識改革を行うとともに、学内の体制を見直し、改善する。	<b>【36-1】</b> ハラスメント対策を含め、人権擁護を推進するため、体制・研修等を充実させるとともに、平成 25 年度に実施した附属学校部の人権侵害実態調査の結果に基づいた研修等を強化する。	III	
		ウエイト小計	
		ウエイト総計	

**(4) その他の業務運営に関する特記事項等****1. 公的研究費の不正使用防止に関する取組**

- ① 「研究機関における公的研究費不正使用の管理・監査ガイドライン」改訂に合わせ、支払い準備が済んだ伝票から定数量を抽出してモニタリングを行った。【34-1】
- ② 監査関係の研修（放送大学研修「組織運営と内部監査」、総務省「関東地区行政管理・評価セミナー」）に職員を参加させ、専門性を高めた。【34-1】
- ③ 全教員を対象としたコンプライアンス研修を2回開催し、コンプライアンスに関する知識を徹底させた。研修に参加できなかった教員向けにビデオ上映による研修及びDVD貸し出しによる研修を実施した。【35-1】
- ④ 新任教職員研修及び科研費公募パワーアップセミナーにおいて、科研費使用にかかる研究倫理の講演を行った。

**2. 研究活動の不正行為防止に関する取組**

- ① 学術雑誌への投稿時における、先行研究引用の仕方、二重投稿、データねつ造の禁止等について、研究者のみならず学部学生、大学院生に向けたセミナーの準備を行った。
- ② 新入学生、大学院生に対する研究活動の倫理セミナーを開催した。
- ③ 特定不正行為（ねつ造、改ざん、盗用）以外にも、研究倫理の観点から、利益相反について教員全員に申告書の提出を求め、学内の利益相反マネジメント委員会において審査を行った。
- ④ 研究倫理教育の体制整備の準備として、CITI-Japan プロジェクトや日本学術会議が開催した研究倫理に関するフォーラム等に参加し、最新の動向の情報収集等を行った。
- ⑤ 研究活動の不正行為に関する国の動向や科研費等の配分機関の取組、本学の取組等、教員等に対して総合的な最新情報を提供する学内ウェブサイトの整備について準備を行った。

**3. 教員等個人宛て寄附金の管理に関する取組**

平成25年度に「国立大学法人お茶の水女子大学の役職員個人あて寄附金を受けた場合及び役職員が寄附者となる場合等の寄附金の取扱要項（平成26年2月5日学長裁定）」を制定し、受入手続き等の体制は整備されているが、寄附を受ける教員の理解不足が懸念されるため、新任教員への研修時や公式ウェブサイトのリニューアルによる周知を実施した。【71-1】

**4. 施設に関する取組**

- ① キャンパスマスタープランに基づき、次の改修等を行った。【26-1】
  - ・学修環境の改善：共通2号館講義室、理学部1号館図書室、共通講義棟1号館講義室の改修
  - ・耐震改修整備：人間文化棟、生活科学部本館2
  - ・認定こども園開設準備（既存建物解体、埋蔵文化財発掘調査）
  - ・学修支援施設（Student Commons）の設計
- ② スペース再配分構想に基づき、共通スペースの集約化と再配分を行った。【27-2】

**5. 安全管理に関する取組**

- ① 理学部1・2号館少量危険物貯蔵取扱所及び薬品庫について、各棟の各階に危険物薬品の類別表記及び禁水薬品を使用する実験室の表記を行い、消防隊による消火活動の際の安全性を向上させた。また、実験室の薬品に見合う消火器、乾燥砂を常備した。【30-1】
- ② 災害時に URL 付メールを一斉送信して安否状況を把握する安否確認システムを導入し、学生・教職員にシステムへの登録を促した。また、避難訓練や台風時の緊急連絡に活用した。【32-2】
- ③ 情報セキュリティ強化のため、次のことを実施した。【33-1】
  - ・新任教職員研修において情報セキュリティの講義を実施した。
  - ・教職員向けの e ラーニング情報セキュリティ講習教材を作成し学内へ周知した。
  - ・事務情報システムのセキュリティ強化として、各業務システム担当者を図書・情報課の兼務とし担当者間の連携を強化するとともに、各業務システムについて情報セキュリティの状況を調査し、ウイルス対策ソフトの導入やOSの更新等を進めた。
  - ・大学の Firewall について、情報事故発生時に追跡調査をするため、ログを100日間保存できるよう強化した。



II 予算（人件費見積もりを含む。）、収支計画及び資金計画
-------------------------------

※ 財務諸表及び決算報告書を参照

III 短期借入金の限度額
---------------

中期計画	年度計画	実績
1 短期借入金の限度額 12億円 2 想定される理由 運営費交付金の受け入れ遅延及び事故の発生等により緊急に必要となる対策費として借り入れることが想定されるため。	1 短期借入金の限度額 12億円 2 想定される理由 運営費交付金の受入れの遅延及び事故の発生等により、緊急に必要となる対策費として借入れをすることが想定される。	該当なし

IV 重要財産を譲渡し、又は担保に供する計画
------------------------

中期計画	年度計画	実績
なし	特になし	

V 剰余金の使途
----------

中期計画	年度計画	実績
決算において剰余金が発生した場合は、教育研究の質の向上及び組織運営の改善に充てる。	決算において剰余金が発生した場合は、教育研究の質の向上及び組織運営の改善に充てる。	支出実績なし

VI その他 1 施設・設備に関する計画

中期計画			年度計画			実績		
施設・設備の内容	予定額（百万円）	財源	施設・設備の内容	予定額（百万円）	財源	施設・設備の内容	予定額（百万円）	財源
・小規模改修	総額 156	国立大学財務・経営センター施設費交付金（156）	・総合研究棟改修（生活科学系） ・総合研究棟改修（全学共用） ・小規模改修 ・設備整備	総額 734	施設整備費補助金（708） 国立大学財務・経営センター施設費交付金（26）	・総合研究棟改修（生活科学系） ・総合研究棟改修（全学共用） ・小規模改修 ・設備整備	総額 734	施設整備費補助金（708） 国立大学財務・経営センター施設費交付金（26）
<p>(注1) 施設・設備の内容、金額については見込みであり、中期目標を達成するために必要な業務の実施状況等を勘案した施設・設備の整備や老朽度合等を勘案した施設・設備の改修等が追加されることもある。</p> <p>(注2) 小規模改修について平成22年度以降は平成21年度同額として試算している。</p> <p>なお、各事業年度の施設整備費補助金、船舶建造費補助金、国立大学財務・経営センター施設費交付金、長期借入金については、事業の進展等により所要額の変動が予想されるため、具体的な額については、各事業年度の予算編成過程等において決定される。</p>			<p>注) 金額は見込みであり、上記のほか、業務の実施状況等を勘案した施設・設備の整備や、老朽度合い等を勘案した施設・設備の改修等が追加されることもあり得る。</p>					

○ 計画の実施状況等

- ・総合研究棟改修（生活科学系）：生活科学部本館2の耐震補強及び機能改善を実施した。（148百万円）
- ・総合研究棟改修（全学共用）：人間文化棟の耐震補強及び機能改善を実施した。（322百万円）
- ・小規模改修：年次整備計画による共通講義棟2号館トイレの全面改修（洋式化）のほか、同建物の屋上防水・外壁改修を実施した。（26百万円）
- ・設備整備：共通講義棟1号館及び2号館の機能強化を実施した。（238百万円）

Ⅶ その他 2 人事に関する計画

中期計画	年度計画	実績
<p>人事方針、人事交流および職員の育成方針</p> <ul style="list-style-type: none"> <li>○ 法人本部のマネジメント機能を強化し、教育研究の充実に力点を置きつつ、戦略的な人事政策・資源配分を行う。</li> <li>○ 学長のリーダーシップ発揮の基盤を充実させ、教育研究の戦略的重点化を推進する。</li> <li>○ 人事に関するポリシーを策定する。</li> <li>○ 任期制教員など、国籍・性別を問わず多様な雇用を推進し、教員組織の活性化を図る。</li> <li>○ 広く学内外に人材を求め、研究活性化のために任期付き研究者を重点的に配置する。</li> <li>○ 女性の役職への登用を促進する。</li> <li>○ 適正な人員配置を行い、他機関との人事交流を実施する。</li> <li>○ 人材育成目標を設定し、人材育成プログラムを開発・実施する。</li> <li>○ 人事に関するポリシーを踏まえたSDを実施する。</li> <li>○ 特定分野について専門職制度を導入する。</li> <li>○ 事務職員の職能向上のために、資格取得等の自己啓発促進措置を講じる。</li> </ul> <p>(参考) 中期目標期間中の人件費総額見込み 27,702百万円 (退職手当は除く)</p>	<p>人事方針、人事交流および職員の育成方針</p> <ul style="list-style-type: none"> <li>○ 平成23年度に策定した「戦略的な教員配置方針」及び平成24年度に策定した「今後の教員人事計画」に基づき、人事計画を実施し、適正な教員配置を行う。</li> <li>○ ワークライフバランスに配慮し、超過勤務の縮減、年次休暇取得の向上の実施に努める。</li> <li>○ 平成23年度に策定した目標及び平成24年度に策定した「国立大学法人お茶の水女子大学における男女共同参画推進のためのポジティブ・アクション」に基づき、引き続き実施し、目標の達成状況を検証する。</li> <li>○ 平成23年度に策定した「人事に関するポリシー」について、再度企画経営統括本部及びチームリーダー連絡会で再確認を行い、必要が生じた場合に修正等を行う。</li> <li>○ 平成24年度に策定した「人材育成プログラム」に基づき、多様な研修を行う。</li> </ul> <p>平成26年度の常勤職員数 363人 また、任期付職員数の見込みを 105人とする。 平成26年度の人件費総額見込み 4,663百万円(退職手当は除く)</p>	<ul style="list-style-type: none"> <li>○ 平成23年度に策定した「戦略的な教員配置方針」及び平成24年度に策定した「今後の教員人事計画」の見直しを実施し、「改訂・戦略的な教員配置方針」及び「今後の教員人事計画の見直し」を作成した。その結果として9名採用のうち、戦略として重視している外国語教育センター所属外国人准教授1名、比較日本学分野の文化科学系所属テニュアトラック教員3名、生活科学分野の自然・応用科学系所属教員2名(うちテニュアトラック教員1名含む)の6名について、学長主導のもと、戦略的な教員配置を行った。</li> <li>○ 7月に、事務職員の超過勤務の適正な管理について通知し、超過勤務の縮減に努めた。年次休暇取得については、3ヶ月ごとに、年次休暇取得計画表を配布し、年次休暇取得を促したり、夏季休暇を取得する際、年次休暇と併せて休暇を取得することを促したりした。また、平成22年度より実施している学内研究者に対する育児・介護・看護等の一時支援を継続実施し、延べ53名を支援した。</li> <li>○ 平成23年度に策定した目標及び平成24年度に策定した「国立大学法人お茶の水女子大学における男女共同参画推進のためのポジティブ・アクション」に基づき、引き続き、女性の役職への登用の促進を図り、既に目標を達成していたところ(平成25年度女性役職者比率31.8%)、女性役職者の登用を更に増やし、全体の役職者の女性比率が34.9%に上昇した。</li> <li>○ 平成23年度に策定した「人事に関するポリシー」について、当面、変更する必要がないことを再確認し、今後、必要が生じた場合に修正することとした。</li> <li>○ 多様な研修等を実施した。(※ 詳細は、P.10「2-(4)」に記載。)</li> </ul>

## ○ 別表 (学部の学科、研究科の専攻等の定員未充足の状況について)

学部の学科、研究科の専攻名等	収容定員	収容数	定員充足率
	(a)	(b)	(b)/(a)×100
	(人)	(人)	(%)
文教育学部 人文科学科	220	251	114
言語文化学科	320	372	116
人間社会科学科	160	188	117
芸術・表現行動学科	108	116	107
第三年次入学収容定員(学部共通)	20	-	-
計	828	927	111
理学部 数学科	80	88	110
物理学科	80	93	116
化学科	80	96	120
生物学科	100	111	111
情報科学科	160	168	105
第三年次入学収容定員(学部共通)	20	-	-
計	520	556	106
生活科学部 食物栄養学科	144	157	109
人間・環境科学科	96	107	111
人間生活学科	260	313	120
第三年次入学収容定員(学部共通)	20	-	-
計	520	577	110
学士課程 計	1,868	2,060	110

学部の学科、研究科の専攻名等	収容定員	収容数	定員充足率
人間文化創成科学研究科			
博士前期課程 比較社会文化学専攻	120	117	97
人間発達科学専攻	54	87	161
ジェンダー社会科学専攻	36	39	108
ライフサイエンス専攻	94	101	107
理学専攻	140	147	105
修士課程 計	444	491	110
博士後期課程 比較社会文化学専攻	81	159	196
人間発達科学専攻	42	95	226
ジェンダー学際研究専攻	12	29	241
ライフサイエンス専攻	45	61	135
理学専攻	39	51	130
博士課程 計	219	395	180
附属小学校 (帰国子女教育学級含む)	720	685	95
附属中学校 (帰国子女教育学級含む)	393	361	91
附属高等学校	360	358	99
附属幼稚園	160	158	98

## ○ 計画の実施状況等