

平成 22 事業年度に係る業務の実績に関する報告書

平成 23 年 6 月

国立大学法人
旭川医科大学

○ 大学の概要

(1) 現況

① 大学名

国立大学法人旭川医科大学

② 所在地

北海道旭川市

③ 役員の状況

学長名 吉田晃敏 (平成19年7月1日～平成23年6月30日)

理事数 4名

監事数 2名

④ 学部等の構成

学 部 医学部

研究科 医学系研究科

⑤ 学生数及び教職員数

学部学生数 876人 (うち留学生0人)

大学院生数 140人 (うち留学生7人)

教員数 312人

職員数 832人

(2) 大学の基本的な目標等

国立大学法人旭川医科大学 (以下「本学」という。) は、医療の質の向上、地域医療への貢献、国際社会、特に発展途上国等への支援を推進するため、豊かな人間性と高い倫理観を持ち、多様な資質を有する医療職者を育成する。同時に、国際的視野に立って生命科学に関する先端的な研究を推進し、高度な研究能力を持つ研究者を育成する。

このような役割を果たすため、当該中期目標期間の基本的な目標を、以下のとおり設定する。

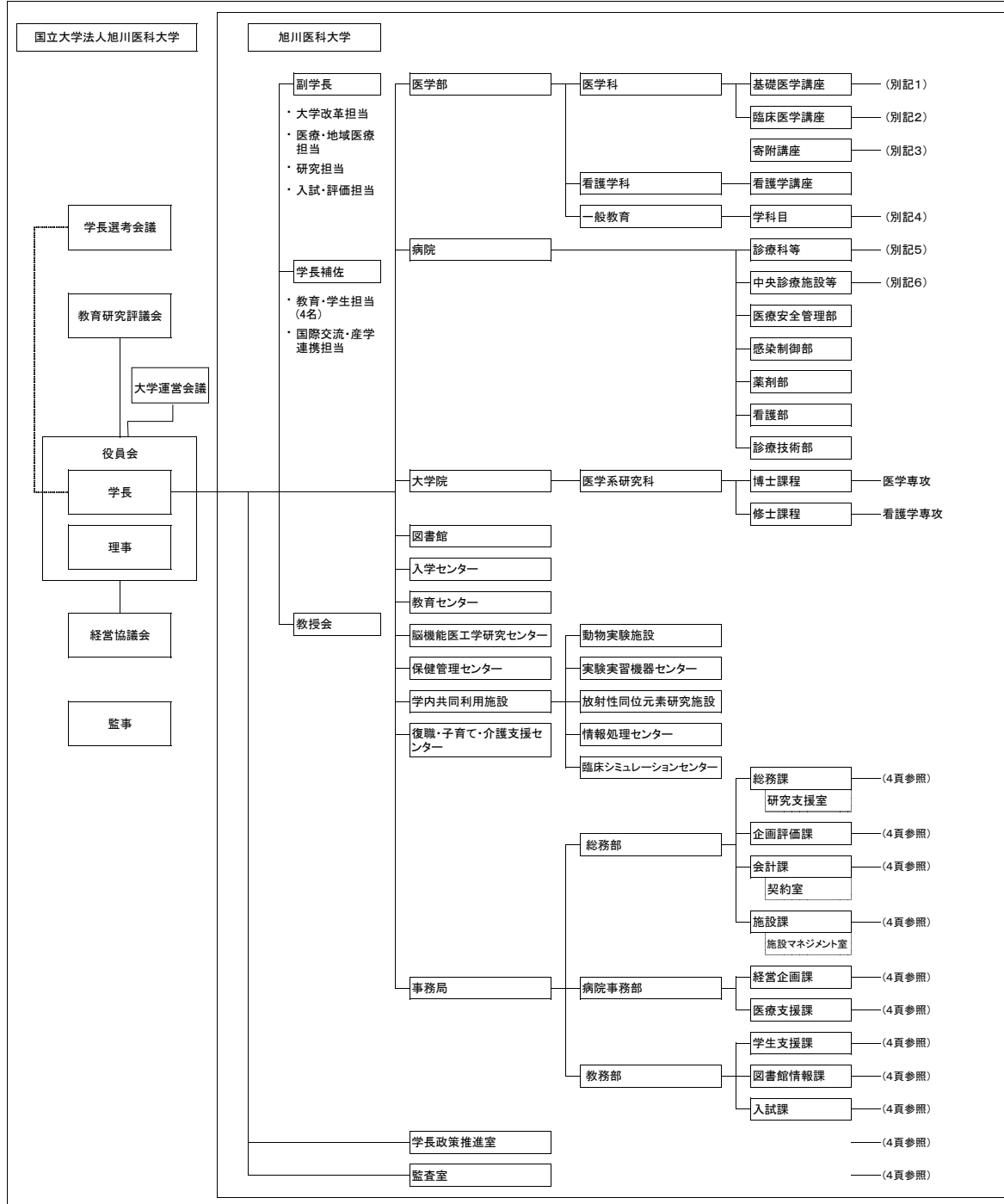
(基本的な目標)

1. 高い生命倫理観を持ち、高度な実践的能力を有する医療職者を養成する。
2. 国際的視野に立って重点領域分野の研究を定め積極的に支援するとともに、若手研究者などの先端的な研究シーズの育成に努める。
3. 大学と地域社会や国際社会との連携を図り、社会に開かれた大学を目指す。また、産学官連携による共同研究等を推進する。
4. 地域の基幹病院として地域医療の先導的役割を果たすとともに、先端的医療の開発・提供並びに高次診療及び救急診療体制等の充実を図る。
5. 病院収入をはじめ自己財源の確保・拡充による財政基盤の安定化に努め、健全な大学運営を行う。

(3) 大学の機構図

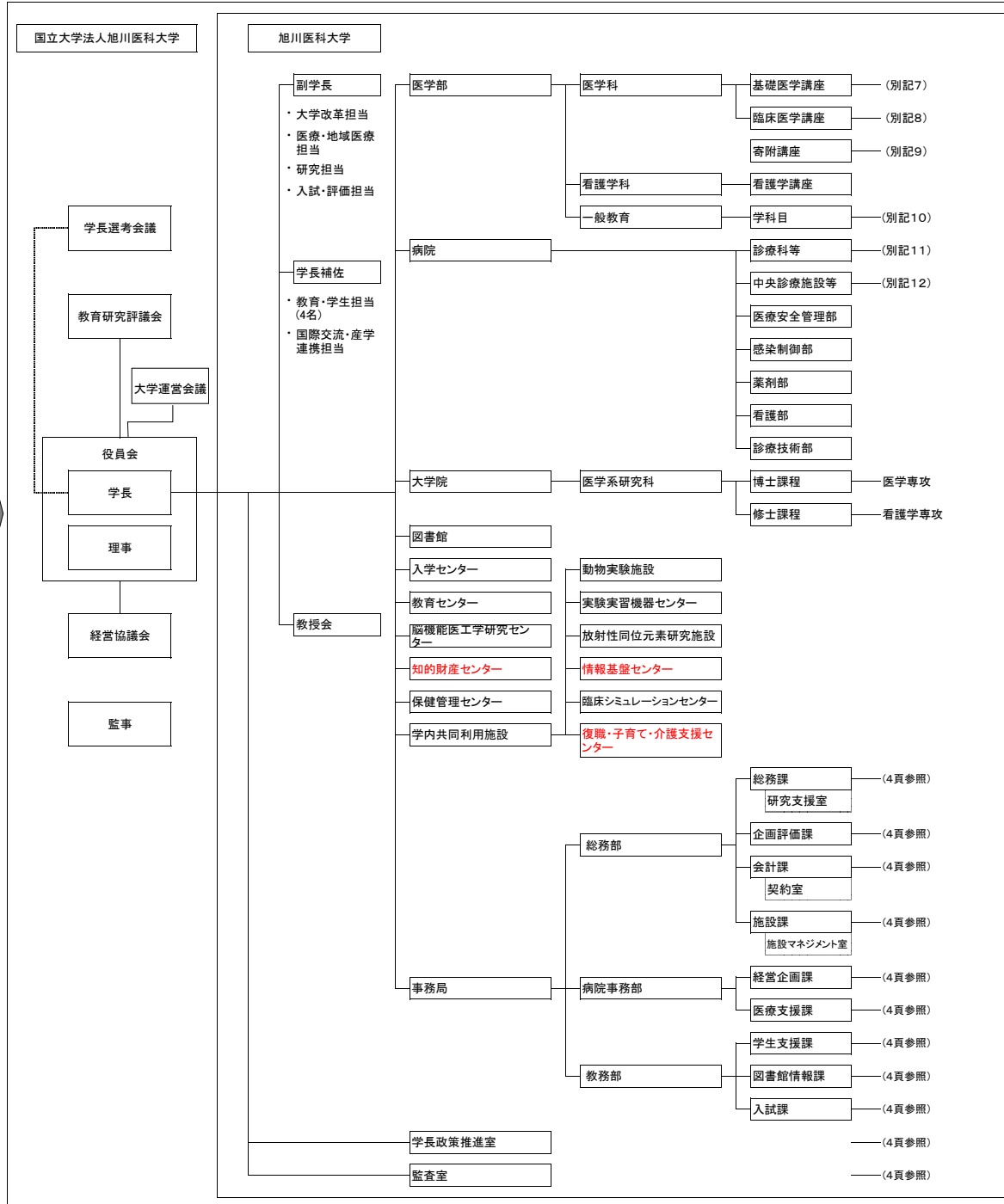
2ページから4ページを参照

平成21年度
組織図



- | | | |
|--|---|---|
| <p>別記1
基礎医学講座(9講座)
解剖学講座
生理学講座
生化学講座
薬理学講座
病理学講座
微生物学講座
健康科学講座
寄生虫学講座
法医学講座</p> | <p>別記4
学科学目(11学科学目)
歴史・哲学
心理学
社会学
数学
物理情報科学
物理学
化学
生物学
生命科学
英語
ドイツ語</p> | <p>別記6
中央診療施設等(18施設)
臨床検査・輸血部
手術部
放射線部
材料部
病理部
救急部
経営企画部
卒後臨床研修センター
遠隔医療センター
治験支援センター
地域医療総合センター
理学療法部
地域医療連携室
臨床工学室
遺伝子診療カウンセリング室
点滴センター
栄養管理部
入退院センター</p> |
| <p>別記2
臨床医学講座(17講座)
内科学講座
精神医学講座
小児科学講座
外科学講座
整形外科科学講座
皮膚科学講座
腎泌尿器外科学講座
眼科学講座
耳鼻咽喉科・頭頸部外科学講座
産婦人科学講座
放射線医学講座
麻酔・蘇生学講座
脳神経外科学講座
臨床検査医学講座
歯科口腔外科学講座
救急医学講座
地域医療教育学講座</p> | <p>別記5
診療科等(24診療科等)
第一内科
第二内科
第三内科
精神科神経科
小児科
第一外科
第二外科
整形外科
皮膚科
泌尿器科
眼科
耳鼻咽喉科・頭頸部外科
産科婦人科
放射線科
麻酔科蘇生科
脳神経外科
歯科口腔外科
集中治療部
総合診療部
周産母子センター
光学医療診療部
腫瘍センター
呼吸器センター
緩和ケア診療部</p> | <p>別記3
寄附講座(5講座)
消化管再生修復医学講座
眼組織再生医学講座
人工関節講座
医工連携総研講座
心血管再生・先端医療開発講座</p> |

平成22年度
組織図



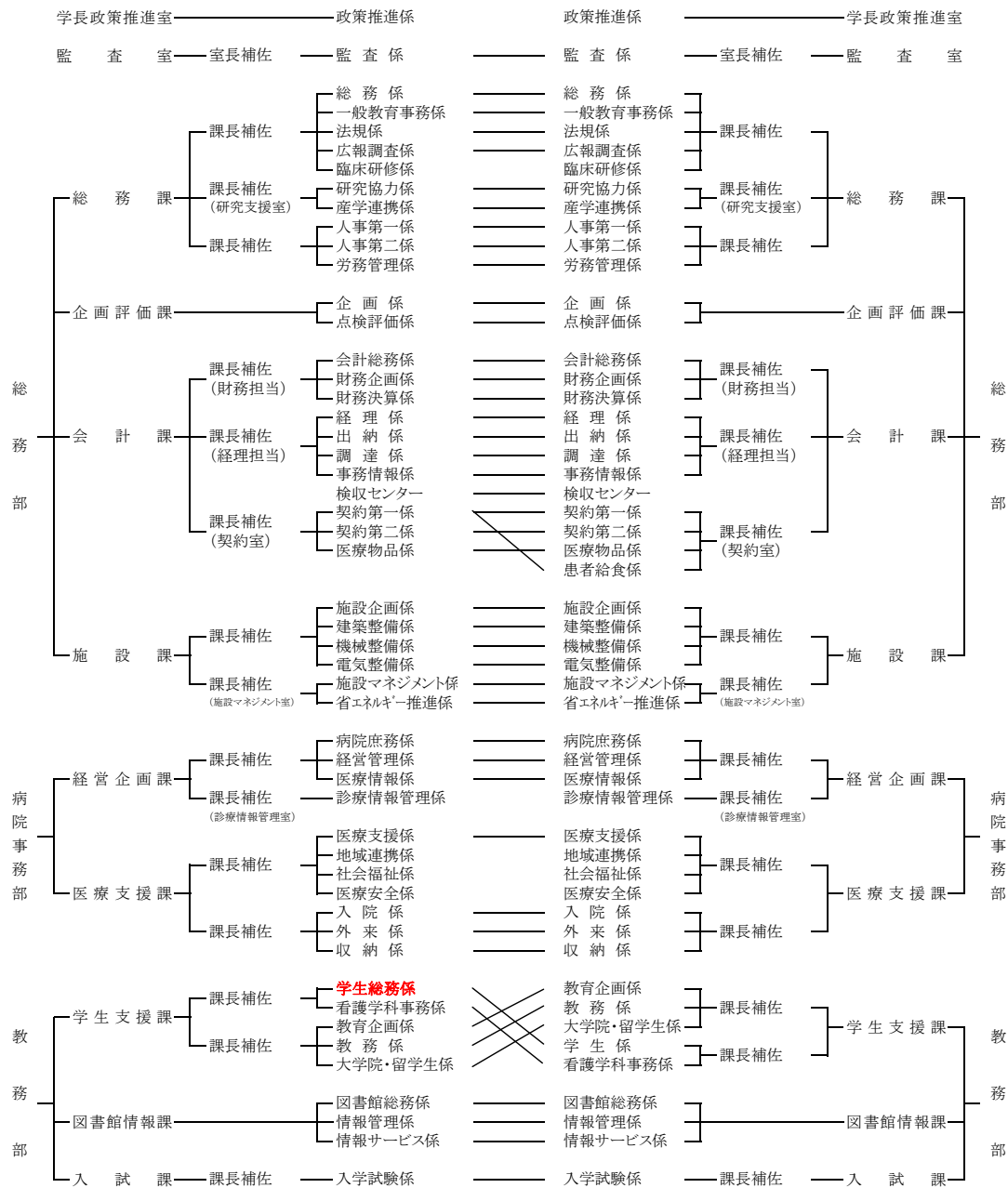
※ 朱書き: 前年度からの変更

- | | | |
|---|--|--|
| 別記7
基礎医学講座(9講座)
解剖学講座
生理学講座
生化学講座
薬理学講座
病理学講座
微生物学講座
健康科学講座
寄生虫学講座
法医学講座 | 別記10
学科学目(11学科学目)
歴史・哲学
心理学
社会学
数学
物理情報科学
物理学
化学
生物学
生命科学
英語
ドイツ語 | 別記12
中央診療施設等(18施設)
臨床検査・輸血部
手術部
放射線部
材料部
病理部
救命救急センター
経営企画部
卒後臨床研修センター
遠隔医療センター
治験支援センター
地域医療総合センター
理学療法部
地域医療連携室
臨床工学会
遺伝子診療カンセリング室
点滴センター
栄養管理部
入退院センター |
| 別記8
臨床医学講座(17講座)
内科学講座
精神医学講座
小児科学講座
外科学講座
整形外科科学講座
皮膚科学講座
腎泌尿器外科学講座
眼科学講座
耳鼻咽喉科・頭頸部外科学講座
産婦人科学講座
放射線医学講座
麻酔・蘇生学講座
脳神経外科学講座
臨床検査医学講座
歯科口腔外科学講座
救急医学講座
地域医療教育学講座 | 別記11
診療科等(25診療科等)
第一内科
第二内科
第三内科
精神科神経科
小児科
第一外科
第二外科
整形外科
皮膚科
泌尿器科
眼科
耳鼻咽喉科・頭頸部外
産科婦人科
放射線科
麻酔科蘇生科
脳神経外科
歯科口腔外科
救急科
集中治療部
総合診療部
周産母子センター
光学医療診療部
腫瘍センター
呼吸器センター
緩和ケア診療部 | |
| 別記9
寄附講座(6講座)
消化管再生修復医学講座
眼組織再生医学講座
人工関節講座
医工連携総研講座
心血管再生・先端医療開発講座
循環呼吸医療再生フロンティア講座 | | |

平成22年度事務組織



平成21年度事務組織



※ 朱書き:前年度からの変更

○ 全体的な状況

本学は、医療の質の向上、地域医療への貢献を推進するため、高い生命倫理観を持ち、高度な実践的能力を有する医療職者を育成するとともに、生命科学に関する先端的研究を推進し、高度な研究能力を持つ研究者の育成を基本的な目標に掲げ、その実現に向けて学長のリーダーシップの下で取り組んだ平成22事業年度について、以下のとおり総括する。

1. 教育研究等の質の向上の状況

(1) 教育に関する状況

① 教育内容及び教育の成果等に関する状況

[学士課程]

(医学科における北海道出身入学者の増加)

平成23年度入試の医学科定員112名（編入学定員は除く。）のうち、地域医療への貢献が期待される北海道出身の入学者が、50名の地域枠募集人員（AO入試40名、推薦入試10名）を満たしたうえ、過去最高の93名・83.0%に達した。

(平成20・21年度入学者に係る成績追跡調査の実施)

地域枠拡大等の入試改革を検証し、今後の入学選抜及び学生教育に役立てるため、入学センター、教育センターの教員等で構成する「成績追跡検討ワーキンググループ」を設置し、医学科の平成20・21年度入学者の入試成績と入学後の成績や学習態度等の関連性について調査した。

(地域密着型の高大病連携事業の推進)

質の高い大学教育推進プログラムで採択された「高大病連携によるふるさと医療人育成の取組」の最終年次として、地域協力医療機関と高等学校合わせて24件の実習体験を行うなど、これまでの成果を報告書に取りまとめた。また、この取組を通して入学した学生を「ふるさと医療人」とするべく大学全体で支援するため、当該事業期間終了後も継続して取り組むこととした。

(2009カリキュラムの学年進行に伴う教育内容の充実等)

2009カリキュラム改定で2年次開講とした「チュートリアルⅡ」について、到達目標を1年次の「学習スキルの習得」から「グループダイナミクスを通しての基礎医学分野に関する課題解決と問題発見能力」に上げるとともに、教育内容・方法等の充実を図り、関連科目の講義や実習との密接なリンクを実現した。

(地域医療教育の充実)

○ 「早期体験実習Ⅱ」を北海道内の地域での医療的な問題点を探り、インタビュー形式で解決への糸口を考える課題探索型の実習に改変した。問題点の抽出のために

学内ワークショップ、プレ発表会を実習の教育の一環として行った。

○ 「地域医療教育学講座」の准教授が教育センター地域医療教育部門長として、「地域医療学」の講義及び「地域医療実習」を見直し、企画・改善を行った。

○ これまで看護学科で実施していた希望者による夏休み体験学習を、2009カリキュラムで「早期体験実習Ⅱ」として必修化し、医療、保健、福祉の現場に直接触れるなど地域医療への関心を高める実習内容に改善した。

(クリニカルクラークシップノートの導入)

臨床実習における厳格な出席状況の把握並びに指導教員とのコミュニケーションを促進するため、クリニカルクラークシップノートを導入した。

[大学院課程]

(動画によるeラーニングシステムの運用開始)

博士課程の共通講義に動画のeラーニングシステムを導入し、社会人学生に対する学習環境の改善を図った。

(教育・研究環境と支援の拡大)

メディカルオンライン（日本語の医学文献提供サービス）を導入するとともに、博士課程の学生に対して図書館職員が授業の中で図書館文献検索ガイダンスを実施した。

② 教育の実施体制等に関する状況

[学士課程]

(医師国家試験対策)

医師国家試験の合格率の向上に向け、民間主催の医師国家試験模擬テストを大学負担で導入し、その結果を学生個々の学力の相対的位置の確認及び学習へのモチベーション向上のための指導・助言に活用した。

[大学院課程]

(改組後初の修了生に対するアンケート調査)

博士課程の改組後、初めてとなる修了者に対するアンケート「旭川医科大学における教育活動の点検・評価のための調査」で、「非常に満足：16.7%」「ほぼ満足：83.3%」と、極めて高い評価結果が得られた。

(修士課程における複数指導体制の導入)

修士課程において教育目標に掲げる人材を育成し、研究指導の充実を図ることを目的として、複数の指導教員による論文指導体制を導入した。

(修士課程の改組)

※1 (再掲10ページ)

修士課程（看護学専攻）の臨床実践看護学領域が日本看護系大学協議会の専門看護師教育課程に認定されたことに伴い、同専攻を「修士論文コース」と「高度実践コース」に区分するとともに、「高度実践コース」の領域を「臨床実践看護学」から「がん看護学」に改称した。

(札幌サテライトの開設)

がん看護専門看護師の学習環境の充実並びにがん看護に携わる看護師の能力向上を目指した情報交換等の場として、札幌サテライトを札幌市内中心部に開設した。

[教育環境の整備・充実]**(設備の整備)**

臨床講義棟の空調設備の改修、臨床シミュレーションセンターの高機能患者シミュレーターの更新など教育設備を充実した。

(旭川市図書館との相互協力協定の締結)

旭川市図書館と相互協力に関する協定を締結し、学生が希望する旭川市図書館の教養図書を取り寄せるサービスを開始した。

(学生との協働による図書館の利用環境の改善等)

- 利用者のマナー改善に向け学生有志による図書館学生委員会が発足し、教職員と協力して「旭川医科大学図書館利用者宣言」を作成し、改善策について検討した。
- 学生の読書ニーズに沿った図書資料を提供するため、学生自らが書店で選書するブックハンティングを実施し、174冊を配架した。

③ 学生への支援に関する状況**[学士課程]****(学外実習に伴う経費の大学負担)**

「学外実習経費支給要項」を整備し、学部学生の学外実習の移動に掛かる経費（鉄道賃、船賃、バス賃及び宿泊料）を大学で支弁することとした。

(授業料特別貸与制度の創設)

経済的理由により授業料の支払いが困難で除籍のおそれのある学部学生に対し、未納授業料相当額を貸与して学業の継続を支援する「授業料特別貸与制度」を創設した。

(医学科学生に対する奨学資金貸与制度の創設) ※2 (再掲10ページ)

医学科に在籍する生活困窮度の高い学生に対し、学習に専念できる環境を整えるための経済的支援を目的とした「医学科学生に対する奨学資金貸与制度」を創設した。

(看護学科学生に対する奨学資金貸与制度の運用)

看護学科の学生に対する経済的な支援を行うことを目的として、本学卒業後直ちに、本学病院に常勤看護師として勤務した場合は、勤務月数に相当する分の返還を免除する奨学資金貸与制度を運用し、166名の学生に対して支援した。

(学部学生海外活動助成制度の創設) ※3 (再掲8ページ)

学部学生の国際化を推進し、教育上有益な、外国の大学等との交流活動や外国でのボランティア活動で、将来、国際社会の発展に寄与する医師及び看護師の養成に資する活動に掛かる経費を助成する制度を創設し、3名の学生に助成した。

(学生海外留学助成制度の創設)**※4 (再掲8ページ)**

学生の国際化を推進し、将来、国際社会の発展に寄与する医師及び看護師の養成に資するため、留学又は外国での語学研修を行う経費を助成する制度を創設し、10名の学生に助成した。

(投書箱「学生の声ひとことふたこと」への対応)

投書に対し学長自らも回答するなど、学内環境や授業・実習の改善に迅速に対応するとともに、投書の内容・対応等を定期的に教授会に報告して情報を共有した（反映事例：自動二輪車用の駐車スペースの新設、女子ロッカー室への姿見の設置等多数）。

[大学院課程]**(奨学金支給制度の運用)**

同制度を運用して、授業料の半額相当の奨学金を修士課程29名、博士課程60名の学生に支給した。

(2) 研究に関する状況**① 研究水準及び研究成果等に関する状況****(学長裁量経費による研究助成)****※5 (再掲10ページ)**

学長裁量経費から、外部資金の獲得に繋がる研究を助成する「独創性のある生命科学研究」を学内公募し、選定されたプロジェクト型研究及び個別研究に対して、総額40,000千円を助成した。この中から6件の研究課題が、また、これまでの助成分を含めると12件の研究課題が、平成23年度の文部科学省科学研究費補助金の採択に繋がった。

(教育研究基盤校費の傾斜配分)**※6 (再掲10ページ)**

講座等ごとに教育、研究、診療、社会貢献の活動状況に係る「貢献度評価」を実施し、その結果に基づき教育研究基盤校費の傾斜配分を行った。

(北海道科学技術賞の受賞)

北海道という広大な中で、遠く離れた医療機関、特に大学病院と地方病院などの間で静止画像、動画像、さらには世界で初めて独自に開発した立体ハイビジョンの受送信技術などを用いて地域格差の解消と医療サービスの向上、さらに国内初の遠隔医療センターの設立など、北海道の医療過疎地域における専門医不足の問題解消や患者の負担軽減に大きく貢献したとして、北海道知事から吉田学長（遠隔医療センター長）に、北海道科学技術賞が贈られた。

(新たながん治療方法の開発)

内科学講座において、血管の機能を正常に修復・再生する治療法で、血管の機能が正常になることにより、がん細胞を低酸素環境から解放、薬剤供給路の確保及び転移ルートを遮断、幼弱血管の異常形成の終息の効果があるなど、血管再生能を持つ細胞の移植によって、がん細胞周辺の腫瘍血管を修復（リモデリング）する治療技術を開

発した（2010年7月13日 学術雑誌Cancer Research誌 オンライン版）。

（外部研究資金の獲得支援等）

- 文部科学省科学研究費補助金の学内説明会の開催、各種助成金の学外説明会への参加等、これらの外部資金の申請に関し、教授会や電子メール等でPRを行うなど、外部資金獲得のための支援に努め、科学技術振興調整費「アジア・アフリカ科学技術協力の戦略的推進（国際共同研究推進プログラム）難治性寄生虫病に関する遺伝子診断法の開発」などの競争的外部研究資金の獲得に繋げた。
- 共同研究で「高度医療の推進に関する研究」等29件、受託研究でイノベーションシステム整備事業「さっぽろバイオクラスター構想」等45件を受け入れた。

② 研究実施体制等の整備に関する状況

（教育研究推進センターの設置）

教育研究支援部門を見直すため、「教育研究支援部門の見直しワーキンググループ」を設置して研究支援のあり方等について検討し、先進医学研究の進展における基礎研究成果の実用化と研究者教育から研究シーズの発掘、育成、臨床応用までのシームレスな支援等を行う組織として「教育研究推進センター」の設置を決定した。

（脳機能医工学研究センターの整備）

※7（再掲10ページ）

運動機能障害や高次脳機能障害を克服するための「機能再建医療」の確立を目指すため、脳科学と医工学の共同研究組織として設置した「脳機能医工学研究センター」に、教授、准教授及び助教をそれぞれ1名配置した。

（教育研究環境の整備）

平成20年7月に文部科学省の第2次国立大学等施設緊急整備5か年計画等を踏まえて、講座面積の再配分を含む教育研究環境の整備及び共用スペースの確保（改修面積の20%）等を基本方針とした「総合研究棟（いわゆる基礎臨床研究棟）改修整備計画」（Ⅲ期計画）に基づき改修を進め、平成23年3月をもって完了した。

（3）社会との連携、国際化に関する状況

① 社会との連携及び社会貢献

（循環呼吸医療再生フロンティア講座の設置）

※8（再掲10ページ）

地域医療再生計画を推進する北海道知事からの要請を受け、地域医療を担う医師の養成・確保を目的とする寄附講座「循環呼吸医療再生フロンティア講座」を設置した（設置期間：平成22年4月～平成26年3月 寄附総額240,000千円）。

（遠隔医療の展開）

道内を中心に国内外53の医療機関と遠隔医療システムによるネットワークを形成しており、リアルタイムでの手術指導、MRI・CT・X線フィルム画像・心電図・消化管内視鏡などの画像診断、術中迅速病理組織診断（テレパソロジー）等を行った。

（北海道メディカルミュージアムの開催）

※9（再掲9ページ）

北海道内の自治体や病院等複数の会場をインターネット回線で結び、双方向による講演会「北海道メディカルミュージアム」を4回開催し、地域の医療従事者や住民に向け、身近な医療に関する知識や情報を提供した。

（ウェルネットリンクの運用）

個人の健康・医療情報を自己管理できる環境を提供し、その情報を活用した健康づくりを支援する会員制（無料）のインターネットサービス、ウェルネットリンクを開発し、旭川市などの自治体と共同で運用している。利用者が登録した健康情報等を確認でき、医療機関への情報提示で、登録情報を参考に診療を受けることができ、また、健康アドバイザーとのTV電話、ビデオレター送信、バイタルセンサーを使用したバイタル情報の自動登録も可能とした。

（道北ドクターヘリ事業への協力）

※10（再掲9ページ）

基地病院である旭川赤十字病院との連携の下、協力基幹病院として格納庫・給油施設用地の提供、ヘリポートの整備及び医師・看護師の養成・派遣等で協力した。出動282件のうち本院の医師・看護師が66件に搭乗した。

（サイエンス・パートナーシップ・プロジェクト（SPP）事業の推進）

（独）科学技術振興機構の同事業の講座型学習活動プランBに生命科学及び解剖学分野の2件のテーマが採択され、旭川市内の高等学校と連携し、本学の研究設備等を活用した実験・実習や学習指導等を通して、高校生の理数系科学に対する関心や知的探究心の育成に貢献した。

（旭川ウェルビーイングコンソーシアムの取組）

本学を基幹として旭川市内の高等教育機関や旭川市と連携して設立した旭川ウェルビーイングコンソーシアムにおいて、学生連携組織「はしっくす」が地域と連携して実施した「打ち水イベント2010」等、行政との連携に基づく「旭川駅～開業記念モザイクアート」など様々な活動に対して支援した。また、当該事業のサテライトキャンパス「HI・RO・BA（ひろば）」を活用し、市民を対象とした連携公開講座「あさひかわ学」等を開催し、多くの市民が受講した。

（地域医療従事者への施設の開放）

- 知識・技能等の維持・向上に資するため図書館の24時間利用を可能とし、23人の医療従事者が利用者登録をしている。
- 二次心肺蘇生法（ACLS）や一次救命処置（BLS）等の技能習得の場として臨床シミュレーションセンターを開放し、地域の医療従事者147人が利用した。

（住民への予防・健康医学等の啓発活動）

- 国立大学フェスタ2010の一環として救命救急センター開設記念公開講座「みんなで考えよう これからの救急医療」を6講座開講し、延302人が受講した。

○ 教職員が自治体等の求めに応じて講演する派遣講座は、豊富な講師とテーマに加え地域の多様なニーズに応える取組が評価され、過去最高の127講座を開催した。

(医学古文書(メディカルアーカイブス)展示会の開催)

図書館において「医学古文書(メディカルアーカイブス)展示会」を3回開催し、一般市民にも公開した。地元メディアにも取り上げられ、多くの市民が訪れた。

(北海道警察からの嘱託による法医学解剖の実施)

北海道警察からの嘱託により医学部を有する道内3大学が実施した法医(司法・承諾)解剖件数のうち、約47%に相当する213件を本学が実施した。

②国際化

(国際遠隔医療の推進)

○ 「21世紀東アジア青少年大交流計画」に基づく中国の医療関係者からなる代表团、中国大使館参事官、中国衛生部副部長、中国衛生部中日友好病院病院長など延49人が遠隔医療センターを視察され、本学が取り組む国際遠隔医療について、中国衛生部から支援要請を受けた。

○ 中国が進めている遠隔医療プロジェクトに関し、本学が蓄積してきた遠隔医療に関する技術協力を行うとともに、より一層の国際協力を図ることを目的として、中日友好病院との間で「遠隔医療の技術協力に関する覚書」を取り交わした。

(国際共同研究の推進等)

○ 科学技術振興調整費「アジア・アフリカ科学技術協力の戦略的推進(国際共同研究推進プログラム)難治性寄生虫病に関する遺伝子診断法の開発」により、中国、インドネシアなど6カ国から医師・研究者13名を招へいし、「難治性寄生虫病に関する遺伝子診断法の開発」に関する技術移転セミナー及び共同研究を実施した。

○ 中国医科大学の研究グループとの間で、「中国においてヒ素汚染された飲料水を飲用することで発生している慢性砒素中毒患者の状況把握と症状軽減と新たな発症の予防」をテーマに共同研究を継続した。また、日本ヒ素シンポジウムを主催し、中国医科大学から代表研究者を招いて中国における共同研究の成果について報告した。

(国際シンポジウムの主催等)

○ 2010年熱帯医学・マラリア合同国際会議(タイ・バンコック)で日本学術振興会アジア・アフリカ学術基盤形成事業費による「アジアにおける人獣共通条虫症対策:発展途上国から先進国への環境汚染阻止」シンポジウムを主催し、21か国700人が参加した。

(医療援助活動)

特定非営利法人日本口唇口蓋裂協会の活動の一環として、歯科口腔外科医師、麻酔科医師、看護師及び医学科学生が医療ボランティアチームを結成して参画し、ベトナム社会主義共和国で口唇口蓋裂の患者の診察・手術や現地医療スタッフへの技術指導

などの医療援助活動を行った。

(JICA(独立行政法人国際協力機構)からの受託事業)

○ 母子保健看護指導職における母子保健人材(看護師、助産師等)の育成に関する能力の向上や安全な出産のための各医療システムについて学ぶ「母子保健コース」研修を40日間にわたって実施し、10カ国から12名の研修員を受け入れた。

○ 地方保健行政機関で地域保健計画の立案・実施監督・モニタリング評価に携わる行政官を対象に、具体的な計画の策定及び実践的な実施監督能力を獲得することを目指す「アフリカ地域 地域保健担当官のための保健行政コース」研修を40日間にわたって実施し、8カ国から11名の研修員を受け入れた。

(学部学生海外活動助成制度の創設)

再掲(6ページ※3参照)

(学生海外留学助成制度の創設)

再掲(6ページ※4参照)

(4) 附属病院に関する状況

① 診療機能等の充実

(周産期医療体制の充実)

NICUを6床から9床へ、GCUを6床から12床へ増床し、周産期医療体制を充実させた。

(救命救急センターの新設)

北海道からの要請に基づきICU2床を含む20床の救命救急センターを新設した。また、救命救急センターにICUに準ずる重症患者用の病床を2床設置し、救急医療体制を充実した。

(臓器提供体制の整備)

臓器提供に関するマニュアルを作成し、院内体制の整備を行った。また、平成23年1月に初の脳死による臓器提供を行った。

(デイスージャリー手術室の整備)

手術件数の増加に対応するため、8階東病棟にデイスージャリー手術室(2室)を新たに整備した。

(大型医療機器の整備)

総合臨床検査システム、多軸血管撮影装置、気管支鏡システム、MRI、CT、CT画像3D処理システム等の大型医療機器を整備し、診療の高度化を図った。

(診療スタッフの増員)

診療体制の充実を図るため、医師(10名)、看護師(41名)、コメディカルスタッフ等(40名)を増員した。

② 病院の質の維持・向上

(病院機能評価)

平成21年12月に受審した(財)日本医療機能評価機構による訪問審査における

改善点について、書面による補足的な審査に合格し、認定証が更新された。

(医療安全管理体制の強化)

医療安全管理部に医師の専任医療安全管理者（GRM）を配置するとともに、副看護部長及び医療支援課長を加えた12名体制とし、医療安全管理体制を強化した。

(感染制御体制の強化)

感染制御部に感染管理認定看護師の資格を有する専従の看護師を配置し、院内感染等に対応する体制を強化した。

(病棟薬剤師の増員)

入院患者の持参薬チェックや安全な薬物治療のための支援を行う病棟薬剤師の配置箇所を、これまでの2病棟から6病棟に増やした。

③ 患者サービスの改善・充実

(患者待ち時間の解消等)

- 採血待ち時間の短縮を図るため、中央採血室の採血要員を2名増員した。総合臨床検査システムの更新に伴う検査結果の迅速化と併せ、待ち時間を大幅に短縮した。
- CT及びMRIの増設による検査待ち日数の短縮で、即日検査を可能とした。

(病院食堂のリニューアル)

(財)旭仁会から、患者・家族及び職員向けに新築された食堂「ななかまど」の寄附を受け、平成23年1月から営業を開始した。

④ 臨床教員等の待遇改善

(診療特別手当の新設)

※11 (再掲10ページ)

医師の待遇改善を図るため、医員及び研修医を対象に年2回の特別手当として、職員区分及び在職期間に応じて予算の範囲内で支給する「診療特別手当」を新設した。

(診療従事等教員特別手当の新設)

※12 (再掲10ページ)

医師の待遇改善を図るため、病院で診療に従事する教員等を対象に年2回の特別手当として、職員区分及び在職期間に応じて予算の範囲内で支給する「診療従事等教員特別手当」を新設した。

⑤ 臨床研修の充実

- 初期臨床研修では、前年度に引き続き指導医養成ワークショップを開催し、指導体制の維持・強化を図るとともに、新たに「研修医セミナー」を開催し、初期診療に必要な手技・知識の提供を試験的に開始した。
- 後期臨床研修では、文部科学省の「大学病院連携型高度医療人養成推進事業」として、本学、北海道大学、札幌医科大学及び東京慈恵会医科大学の4大学病院間で横断的に後期専門医研修を行ったほか、後期研修医の学会参加への補助を行った。

⑥ 地域連携・社会貢献の推進

(地域連携クリニカルパスの運用)

大腿骨骨折に係るクリニカルパスについて旭川市内の2病院と連携し、地域連携クリニカルパスとして運用を開始した。また、北海道がん診療連携協議会の地域連携クリニカルパス部会の部会長病院として、5大がんについて連携パスの作成・共有を図るべく取り組んでいる。

(地域医療連携の拡充)

地域医療連携室において地域医療機関との連携拡充に取り組み、連携病院を前年度に比べ122病院増加させた。

(他施設新人看護職員研修の実施)

看護師の卒後臨床研修の努力義務化に対応して新人看護師の臨床研修体制を整備し、他の医療機関からも新人看護師を受け入れた。

(地域がん診療連携拠点病院としての取組)

がんに関する情報提供の場として、がん患者サロン「ほっとピア」を開設した。

(肝疾患診療連携拠点病院としての取組)

「肝疾患相談支援室」を設置して患者やその家族の相談に応じるとともに、「肝臓病教室」を開設した。また、「医療職者向けセミナー」も開催した。

(道北ドクターヘリ事業への協力)

再掲「7ページ※10参照」

(北海道メディカルミュージアムの開催)

再掲「7ページ※9参照」

⑦ 病院経営の充実・強化

(病院収入の確保)

※13 (再掲10ページ)

病院長のリーダーシップの下「病院長ヒアリング」を実施し、病院収入の確保に関し協力要請を行った。また、毎月の病院運営委員会等において、各月の請求額、稼働率、手術件数などを報告し、病院長から目標達成について協力依頼を行った。その結果、平成22年度請求額は約164億円となり、目標請求額より約3億円増、前年度より約10億円増となった。

(経営意識の向上への取組)

外部から講師を招き「旭川医科大学病院の勝ち組戦略とは？」と題する講演会を開催し、診療科長・部門長・看護師長はじめ、100名を超える職員が参加した。

(診療経費の削減)

先発薬品から後発薬品（ジェネリック薬品）への切り替え等により、更なる経費削減に取り組んだ。また、物流管理システムを活用して、日常的に消費するディスプレイの切り替え等により低廉化を図った。

⑧ その他

(東日本大震災被災地への医療支援活動)

- DMA Tによる活動：震災当日から3月15日にかけて医師2名、看護師2名、事務職員1名で構成する本院DMA Tチームを岩手県いわて花巻空港に派遣した。

- 北海道との連携による活動として、医師、看護師、薬剤師及び事務職員による医療救護班を組織し、3月22日から5月12日にかけて1週間単位で、合計10班、延べ65名を宮城県気仙沼市に派遣した。

2. 業務運営・財務内容等の状況

(1) 業務運営の改善及び効率化に関する状況

(法人の経営戦略に基づく資源配分)

- 学長裁量経費による研究助成 再掲(6ページ※5参照)
- 診療特別手当の新設 再掲(9ページ※11参照)
- 診療従事等教員特別手当の新設 再掲(9ページ※12参照)
- 教育研究基盤校費の傾斜配分 再掲(6ページ※6参照)
- コ・メディカル職員の資質向上の一環として、職員負担を軽減することで研修参加への意欲を高めるため、研修経費の全額を大学が負担した。

(外部有識者の活用)

経営協議会の議事終了後に必要に応じてフリートーキングの場を設け、本学が新たに取り組もうとしている案件等に係る方向性や考え方等について意見交換し、学外委員からの意見や助言等を踏まえて、大学運営会議等で復職・子育て・介護支援センターの学内共同利用施設への位置付けや経済的に困窮している医学科学生に対する「奨学資金貸与制度」の創設などを企画立案した。

(監事からの指摘事項に関する改善)

医薬品・診療材料の実地棚卸しを効率的に行うためには、病棟・外来及び中央診療施設等の現場担当者の参加が必須であるとの指摘を受け、平成22年9月末の中間決算から現場担当者の協力を得て実施した。

(医学科学生に対する奨学資金貸与制度の創設) 再掲(6ページ※2参照)

(脳機能医工学研究センターの整備) 再掲(7ページ※7参照)

(教員の任期制の適用率の向上)

平成23年3月末現在の適用率が90.0%(対前年度比13.1ポイント増)に達し、中期計画の目標値80.0%を10.0ポイント上回った。

(大学院修士課程の改組) 再掲(5ページ※1参照)

(循環呼吸医療再生フロンティア講座の設置) 再掲(7ページ※8参照)

(知的財産センターの設置)

知的財産の発掘・権利化・維持・活用等を行うことにより、教職員の職務発明等に関する権利を保護するとともに、学術研究の振興及び研究成果の社会的活用を目的として「知的財産センター」を設置した。

(教員の個人評価制度の構築等)

給与等処遇への反映を視野に入れた新たな教員評価システムを構築し、平成23年度導入に向け試行した。また、事務職員の個人評価制度について、試行するための試案を取りまとめた。

(復職・子育て・介護支援センターの学内共同利用施設への位置付け)

文部科学省の大学教育改革の支援プログラム「地域医療等社会的ニーズに対応した医療人教育支援プログラム(医療人GP)」事業により運営してきた復職・子育て・介護支援センターを、これまでの実績や効果等を考慮して学内共同利用施設として位置付け、事業を継続した。

(男女共同参画事業の推進)

学内保育園「大学の森みどりの保育園」をはじめ、「復職・子育て・介護支援センター」を中心に「育児短時間勤務制度」「育児部分休業制度」などの事業を継続するとともに、女性医師のキャリア形成・維持・向上をめざす「NPO法人イージェイネット」に加入した。

(救命救急センターの設置に伴う組織の見直し等)

北海道からの要請を受けて既設の救急部を発展的に解消し、診療科に「救急科」を、中央診療部門に「救命救急センター」を新設した。

(事務組織の見直し)

教務部学生支援課の学生係を学生総務係に変更するとともに、これまで教育企画係が担当していた総務的業務を学生総務係の所掌とし、教育支援事務の充実を図った。

(2) 財務内容の改善に関する状況

(病院収入の確保)

再掲(9ページ※13参照)

(外部資金の獲得)

文部科学省科学研究費補助金への積極的申請、学術振興後援資金の募金活動、文部科学省の大学教育改革支援事業等への積極的な申請など外部資金の獲得に努め、総額1,326百万円を獲得した。

(資金の共同運用)

北海道地区国立大学法人の資金の共同運用「北海道地区国立大学法人の資金の共同運用に係る協定(Jファンド)」に参加し、運用益は学術振興後援資金の原資として教育研究の充実や学生支援等に充てた。

(学術振興後援資金の募金活動)

学生や若手研究者に対する教育研究活動等の支援を目的とした「旭川医科大学学術振興後援資金」の募金活動として、企業等への趣意書の配付など学内外に向けて積極的にPRを行った(平成23年3月末現在募金受入額:979件・64,060千円)。

(人件費の削減)

「簡素で効率的な政府を実現するための行政改革の推進に関する法律」(平成18年法律第47号)に基づき、国家公務員に準じた人件費改革に取り組み、概ね1%の削減を行った。

(財務情報の活用)

諸会議での決算報告に当たっては、病院セグメント情報の分析や「国立大学法人及び大学共同利用機関法人の各年度終了時の評価における財務情報の活用について」に示されている指標例を踏まえて経年比較を行うなど、財務状況の理解が少しでも深められるように努めた。

(3) 自己点検・評価及び情報提供に関する状況**(年度計画等の進捗管理)**

年度計画や共通の観点等に係る取組状況を定期的(年4回)に調査するとともに、実施組織を所掌する事務局の部課長を対象に事務局長ヒアリングで進捗状況等について確認し、その状況を大学運営会議に報告した。

(評価結果の法人運営への活用)

年度計画や共通の観点に係る実施状況調査の結果は、中期計画アクションプランの検証、次年度の年度計画の策定等の基礎資料として活用した。

(大学評価データベースの導入)

自己点検・評価を効率的に実施するため、「大学評価データベースシステム」を導入し、組織データの登録を可能とした。

(適切な情報公開)

- 組織等に関する情報として、役員会及び経営協議会の議題、報告事項及び議事要旨を本学ウェブサイトの「法定公開情報サイト」で公開した。
- 学校教育法施行規則の改正(平成23年4月1日施行)を受けて、同規則第172条の2に規定する公表すべき教育研究活動等の状況を、本学ウェブサイトの「法定公開情報サイト」で教育に関する情報として公開した。

(大学名の英語表記の見直し)

本学の英訳名称について、国内及び諸外国の使用状況や基準を調査し、本学は学部レベルと大学院レベルの教育・研究を行っており、医学博士と看護学修士の学位を授与していること等に照らして、「Asahikawa Medical College」から「Asahikawa Medical University」に変更した。

(4) その他の業務運営に関する状況**(情報管理)**

- 「無線LANアクセスポイント設置に関するガイドライン」を策定し、学内ネットワークのセキュリティ向上を図るとともに、無線LANアクセスポイント設置状

況について調査し、適切な導入指導等を行った。

- 診療情報端末のセキュリティ対策の一環として、診療情報端末のデータの持ち出し及び持ち込みを管理するため、新たなセキュリティシステムを導入するとともに「旭川医科大学病院診療端末における外部接続機器利用要項」を定め、周知した。

(法令遵守)

- 本学が主催した「平成22年度北海道地区国立大学法人等係長研修」において、「コンプライアンス」に関する講義・演習を実施した。
- 新規採用職員に対するオリエンテーションで、個人情報保護法に関する講義を実施した。
- 「平成21年度決算検査説明会(会計検査院主催)」での要請を受けて、監事から国立大学法人等に係る特定検査対象に関する検査状況、財務・会計に関する指摘等並びに競争的資金に関する指摘等について、役員会、経営協議会等において報告し、学長から改めて注意喚起したほか、文書により学内に周知した。

(研究活動の不正行為防止計画等の策定)

文部科学省の「研究機関における公的研究費の管理・ガイドライン」に基づき「旭川医科大学における研究活動の不正行為防止計画」を策定するとともに、当該防止計画を具体的に推進するため「平成22年度 研究活動の不正行為防止実施計画」を定め学内に周知した。

(安全保障貿易管理(外為法)セミナーの開催)

外国からの学生・研究者の受け入れや、海外との共同研究などにおいて安全保障貿易管理の規制対象となる場合を想定し、国際的な研究活動を行う上で必要となる、安全保障貿易管理に関する理解と、日常の業務管理やリスク管理等への活用を目的としたセミナーを開催した。

(防火及び防災管理者講習の受講)

職員の防火・防災意識の向上と知識の習得を目的として、旭川市消防本部が主催する防火管理者講習に12人、防災管理者講習に18人が受講した。

以上、平成22事業年度の取組は、大学の基本的な目標及び中期目標・中期計画の達成に向け、順調に推移したと総括する。

項目別の状況

I 業務運営・財務内容等の状況

(1) 業務運営の改善及び効率化に関する目標

① 組織運営の改善に関する目標

中期目標	<ul style="list-style-type: none"> ○ 効果的な組織運営に関する基本方針 学長のリーダーシップの下、機動的な大学運営を行う。 ○ 教育研究組織の見直しに関する基本方針 教育研究の進展や社会的要請に応じ、教育研究組織を随時見直す。 ○ 人事評価システムの整備・活用に関する基本方針 人的資源の有効活用並びに教育研究活動等の一層の活性化を図るため、人事評価システムの整備・活用を目指す。 ○ 教員の流動性を向上させるとともに、教員構成の多様化を推進する。 ○ 研修制度の充実を図る。 ○ 事務職員の専門性の重視と人事交流の促進を図る。 ○ 戦略的な学内資源配分の実現等に関する基本方針 適正な経営戦略に立った運営及び学内資源配分を行う。
------	--

中期計画	年度計画	進捗状況	ウエイト
<p>【75】</p> <ul style="list-style-type: none"> ○ 学長のリーダーシップの下、学長、副学長等で構成する大学運営会議において、本学の運営に関する企画立案及び意見調整を行い、役員会等で迅速な意思決定を行う。 	<p>【75-1】</p> <ul style="list-style-type: none"> ○ 大学運営に係る当面する課題に対し、迅速に対応するため、役員会等の審議機関を機動的に運営する。 	III	
<p>【76】</p> <ul style="list-style-type: none"> ○ 学部、大学院及び学内共同利用施設の組織の見直しを行う。なお、大学院医学系研究科（博士課程）については、平成19年度に改組し、入学定員を適正化したところであり、改組後に入学した学生の修了後から適宜検証する。 	<p>【76-1】</p> <ul style="list-style-type: none"> ○ 復職・子育て・介護支援センターを学内共同利用施設として位置付ける。 	III	
	<p>【76-2】</p> <ul style="list-style-type: none"> ○ 脳機能医工学研究センターの整備を進める。 	III	
	<p>【76-3】</p> <ul style="list-style-type: none"> ○ 医学部看護学科及び大学院修士課程の組織の見直しについて検討する。 	III	

中期計画	年度計画	進捗状況	ウエイト
【77】 ○ 職員の個人評価制度を整備し、その結果を給与等処遇へ反映させる。	【77-1】 ○ 新たな教員評価システムを試行する。	Ⅲ	
	【77-2】 ○ 事務職員等の個人評価制度について試案を策定する。	Ⅲ	
【78】 ○ 教員の任期制の適用率を80%まで増加させる。	【78-1】 ○ 教員の任期制の適用率を高める。	Ⅳ	
【79】 ○ 女性教員の割合を増加させる施策として、「復職・子育て・介護支援センター」の機能を充実させる。	【79-1】 ○ 復職・子育て・介護支援センターを学内共同利用施設として位置付ける。	Ⅲ	
【80】 ○ 各種研修に積極的に参加させ、職員の資質の向上を図る。	【80-1】 ○ 新たに防災管理者講習の受講を研修メニューに加えるとともに、各種研修に積極的に参加させる。	Ⅲ	
【81】 ○ 専門性を向上させるプログラムを有した事務職員研修を実施する。また、他機関との人事交流を積極的に行う。	【81-1】 ○ 専門性を向上させるプログラムを有した事務職員研修への積極的参加を促進する。	Ⅲ	
	【81-2】 ○ 他機関との人事交流の積極的実施を促進する取り組みを行う。	Ⅲ	
【82】 ○ 適正な経営戦略に立って、学長裁量経費や病院長裁量経費の財源を確保し、効果的な配分を行う。	【82-1】 ○ 学長裁量経費及び病院長裁量経費を確保し、効果的な配分を行う。	Ⅲ	
		ウエイト小計	

I 業務運営・財務内容等の状況
(1) 業務運営の改善及び効率化に関する目標
② 事務等の効率化・合理化に関する目標

中期 目標	<ul style="list-style-type: none"> ○ 事務組織の見直しを図り、体制を整備する。 ○ 業務の外部委託等を積極的に活用する。
----------	--

中期計画	年度計画	進捗 状況	ウエイト
【83】 ○ 事務組織の見直しを図り、必要に応じて再編・統合するなどの体制を整備する。	【83-1】 ○ 事務の効率化・合理化の観点から、体制の見直しを行う。	III	
【84】 ○ 業務の外部委託等について見直しを含めた調査を行い、積極的に活用する。	【84-1】 ○ 業務の外部委託等について見直しを含めた調査を行い、積極的に活用する。	III	
		ウエイト小計	
		ウエイト総計	

[ウエイト付けの理由]

.....

(1) 業務運営の改善及び効率化に関する特記事項**○法人の経営戦略に基づく資源配分****(学長裁量経費による研究助成)**

学長裁量経費から、外部資金の獲得に繋がる研究を助成する「独創性のある生命科学研究」を学内公募し、選定されたプロジェクト型研究及び個別研究に対して、総額40,000千円を助成した。この中から6件の研究課題が、また、これまでの助成成分を含めると12件の研究課題が、平成23年度の文部科学省科学研究費補助金の採択に繋がった。

(診療特別手当の新設)

医師の待遇改善を図るため、医員及び研修医を対象に年2回の特別手当として、職員区分及び在職期間に応じて予算の範囲内で支給する「診療特別手当」を新設した。

(診療従事等教員特別手当の新設)

医師の待遇改善を図るため、病院で診療に従事する教員等を対象に年2回の特別手当として、職員区分及び在職期間に応じて予算の範囲内で支給する「診療従事等教員特別手当」を新設した。

(教育研究基盤校費の傾斜配分)

講座等ごとに教育、研究、診療、社会貢献の活動状況に係る「貢献度評価」を実施し、その結果に基づき教育研究基盤校費の傾斜配分を行った。

(コ・メディカル職員の研修経費支援)

コ・メディカル職員の資質向上の一環として、職員負担を軽減することで研修参加への意欲を高めるため、研修経費の全額を大学が負担した。

○外部有識者の活用

経営協議会の議事終了後に必要に応じてフリートーキングの場を設け、本学が新たに取組もうとしている案件等に係る方向性や考え方等について意見交換し、学外委員からの意見や助言等を踏まえて、大学運営会議等で企画立案している。

(具体事例)

- ①「地域の医師・看護師不足対策として、大学においても家庭に入っている女性医師等の復職支援に力を入れて欲しい。」などの意見等を踏まえて、これまで医療人GPの事業として期限付きで運営してきた「復職・子育て・介護支援センター」を学内共同利用施設として位置付け、平成22年度以降も事業を継続した。
- ②「大学院学生は社会人が多く、最近の経済的情勢とも相俟って学費や生活費に困窮している学生も少なくないとの報道もある。また、医学部学生に対する奨学金についても硬直的と思われるものもあり、もう少し弾力的なものがあってもよい。」などの意見等を踏まえて、これまで運用してきた大学院学生に対する、授業料の半額

相当に見合う奨学金制度や看護学生に対する奨学資金貸与制度に加えて、経済的に困窮している医学科学生に対する「奨学資金貸与制度」を創設した。

○監事からの指摘事項に関する改善

医薬品・診療材料の実地棚卸しを効率的に行うためには、病棟・外来及び中央診療施設等の現場担当者の参加が必須であるとの指摘を受け、平成22年9月末の中間決算時から現場担当者の協力を得て実施することとし、病院各種委員会等で周知するとともに当該実施要項を見直すなど、実地棚卸しを強化した。

○「医学科学生に対する奨学資金貸与」制度の創設

医学科学生に対し、経済的支援により学習に専念できる環境の整備を目的とした「医学科学生に対する奨学資金貸与」制度を創設し、平成23年度から運用することを決定した。この制度は、卒業後に本学に勤務することとなった場合、返済を免除できることとしている。

○脳機能医工学研究センターの整備

運動機能障害や高次脳機能障害を克服するための「機能再建医療」の確立を目指すため、脳科学と医工学の共同研究組織として設置した「脳機能医工学研究センター」に、教授、准教授及び助教をそれぞれ1名配置した。

○教員の任期制の適用率の向上

平成23年3月末現在の適用率が90.0%（対前年度比13.1ポイント増）に達し、中期計画の目標値80.0%を10.0ポイント上回った。

○大学院修士課程（看護学専攻）の改組

大学院修士課程（看護学専攻）の臨床実践看護学領域が日本看護系大学協議会の専門看護師教育課程に認定されたことに伴い、同専攻を「修士論文コース」と「高度実践コース」に区分するとともに、「高度実践コース」の領域を「臨床実践看護学」から「がん看護学」に改称した（平成22年4月）。

○札幌サテライトの開設

がんプロフェッショナル養成プランの趣旨に基づき、がん看護専門看護師の学習環境の充実を支援するとともに、がん看護に携わる看護者の能力向上を目指した情報交換と研究環境を整備するため、札幌市の中心部にサテライトを開設した（平成22年6月）。

○「循環呼吸医療再生フロンティア講座」を設置

北海道知事からの要請に基づき、地域医療再生計画における医師確保対策として、危

機能的状況にある地域医療の再生、中でも生命に直結する循環器・呼吸器医療の再生を図るため、それに関する諸問題への対策を検討し、中長期的な視点から地域医療の向上に貢献することを目的とした寄附講座「循環呼吸医療再生フロンティア講座」を設置した。

(設置期間：平成22年4月～平成26年3月 寄附総額240,000千円)

○「知的財産センター」を設置

知的財産の発掘・権利化・維持・活用等を行うことにより、教職員の職務発明等に関する権利を保護するとともに、学術研究の振興及び研究成果の社会的活用を目的として「知的財産センター」を設置した(平成22年4月)。

○教員の個人評価制度の構築

給与等処遇への反映を視野に入れた新たな教員評価システムを構築し、平成23年度導入に向け試行した。また、事務職員の個人評価制度について、試行するための試案を取りまとめた。

○復職・子育て・介護支援センターの学内共同利用施設への位置付け

文部科学省の大学教育改革の支援プログラム「地域医療等社会的ニーズに対応した医療人教育支援プログラム(医療人GP)」事業により運営してきた復職・子育て・介護支援センターを、これまでの実績や効果等を考慮して学内共同利用施設として位置付け、事業を継続した(平成22年4月)。

○男女共同参画事業の推進

学内保育園「大学の森みどりの保育園」をはじめ、「復職・子育て・介護支援センター(略称：二輪草センター)」を中心に「育児短時間勤務制度」「育児部分休業制度」「バックアップナース制度」「病後児保育室」などを継続するとともに、女性医師のキャリア形成・維持・向上をめざす「NPO法人イージェイネット」に加入した。

○救命救急センターの設置に伴う組織の見直し等

北海道からの要請を受けて「救命救急センター設置準備委員会」で検討を重ね、既設の救急部を発展的に解消して診療科に「救急科」を、中央診療部門に「救命救急センター」を新設した(平成22年10月)。

○事務組織の見直し

教務部学生支援課の学生係を学生総務係に名称変更するとともに、これまで教育企画係が担当していた課内の総務的業務を学生総務係の所掌とし、教育支援事務の充実を図った(平成22年10月)。

I 業務運営・財務内容等の状況
(2) 財務内容の改善に関する目標
① 外部研究資金、寄附金その他の自己収入の増加に関する目標

中期目標	○ 外部研究資金、寄附金その他の自己収入の増加を図る。
------	-----------------------------

中期計画	年度計画	進捗状況	ウェイト
【85】 ○ 外部研究資金獲得増加の方策として、公募外部研究資金に関する応募対象者に対する説明会を随時行うとともに、外部研究資金を積極的に申請する。	【85-1】 ○ 外部資金獲得のための説明会を実施し、積極的な申請を促すとともに獲得を促進する。	III	
【86】 ○ 教育・研究の支援を目的とした学術振興後援資金の募金活動を継続する。	【86-1】 ○ 学術振興後援資金の募金活動を実施する。	III	
【87】 ○ 病院収入を計画的に確保する。	【87-1】 ○ 病院収入の目標値を設定し、計画的に病院収入を確保する。	III	
	【87-2】 ○ 病院収入の動向を月次報告し、職員に周知する。	III	
	【87-3】 ○ 病院収入の目標達成状況を踏まえた病院長ヒアリング等を随時実施する。	III	
		ウェイト小計	

I 業務運営・財務内容等の状況
(2) 財務内容の改善に関する目標
② 経費の抑制に関する目標

中期目標	<p>(1) 人件費の削減</p> <p>○ 「簡素で効率的な政府を実現するための行政改革の推進に関する法律」(平成18年法律第47号)に基づき、平成18年度以降の5年間に於いて国家公務員に準じた人件費削減を行う。更に、「経済財政運営と構造改革に関する基本方針2006」(平成18年7月7日閣議決定)に基づき、国家公務員の改革を踏まえ、人件費改革を平成23年度まで継続する。</p>
	<p>(2) 人件費以外の経費の削減</p> <p>○ 管理的経費の見直しを行い、効率的・効果的な運用を図るとともに経費の抑制に努める。</p>

中期計画	年度計画	進捗状況	ウェイト
<p>(1) 人件費の削減 【88】</p> <p>○ 「簡素で効率的な政府を実現するための行政改革の推進に関する法律」(平成18年法律第47号)に基づき、国家公務員に準じた人件費改革に取り組み、平成18年度からの5年間に於いて、△5%以上の人件費削減を行う。更に、「経済財政運営と構造改革に関する基本方針2006」(平成18年7月7日閣議決定)に基づき、国家公務員の改革を踏まえ、人件費改革を平成23年度まで継続する。</p>	<p>(1) 人件費の削減 【88-1】</p> <p>○ 「簡素で効率的な政府を実現するための行政改革の推進に関する法律」(平成18年法律第47号)に基づき、国家公務員に準じた人件費改革に取り組み、概ね1%の人件費削減を行う。</p>	III	
<p>(2) 人件費以外の経費の削減 【89】</p> <p>○ 経費削減策等検討プロジェクトチームで管理的経費の削減方策について検討を進め、経費を抑制する。</p>	<p>(2) 人件費以外の経費の削減 【89-1】</p> <p>○ 経費削減策等検討プロジェクトチームで管理的経費の削減方策について検討を進め、経費を抑制する。</p>	III	
	<p>【89-2】</p> <p>○ コピー用紙の購入等、北海道地区共同事務処理への参画を推進する。</p>	III	
		ウェイト小計	

I 業務運営・財務内容等の状況
(2) 財務内容の改善に関する目標
③ 資産の運用管理の改善に関する目標

中期目標	○ 増収の観点から資産の運用管理の改善を目指す。
------	--------------------------

中期計画	年度計画	進捗状況	ウェイト
【90】 ○ 資産の運用管理計画を企画・立案し、計画的に実施する。	【90-1】 ○ 北海道地区国立大学法人の資金の共同運用（Jファンド）へ参加する。	III	
		ウェイト小計	
		ウェイト総計	

[ウェイト付けの理由]

.....

(2) 財務内容の改善に関する特記事項**○病院収入の確保****(目標額の設定)**

病院長のリーダーシップの下、病院収入の確保に向け目標請求額を16,094百万円に設定し、病院長ヒアリングを通じて各診療科長に協力を要請した。

(目標の管理)

目標請求額の達成に係る状況は、毎月開催の病院運営委員会等で報告するとともにイントラネット上で公開するほか、日々の患者数や手術件数等については速報値としてモニタリングの対象とするなど、達成が困難と思われる診療科には病院長から改善方策等について適宜協力要請を行った。また、①DPC出来高の比較や特定の手術に関する収支状況分析などへの対応、②疾患別の在院日数目標、後発薬への切り替えやクリニカルパスの推進など効率化や増収に向けての提案、③請求漏れ対策としてgirasolによるDPCのコーディングチェック等必要な措置を講じた。

(達成状況)

その結果、目標請求額を309百万円上回る16,403百万円（対前年度比：1,012百万円の増）の診療報酬請求額を達成した。

○外部資金の獲得

教員の文部科学省科学研究費補助金の積極的申請、学術振興後援資金の継続、文部科学省の大学教育改革支援事業等への積極的な申請などを通して外部資金の獲得に努め、総額で1,326百万円の外部資金を獲得した。

○資金の共同運用

北海道地区国立大学法人の資金の共同運用「北海道地区国立大学法人の資金の共同運用に係る協定書（Jファンド）」に参加し、運用益は学術振興後援資金の原資として教育研究の充実や学生支援等に充てた。

○学術振興後援資金の募金活動

平成16年度に開学30周年記念事業の一環として、学生及び若手研究者に対する教育研究活動等の支援を目的に「旭川医科大学学術振興後援資金」を設置し、募金活動を開始した。企業等へ趣意書を配付するなど学内外に向けて積極的にPRを行った。（平成23年3月末現在募金受入額：979件・64,060千円）

○人件費の削減

「簡素で効率的な政府を実現するための行政改革の推進に関する法律」（平成18年

法律第47号）に基づき、国家公務員に準じた人件費改革に取り組み、概ね1%の削減を行った。

○人件費以外の経費の削減**(一般管理費の削減)**

「経費削減策等検討プロジェクトチーム」を中心に、これまでも電話料金に係る割引制度の活用や事務用図書・新聞の見直しなど経費削減に取り組んできたが、引き続き、道内国立大学法人等（7大学4高専）によるコピー用紙の共同購入、郵便物の一部宅配業者（メール便）への変更、太陽光発電システムの運用及び新聞切抜きのグループウェア配信など、経費削減に努めている。

(診療経費の削減)

先発薬品から後発薬品（ジェネリック薬品）への切り替え等により、更なる経費削減に取り組み、約31,000千円を削減した。また、これまでも在庫量や術式別手術セットの見直しなどで診療材料の経費削減に取り組んできたが、平成22年度は、物品管理システムを活用してディスポ製品（エプロン、ガウン、グローブ）のメーカー等の見直し・切り替えを推進し、約10,000千円を削減した。

○財務情報の活用

学内諸会議での決算報告に当たっては、病院セグメント情報の分析や「国立大学法人及び大学共同利用機関法人の各年度終了時の評価における財務情報の活用について」に示されている指標例を踏まえて経年比較を行うなど、財務状況の理解が少しでも深められるように努めた。

I 業務運営・財務内容等の状況
(3) 自己点検・評価及び情報提供に関する目標
① 評価の充実に関する目標

中期 目標	○ 自己点検・評価の充実と当該作業の効率化を図る。
----------	---------------------------

中期計画	年度計画	進捗 状況	ウェイト
【91】 ○ 自己点検・評価を毎年度実施するとともに、ICTの有効活用等により自己点検・評価作業の効率化を図る。	【91-1】 ○ 自己点検・評価を実施する。	Ⅲ	
	【91-2】 ○ 自己点検・評価にあたり、効率化のためICTを活用する。	Ⅲ	
ウェイト小計			

I 業務運営・財務内容等の状況
(3) 自己点検・評価及び情報提供に関する目標
② 情報公開や情報発信等の推進に関する目標

中期 目標	○ 適切な情報公開等を行い、情報発信を推進する。
----------	--------------------------

中期計画	年度計画	進捗 状況	ウェイト
【92】 ○ ホームページを充実し、教育活動、研究活動、医療活動及びこれらを通じた社会貢献に関する適切な情報を提供する。	【92-1】 ○ ホームページの一層の充実を推進する。	Ⅲ	
		ウェイト小計	
		ウェイト総計	

[ウェイト付けの理由]

.....

(3) 自己点検・評価及び情報提供に関する特記事項**○年度計画等の進捗管理****(進捗状況の把握)**

自己点検・評価の一環として、「年度計画」及び「共通の観点」に係る取組状況を定期的（年4回）に調査するとともに、実施組織を所掌する事務局の部課長を対象とした事務局長ヒアリングで進捗状況や実施予定等について確認し、その結果を大学運営会議に報告した。

(情報の共有)

中期計画及び年度計画の進捗状況をリアルタイムで把握できるよう、進捗管理シートを事務局ネットワークの共有フォルダで保管し、当該進捗状況について事務局各課から随時書き込みを可能としている。その状況については、中期計画及び年度計画の進捗（実施）状況一覧として定期的に取りまとめ、ウェブサイト（学内限定）に公表している。

○評価結果の法人運営への活用

平成21事業年度に係る評価結果について、役員会をはじめとする各種会議等で説明するとともに本学ウェブサイトに掲載し、学内外に周知・公表した。また、国立大学法人評価委員会が公表する評価結果や評価の概要等に基づき、各国立大学法人の取組状況等について分析し、役員会等で報告した。

平成22年度の「年度計画」や「共通の観点」に係る実施状況調査の結果は、中期計画アクションプランの検証、次年度の年度計画の策定及び評価指標の設定の基礎資料として活用した。

○大学評価データベースの導入

自己点検・評価を効率的に実施するため、「大学評価データベースシステム」を導入し、組織データの登録を可能とした（平成22年10月）。

○適切な情報公開**(組織等に関する情報)**

役員会及び経営協議会の議題、報告事項及び議事要旨を本学ウェブサイトの「法定公開情報サイト」で公開した。

(教育に関する情報)

学校教育法施行規則の改正（平成23年4月1日施行）を受けて、同規則第172条の2に規定する公表すべき教育研究活動等の状況を、本学ウェブサイトの「法定公開情報サイト」で教育に関する情報として公開した。また、収容定員変更関係設置計

画書や大学院履行状況報告書等についても公開した。

○入学者選抜情報に関する情報発信

アドミッションポリシー、入学者選抜制度、教育内容等に関する情報を、大学案内パンフレット、各種募集要項、ホームページ等による周知に努め、また、オープンキャンパスの開催の他、学外においても、高校訪問、大学説明会等の広報活動を積極的に展開している。また、選抜結果に関する情報についても、国立大学協会が定めるガイドライン「国立大学の入試情報開示に関する基本的な考え方」に基づき、自主的な情報提供サービスとして、受験者の入試成績に関する情報の開示請求にも対応している。

○大学名の英語表記の見直し

本学の英訳名称について、国内及び諸外国の使用状況や基準を調査し、本学は学部レベルと大学院レベルの教育・研究を行っており、医学博士と看護学修士の学位を授与していること等に照らして、「Asahikawa Medical College」から「Asahikawa Medical University」に変更した（平成22年7月）。

○ブランドマーク（ロゴマーク）の公募

本学に対して地域の方々から親しみ感を持ってもらうように、また、本学の特色や個性をアピールするために本学のイメージの統一を図り、対外的に広く伝えていくシンボルとしてブランドマーク（ロゴマーク）を作成することとし、一般公募の結果約400件の応募があった（現在選考中）。

I 業務運営・財務内容等の状況
(4) その他の業務運営に関する重要目標
① 施設設備の整備・活用等に関する目標

中期目標	○ 施設設備の点検・評価を行い、有効活用を図るとともに、キャンパスマスタープランに基づき、良好なキャンパス環境を形成する。
------	---

中期計画	年度計画	進捗 状況	ウェイト
【93】 ○ 施設設備の有効活用を図るため、施設設備の利用状況に関する点検・評価を行う。また、キャンパスマスタープランに基づき、順次整備を進める。	【93-1】 ○ 施設設備の利用状況に関する点検・評価を行う。	Ⅲ	
	【93-2】 ○ キャンパスマスタープランに基づき施設を整備する。	Ⅲ	
ウェイト小計			

I 業務運営・財務内容等の状況
(4) その他の業務運営に関する重要目標
② 安全管理に関する目標

中期目標	<ul style="list-style-type: none"> ○ 教職員・学生の安全・健康を確保するとともに、有害物質・有害エネルギー等の適正な管理を行う。 ○ 情報管理の一層の徹底を図るため、情報セキュリティ機能を強化する。
------	---

中期計画	年度計画	進捗状況	ウエイト
【94】 ○ 安全管理に関する専門家による講演会・講習会を毎年開催する。	【94-1】 ○ 安全管理に関する専門家による講演会・講習会を実施する。	Ⅲ	
【95】 ○ 安全・衛生に関する有害物質・有害エネルギー取扱等の各種マニュアルを随時点検し、見直す。また、化学物質等管理システムを使用した、薬品の保管・管理体制の強化を図る。	【95-1】 ○ 安全・衛生に関する有害物質・有害エネルギー取扱等の各種マニュアルを随時点検し、見直す。	Ⅲ	
	【95-2】 ○ 化学物質等管理システムを使用した、薬品の保管・管理体制を強化する。	Ⅲ	
【96】 ○ 旭川医科大学情報セキュリティポリシーの下に、情報ネットワーク及びコンピュータシステムに関する危機管理対策を継続的に進める。	【96-1】 ○ 旭川医科大学情報セキュリティポリシーの下に、情報ネットワーク及びコンピュータシステムに関する危機管理対策を継続的に進める。	Ⅲ	
ウエイト小計			

I 業務運営・財務内容等の状況
(4) その他の業務運営に関する重要目標
③ 法令遵守に関する目標

中期 目標	○ 職員の法令遵守に関する意識の維持・向上を図る。
----------	---------------------------

中期計画	年度計画	進捗 状況	ウェイト
【97】 ○ 研修・講習等に、法令遵守に関する講義等を確保する。	【97-1】 ○ 研修・講習等において、法令遵守に関する講義等を実施する。	III	
		ウェイト小計	
		ウェイト総計	

[ウェイト付けの理由]

.....

(4) その他の業務運営に関する特記事項**○施設の利用状況実態調査**

施設設備の利用状況に関する点検・評価の一環として、臨床研究棟、図書館、臨床講義棟、講義実習棟、総合研究棟（Ⅰ期工事部分）の共用スペースの使用状況について、実態調査を行った。

○総合研究棟改修Ⅲ期工事

キャンパスマスタープランに基づき、総合研究棟改修Ⅲ期工事が竣工した（平成23年3月）。

○安全管理講習等

専門家を講師に招き、高圧ガス保安法及び高圧ガスCEの取扱いに関する講習会を開催した。

○情報管理

（無線LANへの対応）

「無線LANアクセスポイント設置に関するガイドライン」を策定し、学内ネットワークのセキュリティ向上を図るとともに、無線LANアクセスポイント設置状況について調査し、適切な導入指導等を行った。

（診療情報端末のセキュリティ対策）

診療情報端末のデータの持ち出し及び持ち込みを管理するため、新たなセキュリティシステムを導入するとともに、「旭川医科大学病院診療端末における外部接続機器利用要項」を定め、周知した。

○法令遵守

（講義・演習等）

- ①本学が主催した「平成22年度北海道地区国立大学法人等係長研修」において、「コンプライアンス」に関する講義・演習を実施した。
- ②新規採用職員に対するオリエンテーションにおいて、個人情報保護法に関する講義を実施した。

（事例紹介・注意喚起等）

「平成21年度決算検査説明会（会計検査院主催）」において、説明会の内容等を組織内に周知徹底を図るとともに、同様の事態の再発防止等に努める旨の会計検査院からの要請を踏まえ、監事から国立大学法人等に係る①特定検査対象に関する検査状況、②財務・会計に関する指摘等、③競争的資金に関する指摘等について、役員会、経営

協議会、大学運営会議、教授会において報告した。また、学長から同会議において、同様な事態がないか点検し、必要に応じて是正又は改善するなど適正な大学運営に努めるよう指示があり、また、教職員に対し法令を遵守するよう注意喚起したほか、文書により学内に周知した。

（研究活動の不正行為防止）

- ①文部科学省の「研究機関における公的研究費の管理・監査のガイドライン」に基づく関連規程整備の一環として、不正を発生させる要因の把握及び具体的な不正防止への対応を目的とした「旭川医科大学における研究活動の不正行為防止計画」を策定するとともに、当該防止計画の具体的な行動計画として「平成22年度研究活動の不正行為防止実施計画」を定め、学内に周知した。
- ②文部科学省科学研究費補助金の学内説明会の際に不正行為防止の説明を行った。

○危機管理

- ①施設設備事故等への対応を目的として平成21年度に作成した「施設設備等危機管理マニュアル」を、建物等の新設（病院食堂棟）を踏まえて一部改定した（平成22年12月）。
- ②診療マニュアル医療事故防止対策編第5版、院内感染対策マニュアル第4版を策定した。
- ③新型インフルエンザや災害等不測の事態に備えて、入学者選抜時の危機管理体制や図書館サービスに関する業務マニュアルを整備した。

○防火及び防災管理者講習の受講

職員の防火・防災意識の向上と知識の習得を目的として、旭川市消防本部が主催する防火管理者講習に12人、防災管理者講習に18人が受講した。

Ⅱ 予算（人件費見積もりを含む。）、収支計画及び資金計画

※ 財務諸表及び決算報告書を参照

Ⅲ 短期借入金の限度額

中期計画	年度計画	実績
1. 短期借入金の限度額 1 4億円 2. 想定される理由 運営費交付金の受け入れ遅延及び事故の発生等により緊急に必要となる対策費として借り入れることが想定されるため。	1. 短期借入金の限度額 1 4億円 2. 想定される理由 運営費交付金の受け入れ遅延及び事故の発生等により緊急に必要となる対策費として借り入れることが想定されるため。	該当なし

Ⅳ 重要財産を譲渡し、又は担保に供する計画

中期計画	年度計画	実績
1. 重要な財産を譲渡する計画 該当なし 2. 重要な財産を担保に供する計画 病院の施設・設備の整備に必要な経費の長期借入れに伴い、本学病院の敷地及び建物について、担保に供する。	1. 重要な財産を譲渡する計画 該当なし 2. 重要な財産を担保に供する計画 病院の施設・設備の整備に必要な経費の長期借入れに伴い、本学病院の敷地及び建物について、担保に供する。	病院の施設・設備の整備に必要な経費の長期借入れについては、平成23年2月10日付け金銭消費貸借契約により、367,842千円を独立行政法人国立大学財務・経営センターから長期借入れ、担保として本学の学校用地231,828㎡を順位15番で抵当権設定した。

Ⅴ 剰余金の使途

中期計画	年度計画	実績
○ 決算において剰余金が発生した場合は、以下の使途に充てる。 (1) 教育・研究及び医療の質の向上（施設・設備の充実、要員等の整備） (2) 組織運営の改善 (3) 若手教職員の育成 (4) 学生及び留学生等に対する支援	○ 決算において剰余金が発生した場合は、以下の使途に充てる。 (1) 教育・研究及び医療の質の向上（施設・設備の充実、要員等の整備） (2) 組織運営の改善 (3) 若手教職員の育成 (4) 学生及び留学生等に対する支援	該当なし

(5) 国際交流の推進 (6) 産学官連携及び社会との連携の推進 (7) 福利厚生の実施	(5) 国際交流の推進 (6) 産学官連携及び社会との連携の推進 (7) 福利厚生の実施	
--	--	--

VI その他 1 施設・設備に関する計画

中期計画			年度計画			実績		
施設・設備の内容	予定額 (百万円)	財源	施設・設備の内容	予定額 (百万円)	財源	施設・設備の内容	決定額 (百万円)	財源
<ul style="list-style-type: none"> ・総合研究棟改修 ・総合臨床検査システム ・特殊検査病理システム ・小規模改修 	総額 1,098	施設整備費補助金 (532) 長期借入金 (368) 国立大学財務・経営センター施設費交付金 (198)	<ul style="list-style-type: none"> ・総合研究棟改修 ・総合臨床検査システム ・特殊検査病理システム ・小規模改修 	総額 933	施設整備費補助金 (532) 長期借入金 (368) 国立大学財務・経営センター施設費交付金 (33)	<ul style="list-style-type: none"> ・総合研究棟改修 ・総合臨床検査システム ・特殊検査病理システム ・小規模改修 	総額 934	施設整備費補助金 (532) 長期借入金 (368) 国立大学財務・経営センター施設費交付金 (34)
(注1) 施設・設備の内容、金額については見込みであり、中期目標を達成するために必要な業務の実施状況等を勘案した施設・設備の整備や老朽度合等を勘案した施設・設備の改修等が追加されることもある。 (注2) 小規模改修について平成22年度以降は平成21年度同額として試算している。 なお、各事業年度の施設整備費補助金、国立大学財務・経営センター施設費交付金、長期借入金については、事業の進展等により所要額の変動が予想されるため、具体的な額については、各事業年度の予算編成過程等において決定される。			(注) 金額は見込みであり、上記のほか、業務の実施状況等を勘案した施設・設備の整備や、老朽度合等を勘案した施設・設備の改修等が追加されることもあり得る。					

○ 計画の実施状況等

総合研究棟改修については、施設整備費補助金（532百万円）により工事を完了した。なお、付帯設備分の一部（11百万円）については、震災の影響により平成23年度に繰越となった。

総合臨床検査システム及び特殊検査病理システムについては、納品が完了し、国立大

学財務・経営センターからの長期借入金（368百万円）により支払済みである。小規模工事（営繕事業）については、国立大学財務・経営センター施設費交付金により7件の工事につき着手し、年度内に4件が完了、残り3件については平成23年6月に完了予定である。なお、予算額については、当初前年度実績で33百万円としていた

が、国立大学財務・経営センターより34百万円の示達となったものである。

VI その他 2 人事に関する計画

中期計画	年度計画	実績
1. 教員の任期制の適用率を増加させるなど、教員の流動性を向上させるとともに、教員構成の多様化を推進する。	1. 教員の任期制の適用率を高める。	教員の任期制の適用率は、76.9%（平成22年3月末現在）から90.0%（平成23年3月末現在）と向上し、中期計画の目標値を達成し、目標を10ポイント上回った。
	2. 復職・子育て・介護支援センターを学内共同利用施設として位置付ける。	3年間の期限付きであった復職・子育て・介護支援センターを平成22年4月から、学内共同利用施設として位置付けた。
2. 職員の適性を考慮し、各種研修に積極的に参加させるなど、専門的能力を有した人材を育成する。	3. 専門性を向上させるプログラムを有した事務職員研修への積極的参加を促進する。	診療情報管理士取得専門講座等の専門性を向上させる研修に合計5分野10件34名の事務職員を積極的に参加させた。
3. 組織及び職員個々の活性化のため、国立大学法人等他機関との人事交流を積極的に行う。	4. 他機関との人事交流の積極的実施を促進する取り組みを行う。	他機関との人事交流を以下のとおり行っている。 人事交流該当者：受入16名、出向者3名

○ 別表 (学部の学科、研究科の専攻等の定員未充足の状況について)

学部の学科、研究科の専攻等名	収容定員	収容数	定員充足率
(学士課程)	(a) (人)	(b) (人)	(b)/(a)×100 (%)
医学部 医学科	624	615	98.6
看護学科	260	261	100.4
学士課程 計	884	876	99.1
(修士課程)			
医学系研究科 看護系専攻	32	38	118.8
修士課程 計	32	38	118.8
(博士課程)			
医学系研究科 細胞・器官系専攻	—	3	—
生体情報調節系専攻	—	10	—
生体防御機構系専攻	—	0	—
人間生態系専攻	—	1	—
医学専攻	60	88	146.7
博士課程 計	60	102	170.0

※ 医学部医学科の収容定員には、2年次後期編入学分（10名、10月入学）を含む。

○ 計画の実施状況等

- 学士課程（医学科・看護学科）の充足率は99.1%であり、収容定員の90%以上を充足させた。
- 修士課程は、オープンキャンパスを継続して開催するなどにより、充足率は118.8%となり、収容定員の90%以上を充足させた。
- 博士課程は、収容定員の充足率の向上に向けて組織的に取り組み、平成22年度においても授業料の半額相当を奨学金として支給する制度を継続するなどにより、充足率は170.0%となり、収容定員の90%以上を充足させた。