

平成 21 事業年度に係る業務の実績及び中期目標期間に係る
業務の実績に関する報告書

平成 22 年 6 月

国立大学法人
旭川医科大学

○ 大学の概要

(1) 現況

① 大学名

国立大学法人旭川医科大学

② 所在地

北海道旭川市

③ 役員の状況

学長名 八竹 直 (平成16年4月1日～平成19年6月30日)

吉田晃敏 (平成19年7月1日～平成23年6月30日)

理事数 4名

監事数 2名

④ 学部等の構成

学 部 医学部

研究科 医学系研究科

⑤ 学生数及び教職員数

学部学生数 851人 (うち留学生0人)

大学院生数 141人 (うち留学生8人)

教員数 282人

職員数 777人

(2) 大学の基本的な目標等

医療の質の向上、地域医療への貢献を推進するため、高い生命倫理観を有し高度な実践的能力を有する医療職者を育成する。同時に、生命科学に関する先端的な研究を推進し、高度な研究能力を持つ研究者を育成する。

このような役割を果たすため、国立大学法人旭川医科大学（以下「本学」という。）の中期目標は、以下のとおりとする。

1. 創造的意識が高い個性的な大学創りに努める。
2. 人間性豊かな高い倫理観を有し、多様な資質を有する医療職者を養成する。

3. 先端的医科学の発展に貢献し、新たな先端医療への基盤を形成する。

4. 高度先端医療を開発し、広範囲な地域医療を高質化するとともに国際的な医療の発展に貢献する。

5. 大学と社会との連携を活発化し、社会に開かれた大学として地域社会に貢献する。

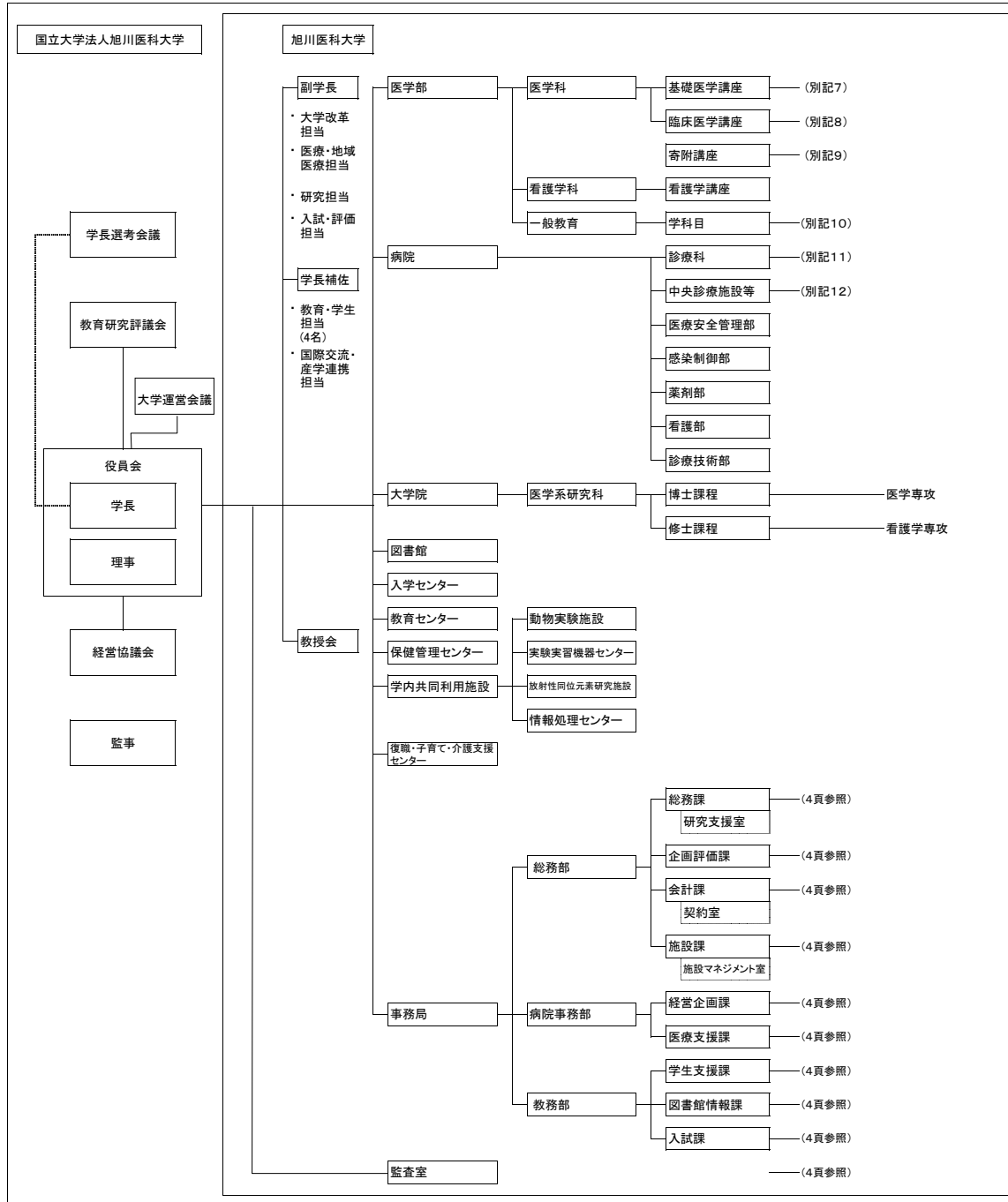
6. 他の国立大学法人との再編・統合・連合の在り方について引続き検討する。

7. 中期目標の達成状況を踏まえ、目標を適宜見直す。

(3) 大学の機構図

2ページから4ページを参照

平成20年度
組織図



- 別記7
基礎医学講座(9講座)
- 解剖学講座
 - 生理学講座
 - 生化学講座
 - 薬理学講座
 - 病理学講座
 - 微生物学講座
 - 健康科学講座
 - 寄生虫学講座
 - 法医学講座

- 別記10
学科目(11学科目)
- 歴史・哲学
 - 心理学
 - 社会学
 - 数学
 - 数値情報科学
 - 物理学
 - 化学
 - 生物学
 - 生命科学
 - 英語
 - ドイツ語

- 別記12
中央診療施設等(23施設)
- 臨床検査・輸血部
 - 手術部
 - 放射線部
 - 材料部
 - 病理部
 - 救急部
 - 集中治療部
 - 総合診療部
 - 周産母子センター
 - 経営企画部
 - 卒後臨床研修センター
 - 遠隔医療センター
 - 治療支援センター
 - 地域医療総合センター
 - 光学医療診療部
 - 理学療法部
 - 地域医療連携室
 - 臨床工学室
 - 遺伝子診療カウンセリング室
 - 点滴センター
 - 腫瘍センター
 - 緩和ケア診療室
 - 呼吸器センター

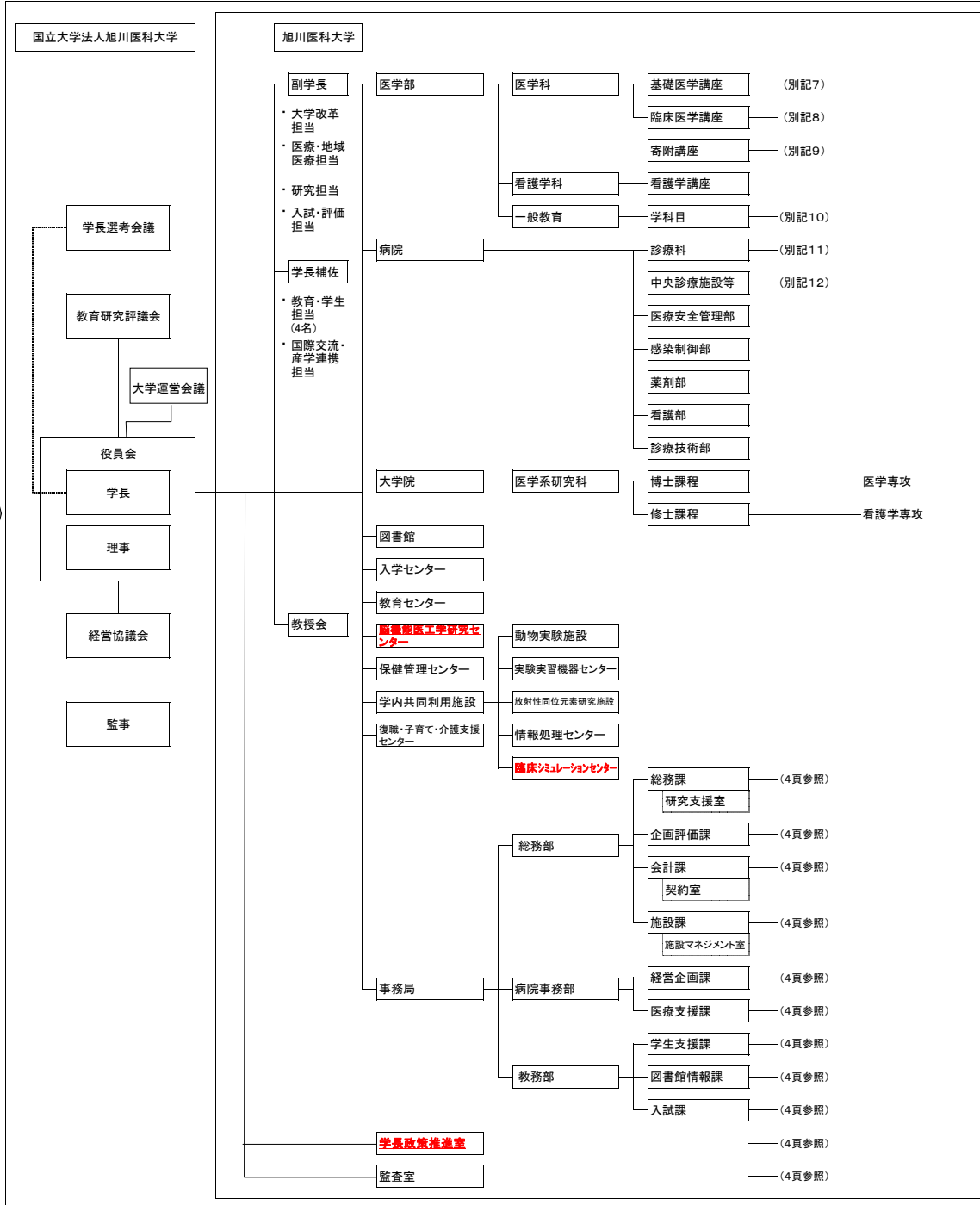
- 別記8
臨床医学講座(16講座)
- 内科学講座
 - 精神医学講座
 - 小児科学講座
 - 外科学講座
 - 整形外科講座
 - 皮膚科学講座
 - 泌尿器科学講座
 - 眼科学講座
 - 耳鼻咽喉科・頭頸部外科学講座
 - 産婦人科学講座
 - 放射線医学講座
 - 麻酔・蘇生学講座
 - 脳神経外科学講座
 - 臨床検査医学講座
 - 歯科口腔外科学講座
 - 救急医学講座

- 別記11
診療科(17診療科)
- 第一内科
 - 第二内科
 - 第三内科
 - 精神科神経科
 - 小児科
 - 第一外科
 - 第二外科
 - 整形外科
 - 皮膚科
 - 泌尿器科
 - 眼科
 - 耳鼻咽喉科
 - 産科婦人科
 - 放射線科
 - 麻酔科蘇生科
 - 脳神経外科
 - 歯科口腔外科

- 別記9
寄附講座(5講座)
- 消化管再生修復医学講座
 - 眼組織再生医学講座
 - 人工関節講座
 - 医工連携総研講座
 - 心血管再生・先端医療開発講座

(朱書き) : 前年度からの変更

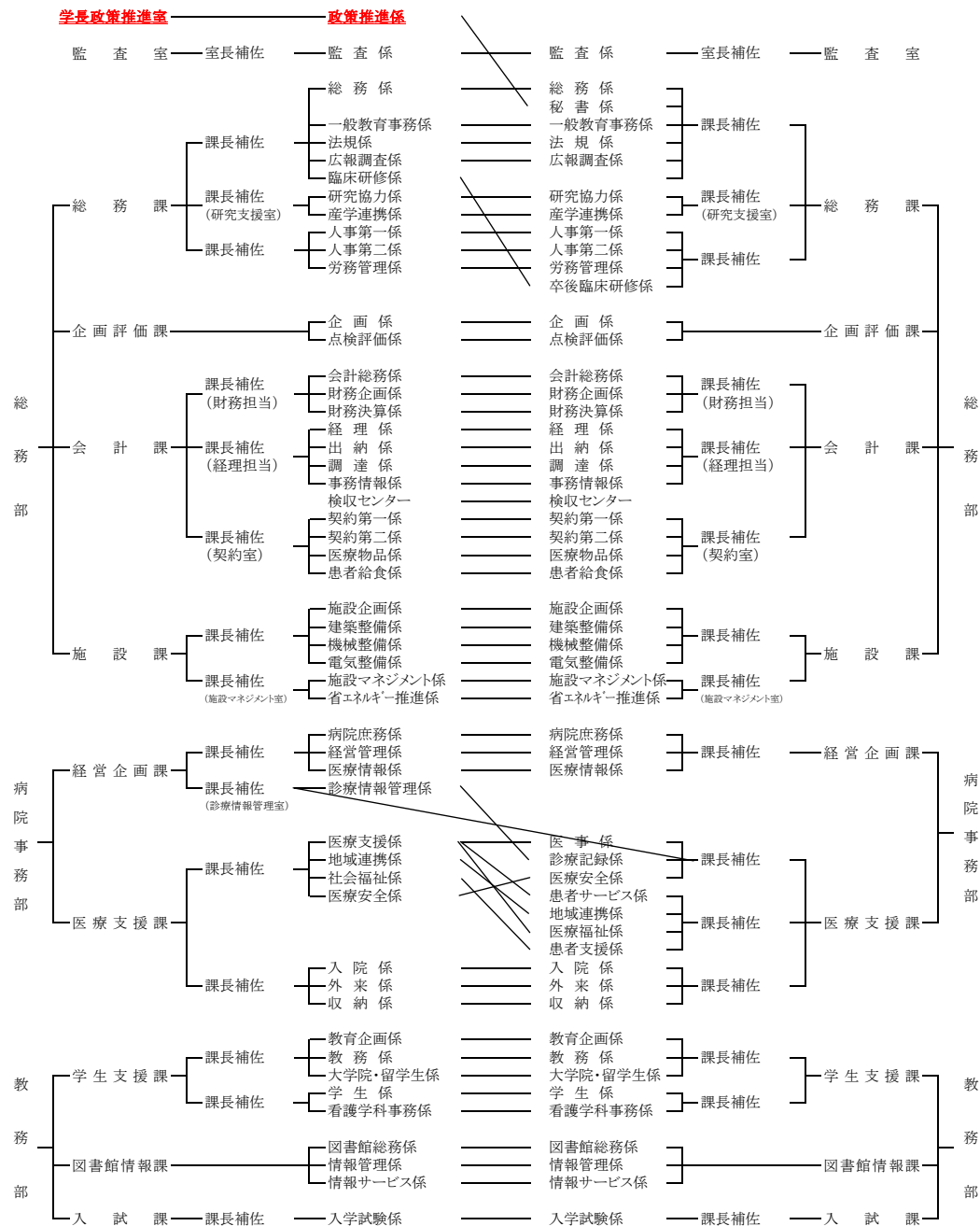
平成21年度
組織図



- | | | |
|--|--|--|
| <p>別記7
基礎医学講座(9講座)</p> <ul style="list-style-type: none"> 解剖学講座 生理学講座 生化学講座 薬理学講座 病理学講座 微生物学講座 健康科学講座 寄生虫学講座 法医学講座 | <p>別記10
学科目(11学科目)</p> <ul style="list-style-type: none"> 歴史・哲学 心理学 社会学 数学 数理情報科学 物理学 化学 生物学 生命科学 英語 ドイツ語 | <p>別記12
中央診療施設等(25施設)</p> <ul style="list-style-type: none"> 臨床検査・輸血部 手術部 放射線部 材料部 病理部 救急部 集中治療部 総合診療部 周産母子センター 経営企画部 卒後臨床研修センター 遠隔医療センター 治験支援センター 地域医療総合センター 光学医療診療部 理学療法部 地域医療連携室 臨床工学室 遠伝子診療カウンセリング室 点滴センター 腫瘍センター 呼吸器センター 緩和ケア診療部 栄養管理部 入退院センター |
| <p>別記8
臨床医学講座(17講座)</p> <ul style="list-style-type: none"> 内科学講座 精神医学講座 小児科学講座 外科学講座 整形外科講座 皮膚科学講座 腎泌尿器外科学講座 眼科学講座 耳鼻咽喉科・頭頸部外科学講座 産婦人科学講座 放射線医学講座 麻酔・蘇生学講座 脳神経外科学講座 臨床検査医学講座 歯科口腔外科学講座 救急医学講座 地域医療教育学講座 | <p>別記11
診療科(17診療科)</p> <ul style="list-style-type: none"> 第一内科 第二内科 第三内科 精神科神経科 小児科 第一外科 第二外科 整形外科 皮膚科 泌尿器科 眼科 耳鼻咽喉科 産科婦人科 放射線科 麻酔科蘇生科 脳神経外科 歯科口腔外科 | |
| <p>別記9
寄附講座(5講座)</p> <ul style="list-style-type: none"> 消化管再生修復医学講座 眼組織再生医学講座 人工関節講座 医工連携総研講座 心血管再生・先端医療開発講座 | | |

平成21年度事務組織

平成20年度事務組織



※ 係名等のアンダーラインは新設

○ 全体的な状況

本学の基本的な目標として「医療の質の向上と地域医療への貢献を推進する高度な実践的能力を有する医療職者」と「先端的な研究を推進する高度な研究能力を持つ研究者」の育成を掲げ、その実現に向け設定した基本的な目標に沿って、中期目標期間（平成16～21事業年度）の業務の実施状況について総括する。

1. 創造的意識が高い個性的な大学創りに努める。

＜執行体制の強化＞

平成19年7月の学長交替に伴い、理事及び副学長の担当業務を見直すとともに、副学長を増員、また、新たに学長補佐を配置して執行体制を強化し、「学ぶ喜び、研究する喜び、働く喜びに満ちた活力ある大学」を創るべく、「旭川医科大学の新生ビジョン」を公表し、大学改革の方向性を示した。

＜意思決定システムの構築＞

学内の重要事項は、毎週開催する大学運営会議（学長、理事、副学長、図書館長、事務局長の7名で構成）で迅速に方針を決定し、各種委員会、事務部門などと連携して企画・立案し、役員会・経営協議会・教育研究評議会・教授会等で審議の上、実施する体制を採っている（～平成21年度）。

＜遠隔医療の推進＞

我が国で唯一本学に設置されている「遠隔医療センター」では、「患者や医師が移動せず医療情報を動かす」をモットーに、遠隔医療システムを利用して、国内外50超の医療機関とネットワークを形成し、リアルタイムでの手術指導や術中迅速病理診断（テレパソロジー）などによる地域医療への貢献、また、総務省が推進する「アジア・ブロードバンド計画」のプロジェクトに参加し、東南アジア諸国との間で世界初の手術の高画質立体動画の伝送実験に成功させるなど、先端的な遠隔医療技術の研究開発を通して国際遠隔医療にも貢献している（～平成21年度）。また、遠隔医療センターを中心とした、遠隔医療連携や医療分野での情報通信技術を活用した先進的な研究開発など、遠隔医療の全国的な普及と医療分野における情報通信技術の利活用の推進への貢献が認められ、吉田学長（遠隔医療センター長）が、「総務省情報通信月間」総務大臣表彰を受賞した（平成21年度）。

＜人事の適正化＞

平成18年度に導入した学長預かり教員制度は、各講座の教員の退職を前提としていたことから、教員人事の流動化を妨げる要因として顕在化してきたため、平成20年度にこの制度を廃止し、必要とする部署に再配分した。また、病院におけるポストの任務や職責の重大性を鑑み、手術部、病理部及び呼吸器センターに教授を配置し、人事の適正化を進めた。

＜教育研究環境の整備＞

教育研究活動の支援事業の一環として、平成20年7月に、文部科学省の第2次国立大学等施設緊急整備5か年計画等を踏まえて、講座面積の再配分を含む教育研究環境の整備及び共用スペースの確保（改修面積の20%）等を基本方針とした「総合研究棟（いわゆる基礎臨床研究棟）改修整備計画」（Ⅲ期計画）に基づき、改修を進めた（～平成21年度）。

＜学生等への経済的支援＞

平成20年4月に、経済的支援を目的に創設した、看護学科学生に対する奨学資金制度、大学院学生に対する奨学資金制度及び初期臨床研修医に対する研修資金貸与制度を運用した（～平成21年度）。

＜病院機能の充実等＞

病院長が座長で、学外から登用した学長特別補佐を加えた職種横断的な組織「病院改革にかかるタスクフォース（平成19年9月に設置）」において、本院の基本理念・目標を踏まえて、中期的な、在るべき姿について明確にすべく「旭川医科大学病院グランドデザイン」を策定し、その「アクションプラン」に基づき、①メディカルクラーク等の配置、②大型診断機器の導入等外来診療体制の整備、③入退院センターの設置、④道北ドクターヘリ事業への協力・支援などを実施したほか、⑤平成22年1月に、北海道からの要請を受けて、平成22年度の救命救急センターの設置に向け、「救命救急センター設置準備委員会」で、体制等具体について検討した（～平成21年度）。

また、病院収入の安定確保に向け、診療科毎に目標値（患者数、病床稼働率、平均在院日数、診療単価、診療費用請求額等）を設定し、当該目標の達成に向け協力要請を行う一方、当該目標の達成状況について、毎月開催の病院運営委員会等で報告するとともに、当該状況が思わしくない診療科には、病院長から適宜協力を要請するなど、病院収入の確保に努めた。その結果、毎年大幅な増収を達成した（～平成21年度）。

＜男女共同参画の推進＞

平成19年1月に24時間対応の学内保育園「大学の森みどりの保育園」を開設したほか、平成19年10月に、医師又は看護師等の復職及び就業後の育児又は介護に関する支援を目的とした「旭川医科大学復職・子育て・介護支援センター（略称：二輪草センター）」を設置し、「育児短時間勤務制度」の導入、「育児部分休業制度」の取得対象児の年齢の引上げ及び平成21年12月には病気回復期の子供を預かる「病後児保育室」を設置するなど、育児等を必要とする職員をサポート体制を充実した（～平成21年度）。また、文部科学省の大学教育改革の支援プログラム「地域医療等社会的ニーズに対応した医療人教育支援プログラム（医療人GP）」事業により運営してきた復職・子育て・介護支援センターを、これまでの実績や効果等を考慮し、平成22年4月から学内共同利用施設として位置付け、事業を継続することとした（平成21年度）。

2. 人間性豊かな高い倫理観を有し、多様な資質を有する医療職者を養成する。

<学部教育の質の向上>

平成19年度から基礎医学講座、臨床医学講座、看護学科及び一般教育の4部門にそれぞれ「教育・学生」担当の学長補佐を配置し、きめ細かな学生対応に努めている（～平成21年度）。

学部教育では、特に、1年次からチュートリアル教育を開始し、自学自習の態度を育成するとともに、早期体験実習、僻地医療実習、クリニカルクラークシップなどを取り入れた少人数・体験型のカリキュラムを展開し、実践的臨床能力を養成した（～平成21年度）。また、教養教育の充実により人間性・生命倫理観・協調性の涵養に努めるとともに、国際コミュニケーション能力の向上も図るため、英語教育を充実した（～平成21年度）。

<カリキュラムの全面改定>

平成19年度に策定した「教育改革のグランドデザイン」に沿って、医学科では、①自学自習の態度を身につけるチュートリアル教育の充実、②医師としての職業倫理観を養う早期体験実習の充実、③研究者としての視点を養う「医学研究」科目の新設、また、看護学科では、①地域貢献への関心を深め、コミュニケーション能力を磨く「早期体験実習」の導入、②看護実践力の強化に向けた実習時間の増、③「対人関係」、「家族看護」、「医療安全」など、時代のニーズを先取りした基礎科目の充実等にウエイトをおいた改定を行い、平成21年度入学の学生から適用した（平成21年度）。

<「地域医療教育学講座」の新設>

卒前から卒後の地域医療に関する一貫教育、地域医療医のキャリア支援、関連教育病院との間で地域医療教育実践のための企画や運営、地域医療及び地域医療教育の研究などを担い、北海道の地域医療に貢献する良医の育成を継続的に行っていくことを目的として、平成22年2月に「地域医療教育学講座」を設置した。

<「臨床シミュレーションセンター」への改組>

「旭川医科大学教育改革のグランドデザイン」に沿った教育改革の一つである「臨床実習改革」の一環として、診療参加型の臨床実習の前段階に実施するシミュレーション実習等の重要性に鑑み、これまでのスキルズ・ラボラトリーを「臨床シミュレーションセンター」として改組するとともに、当該センターの持つシミュレーション教育資源の共同利用を推進するため、学内共同利用施設として格上げし、専任のインストラクター等を配置した。また、この臨床実習に係る改革事例について、平成21年7月28日（火）に開催された、国公私立医科大学学長、医学部長、医学部附属病院院長及び教務委員長等を対象とした第21回「医学教育指導者フォーラム」で、本学学長吉田晃敏が、「旭川医科大学が推進する臨床実習改革―変貌する初期臨床研修制度を踏まえて―」と題して特別講演を行い、臨床実習改革の先進事例として大きな注目を集めた。

<学生による授業評価>

平成20年度に、教員の資質向上の一環として、これまで実施してきた評価内容を抜本的に見直し、全教員の評価結果の学長報告を義務義務付けるとともに、評価の低い教員に対しFD等へ

の参加を推奨することとして、教育改善の実効化を図った。

<入試改革>

アドミッション・ポリシーに沿った学生を獲得し、地域医療への貢献を推進するため、学長のリーダーシップの下、平成20年度に、定員5名の「編入学北海道地域枠」及び北海道の北部及び東部地域の出身者に限定した定員10名の「地域枠推薦入試」を、平成21年度には、北海道出身者に限定した定員35名の「AO入試北海道地域枠」を導入し、合わせて入学定員の約50%を道内出身者枠とした。その結果、平成21年度入学者の概ね7割を、道内出身者が占めた（～平成21年度）。

<入学定員の増員>

医学科の入学定員について、国の「緊急医師確保対策（平成19年5月31日政府・与党）」に基づき7名を、また、「経済財政改革の基本方針2008（平成20年6月27日閣議決定）」に基づき5名を増員し、100名から112名に改定した。さらに、「経済財政改革の基本方針2009（平成21年6月23日閣議決定）」に基づき10名を増員し、112名から122名に改定した（平成21年度）。

<地域医療に関心を持つ学生の獲得>

アドミッション・ポリシーの周知徹底に取り組むほか、より地域医療に関心を持つ受験生を増やすため、入学センターに「高大連携推進部会」を設置し、道内の高等学校への出前授業や説明会を実施した（～平成21年度）。さらに、平成20年度の文部科学省「質の高い大学教育推進プログラム」に採択された「高大病連携によるふるさと医療人育成の取組」の事業の一環として、平成21年2月に高大連携の枠を越えた高大病連携合同シンポジウム等を開催した（～平成21年度）。

<臨床研修の充実等>

診療科等の臨床研修担当教員で構成する卒後臨床研修センターでは、各診療科における研修指導を踏まえた連絡調整を定期的に行い、より充実した研修指導に努めるとともに、平成21年2月には、副センター長を1名から3名に増員し、センター機能を強化した。平成20年度には、厚生労働省が定めた「臨床研修プログラムに関するモデル事業実施要綱」に基づき、初期臨床研修のモデル事業に係る特別コースが採択され、全国で唯一、眼科の特別プログラムが認められた。また、後期臨床研修では、文部科学省の「大学病院連携型高度医療人養成推進事業」に、北海道大学、札幌医科大学、東京慈恵会医科大学に本学を加えた4大学間で横断的に実施するプログラムが採択され、後期臨床研修プログラムの充実を図るとともに、平成21年3月には、指導医養成ワークショップを開催し、指導医の育成を行った。

平成21年6月から、救急部における研修医の当直体制を、日直1名から2名に増やし、当直研修の機会を確保した（平成21年度）。

3. 先端的医科学の発展に貢献し、新たな先端医療への基盤を形成する。

＜学長裁量経費による研究助成＞

平成16年度から、高度な研究及び地域に密着した研究を推進するため、平成19年度からは、科学研究費補助金等外部資金の獲得につなげる「独創性のある生命科学研究」を学内から公募し、選定されたプロジェクト研究や個別研究に対し、学長裁量経費から研究費を助成した。その研究成果は、ウェブサイト等を通して社会へ発信した（～平成21年度）。

＜知的財産体制の整備等＞

平成20年度に、独立行政法人工業所有権情報・研修館の「大学知的財産アドバイザー派遣事業」により派遣された専門家を客員教授として登用するとともに、リエゾンオフィスに知的財産マネージャーを配置して知的財産基盤を確立し、学内の研究シーズ発掘及び知的財産に関する啓発活動として研究室訪問を実施したほか、(独)科学技術振興機構(JST)の「重点地域研究開発推進プログラム(シーズ発掘試験)」に採択された7件の研究開発を進めた(～平成21年度)。

一方、知的財産管理体制の整備・充実に向け、知的財産ポリシーの策定と併せて関連規程を見直すとともに、職務発明等に対する補償金に関する規程を制定した(平成21年度)。

その結果、国内・国外合わせて9件の新たな特許出願と、6件の商標登録、技術移転契約などの実績を挙げた(平成21年度)。

＜脳機能医工学研究センターの設置＞

高齢社会となった我が国において、社会的要請が極めて高い運動機能障害及び高次脳機能障害を克服するため、基礎神経医学、臨床神経医学、医工学及び神経リハビリテーションの複合領域研究により機能再建医療の確立を目指す研究・教育拠点として、平成22年3月に「脳機能医工学研究センター」を設置した(平成21年度)。

＜診療連携拠点病院の指定＞

臓器別診療体制による病診連携のネットワークを活用し、地域における診療ネットワークの中心的役割を担っており、「地域がん診療連携拠点病院」及び「肝疾患診療連携拠点病院」の指定を受けた(平成21年度)。

＜大学院博士課程の改組＞

平成19年度に高度の知識・技量・研究能力を備えた研究者及び医療職者を育成するために、博士課程を4専攻から1専攻に改組し、「研究者コース」及び「臨床研究者コース」を設定し、平成19年度から、入学定員を上回る学生を受け入れた(～平成21年度)。

＜寄附講座の設置＞

先端医療の研究開発に向け、「消化管再生修復医学講座」、「眼組織再生医学講座」、「人工関節講座」など5講座を設置した(～平成21年度)。

＜専門医療人養成＞

文部科学省の「がんプロフェッショナル養成プラン」の採択に伴い、平成20年度から、博士課程にがん専門医養成コースとして、がん薬物療法専門医養成プログラム及び放射線専門医養成

プログラムを、また、修士課程にがん看護専門看護師養成コースを設置し、9名の学生を受け入れた(～平成21年度)。なお、修士課程のがん看護専門看護師養成コースが、日本看護系大学協議会から「がん看護分野の専門看護師教育課程」の認定を受けた(平成21年度)。

＜トランスレーショナル・リサーチ事業＞

平成19年度に採択された文部科学省の「橋渡し研究支援推進プログラム」において、プログラム機関である北海道大学、札幌医科大学及び本学による統合機関として「北海道臨床開発機構」を組織し、「ゆるむ事のない人工関節開発へのブレークスルーの橋渡し研究」及び「エキノコックス症の新規診断キットの開発」について、シーズ研究の支援事業を推進した。

4. 高度先端医療を開発し、広範囲な地域医療を高質化するとともに国際的な医療の発展に貢献する。

＜遠隔医療の展開及び研究開発＞

遠隔医療センターでは、遠隔医療システムを用いて道内を中心に国内外50超の医療機関とネットワークを形成し、手術指導や診断支援を通して、地域間の医療格差の是正、医療過疎の解消に努めるとともに、更なる高質化及び利用促進に向け、①住民の医療情報や健康情報を住民自身が管理できるWebシステム「ウェルネットリンク」を開発し、平成21年12月からインターネット上でのサービス運用を開始した。この中で、住民が登録した健康診断結果や日々のバイタルデータを市内の保健師・管理栄養士が閲覧し、今後の健康づくりについてアドバイスを行うサービスを試験的に運用し、住民の健康に対する意識の向上や生活習慣の改善を図る上で有効なサービスであることを明らかにした。また、②早期に退院した在宅療養中の患者を、遠隔医療センターから、TV電話を主とするコミュニケーション機能や、患者が自宅で測定したバイタルデータを簡易な操作で自動的にサーバへ伝送・蓄積する機能など、ICTを活用してフォローアップできるシステムを開発するとともに、患者宅と本学を通信回線で接続するための実用的な手段としてモバイル通信網が適していることを、実証実験で明らかにするなど、新たな遠隔医療の研究開発を推進した。

＜国際遠隔医療の開発研究＞

総務省が進める「アジア・ブロードバンド計画」の第一弾プロジェクトとして、平成19年3月に、本学の遠隔医療センターを介して日本・シンガポール共和国・タイ王国の3カ国を結んで実施した、手術の高画質立体動画の伝送実験「3D-HDバーチャル眼科シンポジウム」を成功させた。これらの取組について、平成20年5月に、G8主要国首脳会議「北海道洞爺湖サミット」の開催に先立ち催された国内外メディアを対象としたプレスツアーで紹介し、国際遠隔医療の先端的取組事例として注目を集めた。

＜発展途上国への医療貢献等＞

平成20年10月に、韓国で開催された「第17回国際熱帯医学・マラリア会議」で「人畜共通条虫症シンポジウム」を、また、平成21年12月には、タイ王国で開催された「第6回食品

媒介人畜共通寄生虫病国際セミナー」で「人獣共通条虫症シンポジウム」を、本学主催で開催するなど、寄生虫感染症対策において、発展途上国との当該領域における積極的な協力関係を築き、アジアのリーダーとして役割を果たした（～平成21年度）。

国際協力機構（JICA）の受託事業では、平成15年度から毎年、「母子保健Ⅱコース」研修を概ね40日間にわたって実施し、アジア、中南米、大洋州、アフリカの各国から保健師、助産師、看護師等を、同じく平成20年度から毎年、「アフリカ地域 地域保健担当官のための保健行政コース」研修を概ね30日間にわたって実施し、アフリカの各国から行政官、医師、看護師等を受け入れた（～平成21年度）。

特定非営利活動法人日本口唇口蓋裂協会の活動の一環として、歯科口腔外科医師、麻酔科医師、看護師による医療ボランティアチームを結成し、ベトナム社会主義共和国ベンチエ省で医療援助活動を行った（平成21年度）。

<国際交流センターの設置>

外国人研究者や留学生の受入体制を整備するため、職員宿舎B棟の一部を転用して、家族用居室（1室）、単身用居室（6室）及び談話室を設けた国際交流センターを自己財源により整備した（平成21年度）。

5. 大学と社会との連携を活発化し、社会に開かれた大学として地域社会に貢献する。

<旭川ウェルビーイング・コンソーシアム>

平成20年5月に、本学が中心となり、旭川市内の高等教育機関及び旭川市が連携して設立した「旭川ウェルビーイング・コンソーシアム」において、医療機関が集積する旭川エリアの地域優位性を活かして、健康保養資源（食材・保養・医療）を基盤とする住民の身体的・精神的・社会的な健康（ウェルビーイング）の達成と地域振興を目指す活動を企画し、文部科学省の平成21年度大学教育改革支援事業「大学教育充実のための戦略的大学連携支援プログラム」に採択された。また、教育・産学連携の発信拠点として、平成21年10月に、共同利用のサテライトキャンパス「教育ネットワーク旭川 HI・RO・BA（ひろば）」を市内中心部に開設した（～平成21年度）。

<派遣講座>

地域社会の知的啓発活動の一環として、本学の教職員が自治体等の求めに応じて講演する「派遣講座」は、180名の講師と280を超える多様な講座テーマを用意するとともに、高大連携の促進を踏まえて「高校生向け」のテーマを追加するなど、地域や社会のニーズに柔軟に応える取組が高く評価され、平成21年度は、過去最高の102講座を開講した（～平成21年度）。

<北海道メディカルミュージアム等>

地域医療従事者や住民の生涯学習の一環として、前期公開講座として看護・介護の体験型講座を、後期公開講座として医学知識に関する講演型講座を毎年開催したほか、遠隔医療センターから北海道内の複数の会場に向け、ICTを活用して双方向で講演する「北海道メディカルミュージアム」を定期的に開催し、身近な医療に関する知識や情報を提供した（～平成21年度）。

ジアム」を定期的に開催し、身近な医療に関する知識や情報を提供した（～平成21年度）。

<道北ドクターヘリ事業への協力>

旭川市医師会を中心に、地域の医療機関並びに各自治体等で組織する「道北ドクターヘリ運航調整研究会」の要請を受け、道北ドクターヘリ事業の協力基幹病院として①格納庫及び給油施設の用地提供、②ヘリポートの整備、③医師・看護師の養成及び派遣等により、平成21年10月から基地病院である旭川赤十字病院との連携の下に運航を開始した（～平成21年度）。

<SPP事業の推進>

平成18年度及び平成21年度に、独立行政法人科学技術振興機構の「サイエンス・パートナーシップ・プロジェクト（SPP）」事業の講座型学習活動に、生物、物理及び数学の分野をテーマとする3件が採択され、旭川市内の高等学校と連携し本学の研究設備・標本を活用した実験・実習及び学習指導などを通して、高校生の科学に対する関心や知的探求心の育成に貢献した（～平成21年度）。

<認定看護師による公開講座の開催>

「皮膚・排泄ケア」「がん化学療法看護」「糖尿病看護」「新生児集中看護」など9分野の認定看護師で組織する看護部認定看護師委員会の設置を機に、スタッフ教育の一環として、従来個別に開催していた講義や勉強会を、地域の看護職者も参加できる「公開講座」として5回開催し、287名の参加者のうち地域の医療機関から57名が参加した（平成21年度）。

以上、中期計画は、十分に達成されていると判断した。

項目別の状況

I 業務運営・財務内容等の状況

(1) 業務運営の改善及び効率化

① 運営体制の改善に関する目標

中期目標	<ul style="list-style-type: none"> ○ 効果的な組織運営に関する基本方針 学長のリーダーシップの下で、機動的な大学運営を遂行できる運営体制を整備するとともに、教員と事務職員等との連携を強化する。 ○ 戦略的な学内資源配分の実現等に関する基本方針 適正な経営戦略に立った運営、学内資源配分の実現を目指す。
------	--

中期計画	平成 21 年度計画	進捗状況		判断理由（計画の実施状況等）	ウェイト	
		中期	年度		中期	年度
<p>【93】</p> <p>○ 学長を中心とした役員会等の構成員、規模等運営体制の改善点、問題点を検証し、必要に応じ見直しを行う。</p>	<p>【93】</p> <p>○ 学長を中心とした役員会等の構成員、規模等運営体制の改善点、問題点を検証し、必要に応じ見直しを行う。</p>			<p>（平成 20 年度の実施状況概略）</p> <p>「大学運営会議」を毎週開催し、学長の下で重要事項について迅速に対応するとともに、学長補佐 5 名により、教育・学生支援活動及び産学連携・国際交流活動について、学長の企画・立案等を補佐した。</p>		
		III	III	<p>（平成 21 年度の実施状況）</p> <p>学長、副学長 4 名、図書館長、総務・財務担当理事及び事務局長で構成する「大学運営会議」を毎週開催し、学長の下で重要事項について迅速に対応するとともに、学長補佐 5 名により、教育・学生支援活動及び産学連携・国際交流活動について、学長の企画・立案等を補佐した。</p> <p>また、学長の政策推進に係る重要事項の企画立案及び総合調整等を行うための事務組織として、平成 21 年 9 月に「学長政策推進室」を発足させた。</p> <p>さらに、入試及び評価を充実させるために、平成 22 年 1 月から、総務・財務担当理事に替わり、入試・評価担当理事を置いた。</p>		
<p>【94】</p> <p>○ 各種委員会の見直しを行い、必要に応じ構成員に事務職員を加え、委員会等の運営改善を図る。</p>		III		<p>（平成 20 年度の実施状況概略）</p> <p>年度の開始に当たり、各種会議、委員会等運営組織の開催状況等を踏まえて、存廃等を含めて見直したほか、教員の負担軽減の観点から、構成員として事務職員等を積極的に参画させるなど改善を図った。</p>		

中期計画	平成 21 年度計画	進捗状況		判断理由（計画の実施状況等）	ウェイト	
		中期	年度		中期	年度
	<p>【94】</p> <p>○ 各種委員会の見直しを行い、必要に応じ構成員に事務職員を加え、委員会等の運営改善を図る。</p>		III	<p>（平成 21 年度の実施状況）</p> <p>年度の開始に当たり、各種会議、委員会等運営組織の開催状況等を踏まえて、存廃等を含めて見直したほか、教員の負担軽減の観点から、構成員として事務職員等を積極的に参画させるなど改善を図った。</p> <p>教育研究評議会の構成員を見直し、事務局長及び情報処理センター長を新たに追加した。</p>		
<p>【95】</p> <p>○ 平成16年度末までに、将来性、期待される効果、地域医療への貢献度等を勘案しつつ、戦略的な学内資源配分を図る体制を確立する。</p>			III	<p>（平成 20 年度の実施状況概略）</p> <p>設備整備マスタープラン等に基づき、必要性、緊急性、病院収入の収納状況等を勘案し、学長裁量経費により低温プラズマ滅菌器等を、病院長裁量経費で自動細菌検査システム等を整備した。</p>		
	<p>【95】</p> <p>○ 適正な経営戦略に立った学内資源配分の体制の下、設備整備マスタープラン等に基づき、効率的な設備投資等を行う。</p>	III	III	<p>（平成 21 年度の実施状況）</p> <p>設備整備マスタープラン等に基づき、必要性、緊急性、病院収入の収納状況等を勘案し、学長裁量経費により ICU モニタリングシステム等を、また、病院長裁量経費でインバータ式コードレス移動型 X 線装置等を導入した。</p>		
				ウェイト小計		

I 業務運営・財務内容等の状況
(1) 業務運営の改善及び効率化
② 教育研究組織の見直しに関する目標

中期目標	○ 教育研究組織の柔軟かつ機動的な編成・見直し等に関する基本方針 教育研究の進展や社会的要請に応じ、適切な評価に基づき、教育研究組織の弾力的な設計と改組転換を進める。
------	--

中期計画	平成 21 年度計画	進捗状況		判断理由（計画の実施状況等）	ウェイト	
		中 期	年 度		中 期	年 度
【96】 ○ 教育研究組織の見直しの方向性 学部・大学院組織を見直し、教員の適正配置を検討する。併せて学内共同利用施設の組織の見直しを行う。	/			(平成 20 年度の実施状況概略) 実験実習機器センターを含む、学内共同利用施設の在り方について、引き続き検討を行った。		
	【96】 ○ 教育研究組織の見直しの方向性 将来構想検討委員会で取りまとめた教育研究組織の見直しの方向性に係る基本方針に基づき、その具体化について、引き続き検討する。	III	III	(平成 21 年度の実施状況) (1) 学内共同利用施設等を教育研究支援部門と位置付け、その在り方について引き続き検討を行った。 (2) 「旭川医科大学教育改革のグランドデザイン」に沿った教育改革の一つである「臨床実習改革」の一環として、診療参加型の臨床実習の前段階に実施するシミュレーション実習等の重要性に鑑み、これまでのスキルズ・ラボラトリーを「臨床シミュレーションセンター」として改組するとともに、当該センターの持つシミュレーション教育資源の共同利用を推進するため、学内共同利用施設として格上げし、専任のインストラクター等を配置した。 (3) 文部科学省の大学教育改革の支援プログラム「地域医療等社会的ニーズに対応した医療人教育支援プログラム（医療人GP）」事業により運営してきた復職・子育て・介護支援センター（略称：二輪草センター）を、これまでの実績や効果等を考慮し、平成 22 年 4 月からは学内共同利用施設として位置付け、事業を継続することとした。		
				ウェイト小計		

I 業務運営・財務内容等の状況
(1) 業務運営の改善及び効率化
③ 人事の適正化に関する目標

中期目標	<ul style="list-style-type: none"> ○ 教員の流動性を向上させるとともに、教員構成の多様化を推進する。 ○ 事務職員の専門性の重視と人事交流の促進を図る。 ○ 研修制度の充実を図る。
------	---

中期計画	平成 21 年度計画	進捗状況		判断理由（計画の実施状況等）	ウェイト	
		中期	年度		中期	年度
【97】 ○ 教育研究分野の職に任期制を導入することについて、早期に結論を得る。	(21年度は年度計画なし)	IV	IV	（平成 20 年度の実施状況概略） 教員の任期制の適用率は、平成 19 年度末の 63% から平成 20 年度末で 71.7% と向上した。		
				（平成 21 年度の実施状況） 教員の任期制の適用率は、平成 20 年度末の 71.7% から平成 21 年度末で 76.9% と向上した。		
【98】 ○ 女性教員の割合を増加させる方策を検討する。		IV	IV	（平成 20 年度の実施状況概略） 職員が、子育てをしながら安心して働くことができる環境を整えるため、「医師・看護師等の職場定着及び復帰支援推進委員会」を定期的に（月 1 回）開催し、復職、育児及び介護に係る支援の企画立案、運用及び推進並びに医師及び看護師等の職場定着及び復帰支援の推進等について検討し、次のとおり取り組んだ。 （1）平成 20 年 4 月から、小学校就学前の子を養育している職員に対して、育児短時間勤務の制度を導入した。また、部分育児休業の制度の対象者を、3 歳までの子を養育している職員から小学校就学前の子を養育している職員に拡大した。 （2）復職・子育て・介護支援センター（略称：二輪草センター）において、以下のような復職・子育て・介護支援を実施した。 ①「二輪草セミナー」の定期的な開催 ②職員に対する病児一時預かりの実施		

中期計画	平成 21 年度計画	進捗状況		判断理由（計画の実施状況等）	ウェイト	
		中期	年度		中期	年度
				③小学校低学年の夏休み・冬休み時の学童保育サポートの一環としてキッズスクールの実施 ④登録された休業または休業予定の医師に対する、自学支援を行う復職支援の実施		
	【98】 ○ 女性教員の割合を増加させる方策を検討する。		IV	(平成 21 年度の実施状況) 職員が、子育てをしながら安心して働くことができる環境を整えるため、次のとおり取り組んだ。 (1) 復職・子育て・介護支援センター（略称：二輪草センター）において、上記の取組を引き続き実施したほか、子育てや介護に関するテーマの講演会を開催した。 (2) 平成 21 年 1 2 月から、病気回復期の子供のいる職員・学生のため、「病後児保育室」を設置し、病後児保育を実施した。 (3) 文部科学省の大学教育改革の支援プログラム「地域医療等社会的ニーズに対応した医療人教育支援プログラム（医療人GP）」事業により運営してきた復職・子育て・介護支援センター（略称：二輪草センター）を、これまでの実績や効果等を考慮し、平成 22 年 4 月からは学内共同利用施設として位置付け、事業を継続することとした。		
【99】 ○ 法人間での教員の流動化を図るため、人事運営上の条件整備を進める。				(平成 20 年度の実施状況概略) 教員の流動化を図るための一方策として導入した教員の任期制について、平成 20 年度末で 71.7%の教員に適用している。 大学運営上必要とされる教員の増員及び教授ポストへの格上げについて、学長のリーダーシップの下に、大学運営会議において随時検討し、外部からも応募しやすいポストを増やし公募を行うことで、教員の流動化の一方策とした。		
	【99】 ○ 法人間での教員の流動化を図るため、人事運営上の条件整備について検討する。		III	(平成 21 年度の実施状況) 教員の流動化を図るための一方策として導入した教員の任期制について、平成 21 年度末で 76.9%の教員に適用している。 大学運営上必要とされる教員の増員及び教授ポストへの格上げについて、学長のリーダーシップの下に、大学運営会議において随時検討し、外部からも応募しやすいポストを増やし公募を行うことで、教員の流動化の一方策とした。		

中期計画	平成 21 年度計画	進捗状況		判断理由（計画の実施状況等）	ウェイト	
		中期	年度		中期	年度
<p>【100】</p> <p>○ 職員の適性を考慮し、専門的能力を有した人材を育成する。また、組織及び職員個々の活性化のため、他機関との人事交流を積極的に行う。</p>	<p>【100】</p> <p>○ 職員の適性を考慮し、専門的能力を有した人材を育成する。また、組織及び職員個々の活性化のため、他機関との人事交流を図る。</p>	III	III	<p>(平成 20 年度の実施状況概略)</p> <p>(1) 事務局職員（課長以下の事務職員）を対象として、事務の効率化・合理化に対する各自の取組状況を含め、個人の適性、専門性等について、事務局長によるヒアリングを実施した。</p> <p>(2) 病院の医療事務に求められる専門的な知識や能力等を備えた事務職員を養成するため、医療事務に携わる事務職員の中から、診療情報管理士の資格取得を目的とした2年間の「医療事務専門研修」に2名が参加した。</p> <p>(3) 他機関との人事交流を以下のとおり行った。 人事交流該当者：受入20名（部課長10名を含む）、出向1名</p>		
				<p>(平成 21 年度の実施状況)</p> <p>(1) 事務局職員（課長補佐以下の事務職員）を対象として、課長補佐及び係長は事務局長が、主任及び係員は所属課長が、個人の適性、専門性等についてヒアリングを実施した。</p> <p>(2) 病院の医療事務に求められる専門的な知識や能力等を備えた事務職員を養成するため、医療事務に携わる事務職員の中から、診療情報管理士の資格取得を目的とした2年間の「医療事務専門研修」に2名が参加した。</p> <p>(3) 図書館運営上、専門的能力を高めるため、図書館職員が「図書館職員基礎研修会」、「学術情報リテラシー教育担当者研修」、「科学技術情報研修」及び「医学図書館研究会・継続教育コース」に参加した。</p> <p>(4) 他機関との人事交流を以下のとおり行った。 人事交流該当者：受入16名（部課長11名を含む）、出向者3名</p>		
<p>【101】</p> <p>○ 教室系事務職員の再配置を検討する。</p>	<p>(21年度は年度計画なし)</p>	III	III	<p>(平成 20 年度の実施状況概略)</p> <p>平成20年度に教室系事務職員の事務局への配置換計画の3年目（最終年）として、平成20年4月に5名を事務局等へ配置換し、3年間の計画である合計12名の教室系事務職員の再配置を完了した。</p>		
				<p>(平成 21 年度の実施状況)</p>		

中期計画	平成 21 年度計画	進捗状況		判断理由（計画の実施状況等）	ウェイト	
		中期	年度		中期	年度
<p>【102】</p> <p>○ 接遇研修及び監督者研修を含む各種研修に積極的に参加させ、職員の資質の向上を図るとともに、研修指導者を早急に養成する。</p>	<p>【102】</p> <p>○ 接遇研修及び監督者研修を含む各種研修に積極的に参加させ、職員の資質の向上を図るとともに、研修指導者を引き続き養成する。</p>	III	III	<p>(平成 20 年度の実施状況概略)</p> <p>(1) コ・メディカル職員の研修への参加意欲を高め、資質向上を図るため、研修に係る経費の全額を大学が負担した。</p> <p>(2) FD に関する研修の一環として、講演会、ワークショップを実施し、教職員及び学生が参加した。</p> <p>(3) 北海道地区国立大学法人等の事務職員研修や病院専門事務研修等全国的な専門研修にも積極的に参加した。また、放送大学の自己啓発研修も受講している。</p> <p>(4) 主任としての立場と責務を自覚させるとともに、職務に対する知識を深め、問題解決能力の向上を図るため「主任等研修」を実施した。</p> <p>(5) 診療情報管理士を養成するため、当該資格取得を目的とした専門講座を、本学の研修として位置付け、受講した。</p> <p>(6) OJT (On-the-Job Training) により資質向上を図るため、仕事の指導的立場である職員が、「部長級研修」「課長級研修」「課長補佐研修」「係長研修」「看護学教育指導者研修」「看護管理者研修」「副看護部長研修」「診療参加型臨床実習導入のためのクリニカルクラークシップ指導者養成ワークショップ」等に参加した。</p>		
				<p>(平成 21 年度の実施状況)</p> <p>[研修参加への支援]</p> <p>コ・メディカル職員の研修への参加意欲と資質の向上を図るため、研修に係る経費の全額を大学が負担した。</p> <p>[事務職員等研修]</p> <p>(人事院北海道事務局主催) 中堅係員研修、課長補佐研修、給与実務初任者等研修、メンター養成研修：5名</p> <p>(北海道地区国立大学法人等主催) 初任職員研修、中堅職員研修、係長研修、会計研修、事務情報化講習会、技術職員研修：18名</p> <p>(国立大学協会主催) 部長級研修、課長級研修：3名</p> <p>(国立大学財務・経営センター主催) 若手職員勉強会、病院若手職員勉強会：3名</p> <p>(文部科学省主催) 看護学教育指導者研修、看護管理者講習会、リスクマネジャー研修、看護学教育ワークショップ、医療技術関係職員研修、大学病院栄養士研修、情報セキュリティセミナー：8名</p> <p>(その他) 財務会計事務等に関する勉強会：14名、若手職員による他大</p>		

中期計画	平成 21 年度計画	進捗状況		判断理由（計画の実施状況等）	ウェイト	
		中期	年度		中期	年度
				<p>学との合同研修会（試行的開催）：7名</p> <p>[外部機関等主催による専門研修]</p> <p>緩和ケア研修、感染制御講習会、主治医研修、看護教員養成講習会、病院事務専門研修、保健師助産師看護師実習指導者講習会、医療訴訟事務担当者研修、エイズ治療拠点病院医療従事者海外実地研修、人事給与統合システム（U - PDS）研修会、給食施設栄養士等研修会：15名</p> <p>[専門職養成研修]</p> <p>各種認定看護師教育専門課程：3名、医療事務専門研修（2年間）：2名、図書館職員研修（図書館職員基礎研修会、学術情報リテラシー教育担当者研修、科学技術情報研修、医学図書館研究会・継続教育コース）：4名</p> <p>[自己啓発研修]</p> <p>放送大学受講：18名</p> <p>[FD研修]</p> <p>平成21年7月 講演会「学生実習でのフィードバックを効率的に行うスキル」：53名</p> <p>平成21年10月 FD講演会「MCQの作成チップス」：28名</p> <p>平成21年10月 FDワークショップ「MCQ作成」：10名</p> <p>平成22年2月、3月 FDワークショップ「PDCAサイクルを意識した授業の組み立て方」：24名</p> <p>平成22年3月 看護学科・看護部FD講演会「やる気と自己肯定感をアップさせる承認の仕方」：69名</p> <p>他大学で開催されたFDへの参加 「教育環境改善のための『平成21年度FD研修会・講演の部』」：2名</p> <p>[指導者研修]</p> <p>部長級研修、課長級研修、課長補佐研修、係長研修、看護学教育指導者研修、看護管理者研修、副看護部長研修 等：14名</p> <p>[接遇研修]</p> <p>平成22年3月 「接遇・マナー」に関する講演会：111名</p> <p>講師：株式会社日本航空インターナショナル客室乗務員</p>		
				ウェイト小計		

I 業務運営・財務内容等の状況
(1) 業務運営の改善及び効率化
④ 事務等の効率化・合理化に関する目標

中期目標	<ul style="list-style-type: none"> ○ 事務組織の見直しを図り、体制を整備する。 ○ 業務の外部委託等を積極的に活用する。
------	--

中期計画	平成 21 年度計画	進捗状況		判断理由（計画の実施状況等）	ウェイト	
		中期	年度		中期	年度
【103】 ○ 事務組織の見直しを図り、必要に応じて再編・統合するなどの体制を整備する。	/	III	III	（平成 20 年度の実施状況概略） 事務組織の見直しについては、事務の効率化並びに事務職員及び非常勤職員の適正配置の観点から随時検討し、監査室、経営企画課、医療支援課及び学生支援課の見直しを行った。		
	【103】 ○ 事務組織の見直しを図り、必要に応じて再編・統合するなどの体制を整備し、職員の効率的配置を進める。			（平成 21 年度の実施状況） 学長の政策推進に係る重要事項の企画立案及び総合調整等を行うための事務組織として、平成 21 年 9 月に学長政策推進室を発足させた。 病院事務部における医事業務の効率化を図る観点から、平成 21 年 4 月に、医療支援課の診療情報管理担当課長補佐及び診療情報管理係を経営企画課に組織替えした。また、メディカル・ソーシャル・ワーカー（MSW）を 1 名増員し、地域医療連携室の充実を図った。さらに、患者支援業務の強化を図る観点から、医療支援課の医事係と患者サービス係を統合し、新たに医療支援係を設置した。		
【104】 ○ 業務の外部委託等について調査を行い、積極的に推進する。	/	III	III	（平成 20 年度の実施状況概略） 業務の外部委託等について、契約の集約化、清掃業務等の複数年契約の再実施など、継続的・積極的に推進した。		
	【104】 ○ 業務の外部委託等について、契約の集約化、複数年契約など、継続的・積極的に推進する。			（平成 21 年度の実施状況） 平成 21 年度の請負契約に当たって、電話交換業務及び警備業務等について複数年契約を実施した。		
				ウェイト小計		
				ウェイト総計		

[ウエイト付けの理由]

.....

(1) 業務運営の改善及び効率化に関する特記事項等**1. 特記事項****【平成 16～20 事業年度】****○教員の任期制導入**

教員の教育研究活動の一層の活性化と人事の流動化を図るため、平成 18 年 3 月から教員の任期制を導入した。新規採用者及び同意を得た在職中の教員について適用し、平成 20 年度末現在で、71.7%の教員に適用している。

○教室系事務職員の計画的配置換

将来構想検討委員会で取りまとめた基本計画に基づき、講座等に配置している教室系事務職員を、計画的（平成 18 年度から平成 20 年度の 3 年計画）に事務局に配置換し、人的資源の効率的な配置を図った。

○保育園の設置

女性教員や看護師等の女性職員が、子育てをしながら安心して働くことができる職場環境を整えるため、平成 19 年 1 月に 24 時間対応の学内保育園「大学の森みどりの保育園」を開設した。

○新執行体制

効率的かつ戦略的な法人経営を行うため、平成 19 年 7 月の学長交替を機に、理事及び副学長の担当業務を見直すとともに、副学長を 3 名から 4 名に増員、また、新たに学長補佐を 5 名配置して執行体制を強化した。

- ・「大学改革」に特化した理事・副学長を設置し、組織・業務の見直しにより、大学を活性化
- ・従来の医療担当理事の役割に「地域医療」を付加し、地域医療連携を強化
- ・非常勤理事の担当に「地域連携」を付加し、地域コンソーシアムを推進
- ・「研究」に特化した副学長を新設し、研究活動を活性化
- ・「入試・評価」担当副学長を設置し、入試改革の推進並びに評価への対応の充実
- ・「教育・学生」担当の学長補佐を各部署ごとに配置し、教育及び学生支援体制を充実
- ・「国際交流」担当の学長補佐を設置し、海外との活発な交流を推進

○「復職・子育て・介護支援センター（略称：二輪草センター）」の設置及びその取組

出産、育児、介護等のために一時休業中の医師、看護師の復職を、独自の教育プログラムにより支援することを目指して、文部科学省の大学教育改革の支援プログラム「地域医療等社会的ニーズに対応した質の高い医療人養成推進プログラム（医療人 GP）」に申請し採択された。平成 19 年 10 月に、「復職支援研修部門」「子育て・介護支援部門」からなる「復職・子育て・介護支援センター（略称：二輪草センター）」を設置し、以下の取組を行っている。

- ① 休業中の医師、看護師を対象とした、5 段階の復職支援研修プログラムの実施

- ② 職員の子供が急病時などで早退する場合、業務を引き継ぐ間、子どもを一時的に預かる「病児一時預かり室」の実施
- ③ 看護師の子供が急病時で勤務を休む場合、バックアップナースが代理の勤務を行う「バックアップナースシステム」の実施
- ④ 子育て・介護支援コーディネーターによる、子育て、介護及び就業上の悩み相談カウンセリングの実施
- ⑤ 旭川市内の子育て支援施設・介護施設、学童保育施設、地域の子育てボランティアの利用の橋渡し業務
- ⑥ 子どもの夏休み、冬休み期間中でも安心して就労できるよう、職員の子供を対象にした学童保育サポート「キッズスクール」の開催
- ⑦ 子育て支援セミナーの開催

○初期臨床研修医研修資金貸与制度の創設

平成 20 年度に医師確保対策の一環として、初期臨床研修医の待遇改善を図るため、道内企業からの寄附を活用し、研修終了後の一定期間を本学の定める地域医療機関において診療に従事した場合には研修資金の返還を免除する「研修資金貸与制度」を新設し、運用を開始した。

○「診療助教」制度の創設

平成 20 年度に、地域の医療機関への医師供給を目的とした、北海道との「地域医療支援医師派遣に関する協定」に基づき、北海道からの委託費により本学が直接医師を雇用する「診療助教」制度を創設した。

○大学院学生に対する新たな奨学金支給制度の創設

大学院学生の教育・研究支援対策として、平成 20 年度入学生から、授業料半額相当分の奨学金の支給制度を創設した。

○看護学科学生に対する奨学資金貸与制度の創設

看護学科の学生に対し経済的な支援を行うことを目的として、平成 20 年度に、本学卒業後直ちに本学病院に常勤の看護職員として勤務した場合は、勤務月数に相当する月数分の返還を免除する「奨学資金貸与制度」を創設した。

○「旭川ウェルビーイング・コンソーシアム」の設立

平成 20 年 5 月に、本学が中心となり、旭川市内の高等教育機関及び旭川市が連携して「旭川ウェルビーイング・コンソーシアム」を結成し、医療機関が集積する旭川エリアの地域優位性を活かして、健康保養資源（食材・保養・医療）を基盤とする住民の身体的・精神的・社会的な健康（ウェルビーイング）の達成と地域振興を目指す活動を行っている。

【平成 21 事業年度】**○教員のサバティカル研修制度の導入**

教員の担当業務又は専門分野に関する能力向上のため、一定の資格の下に当該教員の

教育、診療等職務を免除し、自主的な調査研究及び技術習得に専念できるよう研修期間が取得できるサバティカル制度を導入した。

○道北ドクターヘリ事業への協力

旭川市医師会を中心に、地域の医療機関並びに各自治体等で組織する「道北ドクターヘリ運航調整研究会」の要請を受け、道北ドクターヘリ事業の協力基幹病院として①格納庫及び給油施設の用地提供、②ヘリポートの整備、③医師・看護師の養成及び派遣等により、平成21年10月から基地病院である旭川赤十字病院との連携の下に運航を開始した。

○「臨床シミュレーションセンター」への改組

「旭川医科大学教育改革のグランドデザイン」に沿った教育改革の一つである「臨床実習改革」の一環として、診療参加型の臨床実習の前段階に実施するシミュレーション実習等の重要性に鑑み、これまでのスキルズ・ラボラトリーを「臨床シミュレーションセンター」として改組するとともに、当該センターの持つシミュレーション教育資源の共同利用を推進するため、学内共同利用施設として格上げし、専任のインストラクター等を配置した。また、この臨床実習に係る改革事例について、平成21年7月28日（火）に開催された、国公私立医科大学学長、医学部長、医学部附属病院長及び教務委員長等を対象とした第21回「医学教育指導者フォーラム」で、本学吉田晃敏学長が、「旭川医科大学が推進する臨床実習改革一変貌する初期臨床研修制度を踏まえて」と題して特別講演を行い、臨床実習改革の先進事例として大きな注目を集めた。

○復職・子育て・介護支援センターの事業継続等

復職・子育て・介護支援センター（略称：二輪草センター）において、平成20年度までと同様の活動を引き続き行うとともに、平成21年12月に、病気回復期の子供を預かる「病後児保育室」を新たに設置し、職員・学生のための病後児保育を実施した。

なお、文部科学省の大学教育改革の支援プログラム「地域医療等社会的ニーズに対応した医療人教育支援プログラム（医療人GP）」事業により運営してきた同センターを、これまでの実績や効果等を考慮し、平成22年4月からは学内共同利用施設として位置付け、事業を継続することとした。

○「地域医療教育学講座」の新設

卒前から卒後の地域医療に関する一貫教育、地域医療医のキャリア支援、関連教育病院との間で地域医療教育実践のための企画や運営、地域医療及び地域医療教育の研究などを担い、北海道の地域医療に貢献する良医の育成を継続的に行っていくことを目的として、平成22年2月に「地域医療教育学講座」を設置した。

○「脳機能医工学研究センター」の新設

高齢社会となった我が国において、社会的要請が極めて高い運動機能障害及び高次脳機能障害を克服するため、基礎神経医学、臨床神経医学、医工学及び神経リハビリ

テーションの複合領域研究により機能再建医療の確立を目指す研究・教育拠点として、平成22年3月に「脳機能医工学研究センター」を設置した。

2. 共通事項に係る取組状況（業務運営の改善及び効率化の観点）

● 戦略的な法人経営体制の確立と効果的運用が図られているか。

【平成16～20事業年度】

*企画立案部門の活動状況、具体的検討結果、実施状況

○活動状況

学長のリーダーシップの下、学内の重要事項は、毎週開催する大学運営会議（学長、理事、副学長、図書館長、学長事務総括の7名で構成）で迅速に方針を決定、各種委員会、事務部門などと連携して企画・立案し、役員会・経営協議会・教育研究評議会・教授会等で審議の上、実施した。

○主な審議決定事項及び実施状況

（業務・財務等）

業務運営の改善及び組織の効率化等に関する事項として、①大学院博士課程の改組及び入学定員の適正化、②医学部附属施設（実験実習機器センター、動物実験施設や病院等）の大学附属施設への再編、③中期計画期間における職員の人員管理の基本方針の策定、④24時間対応の学内保育園の設置、⑤医学科講座の再編及び大講座化、⑥教員の任期制の導入、⑦特任教員・客員教員の設置、⑧教員評価システムの導入、⑨学長預かり教員制度の廃止、⑩教室系事務職員の事務局への配置換、⑪技術専門員の設置、⑫夏季休暇からリフレッシュ休暇への移行、⑬招へい教員制度の新設、⑭保健管理センターへの教授の配置、⑮非常勤職員の雇用年の長期化など、**財務内容の改善**に関する事項では、①中期計画期間中における人件費の削減率の決定、②道内7大学資金共同運用への参画など、**自己点検・評価及び情報提供**に関する事項では、①評価担当副学長の配置、②広報体制の充実・強化など、**その他重要事項**に関する事項では、①設備マスタープランの策定、②総合研究棟改修基本方針の策定、③駐車場の増設など

（教育研究等）

教育の活性化に関する事項として、①教育センターの設置、②道内医系3大学間の学士課程及び大学院過程における単位互換協定の締結など、**入試改革**に関する事項として、アドミッション・ポリシーに沿った学生の獲得と地域医療に貢献する医療人の養成に向けた取組として、①医学科特別選抜「地域枠推薦入試」の導入及び募集人員の増員（10名）、②2年次後期編入学の「北海道地域枠」の設置（5名）、③AO入試北海道地域枠の導入（35名）、④看護学科のAO入試を廃止及び推薦入学の新設など、**学生支援**に関する事項では、①大学院学生に対する奨学金支給制度の創設、②看護学

科学生に対する奨学資金貸与制度の創設、③学生活動の活性化を目的とした表彰制度「学生リーダーシップ賞」の制定など、**研究の活性化**に関する事項では、①寄附講座の受入及び期間延長の推進、②リエゾンオフィスの設置、③学術情報データベース（Web of Science、Scopus）の導入など、**社会・地域貢献、国際交流**に関する事項では、①旭川ウェルビーイング・コンソーシアムの設置、②ドクターヘリ関連施設の整備、③国際交流センターの設置、④国際交流推進室の設置など、**病院**に関する事項では、①病院教授や病院教員の設置、②腫瘍センターや呼吸器センターなどの設置、③手術部・病理部及び呼吸器センターへの教授配置、④手術部及び呼吸器センターへの准教授の配置、⑤中央診療施設等の各部長の選考方法の見直し、⑥「診療助教」制度の創設、⑦コ・メディカル職員に係る研修経費の全額支給、⑧病院経営に係るコンサルティング業務の導入、⑨材料部の全面外注化、⑩診療技術部の設置、⑪初期臨床研修医に対する研修資金貸与制度の創設、⑫7：1看護体制の整備、⑬遠隔医療システムを利用した画像診断料及び術中迅速病理診断料を担当部署の研究費として一部還元、⑭ファミリーハウスの設置、⑮病院食堂の建築の決定、⑯コーヒースタアの出店などを実施した。

*法令や内部規則に基づいた手続きにしたがって意思決定されているか

○役員会、経営協議会、教育研究評議会、大学運営会議は下記規程に基づき審議を行っている。

- ・国立大学法人旭川医科大学役員会規程
- ・国立大学法人旭川医科大学経営協議会規程
- ・国立大学法人旭川医科大学教育研究評議会規程
- ・旭川医科大学大学運営会議規程

*その他

○新執行体制

P 19 左段「○新執行体制」を参照

【平成 21 事業年度】

*企画立案部門の活動状況、具体的検討結果、実施状況

○活動状況

- ・役員会 年間 1 2 回
- ・経営協議会 年間 5 回
- ・教育研究評議会 年間 1 4 回
- ・大学運営会議 年間 4 4 回

○主な審議決定事項及び実施状況

(業務・財務等)

①学長政策推進室の設置、②復職・子育て・介護支援センターの学内共同利用施設への位置付け、③障害者雇用の促進、④広報部門の充実、⑤「キャンパスマスターブ

ラン 2 0 0 9」の策定、⑥大学中央玄関の改修などを実施した。

(教育研究等)

①医学科入学定員（1 年次）の増員（1 0 2 人→1 1 2 人）、②新型インフルエンザによる追試験実施の決定、③入学料免除基準の改正、④情報処理実習室の拡充、⑤地域医療教育学講座の新設、⑥脳機能医工学研究センターの新設、⑦職務発明等補償金の新設、⑧教員のサバティカル制度の新設、⑨ドクターヘリ関連施設の整備（ヘリポートの新設）、⑩救急勤務医手当の新設、⑪入退院センターの設置、⑫緩和ケア診療部の新設、⑬栄養管理部の新設、⑭ドクターズクラークの配置などを実施した。

*法令や内部規則に基づいた手続きにしたがって意思決定されているか

○役員会、経営協議会、教育研究評議会、大学運営会議は下記規程に基づき審議を行っている。

- ・国立大学法人旭川医科大学役員会規程
- ・国立大学法人旭川医科大学経営協議会規程
- ・国立大学法人旭川医科大学教育研究評議会規程
- ・旭川医科大学大学運営会議規程

*その他

○「学長政策推進室」の新設

平成 2 1 年 9 月に、学長の政策推進に係る重要事項の企画立案及び総合調整等を行うための事務組織として、学長の下に「学長政策推進室」を設置した。

○入試・評価担当理事の配置

入試及び評価をより充実させるため、平成 2 2 年 1 月 1 日から、総務・財務担当理事に替えて、入試・評価担当理事を置いた。

● 法人としての総合的な観点から戦略的・効果的な資源配分が行われているか。

【平成 16～20 事業年度】

*法人の経営戦略に基づく学長裁量経費・人員枠やその他の戦略的配分経費の措置状況

○人件費管理の方針

「中期計画期間中（平成 1 6 年度～平成 2 1 年度）における職員の人員（人件費）管理の方針」（平成 1 8 年 2 月 7 日役員会決定）を定め、中期計画期間中における定年退職等に伴う後任補充は原則行わないこととし、補充の必要性については、役員会で協議し対処することとした。

○教授ポストの新設

保健管理センター、手術部及び病理部について、各部署の任務や責任の重大性に鑑み、准教授ポストを教授ポストに格上げして配置した。また、新設の呼吸器センターについても重要性に鑑み、教授を配置した。

○手術部及び呼吸器センターへの准教授の配置

手術部及び呼吸器センターには教授1名しか配置されておらず、両部署の体制の充実を図るため、准教授のポストを配置した。

○特任教員、客員教員

平成18年度から、外部資金を活用した教員採用制度（特任教員、客員教員）を取り入れた。

○看護師確保のための待遇見直し等

看護師確保のための方策として、待遇面を見直し、平成18年度から非常勤職員（フルタイム）を任期付常勤職員として、平成19年度から任期付き常勤職員から任期を付さない常勤職員として採用することとした。また、看護師を増員し、平成20年5月から看護配置基準の上位加算（7：1）を取得した。

○「診療助教」制度の創設

P19右段「○「診療助教」制度の創設」を参照

○教室系事務職員の計画的配置換

P19左段「○教室系事務職員の計画的配置換」を参照

○非常勤職員の雇用年数の長期化

非常勤職員の雇用契約の更新に当たっては、業務の必要性のほか、職員の能力・適性を考慮すること、また、医師や看護師等の専門性の高い職種や、本学の業務に精通した職員を活用する観点から、平成20年度に、これまで原則3年としていた雇用期間を5年とし、さらに、特に学長が認めた場合は、5年を超えて雇用契約を更新することができるよう、就業規則を改正した。

○学長裁量経費による「独創性のある生命科学研究」への助成

外部資金獲得のための基礎研究として、「独創性のある生命科学研究」の学内公募を行い、学長裁量経費から研究費を助成した。

年度	区分	件数	金額（千円）
16	プロジェクト	13	13,000
17	プロジェクト	5	8,500
18	プロジェクト	10	11,000
19	若手研究者	20	10,000
20	若手研究者	20	15,000

○学術振興後援資金による支援

平成16年度に、開学30周年を記念して「旭川医科大学学術振興後援資金」を創設し、平成18年度から毎年度、①若手研究者に対する「研究活動助成事業」、②若手研究者が国際学会に参加することを支援する「国際学会等派遣事業」、③本学で学ぶ私費外国人留学生在が学修・研究に打ち込めるよう奨学資金を支援する「留学生支援事業」及び④大学院博士課程生に奨学資金を支援する「大学院博士課程学生支援事業」に助成し

た。

○教育研究基盤校費の傾斜配分

教育研究基盤校費について、講座等ごとに教育・研究・診療・社会貢献の活動状況について「貢献度評価」を実施し、その結果に基づき傾斜配分した。配分に当たっては、前年度の評価内容や方法等の検証結果を踏まえ、評価項目や配点基準等を見直した。

○コ・メディカル職員の研修経費支援

コ・メディカル職員の資質の向上を図り、また、研修参加への意欲を高めるため、これまで殆どが自己負担であった研修に係る経費を、平成19年度から、大学が全額負担することとした。

○初期臨床研修医研修資金貸与制度の創設

P19右段「○初期臨床研修医研修資金貸与制度の創設」を参照

○大学院学生に対する新たな奨学金支給制度の創設

P19右段「○大学院学生に対する新たな奨学金支給制度の創設」を参照

○看護学科学生に対する奨学資金貸与制度の創設

P19右段「○看護学科学生に対する奨学資金貸与制度の創設」を参照

○道内7大学資金共同運用

平成20年度に、道内各国立大学法人の連名で「北海道地区国立大学法人の資金の共同運用に係る協定書（Jフアンド）」を締結し、スケールメリットを活かした資金の共同運用に参画した。

【平成21事業年度】

*法人の経営戦略に基づく学長裁量経費・人員枠やその他の戦略的配分経費の措置状況

○救急医療体制の充実

救急医療体制を充実させるため、医師（助教）4名（救急部2名、麻酔科蘇生科2名）を増員した。

○「地域医療教育学講座」の新設

P20左段「○「地域医療教育学講座」の新設」を参照

○「脳機能医工学研究センター」の新設

P20左段「○「脳機能医工学研究センター」の新設」を参照

○教員のサバティカル研修制度の導入

P19右段「○教員のサバティカル研修制度の導入」を参照

○学長裁量経費による「独創性のある生命科学研究」への助成

戦略的資源配分の一環として、学長裁量経費から、大型競争的資金や科学研究費補助金など外部資金の獲得につなげる「独創性のある生命科学研究」に研究資金を助成した。平成21年度は、これまでの個別研究に加えて、学内の多彩な研究分野の融合を促進するため、新たにプロジェクト型研究を設け、2件の13,000千円を、また、予算を

大幅に増額した個別研究には32件の30,000千円の、総額では過去最高額となる43,000千円を助成した。

○学術振興後援資金による支援

「旭川医科大学学術振興後援資金」により、若手研究者に対する「研究活動助成事業」（2件：1,000千円）、若手研究者が国際学会に参加することを支援する「国際学会等派遣事業」（2件：300千円）、本学で学ぶ私費外国人留学生が修学・研究に打ち込めるよう奨学資金を支援する「留学生支援事業」（2件：570千円）を助成した。

○教育研究基盤校費の傾斜配分・・・継続

P22右段「○教育研究基盤校費の傾斜配分」を引き続き実施した。

○コ・メディカル職員の研修経費支援・・・継続

P22右段「○コ・メディカル職員の研修経費支援」を引き続き実施した。

○道北ドクターヘリ事業への協力

P20左段「○道北ドクターヘリ事業への協力」を参照

● 業務運営の効率化を図っているか。

【平成16～20事業年度】

*事務組織の再編・合理化等、業務運営の合理化に向けた取組実績

事務組織の見直しについては、事務の効率化並びに事務職員及び非常勤職員の適正配置の観点から、随時検討を行い、以下のとおり再編・合理化等を行った。

○病院事務部の改組

法人化後における病院事務の重要性を認識し、平成16年度から、従来の業務部を病院事務部に改組し、経営企画課を企画・立案部門、医療支援課を管理・実行部門とすることで、病院事務体制の強化・効率化を図った。

○監査室の新設

監査機能の充実と監事との連携及び会計監査人との連絡調整を強固なものとするため、平成19年1月に、中立、公正及び透明性の確保の観点から、事務局から独立した学長直轄の組織として監査室を設置した。

○企画評価課の新設

法人化に伴う中期目標・中期計画、年度計画の策定等や国立大学法人評価、自己点検・評価、教員評価等を一元的に管理するため、平成19年1月に、総務部に企画評価課を設置した。

○「検収センター」の設置

検収業務の迅速化・効率化並びに公的研究費の不正使用防止体制を強化するため、平成19年4月に検収センターを設置し、発注者以外の者による検収を、検収者の責任を明確にした上で厳格に実施できるよう整備した。

○病院収納窓口の外部委託

病院の収納窓口業務を外部委託することにより、診療費用請求に係る未収金回収体制を強化した。

○グループウェアの導入

平成19年5月にグループウェアを導入し、役員、職員等のスケジュール管理、掲示板及び会議室予約等を活用することにより、事務局全体でペーパーレス化、情報の迅速化など合理化、効率化を図った。

○課長補佐及び係長の公募制の導入

事務局職員の組織運営に対するこれまで以上の積極的、能動的な関与を促進し、もって各職員のモチベーションをさらに高めるとともに、組織に対する一体感の醸成や組織の活性化を図ることを目的として、課長補佐及び係長の登用について、公募制を導入した。

○内部監査の効率化

内部監査に当たり、監査の視点や監査事項を事前に検討するため、監査の都度、監査要項（マニュアル）を作成し、監査員が共通の目線で効率的な監査及び調査を実施している。

*各種会議・全学的委員会等の見直し、管理運営システムのスリム化・効率化等、管理運営の効率化に向けた取組実績

○各種委員会の見直し等

年度の開始に当たり、各種会議、委員会等運営組織の開催状況等を踏まえて、存廃等を含めて見直したほか、教員の負担軽減の観点から、構成員として事務職員等を積極的に参画させるなど改善を図った。

【平成21事業年度】

*事務組織の再編・合理化等、業務運営の合理化に向けた取組実績

○「学長政策推進室」の新設

P21右段「○「学長政策推進室」の新設」を参照

○医事業務の効率化に向けた組織替え

平成21年4月に、病院事務部における医事業務の効率化を図る観点から、医療支援課の診療情報管理担当課長補佐及び診療情報管理係を経営企画課に組織替えするとともに、患者支援業務の強化を図る観点から、医療支援課の医事係と患者サービス係を統合し、新たに医療支援係を設置した。また、メディカル・ソーシャル・ワーカー（MSW）を1名増員し、地域医療連携室の充実を図った。

○課長補佐及び係長の公募制の実施・・・継続

P23右段「○課長補佐及び係長の公募制の導入」を引き続き実施した。

○財務会計事務等に関する勉強会

平成21年11月に、事務局職員を対象として「投資環境について」をテーマに財

務会計事務等に関する研修・勉強会を開催した。

○内部監査の効率化

監査要項（マニュアル）の作成に当たって、監査対象部署からの新規作成資料の提出を極力、省力化し、既存の資料で対応できるよう見直しを行った。

*各種会議・全学的委員会等の見直し、管理運営システムのスリム化・効率化等、管理運営の効率化に向けた取組実績

○各種委員会の見直し等

年度の開始に当たり、各種会議、委員会等運営組織の開催状況等を踏まえて、存廃等を含めて見直したほか、教員の負担軽減の観点から、構成員として事務職員等を積極的に参画させるなど改善を図った。

教育研究評議会の構成員を見直し、事務局長及び情報処理センター長を新たに追加した。

● 収容定員を適切に充足した教育活動が行われているか。

【平成 16～20 事業年度】

*学士・修士・博士・専門職学位課程ごとに収容定員の90%以上を充足させているか

- 学士課程（医学科・看護学科）は、いずれの年度においても収容定員の90%以上を充足させた。
- 修士課程の充足率は、平成17年度に84.4%と90%を下回ったが、平成17年度からオープンキャンパスを継続して開催するなどにより、平成18年度以降は、収容定員の90%以上を充足させた。
- 博士課程は、平成17年度から継続して、収容定員の充足率の向上に向けて組織的に取り組み、平成19年度には、これまでの4専攻を1専攻に改組するとともに、入学定員を30名から15名に適正化、また、平成20年度入学者から、学生の経済的負担を軽減するため、授業料の半額相当を奨学金として支給する制度を創設するなどにより、平成20年度は93.3%と、法人化後初めて収容定員の90%以上を充足させた。

【平成 21 事業年度】

*学士・修士・博士・専門職学位課程ごとに収容定員の90%以上を充足させているか

- 学士課程（医学科・看護学科）は、98.7%と収容定員の90%以上を充足させた。
- 修士課程は、オープンキャンパスを継続して開催するなどにより、143.8%と収容定員の90%以上を充足させた。
- 博士課程は、収容定員の充足率の向上に向けて組織的に取り組み、平成21年度においても奨学金支給制度を継続するなどにより、126.7%と収容定員の90%以上を充足させた。

● 外部有識者の積極的活用を行っているか。

【平成 16～20 事業年度】

*外部有識者の活用状況

○外部有識者の登用

透明性、公正性の確保の観点から、役員会、経営協議会、教育研究評議会の構成員に外部有識者を入れている。役員会は構成員5名のうち教育関係から1名を、経営協議会は構成員10名のうち経済界、法曹界、教育関係、医療関係、金融界から5名を、教育研究評議会は構成員15名のうち教育関係から1名を学外から登用し、積極的に意見をいただいている。

○外部コンサルタントの活用

学長がマニフェストとして掲げた「病院運営の改革」にあるグランドデザインの策定などに向け、学長特別補佐として登用した外部コンサルタントを、病院経営にも参画させることで、病院運営の効率化と財政基盤を強化した。

*経営協議会の審議状況・運営への活用状況及び関連する情報の公表状況

○経営協議会の審議状況

経営協議会は年間4回程度開催し審議し、年度計画、予算・決算、概算要求事項等の審議を行い、予算の効率的な運用、決算ベースによる適正な会計処理、今後の経営方針等について貴重な意見をいただき、本学の運営に活用している。

○経営協議会における効果的な審議に向けた取組

経営協議会の会議資料については、可能な限り事前配付するとともに、会議においても説明に時間をかけるなど、学外委員に配慮した議事進行としている。また、学外委員からの意見を積極的に取り上げるため、議事進行の中で、議題に応じて議長から、学外委員それぞれの専門的な立場からの意見を発言していただくよう促している。

さらに、議題及び報告事項終了後に、フリートーキングの時間を設け、法人運営に関する意見交換を行った。学外委員から提案等があった場合は、速やかに大学運営会議で意見交換し、法人運営に反映させる体制としている。

【平成 21 事業年度】

*外部有識者の活用状況

○外部有識者の登用

透明性、公正性の確保の観点から、役員会、経営協議会、教育研究評議会の構成員に外部有識者を入れている。役員会は構成員5名のうち教育関係から1名を、経営協議会は構成員10名のうち地方自治体、法曹界、金融界、保健福祉関係、医療関係から各1名の合計5名を、教育研究評議会は構成員15名のうち教育関係から1名を学外から登用し、積極的に意見をいただいている。

○外部コンサルタントの活用・・・継続

P 2 4 右段「○外部コンサルタントの活用」を引き続き実施した。

*経営協議会の審議状況・運営への活用状況及び関連する情報の公表状況

○経営協議会の審議状況

経営協議会は年間5回開催し、年度計画、予算・決算、概算要求事項、職務発明等補償金の新設、救命救急センター整備等の審議を行い、予算の効率的な運用、決算ベースによる適正な会計処理、今後の経営方針等について貴重な意見をいただき、本学の運営に活用している。

○経営協議会における効果的な審議に向けた取組・・・継続

P 2 4 右段「○経営協議会における効果的な審議に向けた取組」を引き続き実施した。

○経営協議会に関する情報の公表

経営協議会における審議事項及び報告事項について、平成21年開催分から、本学ウェブサイトに掲載した。

● 監査機能の充実が図られているか。

【平成16～20事業年度】

*内部監査、監事監査、会計監査の実施状況及び監査結果の運営への活用状況

○内部監査体制の確立

平成17年度評価で指摘された内部監査の独立性・実効性について、監事と連携した内部監査の実施、監事及び会計監査人との連絡調整を行うため、平成19年1月に学長直轄の監査室を設置し、内部監査機能の充実を図った。

○監事監査

- ・ 会計監査人により行われる期中往査時に立会い、中期計画及び年度計画の実施状況、組織及び制度全般の運営状況、財務諸表、事業報告書並びに決算報告書に関する事項等について意見交換を行い、業務運営の実施状況を把握するとともに、運営上の課題に対し監査を実施した。
- ・ 業務監査において、個人情報保護の取組として、個人情報の項目一覧の整理・保管を行うことが提案され、「個人情報ファイル簿（一覧）」として取りまとめた。
- ・ 会計監査において、役員会、経営協議会等での決算報告に関し、他大学と本学との財務諸表比較から経営分析を行い、指導を受けた。
- ・ 科学研究費補助金の執行状況について監査を実施し、学長に指摘事項、その他特筆する事項がない旨を報告した。
- ・ 年度監査計画に基づき、業務監査及び会計監査を実施し、監査結果における指摘事項、意見及び提言などを纏めた監査報告書を学長に提出した。

その結果、地域医療を担う医療職者の養成のための取組の改善、診療費用請求額に対する医薬品費や診療材料費等の割合である医療費率の低減及び未納診療費債権の

現状分析、体制の強化等の改善を行った。

○監事の諸会議等への陪席

監事は、諸会議等に積極的に出席又は陪席して、大学の教育研究及び診療等に関する運営状況を確認するなどして、法人の運営上の改善に資するよう努めている。

○内部監査

- ・ 監査室内部監査計画に基づき、書面監査、実地監査及び聴き取り調査を実施し、監査・調査結果を学長に提出した。その結果、科学研究費補助金等の競争的資金の交付前使用に係る立替条件の緩和措置や予定価格が100万円以上の随意契約に当たっては、複数業者からの見積書を徴集することの改善、時間外勤務の縮減に係る啓発、毒物・劇物の適正な管理についての周知徹底及びエネルギーの削減計画を作成するなどの省エネルギー対策の推進を図った。
- ・ 会計規程に基づき、予算の執行及び財務会計経理が適正に行われているかについて、定期監査を実施した結果、契約情報の適正な公表及び固定資産の貸付に伴う光熱水量の適正な徴収について改善を図った。
- ・ 国家公務員共済組合法施行規則に基づき、組合支部の業務及び財産について、定期監査を実施した結果、被扶養認定に関して一部に書類の不備があったので改善を図った。
- ・ 文部科学省及び独立行政法人日本学術振興会から配分された科学研究費補助金について、適正な使用の確保の観点から、概ね20%を無作為に抽出し、監査を実施した結果、特に改善事項等がなかった。

○会計監査人監査

- ・ 中間決算（9月末日）及び期末決算時（3月末日）には会計監査人立会いの下、金庫検査、現金実査を実施した。
- ・ 会計監査人による会計監査は、「期中監査」、「診療材料等の実施棚卸し立会」、「現金実査」等を実施して、指導及び助言等のフォローアップを行った。

○監事、会計監査人及び監査室の連携

監事、会計監査人及び監査室は、監事監査又は会計監査人の期中監査、期末決算監査時において、内部統制の整備、運用状況やその問題点等について意見交換を行った。

○五者懇談会の開催

法人の経営者（学長、理事）と監事、会計監査人、監査室及び事務局との五者懇談会を開催し、今後の経営方針・経営戦略等に関する情報交換を行った。

○監査結果の法人運営への活用

内部監査の結果に基づき、科学研究費補助金等の競争的資金の交付前使用に係る立替条件の緩和措置や予定価格が100万円以上の随意契約に当たっては、複数業者からの見積書を徴集することの改善、時間外勤務の縮減に係る啓発、毒物・劇物の適正な管理についての周知徹底及びエネルギーの削減計画を作成するなどの省エネルギー対策を推進するなど、法人運営に活用している。

【平成 21 事業年度】

*内部監査、監事監査、会計監査の実施状況及び監査結果の運営への活用状況

○内部監査

- 平成 21 年度内部監査計画に基づき、①随意契約の見直し及び複数年契約後の変更契約、②給与簿（勤務時間管理を含む。）、③有害物質等の適正な管理状況、④競争的資金の獲得に伴う適正な管理及び効率的な使用状況（科学研究費補助金、共同研究、受託研究等）及び寄附講座の運営状況、⑤コ・メディカルの研修計画及び研修経費の執行状況、⑥未納診療費債権の管理及び督促状況等、⑦時間外勤務の改善状況、⑧専門業務型裁量労働制適用者の労働時間等の取扱いについて、内部監査を実施した。

その結果、化学物質等管理システムを用いての適正な管理の促進と化学物質等に関する諸規程等の見直しの検討、通勤手当・住居手当の適正な処理、勤務時間管理票に基づく時間外勤務命令の事前承認の励行及び定時退勤日の推進、共同研究・受託研究の完了等に伴う報告書の提出の周知徹底、未納診療費債権の放棄手続きの適正化などについて改善した。

- 会計規程に基づき、予算の執行及び財務会計経理が適正に行われているかについて、定期監査を実施した結果、購入物品の検収に不備があったので、改善した。
- 国家公務員共済組合法施行規則に基づき、組合支部の業務及び財産について、定期監査を実施した結果、被扶養認定に関して一部に書類の不備があったので、改善した。
- 文部科学省及び独立行政法人日本学術振興会から配分された科学研究費補助金について、適正な使用の確保の観点から、概ね 20% を無作為に抽出し、監査を実施した結果、適正に処理されていた。
- 戦略的創造研究推進事業（CREST）の委託研究費について、臨時監査を実施した結果、適正に処理されていた。

○監事監査

平成 21 年度監事監査として、本法人の業務全体について、運営上の課題、問題点等の重要性や緊急性を考慮して①年度計画の進捗状況及びその達成状況、②組織運営、定数管理の状況、③予算の執行状況及び財務諸表、事業報告、決算報告、④病院経営の効率的運営、⑤教育研究活動についての業務監査及び会計監査を実施し、その結果、以下のとおり報告があった。

- 年度計画では、教育・研究及び病院分野並びに業務運営分野において、順調に計画が達成されており、その他の項目についても着実に実行されていること。
- 組織運営、定数管理では、7対1看護体制の導入、外来・入院患者数及び手術件数の増に伴う看護師等（非常勤職員を含む。）の増加であるが、主として病院収入を財源としており、収入の増減を勘案しながら慎重に対応することが望ましいこと。
- 財務諸表、事業報告書、決算報告書は、法令等に基づいて作成されており、適正

に表示されていること。

- 病院経営の効率的な運営については、診療収入が前期と比較して、増収しているが、医薬品費が上昇しているため、増加原因を調査し、削減に向けた対策が必要であること。

なお、診療材料等の実地棚卸しに際し、非効率的な面があることの指摘があり、病院運営委員会等において、診療科等の長に対して現場担当者の協力要請を行った。

- 教育・研究活動は、全般的にわたって積極的に取り組んでおり、十分な成果が上がっていること。

○会計監査人による会計監査

会計監査人の監査は、①3回の期中監査、②診療材料等の実地棚卸しの立会、③現金・預金実査、④期末決算監査などを実施して、適正な財務会計に関する助言やフォローアップを行った。

○監事、会計監査人及び監査室の連携

監事、会計監査人及び監査室は、監事監査又は会計監査人の期中監査、期末決算監査時において、内部統制の整備、運用状況やその問題点等について意見交換を行った。

○監事の諸会議等への出席

監事は、法人の運営組織である役員会、経営協議会、教育研究評議会、教授会、病院運営委員会、点検評価室会議、医療事故防止対策委員会、医療調査委員会などの重要な会議に積極的に出席し、大学の教育・研究運営状況及び病院経営状況等を観察するなどして、業務及び財務の改善に資することに努めている。

○五者懇談会の開催

平成 21 年 12 月に、法人の経営者（学長、理事）、監事、会計監査人、監査室及び事務局関係部署との五者懇談会を実施し、①財務諸表等の分析について、②第二期中期目標・中期計画の重点事項等について、③最近のトピックスなどについて、法人の経営方針・経営戦略に関する情報交換を行った。

○監査結果の法人運営への活用

内部監査の結果に基づき、改善又は是正措置等を講じることで、健全な法人運営に努めた。

● 男女共同参画の推進に向けた取組が行われているか。

【平成 16～20 事業年度】

*男女共同参画に関する具体的な取組指針や計画等の策定、男女共同参画推進のための組織の設置等、学内での男女共同参画推進に向けた取組状況

*仕事と育児等の両立を支援し、女性教職員が活躍できる環境づくりに向けた取組状況

○保育園の設置

P 19 左段「○保育園の設置」を参照

○「復職・子育て・介護支援センター」の設置及びその取組

P19左段「○「復職・子育て・介護支援センター」(略称：二輪草センター)の設置及びその取組」を参照

○医師の短時間勤務枠の設定

育児・介護のため時間的制約を受ける医師の就業を支援するため、医員(医師)の採用枠に、多様な勤務形態で短時間勤務が可能な二輪草枠を設けた。

*女性教職員の採用・登用の促進に向けた取組状況

○復職支援研修プログラムの活用

二輪草センターの活動の一つである「復職支援研修プログラム」を活用して、女性医師2名が医療現場に復職した。

また、看護師7名が、同プログラムを活用して育児休業から復帰した。

【平成21事業年度】

*男女共同参画に関する具体的な取組指針や計画等の策定、男女共同参画推進のための組織の設置等、学内での男女共同参画推進に向けた取組状況

*仕事と育児等の両立を支援し、女性教職員が活躍できる環境づくりに向けた取組状況

○復職・子育て・介護支援センターの活動

○復職・子育て・介護支援センターの学内共同利用施設への位置付け

P20左段「○復職・子育て・介護支援センターの事業継続等」を参照

*女性教職員の採用・登用の促進に向けた取組状況

○復職支援研修プログラムの活用

二輪草センターの活動の一つである「復職支援研修プログラム」を活用して、女性医師2名が医療現場に復職した。

また、看護師13名が、同プログラムを活用して育児休業から復帰した。

●教育研究組織の柔軟かつ機動的な編制・見直し等が行われているか。

【平成16～20事業年度】

*教育研究組織の活性化に向けた検討の機会が設けられているか、行われているか

○「教育研究組織の見直しの方向性等について」の策定及び関連講座の大講座化

法人化のメリットを活かした効率的な大学運営及びより質の高い教育研究活動の展開に向け、平成17年3月に将来構想検討委員会において「教育研究組織の見直しの方向性等について」を取りまとめた。これに基づき、平成18年4月から教育研究活動の連携を促進するため関連講座を統合し、基礎医学講座は1大講座・12講座から5大講座・4講座へ、臨床医学講座は19講座から2大講座・14講座に再編した。

○博士課程の改組

大学院博士課程について、充足率の向上に向けてワーキンググループを設置し、魅

力ある大学院づくりを目指して検討を行い、平成19年度から、4専攻を1専攻に、入学定員を30名から15名に改組した。

○「教育センター」の設置

卒前・卒後の一貫した教育の調査・研究の必要性から教育支援体制の整備について検討し、平成18年度に、学部教育の企画立案、教育方法等の改善並びに関連小委員会、入学センター及び卒後臨床研修センターとの有機的な連携を図る組織として「教育センター」を設置した。また、平成19年5月に教育センターに専任教員(教授)1名を配置し、教育センター会議では、教育改革のグランドデザインに基づくカリキュラムの編成、年度計画原案の作成及びFDの実施等について検討した。さらに、平成20年度から、教務・厚生委員会の下の小委員会及び地域・僻地医療教育実践センターを統合し、同センター内の部門として再編した。

○「教育改革のグランドデザイン」の策定

平成21年度カリキュラム改正に向けて、教育・学生担当の学長補佐が中心となり、「教育改革のグランドデザイン」を策定した。

【平成21事業年度】

*教育研究組織の活性化に向けた検討の機会が設けられているか、行われているか

○「臨床シミュレーションセンター」への改組

P20左段「○「臨床シミュレーションセンター」への改組」を参照

○「地域医療教育学講座」の新設

P20左段「○「地域医療教育学講座」の新設」を参照

○「脳機能医工学研究センター」の新設

P20左段「○「脳機能医工学研究センター」の新設」を参照

○教育センター特任講師の採用等

文部科学省の質の高い大学教育推進プログラム「高大病連携によるふるさと医療人育成の取組」により、平成21年4月に教育センターに特任講師を採用し、当該教員が教務・厚生委員会や教育センター関連諸委員会に委員として参画するなど、教育支援体制整備に携わった。

●法人全体としての学術研究活動推進のための戦略的取組が行われているか。

【平成16～20事業年度】

*法人全体としての組織的な研究活動推進のための取組状況

○研究戦略・教育支援室及び事務局研究支援室

学長のリーダーシップの下、研究戦略に関わる企画・立案及び推進並びに教育で特色づけるべき内容の企画・立案、実施方法等の検討などを行う「研究戦略・教育支援室」を設置した。また、研究を総合的にサポートするため、事務局に「研究支援室」を設置し、研究戦略、国際交流に係る企画・立案及び連絡調整並びに知的財産の管理・

活用に関する支援を行った。

○研究に特化した副学長の新設

平成19年7月からの新執行体制により、研究に特化した副学長を置き、研究活動を推進する体制を強化した。

○独創性のある生命科学研究

研究戦略・教育支援室が、戦略的資源配分の一環として学長裁量経費から助成する、大型競争的資金や科学研究費補助金など外部資金の獲得につなげる「独創性のある生命科学研究」の公募、選考から成果の検証までを企画・推進した。

○リエゾンオフィスの設置

平成20年3月に、本学と地域や社会をつなぎ、本学の研究活動及び知的財産等を地域や社会へ発信することによって、産学連携活動及び地域連携活動の活性化を図るために、「リエゾンオフィス」を設置した。

○北海道臨床開発機構

研究担当副学長を中心に、平成19年度に採択された文部科学省の「橋渡し研究支援推進プログラム」において、プログラム機関である北海道大学、札幌医科大学及び本学の統合機関として「北海道臨床開発機構」を組織し、「ゆるむ事のない人工関節開発へのブレークスルーの橋渡し研究」及び「エキノコックス症の新規診断キットの開発」に係るシーズ研究支援事業を進めた。

【平成21事業年度】

*法人全体としての組織的な研究活動推進のための取組状況

○独創性のある生命科学研究

研究戦略・教育支援室が、戦略的資源配分の一環として学長裁量経費から助成する、大型競争的資金や科学研究費補助金など外部資金の獲得につなげる「独創性のある生命科学研究」の公募、選考から成果の検証までを企画・推進した。平成21年度は、個別研究の予算を大幅に増額するとともに、学内の多彩な研究分野の融合を促進するため、新たにプロジェクト型研究を設定し、助成総額を過去最高額の43,000千円とした。

○「脳機能医工学研究センター」の新設

P20左段「○「脳機能医工学研究センター」の新設」を参照

○北海道臨床開発機構・・・継続

P28左段「○北海道臨床開発機構」を引き続き実施した。

○事務局研究支援室の充実

研究戦略・教育支援室をサポートする事務局の「研究支援室」に、室員1名を増員した。

● 従前の業務実績の評価結果について運営に活用しているか。

*具体的指摘事項に関する対応状況

【平成16～20事業年度】

○大学院博士課程の充足率向上に向けての取組

平成16年度評価から引き続き指摘されていた大学院博士課程の充足率不足に関して、大学院ウェブサイト等による学生募集PR活動の強化や、学術振興後援資金による学生支援など、充足率の向上に向けて積極的に取り組んだ。また、平成19年度から、これまでの4専攻を1専攻に改組し、入学定員を30名から15名に適正化した。

さらに、平成20年度入学者から、経済的負担を軽減するため、授業料の半額相当を奨学金として支給する制度を創設するなど、改善に向けて積極的に取り組んだ結果、平成20年度の充足率は93.3%となり、法人化後初めて、基準を満たした。

○内部監査体制の確立に向けての取組

平成17年度評価で指摘された内部監査の独立性・実効性について、監事と連携した内部監査の実施、監事及び会計監査人との連絡調整を行うため、平成19年1月に学長直轄の監査室を設置し、内部監査機能の充実を図った。

【平成21事業年度】

○大学院博士課程の充足率向上に向けての取組状況

平成17年度から継続して、収容定員の充足率の向上に向けて組織的に取り組んでおり、学生募集PR活動や、授業料の半額相当を奨学金として支給する制度を継続した結果、平成21年度の充足率は126.7%となり基準を満たした。

I 業務運営・財務内容等の状況
(2) 財務内容の改善
① 外部研究資金その他の自己収入の増加に関する目標

中期目標	○ 科学研究費補助金等の外部研究資金、その他の自己収入の増加を図る。
------	------------------------------------

中期計画	平成 21 年度計画	進捗状況		判断理由（計画の実施状況等）	ウェイト	
		中期	年度		中期	年度
【105】 ① 競争的資金獲得のため、文部科学省科学研究費補助金の申請を各教員1件以上行う。	/	III	III	（平成 20 年度の実施状況概略） （1）文部科学省科学研究費補助金の各教員1件以上の申請に向け、当該補助金制度に関する説明会の開催、教授会における協力要請、また、文書や電子メール等により強く理解と協力を求めた結果、教員総数を上回る299件を申請した。 （2）学術振興後援資金の募金活動を継続しており、平成20年度末現在、募金件数853件、募金額56,809千円、支援額21,886千円、資金残額34,923千円である。	/	/
	【105-1】 ① 競争的資金獲得のため、文部科学省科学研究費補助金の申請を各教員1件以上行う。			（平成 21 年度の実施状況） 平成20年度の評価結果を踏まえ、文部科学省科学研究費補助金の各教員1件以上申請に向け、日本学術振興会学術システム研究センター研究員による文部科学省科学研究費補助金制度に関する説明会の開催やホームページによるPRのほか、学長、研究担当副学長が、教授会で平成20事業年度に係る評価結果と当該年度計画の達成に向け、強く理解と協力を求めるとともに、申請書の提出期限前には、提出していない教員（以下「未提出者」という。）が所属する講座等の長（以下「所属長」という。）宛に、文書により働きかけを行った。 さらに、提出期限直前にも、研究担当副学長から未提出者及び所属長宛に個別に文書やメール等でねばり強く協力を要請した。 一方、教員の研究意欲を高めるため、学長裁量経費による「独創性のある生命科学研究の基盤研究助成」を、これまでの20件から30件に拡大し、		

中期計画	平成 21 年度計画	進捗状況		判断理由（計画の実施状況等）	ウェイト	
		中 期	年 度		中 期	年 度
				<p>文部科学省科学研究費補助金申請の基礎となる研究への支援強化を図るとともに、萌芽的研究等の継続的支援の観点から、平成 20 年度に助成した研究課題の中から、7 件を継続して助成した。</p> <p>その結果、教員 276 人中、休職中の者、次年度退職予定者などを除く 259 人が申請した。研究種目別では、新規が特定領域研究 1 件、新学術領域研究 2 件、基盤研究（A）2 件、基盤研究（B）17 件、基盤研究（C）130 件、挑戦的萌芽研究 43 件、若手研究（A）1 件、若手研究（B）73 件、奨励研究 4 件の計 273 件を、継続が 63 件の、合計 336 件を申請した。</p>		
	【105-2】 ② 外部資金獲得増加の方策として、教育・研究の支援を目的とした募金活動を継続する。		III	<p>（平成 21 年度の実施状況）</p> <p>学術振興後援資金の募金活動を継続しており、平成 22 年 3 月末現在、募金件数 917 件、募金額 61,084 千円、支援額 24,020 千円、資金残額 37,064 千円である。</p>		
【106】 ② 外部資金獲得増加の方策として、相談体制を整備し、また、公募外部資金に関する応募対象者に対する説明会を随時行う。			III	<p>（平成 20 年度の実施状況概略）</p> <p>（1）競争的資金の獲得と文部科学省科学研究費補助金の採択率の更なる向上を目指し、文部科学省科学研究費補助金等を担当する総務課研究協力係と日本学術振興会学術システム研究センター研究員による、文部科学省科学研究費補助金制度の概要、文部科学省科学研究費補助金の要点、使用上の留意事項及び研究計画書の書き方のポイント等についての説明会を開催した。</p> <p>（2）知的財産マネージャーによる研究相談及び研究費公募申請サポートを継続的に行うとともに、研究室訪問を実施し、研究シーズの発掘及び研究支援に係るニーズの把握を行った。</p> <p>（3）外部資金獲得のための方策として、学長裁量経費から研究資金を助成する「独創性のある生命科学研究」について、平成 20 年度は大型競争的資金獲得に資することも視野に、より広く学内公募し、20 件の研究課題に対し総額 15,000 千円を助成した。</p>		
	【106】 ③ 公募外部資金に関する応募対象者に対する相談体制を強化するとともに、説明会を行う。		III	<p>（平成 21 年度の実施状況）</p> <p>（1）競争的資金の獲得と文部科学省科学研究費補助金の採択率の更なる向上を目指し、平成 21 年 9 月に文部科学省科学研究費補助金等を担当する総務課研究協力係と日本学術振興会学術システム研究センター研究員による、文部科学省科学研究費補助金制度の概要、平成 22 年度文部</p>		

中期計画	平成 21 年度計画	進捗状況		判断理由（計画の実施状況等）	ウェイト	
		中 期	年 度		中 期	年 度
				<p>科学省科学研究費補助金の要点、使用上の留意事項及び研究計画書の書き方のポイント等についての説明会を開催した。</p> <p>(2) 知的財産マネージャーによる研究相談及び研究費公募申請サポートを継続的に行うとともに、研究室訪問を実施し、研究シーズの発掘及び研究支援に係るニーズの把握を行った。</p> <p>(3) 外部資金獲得のための方策として、学長裁量経費から研究資金を助成する「独創性のある生命科学研究」について、これまでの個別研究に加えて、学内の多彩な研究分野の融合を促進するため、新たにプロジェクト型研究を設け、2件の13,000千円を、また、予算を大幅に増額した個別研究には32件の30,000千円の、総額では過去最高額となる43,000千円を助成した。</p>		
				ウェイト小計		

I 業務運営・財務内容等の状況
(2) 財務内容の改善
② 経費の抑制に関する目標

中期目標	<ul style="list-style-type: none"> ○ 管理的経費の見直しを行い、効率的・効果的な運用を図るとともに経費の抑制に努める。 ○ 「行政改革の重要方針」(平成17年12月24日閣議決定)において示された総人件費改革の実行計画を踏まえ、人件費削減の取組を行う。
------	--

中期計画	平成21年度計画	進捗状況		判断理由(計画の実施状況等)	ウェイト	
		中期	年度		中期	年度
【107】 ○ 事務組織の再編・事務等の効率化により、管理的経費の抑制に努める。		III		(平成20年度の実施状況概略) (1) 経費削減策等検討プロジェクトチームを中心に、行政効率化推進計画を見直し、次のとおり管理的経費の抑制に努めた。 ・業務請負契約に係る複数年契約、契約の集約化、業務内容の分析などについて検討し、請負契約にあたっては、複数年契約を積極的に実施した。 ・トイレ、ロッカー室などに、照明の点灯・消灯のための人感センサーを設置した。 ・一部の会議で、電子メールによる議事要旨配付を行った。 ・事務用図書、購読新聞の見直しを行った。 (2) 事務の効率化及び談合防止の観点から、工事契約に係る電子入札を導入した。 (3) 事務局各課の課長補佐以上で構成する事務連絡会議において、内部監査結果及び学長が講じた改善措置等のうち各課に共通する事項等について報告し、共有化を図った。 また、時間外勤務の改善状況について、定時退勤日の設定や業務の工夫・改善を行うなどの意識改革に努めるよう、啓発を行った。		
		III		(平成21年度の実施状況) (1) 経費削減策等検討プロジェクトチームの検討内容をもとに、次のとおり経費の抑制に努めた。 ・業務請負契約に係る複数年契約、契約の集約化、業務内容などについ		

中期計画	平成 21 年度計画	進捗状況		判断理由（計画の実施状況等）	ウェイト	
		中期	年度		中期	年度
				<p>て検討し、請負契約に当たっては、複数年契約を 3 件実施した。</p> <ul style="list-style-type: none"> ・道内の国立大学法人与事務用消耗品（P P C 用紙）の共同購入を実施した。 <p>（2）事務の効率化及び談合防止の観点から、引き続き、工事契約に係る電子入札を 1 0 0 % 実施した。</p> <p>（3）内部監査の結果については、学長に報告し、是正又は改善措置等を講じる必要がある場合は、被監査部署の長に通知するとともに、事務局各課の課長補佐以上で構成している定例の事務連絡会議においても報告するなど改善事項等を共有し、経費の抑制に努めた。</p>		
<p>【108】</p> <p>○ 総人件費改革の実行計画を踏まえ、平成 2 1 年度までに概ね 4 % の人件費の削減を図る。</p>	<p>【108】</p> <p>○ 総人件費改革の実行計画を踏まえ、概ね 1 % の人件費の削減を図る。</p>	III	III	<p>（平成 20 年度の実施状況概略）</p> <p>平成 1 8 年度から、原則として、定年退職後の後任及び一部職種の欠員については不補充としており、1 % の人件費削減をクリアした。</p>		
				<p>（平成 21 年度の実施状況）</p> <p>原則として、定年退職後の後任及び一部職種の欠員については不補充としており、1 % の人件費削減をクリアするとともに、中期計画である平成 2 1 年度までの 4 % の人件費削減を達成した。</p>		
				ウェイト小計		

I 業務運営・財務内容等の状況
(2) 財務内容の改善
③ 資産の運用管理の改善に関する目標

中期目標 ○ 大学が保有する資産（土地、建物、設備等）の効率的・効果的な運用の基本方針
 資産の運用管理にあたっては、増収の観点で常に見直しを行う。

中期計画	平成 21 年度計画	進捗状況		判断理由（計画の実施状況等）	ウェイト	
		中期	年度		中期	年度
【109】 ○ 資産の効率的・効果的運用を図るための具体的方策 共同利用施設の研究用スペースに対する課金制度の導入等収入増を図る。	【109】 ○ 資産の効率的・効果的運用を図るための具体的方策 共同利用施設の研究用スペースについて、有効利用を促進する。			（平成 20 年度の実施状況概略） 寄附講座（消化管再生修復医学講座、人工関節講座、眼組織再生医学講座等）のスペースについて、課金した。		
		III	III	（平成 21 年度の実施状況） 寄附講座（消化管再生修復医学講座、人工関節講座、眼組織再生医学講座等）のスペースについて、引き続き課金した。		
				ウェイト小計		
				ウェイト総計		

〔ウェイト付けの理由〕

(2) 財務内容の改善に関する特記事項等

1. 特記事項

【平成 16～20 事業年度】

○学術振興後援資金の募金活動

平成 16 年度に、開学 30 周年記念事業の一環として、学生及び若手研究者に対する教育研究活動等の支援を目的に「旭川医科大学学術振興後援資金」を設置し、募金活動を開始した。企業等へ趣意書を配付するなど、学内外に向けて積極的に PR を行った。(平成 21 年 3 月末現在募金受入額：56,809 千円)

○病院収入の確保

健全な病院運営には一定の収入の確保が必要であり、毎年度、過去数年間の診療実績等を分析の上、当該年度の経営管理指標を作成している。これを基に、病院長のリーダーシップの下、毎年実施している「病院長ヒアリング」において、診療科毎に目標値（患者数、病床稼働率、平均在院日数、診療単価、診療費用請求額等）を設定するとともに、当該目標の達成に向けて協力要請を行った。また、当該目標の達成状況については毎月開催の病院運営委員会等で報告し、達成が困難と思われる診療科には、病院長から改善方策等について適宜協力を要請した。

これらの取組により、法人化以降毎年、前年度を大幅に上回る増収を達成している。

(附属病院収益)

- 平成 16 年度：12,426 百万円
- 平成 17 年度：12,768 百万円 (対前年度 342 百万円増)
- 平成 18 年度：12,916 百万円 (対前年度 148 百万円増)
- 平成 19 年度：13,633 百万円 (対前年度 717 百万円増)
- 平成 20 年度：14,644 百万円 (対前年度 1,011 百万円増)

○駐車場の拡張整備と有料化

慢性的な駐車場の不足を解消し、患者サービスの向上及び違法駐車を排除するため、法人化を機に平成 16 年度から、長年の懸案事項であった駐車場の増設整備を進めた。また、駐車料を有料（職員、学生、見舞客等）にして、整備費や維持費に充当している。

○クレジット決済等の導入

病院の未収金及び不良債権の防止策として、収納業務全体を見直し、平成 18 年度から、窓口現金収納業務を外注化するとともに、高額療養費委任払い制度及びクレジットカード決済を導入した。

○競争的外部資金の獲得

文部科学省の大学教育改革支援事業への申請に向けて、プログラムごとにワーキンググループを設置して検討し、以下のとおり申請した結果、いずれも採択された。

事業名	プログラム	期間	期間中総額 (千円)	備考
地域医療等社会的ニーズに対応した質の高い医療人養成推進プログラム	育児と介護をささえるオールホスピタル計画 ー五段階教育プログラム「二輪草プラン」で安心復職ー	平成 19 年度 ～平成 21 年度	63,000	交付実績額
がんプロフェッショナル養成プラン	北海道の総合力を生かすプロ養成プログラムー大学・地域・病院の連携を生かしたがん専門医療人の育成を目指してー (北海道大学、札幌医科大学、北海道医療大学及び本学で連携・共同)	平成 19 年度 ～平成 23 年度	500,000	当初申請額 4 大学総額
トランスレーショナル・リサーチ事業	橋渡し研究支援推進プログラムーオール北海道先進医学・医療拠点形成ー (北海道大学、札幌医科大学及び本学で連携・共同)	平成 19 年度 ～平成 23 年度	1,500,000	当初申請額 3 大学総額
質の高い大学教育推進プログラム	高大病連携によるふるさと医療人育成の取組	平成 20 年度 ～平成 22 年度	57,600	交付実績額
大学病院連携型高度医療人養成推進事業	自立した専門医を育てるオール北海道プラス 1 4 大学連携及び教育病院共有化による地域大学循環型専門研修プログラム (北海道大学、札幌医科大学、東京慈恵会医科大学及び本学で連携・共同)	平成 20 年度 ～平成 24 年度	500,000	当初申請額 4 大学総額

○外部資金の獲得

教員の文部科学省科学研究費補助金申請の義務化、学術振興後援資金の設立、文部科学省の大学教育改革支援事業等への積極的な申請などを通して外部資金の獲得に努め、平成 16 年度は 1,037 百万円、平成 17 年度は 963 百万円、平成 18 年度は 965 百万円、平成 19 年度は 1,262 百万円、平成 20 年度は 1,270 百万円の外部資金を獲得した。

○看護配置基準の上位加算体制（7：1看護体制）への移行

平成 18 年度から「看護師確保プロジェクトチーム」を組織するなど看護師確保に全学的に取り組み、平成 20 年 5 月に看護配置基準の上位加算を取得した（増収額：422,000 千円）。

○資金の共同運用

平成 21 年 3 月に道内各国立大学法人の連名で「北海道地区国立大学法人の資金の共同運用に係る協定書（J ファンド）」を締結し、スケールメリットを活かした資金の

共同運用に参画した。

【平成 21 事業年度】

○病院収入の確保

病院長のリーダーシップの下、目標請求額を設定するため病院長が各診療科長と打合せを行い、診療科毎に目標値（診療報酬請求額、患者数、診療単価、手術件数等）を設定するとともに、当該目標の達成に向けて協力要請を行った。

また、当該目標の達成状況については、毎月開催の病院運営委員会等に報告し、達成が困難と思われる診療科には、病院長から改善方策等について適宜協力要請を行った（平成 21 年度の診療報酬請求額：約 1 億 5 千万円、対前年度比：約 7 億 2 千万円の増）。

○外部資金の獲得

教員の文部科学省科学研究費補助金申請の義務化、学術振興後援資金の設立、文部科学省の大学教育改革支援事業等への積極的な申請などを通して外部資金の獲得に努め、総額で約 1 億 2 千万円の外部資金を獲得した。

○資金の共同運用

平成 21 年 3 月に道内各国立大学法人の連名で締結した「北海道地区国立大学法人の資金の共同運用に係る協定書（J ファンド）」に基づき、平成 22 年 4 月からの資金運用を決定した。

2. 共通事項に係る取組状況（財務内容の改善の観点）

● 財務内容の改善・充実が図られているか。

【平成 16～20 事業年度】

*経費の節減、自己収入の増加、資金の運用に向けた取組状況

○経費の節減

◇一般管理費等

平成 16 年度に編成した経費削減策等検討プロジェクトチームが中心となって取りまとめた「旭川医科大学行政効率化推進計画」などにより、以下のとおり取り組んだ。

● 光熱水料等

電話料金の割引制度の活用（年間額△1,400千円）や節電対策の一環としてトイレ、ロッカー室等に人感センサーを設置した。

● 図書費

国公私立大学図書館等が加盟するコンソーシアムに加入することで、電子ジャーナル購入費の低廉化を図った（年間額△2,100千円）ほか、事務用図書や購読新聞の見直し（年間額△4,800千円）、年間購読雑誌（外国雑誌）の見直し（年間額△

3,400千円）を行った。

● 委託経費

業務請負契約の契約期間の複数年化（平成 18 年度：9 件、平成 19 年度：6 件、平成 20 年度：3 件）及び集約化（平成 18 年度：7 件）を推進し、スケールメリットを活かして低廉化を図った。また、一般廃棄物をリサイクルごみ（ビン、缶、ペットボトル、プラスチック包装容器）とその他のごみとに分別することで、処分手数料を削減した（年間額：△1,038千円）。

● 事務費

電子入札システム、電子メールによる議事要旨配付、グループウェアの導入等 IT 活用によりペーパーレス化を推進した。

● 旅費

出張者が、出張先で自宅等に宿泊する場合、宿泊料を減額調整するよう旅費規程を見直した。

◇診療経費等

● 医薬品費

多面的な実勢価格調査を基に、定期的に契約価格を見直すとともに、先発薬品から後発薬品（ジェネリック薬品）への切換え・使い分け等により、購入価格の低廉化を図った。

平成 17 年度：△77,938千円	平成 18 年度：△48,000千円
平成 19 年度：△61,728千円	平成 20 年度：△17,558千円

● 診療材料費・検査用試薬費・臨床検査委託料等

多面的な実勢価格調査を基に、定期的に契約価格を見直すとともに、メーカーの切換え等で競争性を確保し、購入価格の低廉化を図った。

平成 17 年度：△59,953千円	平成 18 年度：△1,539千円
平成 19 年度：△57,549千円	平成 20 年度：△70,000千円

平成 18 年度には、手術部に手術部物品管理システム「MASTY-OR」を導入し、在庫管理の適正化を図った。

また、平成 19 年度から、病院経営支援会社との連携の下に「医療材料購入改善ワーキンググループ」を立ち上げ、診療材料等に係る改善目標を掲げ、具体策を取りまとめて取り組んだ。

● 医療機器の適正管理

平成 19 年度から、病棟ごとに保有していた生体情報モニターを、臨床工学室（CEセンター）の一元管理とし、病棟間での重複保有によるロスを解消するとともに、共用の効率化を図った。また、適正な管理計画に基づく更新を可能とした。

○自己収入の増加等

● 学術振興後援資金

P 35 左段「○学術振興後援資金の募金活動」を参照

- 病院収入の確保
P 3 5 左段「○病院収入の確保」を参照
 - 看護配置基準の上位加算体制（7：1看護体制）への移行
P 3 5 右段「○看護配置基準の上位加算体制（7：1看護体制）への移行」を参照
 - 設備投資等
病院収入の増に向け、資本剰余金等を活用して「デジタルX線透視撮影装置」、「消化器・気管支内視鏡治療診断システム」、「超音波診断装置」、「腹腔鏡ビデオスコープ」、「手術用器械」など医療機器を戦略的に整備した。
 - 自費診療の受入の推進等
脳ドック・禁煙外来・セカンドオピニオン外来の開設、小児慢性特定疾患の医療意見書に係る文書類の徴収、分娩介助料の見直し、クレジット決済の導入、高額療養費委任払い制度の活用、収納窓口業務の外部委託などによる未収金回収体制の強化など、病院収入の増に取り組んだ。
 - 診療費用請求漏れ防止対策
「病院改革にかかるタスクフォース」外来ワーキンググループにおいて、外来料金カードとカルテとの突合調査や外来診療現場の立入調査を行い、各診療科に対し調査結果に基づく報告会を開催するとともに、外来料金カードを見直した。
 - 外部資金の獲得
P 3 5 右段「○外部資金の獲得」を参照
- 資金の運用
- 預金口座の選択等
大口寄附金を、定期預金及び譲渡性預金に預け入れた。また、保有する預金口座を「決済用普通預金（無利息型）」から「普通預金（有利息型）」に切り替えた。
 - 資金の共同運用
P 3 5 右段「○資金の共同運用」を参照

*財務情報に基づく財務分析の実施とその分析結果の活用状況

○タイムスタディの活用

タイムスタディの結果を、病院セグメントの人件費算定基礎資料に活用した。

○財務状況の理解を深めるための取組

学内諸会議における決算報告で、病院セグメント情報の分析や「国立大学法人及び大学共同利用機関法人の各年度終了時の評価における財務情報の活用について」で示されている指標例を踏まえて経年比較を行うなど、本学の財務状況の理解を深められるよう工夫した。

○病院管理会計システムの活用

診療科の求めに応じて、病院管理会計システムのデータを基に実施した検査等項目別やD P C別のデータ分析、或いは、特定の部門や患者の収支分析等の結果を提供し、

診療コストに対する意識の改革に役立てた。

○病院収入の確保

財務情報に基づく病院セグメント情報の分析結果を踏まえ、病院長ヒアリングにおいて、診療科毎に目標値（患者数、病床稼働率、平均在院日数、診療単価、診療費用請求額等）を設定し、当該目標の達成に向け協力要請を行う一方、当該目標の達成状況について、毎月開催の病院運営委員会等で報告するとともに、達成が困難と思われる診療科には、病院長から適宜協力を要請した。

【平成 21 事業年度】

*経費の節減、自己収入の増加、資金の運用に向けた取組状況

○経費の節減

◇一般管理費等

経費削減策等検討プロジェクトチームの検討結果に基づき、以下のとおり経費の抑制に取り組んだ。

- 委託経費
業務請負契約の契約期間の複数年化（契約件数：1件）を推進し、スケールメリットを活かして低廉化を図った。
- 光熱水料
節電対策の一環として、総合研究棟改修工事に合わせて、高効率な照明器具等への切り替えや人感センサーを設置した。

◇診療経費等

- 医薬品費
先発薬品から後発薬品（ジェネリック薬品）への切換え・使い分けにより、購入経費を縮減した（△8,809千円）。
- 診療材料等費
多面的な実勢価格調査により契約価格を定期的に見直したほか、北海道大学との共同購入によりスケールメリットを活かして購入価格の低廉化を図った（△8,146千円）。
- 診療材料の在庫及び院内物流の見直し
診療材料等の期限切れ防止対策の一環として、各手術室の在庫量及び術式別材料セットの構成内容を見直した。
外来・病棟・中央診療部門では、在庫品目数の見直しのほか、各部署の在庫保管場所を3～4箇所を集約化し、在庫管理の効率化と在庫量の削減を図った。
また、S P Dの配送サイクルを「翌日配送」から「当日配送」に短縮することで、病棟の在庫量を1.5日相当分から0.5日相当分に削減した。

○自己収入の増加等

- 病院収入の確保

P 3 6 左段「○病院収入の確保」を参照

● 診療報酬請求漏れ防止対策

前年度に引き続き、「病院改革にかかるタスクフォース」の外来ワーキンググループにおいて、外来会計カードとカルテとの突合調査を実施し、診療科に調査結果をフィードバックするなど、病院収入の増収に向けて取り組んだ。

● 設備投資等

増収対策の一環として、PET-CT、超音波診断装置、手術用機器（電気メス、ドリルシステム等）、検査機器（心電図解析装置等）など医療機器を積極的に整備した。

● 専門外来の充実

出産前の指導管理を行う助産師外来、専門看護師によるリンパ浮腫外来及び子宮がん予防ワクチン接種のための婦人科腫瘍予防外来を設置した。また、皮膚科の美容外来において、しわ取りのための「ボトックス注射療法」を導入し、美容外来における患者の選択肢を広げるとともに、自由診療による増収を図った。

● 外部資金の獲得

P 3 6 左段「○外部資金の獲得」を参照

○資金の運用

● 資金の共同運用

P 3 6 左段「○資金の共同運用」を参照

*財務情報に基づく財務分析の実施とその分析結果の活用状況

○財務状況の理解を深めるための取組・・・継続

P 3 7 左段「○財務状況の理解を深めるための取組」を引き続き実施した。

○病院収入の確保・・・継続

P 3 7 右段「○病院収入の確保」を引き続き実施した。

○タスクフォース会議における情報提供

「病院改革にかかるタスクフォース会議」において、医師等の負担軽減や今後の診療体制などについて引き続き検討を重ねるとともに、学長特別補佐として登用している外部コンサルタントが、新たな機能評価係数の動向や外来診療データ分析についてプレゼンテーションを実施し、同会議メンバーに経営に関する情報提供を行った。

○DPC分析ツールの活用等

病院管理会計システムのデータを基に、診療科別に増収や減収の分析を行い、経営への意識改革を図った。また、さらなる意識改革を図るため、DPC分析ツールを導入し、DPCと出来高換算差額分析をはじめ、診断群分類別の治療パターン分析、他機関とのベンチマーク等を実施し、病院長と診療科との打ち合わせ時の資料として配付した。

○病院運営状況（日報）のウェブサイト掲載

日報（前日の外来患者数、病床稼働率、手術件数等）の速報値をWebに掲載し、病院の運営状況を日々把握できるようにした。

● 人件費等の必要額を見通した財政計画の策定や適切な人員管理計画の策定等を通じて、人件費削減に向けた取組が行われているか。

【平成 16～20 事業年度】

*中期計画において設定された人件費削減目標値の達成に向けた人件費削減の取組

○ 「中期計画期間中（平成 1 6 年度～平成 2 1 年度）における職員の人員（人件費）管理の方針」（平成 1 8 年 2 月 7 日役員会決定）に基づき、中期計画期間中における定年退職等に伴う後任補充は原則行わず、補充の必要性については、役員会で協議し対処しており、平成 1 8 年度から開始した各年度 1 % の人件費削減をクリアした。

【平成 21 事業年度】

*中期計画において設定された人件費削減目標値の達成に向けた人件費削減の取組

○ 「中期計画期間中（平成 1 6 年度～平成 2 1 年度）における職員の人員（人件費）管理の方針」（平成 1 8 年 2 月 7 日役員会決定）に基づき、引き続き、中期計画期間中における定年退職等に伴う後任補充は原則行わず、補充の必要性については、役員会で協議し対処しており、年度計画である 1 % の人件費削減をクリアするとともに、中期計画である平成 2 1 年度までの 4 % の人件費削減を達成した。

● 従前の業務実績の評価結果について運営に活用しているか。

*具体的指摘事項に関する対応状況

【平成 21 事業年度】

○文部科学省科学研究費補助金の、各教員 1 件以上申請に向けた取組状況

日本学術振興会学術システム研究センター研究員による文部科学省科学研究費補助金制度に関する説明会の開催やホームページによるPRのほか、学長、研究担当副学長が、教授会で平成 2 0 事業年度に係る評価結果と当該年度計画の達成に向け、強く理解と協力を求めるとともに、申請書の提出期限前には、提出していない教員（以下「未提出者」という。）が所属する講座等の長（以下「所属長」という。）宛に、文書により働きかけを行った。

さらに、提出期限直前にも、研究担当副学長から未提出者及び所属長宛に個別に文書やメール等でねばり強く協力を要請した。

一方、教員の研究意欲を高めるため、学長裁量経費による「独創性のある生命科学研究の基盤研究助成」を、これまでの個別研究に加えて、学内の多彩な研究分野の融合を促進するため、新たにプロジェクト型研究を設け、2 件の 1 3, 0 0 0 千円を、また、予算を大幅に増額した個別研究には 3 2 件の 3 0, 0 0 0 千円の、総額では過去最高額となる 4 3, 0 0 0 千円を助成し、文部省科学研究費補助金申請の基礎となる研究への支援強

化を図るとともに、萌芽的研究等の継続的支援の観点から、平成20年度に助成した研究課題の中から、7件を継続して助成した。

その結果、教員276人中、休職中の者、次年度退職予定者などを除く259人が申請し、研究種目別では、新規が特定領域研究1件、新学術領域研究2件、基盤研究(A)2件、基盤研究(B)17件、基盤研究(C)130件、挑戦的萌芽研究43件、若手研究(A)1件、若手研究(B)73件、奨励研究4件の計273件を、継続が63件の、合計336件を申請した。

I 業務運営・財務内容等の状況
(3) 自己点検・評価及び情報提供
① 評価の充実に関する目標

中期目標	<ul style="list-style-type: none"> ○ 外部評価を厳正に実施し、評価結果を大学運営の改善に十分反映させる。 ○ 教員の行動規範を定め、学内外に周知・公表する。
------	--

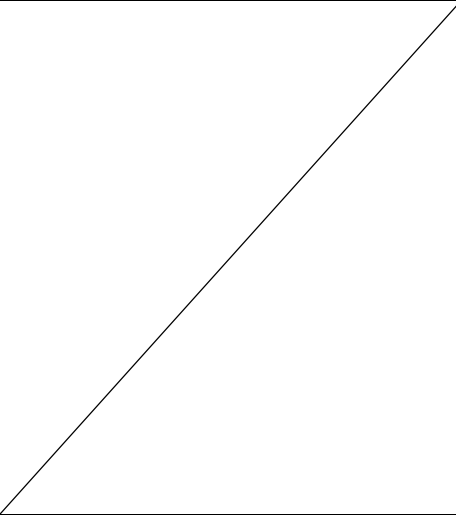
中期計画	平成 21 年度計画	進捗状況		判断理由（計画の実施状況等）	ウェイト	
		中 期	年 度		中 期	年 度
<p>【110】</p> <p>○ 平成16年度末までに、点検・評価を担当する評価室を設置するとともに、点検・評価の結果を大学運営に反映させるシステムを構築する。</p>	/	III	III	<p>(平成 20 年度の実施状況概略)</p> <p>(1) 各種評価の評価結果については、役員会を始めとする各種会議等で説明するとともにウェブサイトに掲載し、学内外に周知している。また、指摘事項等に係る改善状況について定期的に調査を行い、その結果を大学運営会議に報告して、必要な措置を講じている。</p> <p>(2) 平成20年1月に設置した「目標・計画検討ワーキンググループ」において、これまでの点検・評価の結果を十分考慮して、平成21年度年度計画（原案）及び第2期中期目標・中期計画素案（原案）を作成した。</p>	III	III
	<p>【110】</p> <p>○ 点検・評価の結果を大学運営に反映させる。</p>	III	III	<p>(平成 21 年度の実施状況)</p> <p>中期目標期間評価及び平成20年度評価の結果について、教授会、病院運営委員会等関係委員会を通じて学内に周知した。また、指摘事項等に係る改善状況について定期的に調査を行い、その結果を大学運営会議に報告し、必要な措置を講じた。</p> <p>平成16年度から平成19年度における、大学院博士課程の学生充足率の不足については、平成20年度に創設した授業料半額相当分の奨学金の支給制度を継続するとともに、学生の募集活動を積極的に展開し、平成20年度に引き続き、基準をクリアする126.7%の充足率を達成した。</p> <p>検体の目的外使用と個人情報の漏洩については、平成21年5月及び6月の臨床研究の講習会で「臨床研究に関する倫理指針（H20.7.31 全部改正）」の周知徹底を、平成21年8月の「臨床研究に関する利益相反」説明会では、利益相反ポリシーの周知徹底を図るなど、再発防止に向け全学的に取り組んだ。</p>	III	III

中期計画	平成 21 年度計画	進捗状況		判断理由（計画の実施状況等）	ウェイト	
		中	年		中	年
		期	度		期	度
				<p>文部科学省科学研究費補助金の各教員 1 件以上申請に向けて、教授会で頻回に亘り協力を要請するとともに、申請書を提出していない研究者等に対し、個別に文書やメール等でねばり強く働きかけを行うなど、全学的に取り組んだ結果、教員 276 人中、休職中の者、次年度退職予定者などを除く 259 人が申請した。</p> <p>点検評価体制の見直しの一環として、点検評価室の下に設置している評価部会を、国立大学法人評価や自己点検・評価で区分する評価領域との整合性を考慮して、当該領域別に再編し、効率化を図った。併せて、中期目標期間評価（確定評価）の円滑な実施に向け、評価の継続性や委員構成の部局バランス等を踏まえて委員を補充した。</p>		
<p>【111】</p> <p>○ 平成18年度末までに、教員の持つ適性、特性を調べ、それに応じた教員評価システムを導入する。</p>		III	III	<p>（平成20年度の実施状況概略）</p> <p>平成20年度教員評価の実施に当たり、これまで実施した教員評価について検証し、①評価対象期間の単年度化、②活動目標の事前設定、③事務局が保有する基礎データの提供による教員の負担軽減などの改善を図った。</p>		
<p>【111】</p> <p>○ 教員評価結果の給与等への反映を視野に入れた、新たな教員評価システムを構築する。</p>				<p>（平成21年度の実施状況）</p> <p>教員評価結果の給与等への反映を視野に入れた、教員評価システムの構築に向け、既に導入している大学から情報を収集するとともに、これまでの教員評価システムを抜本的に見直し、平成22年度に試行することとした。</p>		
<p>【112】</p> <p>○ 平成16年度末までに、セクシュアル・ハラスメントの防止、アルバイトを含む兼業の許可、産学連携の相手との関係などについて、教職員・学生の遵守すべきガイドラインを学内外に周知・公表する。</p>		III	III	<p>（平成20年度の実施状況概略）</p> <p>(1) 職員のセクシュアル・ハラスメント等に関する理解をより深めるために、ポスターを掲示するとともに、ハンディタイプのリーフレットを作成し、職員及び学生に配付した。また、ホームページに、セクシュアル・ハラスメント等の具体的事例などを掲載し、そのもたらす影響について周知するなど、啓発活動を行った。</p> <p>(2) 広報誌「かぐらおか」などにセクシュアル・ハラスメント等の防止及びセクハラ相談員を掲載し、職員及び学生に周知した。</p>		
<p>【112】</p> <p>○ セクシュアル・ハラスメントの防止、アルバイトを含む兼業の許可、産学連携の相手との関係などについて、教職員・学生の遵守すべきガイドラインを学内外に周知・公表する。</p>				<p>（平成21年度の実施状況）</p> <p>(1) 12月の国家公務員倫理週間及びセクシュアル・ハラスメント防止週間に合わせて、ポスターを掲示し、啓発活動を行った。なお、職員のセクシュアル・ハラスメント等に関する理解を深めるために、ホームページの掲載内容を更新した。</p> <p>(2) セクシュアル・ハラスメント等防止に係るハンディタイプのリーフレットを作成し、職員及び学生へ配付するとともに、セクシュアル・ハラ</p>		

中期計画	平成 21 年度計画	進捗状況		判断理由（計画の実施状況等）	ウェイト	
		中期	年度		中期	年度
				スメント等防止のためのポスターを学内に掲示し、セクハラ等防止の啓発活動を行った。 (3) 広報誌「かぐらおか」及び「学生生活のしおり」にセクシュアル・ハラスメント等の防止及びセクハラ相談員を掲載し、職員及び学生に周知した。 (4) 兼業に関するホームページの掲載内容を見直し、兼業の種類や許可基準についての内容を追加した。		
				ウェイト小計		

I 業務運営・財務内容等の状況
(3) 自己点検・評価及び情報提供
② 情報公開等の推進に関する目標

中期目標	○ 「開かれた大学」として、教育活動、研究活動、医療活動及びこれらを通じた社会貢献に関する適切な情報の提供の充実を図る。
------	--

中期計画	平成 21 年度計画	進捗状況		判断理由（計画の実施状況等）	ウェイト	
		中期	年度		中期	年度
【113】 ○ 大学の持つ知的情報を一元的に把握し、データベース化を推進し、社会の求めに応じて情報を適切な形に加工して提供するなど、大学と社会間の連携機能を充実させる。また、大学のホームページをさらに充実させる。		III		(平成 20 年度の実施状況概略) (1) 学術成果リポジトリにおいて、論文や研究成果報告のほか、本学の特色ある取組である「北海道メディカルミュージアム」の記録映像など、医学・医療に関する映像情報を新たに公開した。 (2) 医薬品に関する情報提供の一環として、病院のホームページに「患者さん向け説明文書（特定生物由来製剤）」、「患者さん向け薬品情報提供データ」、「医薬品相互作用データベース」「医薬品添付文書情報」「メールお薬相談室」を掲載し、随時データ更新した。 (3) 大学評価・学位授与機構が構築する「大学情報データベース」にデータを入力し、大学評価業務等において活用している。 (4) 専門業者の支援を受け、大学及び病院のホームページを順次刷新した。また、ホームページのトピックスにタイムリーな情報を掲載するとともに、動画情報を盛り込むなど、閲覧者の立場に立った情報発信に努めた。		
		III		(平成 21 年度の実施状況) (1) 大学評価・学位授与機構が構築する「大学情報データベース」にデータを入力し、大学評価業務等において活用している。また、認証評価機関等が構築するデータベース並びに国立大学法人評価及び教員評価との連携を視野に入れ、平成 22 年度の学内データベース化に向け、引き続き検討を進めた。 (2) 引き続き、学術成果リポジトリ (AMCoR) において、本学の学術成果を公開している。また、新たに、必修科目「地域医療学」の講演映像情		

中期計画	平成 21 年度計画	進捗状況		判断理由（計画の実施状況等）	ウェイト	
		中期	年度		中期	年度
				<p>報、「看護研究集録」の論文、科学研究費補助金による研究報告書の登録を行った。登録件数は、平成 21 年度末には 2, 1 2 2 件となった。</p> <p>平成 22 年 3 月には、学内の研究成果の社会への効果的な提供を推進するため、学術成果リポジトリの運用指針を制定した。</p> <p>(3) 病院薬剤部のホームページでは、以下の医薬品情報を掲載し、常に新しい情報を発信している。</p> <ul style="list-style-type: none"> ①患者さん向け説明文書（特定生物由来製剤） ②患者さん向け薬品情報提供データ ③医薬品相互作用データベース ④医薬品添付文書情報 ⑤メールお薬相談室 		
	<p>【113-2】</p> <p>② 大学と社会の間の連携機能を強化するために、大学のホームページを更に充実させる。</p>		III	<p>(平成 21 年度の実施状況)</p> <p>専門業者の支援を受け、平成 21 年 7 月に大学及び病院ホームページをリニューアルするとともに、コンテンツの充実を図り、リアルタイムな情報発信を実現した。</p> <p>また、図書館ホームページについて、利用者アンケートの結果を踏まえてリニューアルし、操作性の向上及びコンテンツの充実を図るとともに、英語版を作成し、留学生などの利用促進を図った。</p>		
				ウェイト小計		
				----- ウェイト総計		

[ウェイト付けの理由]

(3) 自己点検・評価及び情報提供に関する特記事項等**1. 特記事項****【平成 16～20 事業年度】****○点検評価室の設置等**

法人化に伴い、自己点検・評価を効率的に行い、その成果を大学運営に反映させることが重要であることから、平成 16 年度に、「評価運営」検討部会と「教育活動・管理運営等」「研究活動」「社会貢献活動」及び「附属病院」の 4 分野に係る評価部会で構成する点検評価室を設置した。なお、点検評価体制は随時見直しを行い、評価業務の効率化を図った。

○教員評価の実施

教員評価の実施に向け、当該評価の内容・方法等について検証するため、外部委員を含む教員評価委員会を設置し、平成 17 年度に、対象教員を教授及び病院の中央診療部等の長に限定した教員評価（試行）を実施した。

これを分析・検証し、その結果を踏まえて、平成 18 年度からは全教員を対象とした教員評価を実施した。また、評価対象教員に実施したアンケート調査の結果などを検証し、評価対象期間の単年度化、事務局保有の基礎データの活用による教員の負担軽減など、改善を図った。

○学生による授業評価

平成 13 年度から毎年度、授業担当教員全員を対象に学生による授業評価を実施している。評価の結果は、各教員にフィードバックし、自身の授業内容・授業技術等の改善に役立てており、当該評価の実施ごとに授業評価委員会において集計し、職員・学生等に配付する広報誌『かぐらおか』に上位 20% 以内の教員の所属・氏名・科目名等を、ベスト 3 の教員については本人のコメントも付けて掲載するとともに、大学ウェブサイトを通じて学内外に公表している。

○企画評価課の新設

平成 19 年 1 月に、国立大学法人評価、自己点検・評価、教員評価等や法人化に伴う中期目標・中期計画、年度計画の策定等を一元的に管理するため、総務部に企画評価課を設置した。

○患者満足度調査の実施

より良い医療のサービスを提供するため、入院患者及び外来患者を対象に満足度調査を実施し、四半期ごとに取りまとめ、その結果を各部署に配布した。患者からの意見を広く汲み取るため、調査項目については適宜見直している。

○大学機関別認証評価の受審

学校教育法に基づき、平成 19 年度に、大学評価・学位授与機構の認証評価を受審し、同機構が設定する大学評価基準を満たしているとの認定を受けた。優れた点とし

て、がんプロフェッショナル養成プランの採択など 8 項目が挙げられた。

○研究活動に係る外部評価の実施

中期計画に基づき、研究活動に係る自己点検・評価の結果を検証するため、平成 16 年度分から平成 18 年度分について、学外有識者による外部評価を実施した。その結果を報告書として取りまとめ、学内外に公表した。

○広報活動の充実

専門業者の支援を受けながら、大学のホームページを順次刷新した。また、大学ホームページのトピックスにタイムリーな情報を掲載するとともに、各種バナーを設け、情報発信に努めた。

【平成 21 事業年度】**○病院機能評価**

平成 21 年 12 月に（財）日本医療機能評価機構による病院機能評価 Ver. 6 に基づく訪問審査を受審した。受審にあたり、「職業倫理の方針」「臨床倫理の方針」「医師のための診療基本方針」「病院患者サービスマニュアル」を定め、医療の質の向上、患者サービスの向上を図るよう周知した。また、事前に各部署をチェックし、改善が必要なものについては、見直しを行った。今後は、平成 22 年 2 月に示された中間的な結果報告に基づき、感染性廃棄物の最終保管場所に係る表示を改善するなど、必要な取組を行い、補足的な審査を受けることとしている。

○ホームページのリニューアル及び充実

専門業者の支援を受け、平成 21 年 7 月に大学及び病院のホームページをリニューアルするとともに、コンテンツの充実を図り、リアルタイムな情報発信を実現した。

また、図書館ホームページについて、利用者アンケートの結果を踏まえてリニューアルし、操作性の向上及びコンテンツの充実を図るとともに、英語版を作成し、留学生などの利用促進を図った。

○学術成果リポジトリの充実

次世代学術コンテンツ基盤共同構築事業委託事業（公募）に 2 期（4 年）にわたって採択され、平成 18 年度から本学の学術成果をインターネット上で公開する学術成果リポジトリ（愛称：AMCoR）を構築し、公開した。主な登録内容は、学術論文情報、各種統計、教材、講義、講演会資料のほか、本学で開催された「北海道メディカルミュージアム」の映像記録情報など多岐にわたっている。平成 21 年度には、新たに必修科目「地域医療学」の講演映像情報、「看護研究集録」の発表論文、科学研究費補助金による研究報告書などの登録を継続し、累積登録件数が 2,122 件となった。

2. 共通事項に係る取組状況 (自己点検・評価及び情報提供の観点)

● 中期計画・年度計画の進捗管理や自己点検・評価の作業の効率化が図られているか。

【平成 16～20 事業年度】

* I Tの有効活用等による中期計画・年度計画の進捗状況管理等自己点検・評価の作業の効率化に向けた取組状況

○年度計画の進捗管理

年度計画については、点検評価室において定期的(年3回)に進捗状況を調査するとともに、必要に応じて担当部課長に対し事務局長ヒアリングを行い、その結果、達成が困難あるいは遅れている計画がある場合は、それらの状況を大学運営会議に報告し、着実な実施に向けて必要な措置を講じた。

○中期計画の進捗管理

中期計画については、当該目標・計画ごとに各年度計画の実施状況を一覧に整理し、中期計画の進捗状況が時系列で把握できるようにした。

○I Tの有効活用による中期計画・年度計画の進捗状況管理の作業の効率化

(進捗状況の共有化)

年度計画の進捗状況をリアルタイムで把握するため、進捗管理シートを事務局ネットワーク上の共有ファイルで保管し、当該進捗状況について実施組織を所掌する事務局各課から随時書込みを可能とした。その状況については、中期計画及び年度計画の進捗(実施)状況一覧として定期的に取りまとめ、本学ウェブサイト(学内限定)に掲載し、公開した。

(会議資料等の一元化)

役員会、経営協議会、教育研究評議会、教授会及び病院運営委員会等主要会議における審議及び報告事項の概要を一覧にし、当該会議における発言メモ及び配付資料のPDFファイルをリンクさせて一元的に管理することで、評価業務の効率化を図った。

【平成 21 事業年度】

* I Tの有効活用等による中期計画・年度計画の進捗状況管理等自己点検・評価の作業の効率化に向けた取組状況

○年度計画及び中期計画の進捗管理

(年度計画)

例年、定期的(11月末現在、1月末現在及び3月末現在)に取りまとめることとしており、取りまとめに当たっては、担当部課長に対し事務局長ヒアリングを行い、進捗が遅れている計画や指摘事項への対応については、早期実施を促すなど、着実な実施に向けて必要な措置を講じた。

(中期計画)

中期目標・中期計画ごとに各年度計画の実施状況を一覧に整理し、中期計画の進捗状

況を把握できるようにしている。

○I Tの有効活用による中期計画・年度計画の進捗状況管理の作業の効率化…継続

(進捗状況の共有化)

年度計画の進捗状況をリアルタイムで把握するため、進捗管理シートを事務局ネットワーク上の共有ファイルで保管し、当該進捗状況について実施組織を所掌する事務局各課から随時書込みを可能とした。その状況については、中期計画及び年度計画の進捗(実施)状況一覧として定期的に取りまとめ、本学ウェブサイト(学内限定)に掲載し、公開している。

(会議資料等の一元化)

役員会、経営協議会、教育研究評議会、教授会及び病院運営委員会等主要会議における審議及び報告事項の概要を一覧にし、当該会議における発言メモ及び配付資料のPDFファイルをリンクさせて一元的に管理することで、評価業務の効率化を図っている。

○自己点検・評価の作業の効率化に向けた点検評価体制の見直し

点検評価体制の見直しの一環として、点検評価室の下に設置している評価部会を、国立大学法人評価や自己点検・評価で区分する評価領域との整合性を考慮して、当該領域別に再編し、効率化を図った。併せて、中期目標期間評価(確定評価)の円滑な実施に向け、評価の継続性や委員構成の部局バランス等を踏まえて委員を補充した。

● 情報公開の促進が図られているか。

【平成 16～20 事業年度】

* 情報発信に向けた取組状況

○ホームページの充実

大学ホームページを平成16年度に刷新したほか、大学院及び産学連携に係る専用サイトの開設、コンテンツの充実、看護部、入試情報、学内トピックスのサイト掲載するなど、随時改善・充実を図った。さらに、トピックスにタイムリーな情報を掲載するとともに、各種バナーを設け、情報発信に努めた。また、兼業、セクシュアル・ハラスメントなど、職員・学生が遵守すべき事項を掲載した。病院ホームページの充実では、病院長挨拶、基本理念、目標、病院ニュースなどを病院概要として一元的に掲載するとともに、病院機能評価認定等取得した認定情報を掲載するなど、本院のメッセージ性の向上を図った。

○情報の提供

法定公開情報の公開をホームページ上で行うとともに、大学や病院の概要、シラバス、研究業績等の情報についても公開し、公共の教育機関としての説明責任を果たした。

○学術成果リポジトリの構築

次世代学術コンテンツ基盤共同構築事業委託事業(公募)に2期(4年)にわたって

採択され、平成18年度から本学の学術成果をインターネット上で公開する学術成果リポジトリ（愛称：AMCoR）を構築し、公開した。主な登録内容は、学術論文情報、各種統計、教材、講義、講演会資料のほか、本学で開催された「北海道メディカルミュージアム」の映像記録情報など多岐にわたっている。

○図書館ホームページ

図書館のホームページから、蔵書検索（OPAC：Online Public Access Catalog）を可能とするとともに、利用案内や図書館概要を提供するなど、利用の促進を図った。

【平成21事業年度】

*情報発信に向けた取組状況

○ホームページのリニューアル及び充実

P45右段「○ホームページのリニューアル及び充実」を参照

○学術成果リポジトリの充実

P45右段「○学術成果リポジトリの充実」を参照

● 従前の業務実績の評価結果について運営に活用しているか。

【平成16～20事業年度】

*評価結果の法人内での共有や活用のための方策

- 各種評価の評価結果については、役員会を始めとする各種会議等で説明するとともに本学ウェブサイトに掲載し、学内外に周知している。特に、指摘事項等に係る改善状況について定期的に調査を行い、その結果を大学運営会議に報告して、必要な措置を講じている。また、評価結果は、次期年度計画や第2期中期目標・中期計画に反映させるなど、法人運営に活用した。

*具体的指摘事項に関する対応状況

○教員評価の導入

平成16年度評価で指摘された教員評価システム構築のための早期検討について、役員会において教員評価（試行）の早期実施を決定し、平成17年度に教員評価委員会を設置し、平成17年1月～平成18年3月に対象教員を教授及び病院診療部門の長に限定して教員評価を試行した。その後、当該試行の検証結果を踏まえて、平成18年度に全教員を対象とした教員評価を実施し、毎年度実施した。

【平成21事業年度】

*評価結果の法人内での共有や活用のための方策

- 各種評価の評価結果については、役員会を始めとする各種会議等で説明するとともに本学ウェブサイトに掲載し、学内外に周知している。特に、指摘事項等に係る改善

状況について定期的に調査を行い、その結果を大学運営会議に報告して、必要な措置を講じている。また、評価結果を第2期中期目標・中期計画に反映させるなど、法人運営に活用した。

I 業務運営・財務内容等の状況
(4) その他の業務運営に関する重要事項
① 施設設備の整備・活用等に関する目標

中期目標	良好なキャンパス環境を形成するために、全学的な施設・設備の使用状況を点検・評価し、施設、設備の有効活用を促進する。
------	---

中期計画	平成 21 年度計画	進捗状況		判断理由（計画の実施状況等）	ウェイト	
		中 期	年 度		中 期	年 度
<p>【114】 ○ 大学（附属病院を含む）における施設整備の長期構想を策定する。</p>	/	/	/	<p>（平成 20 年度の実施状況概略） 施設整備の課題の整理や施設整備予定建物の見直しを行い、次期キャンパスマスタープランの作成に向け、検討を行った。</p>	/	/
	<p>【114】 ○ 平成 20 年度に引き続き、全学のキャンパスマスタープランの見直しを行う。</p>	III	IV	<p>（平成 21 年度の実施状況） これまでのキャンパスマスタープランを見直し、「キャンパスマスタープラン 2009」を作成し、公表した。</p>		
<p>○ 施設の有効利用、効率的運用を実施する。</p> <p>【115】 ① 教育施設・研究施設・共通施設等に適正なスペース配分を行う。 従前の画一的な面積の配分を見直すことにより、各分野の教育研究の特性に応じた弾力的な施設の活用を図るとともに、プロジェクト型の研究や競争的資金による研究のためのスペースを確保する。</p>	/	/	/	<p>（平成 20 年度の実施状況概略） 実験実習機器センターのスペースを見直し、新たに設置した寄附講座（心血管再生・先端医療開発講座）のためのスペースを確保した。 総合研究棟（基礎臨床研究棟）I 期改修工事に伴い、従前の画一的な基礎・臨床医学講座の配分を見直すとともに、教育研究の特性に応じた弾力的な施設の活用ができるよう、共用スペース（改修面積の 20% を目途）を確保した。</p>	/	/
	<p>○ 施設の有効利用、効率的運用を実施する。</p> <p>【115】 ① 各分野の教育研究の特性に応じた弾力的な施設の活用を図るとともに、プロジェクト型の研究や競争的資金等による研究のためのスペースを確保する。</p>	III	III	<p>（平成 21 年度の実施状況） 総合研究棟（基礎臨床研究棟）II 期改修工事に伴い、プロジェクト型の研究や競争的資金等による研究のためのスペースを確保した。</p>		

中期計画	平成 21 年度計画	進捗状況		判断理由（計画の実施状況等）	ウェイト	
		中期	年度		中期	年度
【116】 ② 平成18年度末までに、施設・設備利用管理システムを構築し、施設の有効利用をより促進する。	【116】 ② 施設の有効利用を促進する。 総合研究棟改修に伴い、施設・設備利用状況のデータ修正を行うとともに、施設・設備利用管理システムを見直す。	III	III	(平成20年度の実施状況概略) 総合研究棟の改修に伴い、施設の有効利用を促進するため、施設・設備利用状況のデータの修正を行った。		
				(平成21年度の実施状況) 総合研究棟の改修に伴い、施設の有効利用を促進するため、施設・設備利用状況のデータの修正を行った。 また、施設・設備利用管理システムを見直し、利用上の改善点について検討した。		
【117】 ○ 平成16年度末までに、教育研究及び診療等に必要な施設を確保するため、全学的な施設マネジメント体制を確立し、施設の整備充実及び管理を実施する。	【117】 ○ 「施設設備の管理体制計画」に基づき、施設管理を実施するとともに、施設・設備関係危機管理マニュアルを作成する。	III	III	(平成20年度の実施状況概略) 「施設設備の管理体制計画」に基づき、施設管理を実施した。 また、設備ごとに作成していた危機管理マニュアルの見直し・集約化を図り、施設・設備関係危機管理マニュアルの作成に着手した。		
				(平成21年度の実施状況) 「施設設備の管理体制計画」に基づき、施設管理を実施した。 また、設備ごとに作成していた危機管理マニュアルを見直して集約化を図り、施設・設備関係危機管理マニュアルを作成した。		
【118】 ○ バリアフリーを促進し、障害者や高齢者等に配慮した施設へ整備する。	【118】 ○ 平成18年度に策定した学内バリアフリー化整備計画に基づきバリアフリーを促進し、障害者等に配慮した施設へ整備する。	III	III	(平成20年度の実施状況概略) 学内バリアフリー化整備計画に基づき、総合研究棟改修Ⅰ期工事に併せ、階段に手摺りの設置及び注意喚起用床材の敷設等を行った		
				(平成21年度の実施状況) 学内バリアフリー化整備計画に基づき、総合研究棟（基礎臨床研究棟）改修Ⅱ期工事に併せ、階段の手摺り設置、注意喚起用床材の敷設、身障者用エレベーター・トイレを整備するとともに、大学中央玄関を改修し、自動扉及びスロープを整備した。		

中期計画	平成 21 年度計画	進捗状況		判断理由（計画の実施状況等）	ウェイト	
		中 期	年 度		中 期	年 度
<p>【119】</p> <p>○ 施設・設備を長期間有効に活用するために予防的な施設の点検・保守・修繕（プリメンテナンス）を実施できるよう必要となる計画を設定し、実施する。</p>	<p>【119】</p> <p>○ 「施設点検・保守・修繕計画」を改訂し、施設点検・修繕等を実施する。</p>			<p>（平成 20 年度の実施状況概略）</p> <p>修繕計画書に基づき、搬送設備や昇降機の部品交換など予防的な施設の点検・保守・修繕を実施した。</p>		
		III	III	<p>（平成 21 年度の実施状況）</p> <p>「施設点検・保守・修繕計画」を改訂した。</p> <p>また、修繕計画書に基づき、①病棟電源切り替え装置設置、②病棟各部空調機ベアリング取替、③ボックス制御盤内部品取替など、13件を実施した。</p>		
				ウェイト小計		

I 業務運営・財務内容等の状況
(4) その他の業務運営に関する重要事項
② 安全管理に関する目標

中期目標	安全管理・健康管理に関する目標 教職員・学生の安全管理・健康管理にかかわる組織体制を充実し、教職員・学生の安全・健康を図るとともに、有害物質・有害エネルギー等の適正な管理を行う。
------	--

中期計画	平成 21 年度計画	進捗状況		判断理由（計画の実施状況等）	ウェイト	
		中 期	年 度		中 期	年 度
労働安全衛生法等を踏まえた安全管理・健康管理に関する具体的方策 (1) 教職員・学生の安全・健康に関する具体的方策 【120】 ○ 有害物質・有害エネルギー取扱、実験・医療装置類取扱、廃棄物処理等に関する安全・衛生マニュアルを随時点検・見直す。	労働安全衛生法等を踏まえた安全管理・健康管理に関する具体的方策 (1) 教職員・学生の安全・健康に関する具体的方策 【120】 ○ 有害物質・有害エネルギー取扱、実験・医療装置類取扱、廃棄物処理等に関し、適正な管理を行う。	III	III	(平成 20 年度の実施状況概略) (1) 局所排気装置（ドラフトチャンバー）等に関する点検等を実施し、適正な管理を行った。 (2) 感染性廃棄物のバイオハザードマークとビニール袋の色の統一を図るため、医療廃棄物等処理マニュアルを改正し、医療廃棄物の適正分別を推進した。 (3) 安全衛生委員会が策定した、安全衛生及び衛生に関する年度計画に沿って安全点検を行い、その結果に基づき指導改善を行った。	III	III
				(平成 21 年度の実施状況) (1) 有害廃液処理を、平成 21 年 7 月及び 12 月に実施した。 (2) 局所排気装置（ドラフトチャンバー）は、自主点検及び法定点検とも、平成 21 年 12 月に実施した。 (3) 特定化学物質及び有機溶剤等に係る実験室内の環境測定年 2 回の法定点検を、平成 21 年 7 月及び平成 22 年 1 月に実施した。 (4) 安全衛生委員会において、安全衛生パトロールを平成 21 年 7 月に実施し、点検事項に係る指導等改善を行った。平成 21 年 12 月には、再度安全衛生パトロールを行うとともに、放射性同位元素等に関する点検を実施した。 (5) 新型インフルエンザの世界的な流行に伴い、学内での感染拡大対策について安全衛生委員会で検討を行うとともに、新型インフルエンザに関する全学説明会を平成 21 年 5 月及び平成 21 年 10 月に行った。		

中期計画	平成 21 年度計画	進捗状況		判断理由（計画の実施状況等）	ウェイト	
		中期	年度		中期	年度
【121】 ○ 教職員の特殊健康診断対象者を随時見直す。	/			（平成 20 年度の実施状況概略） 特殊健康診断の対象職員に業務内容等の確認をするとともに、関係部署と協力して、随時対象職員の確認を行った。		
		III	III	（平成 21 年度の実施状況） 特殊健康診断の実施にあたり、昨年度の対象職員を確認するとともに、新たに対象となる職員の有無について関係部署に確認を行うなど対象者を見直し、実施した。		
（2）有害物質・有害エネルギー等の適正管理に関する方策 【122】 ○ 平成 21 年度末までに、薬品類の購入・保管・共用・廃棄等の薬品安全管理運用システムを構築する。	/			（平成 20 年度の実施状況概略） 化学物質等の適正な管理を行うため、平成 20 年度に化学物質管理システムを導入し、試験運用を行った。		
		III	III	（平成 21 年度の実施状況） 平成 21 年度より化学物質等管理システムを本格稼働し、化学物質等の適正な管理を行った。		
				ウェイト小計		
				----- ウェイト総計		

[ウェイト付けの理由]

(4) その他の業務運営に関する重要事項に関する特記事項等**1. 特記事項****【平成 16～20 事業年度】****○バリアフリーの推進**

- ・病院再開発整備事業における外来診療棟改修に伴い、バリアフリーを推進するため、身障者用エレベーター及びエスカレーターを設置した。
- ・教育研究ゾーンのバリアフリーを促進し、障害者等に配慮した施設とするため、平成 18 年度に学内バリアフリー化整備計画を策定し、順次整備した。
 - ①玄関扉の自動化：講義実習棟、臨床講義棟
 - ②階段手摺取り付け：本部管理棟、図書館、福利施設、看護学科棟
 - ③講義室内に車椅子スペースの確保：看護学科棟
 - ④通路スロープ：講義実習棟、臨床講義棟
 - ⑤駐車スペース：臨床講義棟
- ・総合研究棟改修 I 期工事に併せ、階段に手摺りの設置及び注意喚起用床材の敷設等を行った。

○環境報告書の作成

本学が環境に対して取り組んでいる事柄を広く一般に知らせる報告書として、平成 18 年から毎年、環境報告書を作成し公表した。

○職員宿舎の有効活用

平成 20 年度に、職員宿舎 E 棟の一部を転用して「緑が丘書庫」を設置し、図書館の資料を移動することで、図書館に約 13,900 冊分の新たな配架スペースを確保した。また、外国人研究者や留学生の受入体制を整備するため、職員宿舎 B 棟の一部を改修して「国際交流センター」として転用することとし、家族用居室（1 室）、単身用居室（6 室）及び談話室を設けることとした。

○研究費の不正告発窓口の設置及び周知

文部科学省が定めたガイドラインに基づき、本学における研究活動の不正行為の告発等受付窓口を、平成 18 年 12 月に総務課研究支援室に設置した。当該窓口の設置については、全学説明会の実施及び本学ウェブサイト掲載により周知するとともに、研究費の不正使用防止等について注意喚起した。

○検収センターの設置

検収業務の迅速化・効率化並びに公的研究費の不正使用防止体制を強化するため、平成 19 年 4 月に検収センターを設置し、発注者以外の者による検収を、検収者の責任を明確にした上で厳格に実施できるよう整備した。

○化学物質等管理システムの導入

平成 20 年度に、化学物質等の適正な管理を統括的に行うため、薬品類の購入・保

管・共用・廃棄等の薬品安全管理運用システムである、化学物質等管理システムを導入した。

【平成 21 事業年度】**○バリアフリーの推進**

総合研究棟（基礎臨床研究棟）改修 II 期工事に併せ、階段の手摺り設置、注意喚起用床材の敷設、身障者用エレベーター・トイレを整備するとともに、大学中央玄関を改修し、自動扉及びスロープを整備した。

○「キャンパスマスタープラン 2009」の作成

平成 16 年度に策定したキャンパスマスタープランを見直し、「キャンパスマスタープラン 2009」を作成し、公表した。

○太陽光発電設備の設置

温室効果ガス排出量の削減等を目的として、図書館屋上に太陽光発電設備を設置した。併せて、大学中央玄関に、発電量がリアルタイムで表示されるモニターを設置し、職員の省エネルギーに対する意識の向上を図った。

○防災訓練の実施

災害時における通報連絡及び避難誘導等の連絡体制の確認・強化並びに学生、職員等の防災意識の高揚を目的として、平成 21 年 7 月 9 日に防災訓練を実施した。

2. 共通事項に係る取組状況（その他の業務運営に関する重要事項の観点）**● 施設マネジメント等が適切に行われているか。****【平成 16～20 事業年度】*****キャンパスマスタープラン等の策定や実現に向けた取組状況****○キャンパスマスタープランの策定及び見直し**

平成 16 年度に、教育研究ゾーン等を中心としたキャンパスマスタープランを策定した。その後、耐震診断の結果を踏まえ、また、施設整備の課題を整理するとともに整備予定建物の見直しを行い、次期キャンパスマスタープランの作成に向け、検討を行った。

施設・設備の有効活用の取組状況*○既設スペースの見直し及び共用スペースの確保**

施設・設備の利用状況を調査し、新たな部署や寄附講座等のスペースとして確保し配分した。また、総合研究棟（基礎臨床研究棟）改修 I 期工事に伴い、共用スペース（改修面積の約 20%）を確保した。

○既設建物の有効活用

卒後臨床研修センターとして使用した建物を移設・改修し、学内保育園に、外来改修工事の際、仮設診察室として使用した施設を改修し、スキルズ・ラボラトリー、卒後臨床研修センター、医療安全管理部等の移転先として、有効活用した。

また、看護師宿舎の1階部分を改修し、ファミリーハウスとして活用したほか、職員宿舎E棟の一部を「緑が丘書庫」に転用した。

○設備整備のマスタープランの策定

先進医療にかかる設備整備については、中・長期的な視野の下で、法人全体として計画的・継続的に取り組む必要があることから、平成18年度に「設備整備のマスタープラン」を策定した。また、設備の利用状況、必要性、緊急性及び老朽度など考慮し、毎年度見直しを行った。

○設備整備等

密封小線源治療システムの更新をはじめ、消化器内視鏡治療システム、レーザー走査型眼底検査装置、実習室の液晶モニター8台、携帯型超音波診断装置、デイスージェャリー・システム（手術顕微鏡、超音波白内障手術装置）を導入したほか、体育館の床改修、学生交流サロンを整備した。

*施設維持管理の計画的取組状況（施設維持管理計画等の策定状況）

○修繕計画に基づき、計画的な修繕を行った。

- ① 構内各所ガス埋設配管取替え
- ② 手術部自動搬送設備バッテリー他取替
- ③ 東病棟ナースコール用パソコン更新
- ④ 医療用混合空気制御装置取替
- ⑤ 中央機械室環水槽補給水管取替

*省エネルギー対策等の推進や温室効果ガス排出削減等の環境保全対策の取組状況

○省エネルギー対策等の取組

- ・平成17年度に総務部施設課に省エネルギー推進係を新設し、省エネルギー対策に係る体制を強化した。
- ・施設マネジメント室において、施設を巡回し、省エネのため不要部分の照明を消灯した。
- ・節電効果が高いと認められる体育館更衣室、講義実習棟、共通棟廊下、本部管理棟ロッカー室及び体育館トイレに、人感センサーを設置した。
- ・エネルギー（電気、ガス、水道、下水道）の使用量を年度別・月別・棟別に増減の状況を表示して、ホームページに掲載し学内に公表した。
- ・ポスターの掲示及び学内放送等により節電を呼びかけるなど、省エネへの啓発活動に努めた。

○環境報告書の作成

P53左段「○環境報告書の作成」を参照

【平成21事業年度】

*キャンパスマスタープラン等の策定や実現に向けた取組状況

○「キャンパスマスタープラン2009」の作成

P53右段「○「キャンパスマスタープラン2009」の作成」を参照

*施設・設備の有効活用の取組状況

○共用スペースの確保

総合研究棟（基礎臨床研究棟）改修Ⅱ期工事に伴い、共用スペース（改修面積の約20%）を確保した。

○既設建物の有効活用

外国人研究者や留学生の受入体制を整備するため、職員宿舎B棟の一部を改修し、家族用居室（1室）、単身用居室（6室）及び談話室を設けた「国際交流センター」を設置した。また、看護師宿舎の1階部分を改修し、病後児保育施設として活用した。

○設備整備等

設備整備マスタープランにより、全身用PET-CT撮影システム、ハイパワー移動型Cアーム装置、迅速画像診断治療システム、医療機器等滅菌・洗浄システム等を整備した。

*施設維持管理の計画的取組状況（施設維持管理計画等の策定状況）

○施設点検、修繕計画に基づく計画的な修繕を行った。

- ① 西病棟ナースコール用パソコン更新
- ② 病棟電源切り替え装置設置
- ③ 電力量計更新
- ④ 病棟各部空調機ベアリング取替
- ⑤ ボックスコンベア制御盤、内部部品取替

○病棟機械設備台帳の作成

施設維持管理計画の策定のため、病棟に設置している機械設備の台帳を作成した。

*省エネルギー対策等の推進や温室効果ガス排出削減等の環境保全対策の取組状況

○太陽光発電設備の設置

P53右段「○太陽光発電設備の設置」を参照

○省エネルギー対策等の取組

- ・総合研究棟改修工事において、Hf照明器具の使用、廊下照明の人感センサーによる制御を実施した。
- ・実験実習機器センター、臨床研究棟の廊下（1・2階）照明を人感センサーによる

制御とした。

- ・臨床講義棟の照明器具用安定器をH f 対応の安定器に交換した。

○環境報告書の作成・・・継続

P 5 3 左段「○環境報告書の作成」を引き続き実施した。

● 危機管理への対応策が適切にとられているか。

【平成 16～20 事業年度】

*災害、事件・事故、薬品管理等に関する危機管理の体制・マニュアル等の整備・運用状況

○個人情報保護

- ・本学のプライバシーポリシー（個人情報保護方針）を策定し、通知文書及びホームページにより学内外に周知・公表した。
- ・個人情報保護委員会を設置し、個人情報の持ち出し及び漏えい時の手続き等について検討したほか、個人情報保護に係る関係法令及び個人情報の適切な管理等について、通知文書及びホームページにより学内に周知した。
- ・学外から講師を招き、全職員を対象とした個人情報の取り扱いに関する説明会を開催した。

○「危機管理規程」の制定

本学で発生が想定される、自然災害、事故や事件に基づく安全上の問題、教育・研究・診療に関わる問題など、各種リスクに係る対応の中心となるべき「危機管理規程」を制定した。

○災害対策マニュアルの改定

平成 1 6 年度に作成した災害対策マニュアルについて、その後の病院再開発などによる現状を踏まえ、また、病院におけるDMAT（Disaster Medical Assistance Team：地震などの自然災害や大規模な交通事故等の災害現場で救命処置等を行う災害派遣医療チーム）体制を含んだ改訂版を、平成 2 0 年度に作成し、学内に周知した。

○無停電電源装置の設置等

病棟等の医療機器への電力供給が落雷等により停止しないよう、無停電電源装置（UPS）を設置並びに増設し、更に、無停電電源装置を必要とする医療機器が増えたため、電源の容量を増やし、医療行為等に支障がないようにした。

○作業環境測定等の実施

有害物質を扱っている実験・研究室の作業環境測定と、局所排気装置の法定点検を行い、設備の安全管理保持に努めた。さらに外観の良否等自主点検も併せて実施した。

○化学物質等管理システムの導入

P 5 3 左段「○化学物質等管理システムの導入」を参照

○医療安全管理

医療事故発生時の対応として、「診療マニュアルの医療事故防止対策編」で、院内・

院外への公表の基準等を定めるとともに、病院長から全部科長へ事故内容を説明し、各部科長から全職員に周知して再発防止を図った。また、リスクマネージャー（RM）連絡会議を毎月開催し、安全管理対策を検討するとともに、検討内容については、全部署のRMが出席する全体会議で報告し、全RMがインシデント事例の検証・評価を行った。さらに、各部門が独自に計画・実施した医療安全等に係る取組結果をポスターセッションで報告し、セクション間で取組を共有することで、職員の安全意識の啓発を図るなど、組織的に取り組んだ。

平成 2 0 年度から、病院長、医療安全管理部長、専任リスクマネージャーに公用携帯電話を配付するとともに、時間外緊急連絡網を整備した。また、安全研修の一環としてeラーニングを構築し、職員が時間にとらわれず研修できる体制を整えた。

○ポケットマニュアルの作成・配付

「チーム連携で事故防止」をテーマに、平成 2 0 年度に医療安全ポケットマニュアルを作成し、職員に配付し携帯を義務付けた。

○感染制御

平成 1 9 年 1 月に感染制御部を設置し、感染症の予防と治療に万全を期すため、病院全体にわたる横断的な感染対策とその指導、助言を行うことで、より迅速な対応と院内感染対策の強化を図った。また、下部組織として、インфекションコントロールチーム（ICT）、HIV対策チーム、感染対策マネージャー連絡会議を置き、院内感染対策の推進及び充実を図った。

○医療廃棄物等処理マニュアルの改正

院内感染対策委員会の提言を受け、感染性廃棄物のバイオハザードマークとビニール袋の色の統一を図るため、医療廃棄物等処理マニュアルを改正し、より理解しやすいものとした。

○「不審者に対する対応マニュアル」等の作成

本学における不審者及び不当要求に対応するため、並びに勤務時間外の緊急連絡のため、「不審者に対する対応マニュアル」、「不当要求行為等対応マニュアル」及び「勤務時間外緊急連絡体制」の整備を図った。

*研究費の不正使用防止のための体制・ルール等の整備・運用状況

○研究費の不正告発窓口の設置

P 5 3 左段「○研究費の不正告発窓口の設置及び周知」を参照

○検収センターの設置

P 5 3 左段「○検収センターの設置」を参照

○「学術研究に係る行動規範」等の整備

平成 1 8 年度に文部科学省から発出された競争的資金の不正行為、不正使用の防止に関する各種通知を踏まえ、「学術研究に係る行動規範」「競争的資金等の運営・管理体制に関する規程」「研究活動の不正行為防止対策委員会に関する規程」「研究活動の

不正行為に関する取扱規程」を平成19年10月に制定した。

【平成21事業年度】

*災害、事件・事故、薬品管理等に関する危機管理の体制・マニュアル等の整備・運用状況

○防災訓練の実施

P53右段「○防災訓練の実施」を参照

○個人情報保護

個人情報の保護に係る関係法令、個人情報の適切な管理等について、通知文書により学内に周知した。

○化学物質等管理システムの本格稼働

平成20年度に導入した化学物質等管理システムを本格稼働した。

○医療事故防止

平成21年4月に医療事故防止のためのポケットマニュアルを改定し、職員に配布した。また、10月には加除式診療マニュアル「医療事故防止対策編（第5版）」を改定し、各部門に配布した。

*研究費の不正使用防止のための体制・ルール等の整備・運用状況

○「学術研究に係る行動規範」等の周知

平成19年度に制定した「学術研究に係る行動規範」「競争的資金等の運営・管理体制に関する規程」「研究活動の不正行為に関する取扱規程」について、「科学研究費補助金制度に関する全学説明会」の中で説明し、周知した。

● 従前の業務実績の評価結果について運営に活用しているか。

*具体的指摘事項に関する対応状況

【平成16～20事業年度】

○検体の目的外使用と個人情報の漏洩に対する再発防止に向けた取組状況

- (1) 本学職員に求められている倫理観を改めて強く認識させるために、「臨床研究に関する倫理指針（H20.7.31全部改正）」を配付し、法令遵守の周知徹底を図った。
- (2) 平成20年12月3日に東北大学から講師を招き、全研究者対象の「臨床研究に関する利益相反」講演会を開催し、利益相反ポリシーの周知徹底を図った。
- (3) 個人情報の保護の徹底とインフォームドコンセントの更なる徹底のために、「医学研究等における検体等の学外利用の同意について」（同意書）の見直しを行い、検体の学内利用と学外利用についての考え方を明示した内容に改定するとともに、患者基本情報に同意の有無を表示することとし、患者様の同意が得られない場合には、外部への検体の二次利用は出来ないことの周知徹底を行った。

【平成21事業年度】

○検体の目的外使用と個人情報の漏洩に対する再発防止に向けた取組状況

- (1) 平成21年4月1日から施行された「臨床研究に関する倫理指針（H20.7.31全部改正）」について、平成21年5月27日及び6月24日に「『臨床研究に関する倫理指針』の改正に関する大学説明会」を開催して周知徹底を図るとともに、同指針に基づく本学における研究者の業務手順書について、平成21年9月15日付けで学内に通知した。
- (2) 「臨床研究に係る利益相反自己申告書」を改定するなど、利益相反に係る手続きを見直すとともに、利益相反ポリシー及び改定後の利益相反手続きについて、平成21年8月25日付けの学内通知文書及び平成21年8月21日開催の「臨床研究における利益相反に関する大学説明会」において、周知徹底を図った。
- (3) 臨床検査・輸血部内に倫理管理者を置き、検体等を利用した症例報告・学会発表を行う際には、倫理管理者を通して倫理委員会に付議し、必要に応じ倫理委員会で審議を行う等、職員一人一人の倫理意識の向上に取り組んでいる。

II 教育研究等の質の向上の状況
(1) 教育に関する目標
① 教育の成果に関する目標

中期 目 標	<p>○ 全学的な教育理念及び教育の成果に関する目標</p> <p>本学は、道北・道東地域における高度先端医療の提供と医療過疎の解消を主な目的として設置された医療系の単科大学である。この趣旨を踏まえて、「高度先端医療を実現し、かつ、地域医療に大きく貢献する医療従事者を育成することにより、社会に貢献すること」を教育理念とする。この理念を実現するために、以下の教育目標を掲げる。</p> <p>① 高度先端医療を実現するための「十分な知識と高い実践的臨床能力」を持った医療従事者を育成する。</p> <p>② 全人的な医療の実践により地域に貢献するための「豊かな人間性」を持った医療従事者を育成する。</p> <p>③ 医療従事者間の国際的連携を可能にする「国際的なコミュニケーション能力」を持った医療従事者を育成する。</p>
--------------	---

中期計画	年度計画	計画の進捗状況
<p>○ 教養教育及び医療専門教育の成果に関する具体的目標の設定</p> <p>【1】</p> <p>① 「高い実践的臨床能力」を育成するために、的確な診断・治療を行うための基本的臨床能力、高度先端医療を適切に実践するための論理的思考能力、課題を主体的に解決するための問題解決能力等を重視した教育を強化する。</p>	<p>○ 教養教育及び医療専門教育の成果に関する具体的目標の設定</p> <p>【1】</p> <p>① 「高い実践的臨床能力」を育成するために、的確な診断・治療を行うための基本的臨床能力、高度先端医療を適切に実践するための論理的思考能力、課題を主体的に解決するための問題解決能力等を重視した教育を推進する。</p>	<p>○ 「高い実践的臨床能力」を持つ医療従事者の育成</p> <p>2009カリキュラムのチュートリアル教育は、具体的な達成目標を定め、下記のとおり内容を改善した。</p> <p>① 1年次に行われているチュートリアルⅠでは、到達目標を「グループダイナミクスを通じて、問題解決法を身につけることと自学自習の習慣」に置き、授業を展開した。</p> <p>② 平成22年開講予定のチュートリアルⅡのWGでは、到達目標を「グループダイナミクスを通じて、自ら問題解決を行うとともに問題発見能力も養う」と設定した。</p> <p>③ チュートリアルⅢ～Ⅵは、問題の難易度をⅢ～Ⅵへ傾斜をつけるとともに、課題シートを事前に配付し自習を促すなど、改善を図った。</p>
<p>【2】</p> <p>② 「豊かな人間性」を育成するために、患者理解のための臨床心理学的能力、患者及び他の医療従事者との適切なコミュニケーション能力、患者の人権・生命の尊厳等に関する高い倫理観等を重視した教育を強化する。</p>	<p>【2】</p> <p>② 「豊かな人間性」を育成するために、患者理解のための臨床心理学的能力、患者及び他の医療従事者との適切なコミュニケーション能力、患者の人権・生命の尊厳等に関する高い倫理観等を重視した教育を推進する。</p>	<p>○ 「豊かな人間性」を持つ医療従事者の育成</p> <p>「豊かな人間性」を育成するため、平成21年度から、早期体験実習Ⅰを、患者とのコミュニケーション能力の育成のみならず、他の医療従事者とのコミュニケーション能力の育成に重点を置いた医学科と看護学科の合同実習に改善した。また、医学科1年次に「地域医療学」を新設し、地域医療を実践している最前線の医療機関から演者を招き、講義を行った。さらに、「社会基礎医学Ⅰ」と「社会基礎医学Ⅱ」を「医療概論Ⅰ」として統合し、履修目標を医療倫理を培うことに明確化した。</p>
<p>【3】</p> <p>③ 「国際的なコミュニケーション能力」を育成するために、文化・歴史・社会問題等に関する幅広い視野と、外国語によるコミュニケーション能力を重視した教育を強化する。</p>	<p>【3】</p> <p>③ 「国際的なコミュニケーション能力」を育成するために、文化・歴史・社会問題等に関する幅広い視野と、外国語によるコミュニケーション能力を重視した教育を推進する。</p>	<p>○ 「国際的なコミュニケーション能力」を持つ医療従事者の育成</p> <p>イントラネット環境下で医学英語を学ぶ「オンライン英語学習システム」を活用して、充実した医学英語教育を引き続き行った。また、基礎領域、臨床領域の英文論文に取り組み少人数教育により、コミュニケーション能力の向上を目指す医学英語A・Bを引き続き</p>

中期計画	年度計画	計画の進捗状況
<p>【4】</p> <p>○ 教育の成果・効果の検証に関する具体的目標</p> <p>入学センターを中心として、入学から卒業後の職業活動までの学生の活動に関する追跡調査を行い、教育の成果・効果を検証する。</p>	<p>【4】</p> <p>○ 教育の成果・効果の検証に関する具体的目標</p> <p>教育センターと協力して、学生の教育活動に関する追跡システムのデータを更新するとともに、学生の活動に関する追跡調査を行い、教育の成果・効果を検証する。</p>	<p>開講した。さらに、平成21年5月には、JICA研修プログラムの研修員による報告会を、看護学科の授業時間割に組み入れ、英語による現地病院の現状報告や質疑応答を行った。</p> <p>○教育の成果・効果の検証</p> <p>平成20年度に認められた教育センターの教育GP事業「高大病連携によるふるさと医療人育成の取組」と連携した、入試、教務及び同窓会の各情報を統合した追跡システムのデータを更新し、システムを充実させるとともに、追跡システムを用いて、医学部共用試験成績（CBT・OSCE）と入試成績の相関について追跡調査を行い、アドミッション・ポリシーを重視して選抜したAO入試、推薦入試の入学者が、「態度」や「技術」の教育目標の達成度が高いことを明らかにした。その結果は、平成21年5月開催の「全国大学入学者選抜研究連絡協議会」で発表するとともに、平成21年10月発行の入学センター活動報告書第3号に掲載した。</p>

II 教育研究等の質の向上の状況
(1) 教育に関する目標
② 教育内容等に関する目標

中期目標	<ul style="list-style-type: none"> ○ アドミッション・ポリシーに関する基本方針 <ul style="list-style-type: none"> (i) 学士課程 医師・看護職者としての適性ととも地域社会への関心を持ち、自らが問題を見つけ解決する意欲と行動力を持つ学生を受け入れる。 (ii) 大学院課程 偏りのない知識と知的好奇心を持ち、生命科学や社会医学の研究に意欲を持つ人材を受け入れる。 ○ 教育課程、教育方法、成績評価等に関する基本方針 <ul style="list-style-type: none"> (i) 学士課程 <ul style="list-style-type: none"> ① 医療に対する多角的な視点と豊かな人間性を育成するために、幅広い教養科目を設定する。 ② 医療知識の系統的な理解、社会に貢献する態度、社会と医療の理解、生涯学習の意欲を育成するために、医療の多様な内容を有機的に結ぶカリキュラムを設定する。 ③ 学生が地域（僻地）医療等についての理解と関心を深めるための教育を推進する。 (ii) 大学院課程 <ul style="list-style-type: none"> ① 高い生命倫理観と研究意欲を持つ人材を育成する。 ② 高度専門職業人として必要な知識と技能を修得させる。 ③ 国際社会に貢献できる人材を育成する。 ○ 授業形態・学習指導法等に関する基本方針 <ul style="list-style-type: none"> ① 学生の能力に合った授業形態・学習指導法を実施する。 ② 自学自習の態度を身に付けさせる。 ③ 入学直後から医療に関するモチベーションを高める。 ④ 医療倫理、コミュニケーション能力及び基礎的臨床能力を修得させる。 ⑤ 国際的なコミュニケーション能力を向上させる。 ○ 適切な成績評価等の実施に関する基本方針 評価基準を周知徹底することにより、評価基準が科目毎に異なるシステムを構築する。
------	---

中期計画	年度計画	計画の進捗状況
<ul style="list-style-type: none"> ○ アドミッション・ポリシーに応じた入学者選抜を実現するための具体的方策 (i) 学士課程 【5】 ① オープンキャンパスやホームページ等の充実により、アドミッション・ポリシーの周知徹底を図り、地域医療に関心 	<ul style="list-style-type: none"> ○ アドミッション・ポリシーに応じた入学者選抜を実現するための具体的方策 (i) 学士課程 【5】 ① アドミッション・ポリシーの周知徹底を図るとともに、より地域医療に関心を持つ受験生の獲得と、特別選抜（地域枠 	<ul style="list-style-type: none"> ○アドミッション・ポリシーに応じた入学者選抜 (学士課程) アドミッション・ポリシーに沿った学生獲得のための広報活動として、オープンキャンパス、北海道教育委員会が主催する「地域医療を支える人づくり事業」の「メディカル・キャンプ・セミナー」、「高校生メディカル講座」、「医療体験実習」、さらには、入学センターの「高大連携推進部会」が旭川市内の5つの高校と連携し、独立行政法人科学技術振興

中期計画	年度計画	計画の進捗状況
<p>を持つ受験者を増やす。</p>	<p>推薦入学及びAO入試北海道地域枠の意義の周知を図るため、オープンキャンパスや高校訪問及び大学説明会を積極的に開催する。併せて、高校との連携をさらに強化する。</p>	<p>機構のサイエンス・パートナーシップ・プロジェクト（SPP）事業を実施した。 平成21年度はこれらに加えて、新たに入試課ホームページの再構築、高校進路指導担当教諭を対象とした旭川医科大学地域枠入試に関する説明会を実施した。さらに、高校訪問及び大学説明会も積極的に行い、62回延べ1,471人に対して広報活動を実施し、高等学校との連携を強化することに努めた。</p>
<p>【6】 ② 平成18年度末までに、アドミッション・ポリシーに沿った学生の確保を推進するために、現行のAO入試方法を改善する。</p>	<p>【6】 ② 平成21年度AO入試北海道地域枠を評価するとともに、平成22年度以降の本入試方法及び実施内容を検討する。 また、AO入試北海道地域枠に、本学のアドミッション・ポリシーにより沿った学生が推薦されるよう、高等学校との連携を推進する。</p>	<p>医学科では、平成22年度入試から、地域医療に関心を持つ受験生をより多く獲得するため、「AO入試北海道地域枠」の入学定員を35人から40人に増員するとともに、国が進める「経済財政改革の基本方針2009」に基づく「地域の医師確保のための入学定員増」により、「一般選抜」の前期日程を35名から40名に、後期日程を17名から22名にそれぞれ増員した。 アドミッション・ポリシーの評価方法を受験生に周知するために、全ての入試の募集要項において、個別試験（面接）の具体的評価内容を明示した。 また、「AO入試北海道地域枠」では2段階選抜方式を評価し、受験者の負担軽減を図る観点から、平成22年度入試から1回で選抜を行う方式に改めた。</p>
<p>【7】 ③ アドミッション・ポリシーに沿った人材の育成という観点から、入学センターを中心として各種入学者選抜方法を事後評価する。</p>	<p>【7】 ③ アドミッション・ポリシーに沿った人材を受け入れるという観点から、一般選抜試験及び特別選抜試験に関して選抜方法等を検証する。</p>	<p>（大学院課程） 大学院進学を勧めるための広報活動として、修士課程においてオープンキャンパスを開催するとともに、博士課程では専用サイトに学生募集要項・授業内容等を掲載した。 また、大学院学生に対する経済的負担を軽減するため、平成21年度においても、授業料の半額相当を奨学金として、修士課程35名、博士課程43名の学生に支給した。</p>
<p>【8】 （ii）大学院課程 平成17年度から、アドミッション・ポリシーを各種刊行物、大学案内及びホームページに掲載の上、周知を図る。</p>	<p>【8】 （ii）大学院課程 大学院進学を勧めるためのPR活動を積極的に行う。</p>	<p>さらに、学術振興後援資金による「大学院博士課程学生支援事業」として、経済的理由などにより修学・研究に支障がある大学院学生に対し、授業料相当分としての奨学金の支援として、年額250千円を支援することをPRしている。</p>
<p>○ 教育理念等に応じた教育課程を編成するための具体的方策 （i）学士課程 【9】 ① 豊かな人間性と多角的視点の育成という観点から、保健・医療・福祉施設等における実学的実習を充実させる。</p>	<p>○ 教育理念等に応じた教育課程を編成するための具体的方策 （i）学士課程 【9】 ① 平成21年度から適用する改正カリキュラムにおいて、1年次に実施する早期体験実習Ⅰを、医学科と看護学科の合同実習形態で行う。</p>	<p>○教育課程、教育方法 （学士課程） 「2009カリキュラム」において、1年次の地域医療教育関連カリキュラムとして、地域医療（あるいは僻地医療）に貢献している本学の卒業生である医師・医療従事者を招いての講義形態である「地域医療学」を新設し実施した。 また、「早期体験実習Ⅰ」を医学科と看護学科の合同実習とし、患者及び医療従事者とのコミュニケーション能力の育成に重点を置くよう改善し、実施した。 さらに、地域医療教育において、座学教育の核をなす健康科学講座（大講座）に教授を増員して2名体制とする一方、平成22年2月に、実習教育の核をなす講座として、北海道の地域医療に貢献する良医の育成を継続的に行うことを目的に、教授以下4名で構成する「地域医療教育学講座」を新設した。</p>
<p>【10】 ② 平成20年度末までに、医学・看護学の基礎教育としての適正性、コア・カリキュラム等との整合性、及び、基礎から</p>	<p>【10】 ② 医学・看護学の基礎教育としての適正性、コア・カリキュラム等との整合性、及び基礎から応用までをカバーする知</p>	<p>（大学院課程）</p>

中期計画	年度計画	計画の進捗状況
<p>応用までをカバーする知識の一貫性という観点から、全カリキュラムを改革する。</p>	<p>識の一貫性という観点で改正した、平成21年度から適用するカリキュラムに基づき、授業を実施する。</p>	<p>高い生命倫理観と研究意欲を持つ人材を育成するため、共通科目である「共通基盤医学特論」の中で、生命倫理に関する医学セミナーを開講した。</p> <p>また、「先端医学特論」で、幅広い知識と技術を習得するため、専門領域を横断する統合セミナーを90コマ開講した。</p> <p>平成21年8月・10月、平成22年1月には海外からの研究者を招聘し、特別セミナーを実施した。</p> <p>さらに、国際社会に貢献できる人材育成の一環として、英文論文執筆向上のため、英文論文の作成・発表方法を取り入れた共通科目である「共通医学論文特論」を開講した。</p>
<p>【11】</p> <p>③ 地域（僻地）医療教育を充実させるため、地域・僻地医療教育実践センターを設けて、各医療施設等との連携を強化する。</p>	<p>【11】</p> <p>③ 平成21年度から適用する改正カリキュラムにより、地域（僻地）医療教育を実施する。</p>	<p>○授業形態、学習指導法</p> <p>リメディアル（補習）教育として、自然科学入門（物理系、化学系、生物系）を引き続き開講した。</p> <p>「2009カリキュラム」において、「医学チュートリアルⅠ」について、大学初年次の学習スキルの習得のため、「基礎生物学」の演習科目の位置付けとし、その到達目標を「グループダイナミクスを通じて問題解決法を身につけることと自学自習の習慣」とした。</p> <p>入学初期の早期体験実習Ⅰ（アーリーエクスポージャーⅠ）について、患者とのコミュニケーション能力の育成のみならず、他の医療従事者とのコミュニケーション能力の育成にも重点を置くため、医学科と看護学科の混成による実習チームを構成し、特別養護老人ホームや社会福祉施設を中心とした学外の医療・福祉施設で合同実習を行った。</p> <p>また、6年生の臨床実習選択Ⅰにおいて、現在2週間を1クールとして必修としている①臨床麻酔アドバンスコース②麻酔救急治療コース③救急救命専門コース④救急部ACLSコースについて、平成22年度から卒後の臨床研修制度の研修プログラムが変更になることを見据えた臨床実習の選択が可能となるよう、他のコースと同様に選択とした。</p> <p>さらに、イントラネット環境下で医学英語を学ぶ「オンライン英語学習システム」を活用して、引き続き充実した医学英語教育を行った。</p>
<p>(ii) 大学院課程</p> <p>【12】</p> <p>① 平成18年度末までに、生命倫理に関する医学セミナーを導入する。</p>	<p>(ii) 大学院課程</p> <p>【12】</p> <p>① 生命倫理に関する医学セミナーを実施する。</p>	<p>○適切な成績評価等の実施</p> <p>シラバスには、履修目的、授業形式、成績評価基準、履修内容などを記載することとしているが、その記載内容の見直しを行い、①成績評価基準を可能な限り数値で明示し学生に分かり易い表記とすること、②到達目標を出来る限り明記することとした。また、平成21年10月に開催したFDの中で、成績評価方法に関する講演を開催した。</p> <p>平成22年3月に、学業成績の優秀な学生4名を表彰した。</p>
<p>【13】</p> <p>② 平成18年度末までに、専門領域を横断する統合セミナー、海外からの研究者による特別セミナーを導入する。</p>	<p>【13】</p> <p>② 専門領域を横断する統合セミナー、海外からの研究者による特別セミナーを実施する。</p>	<p>○授業形態・学習指導法等に関する具体的方策</p> <p>【15】</p> <p>① リメディアル（補習）教育科目を充実させる。</p>
<p>【14】</p> <p>③ 英文論文執筆に関する特別講義を導入する。</p>	<p>【14】</p> <p>③ 英文論文執筆に関する特別講義を実施する。</p>	<p>○授業形態・学習指導法等に関する具体的方策</p> <p>【15】</p> <p>① 平成21年度から適用する改正カリキュラムにより、リメディアル（補習）教育を実施する。</p>
<p>○ 授業形態・学習指導法等に関する具体的方策</p> <p>【15】</p> <p>① リメディアル（補習）教育科目を充実させる。</p>	<p>○ 授業形態・学習指導法等に関する具体的方策</p> <p>【15】</p> <p>① 平成21年度から適用する改正カリキュラムにより、リメディアル（補習）教育を実施する。</p>	<p>○適切な成績評価等の実施</p> <p>シラバスには、履修目的、授業形式、成績評価基準、履修内容などを記載することとしているが、その記載内容の見直しを行い、①成績評価基準を可能な限り数値で明示し学生に分かり易い表記とすること、②到達目標を出来る限り明記することとした。また、平成21年10月に開催したFDの中で、成績評価方法に関する講演を開催した。</p> <p>平成22年3月に、学業成績の優秀な学生4名を表彰した。</p>
<p>【16】</p> <p>② 学生の自学自習の態度を育成する「チュートリアル教育」を充実させる。</p>	<p>【16】</p> <p>② 平成21年度から適用する改正カリキュラムにより、チュートリアル教育を実施する。</p>	<p>○適切な成績評価等の実施</p> <p>シラバスには、履修目的、授業形式、成績評価基準、履修内容などを記載することとしているが、その記載内容の見直しを行い、①成績評価基準を可能な限り数値で明示し学生に分かり易い表記とすること、②到達目標を出来る限り明記することとした。また、平成21年10月に開催したFDの中で、成績評価方法に関する講演を開催した。</p> <p>平成22年3月に、学業成績の優秀な学生4名を表彰した。</p>
<p>【17】</p> <p>③ 医療に関するモチベーションを高めるために早期体験実習を充実させる。</p>	<p>【17】</p> <p>③ 入学初期の早期体験実習Ⅰを、これまでの医学科の実習から、医学科と看護学科の合同で実施する。</p>	<p>○適切な成績評価等の実施</p> <p>シラバスには、履修目的、授業形式、成績評価基準、履修内容などを記載することとしているが、その記載内容の見直しを行い、①成績評価基準を可能な限り数値で明示し学生に分かり易い表記とすること、②到達目標を出来る限り明記することとした。また、平成21年10月に開催したFDの中で、成績評価方法に関する講演を開催した。</p> <p>平成22年3月に、学業成績の優秀な学生4名を表彰した。</p>

中期計画	年度計画	計画の進捗状況
<p>【18】 ④ 医療・福祉施設等における実習や診療参加型臨床実習を充実させる。</p>	<p>【18】 ④ 平成21年度から適用する改正カリキュラムにより、医療・福祉施設等における実習や診療参加型臨床実習を実施する。</p>	
<p>【19】 ⑤ 平成17年度から、オンライン英語学習システムの導入等を行う。さらに、海外医療従事者の招聘を随時行い、国際的なコミュニケーション能力を育成する。</p>	<p>【19】 ⑤ オンライン英語学習システムの利用を促進する。また、海外からの医療従事者の来訪時に、シンポジウム等を開催し、国際的なコミュニケーション能力を育成する。</p>	
<p>○ 適切な成績評価等の実施に関する具体的方策 【20】 科目ごとの成績評価基準をシラバスに掲載するとともに、平成16年度末までに学業成績の優秀な学生を表彰する制度を創設することにより、評価基準を内外に周知徹底させる。</p>	<p>○ 適切な成績評価等の実施に関する具体的方策 【20-1】 ① 明記すべき成績評価基準の内容について充実を図る。 【20-2】 ② 学業成績の優秀な学生を表彰する。</p>	

II 教育研究等の質の向上の状況
(1) 教育に関する目標
③ 教育の実施体制等に関する目標

中期目標	<ul style="list-style-type: none"> ○ 教職員の配置に関する基本方針 教育目標の実現を図るために必要な教育体制及び教育支援体制を整備する。 ○ 教育内容の検討に関する方針 教育内容を明確化し、充実させるための体制を整備する。 ○ 教育環境の整備に関する基本方針 講義等に必要な施設・設備の整備・活用を図る。 ○ 臨床技術向上のための施設を有効活用する。 ○ 教育の質の改善に関する基本方針 教育評価の適切な方法を機能させ、その結果を教育の質の向上に結び付けるシステムを整備する。
------	---

中期計画	年度計画	計画の進捗状況
<ul style="list-style-type: none"> ○ 適切な教職員の配置に関する具体的方策 【21】 ① 平成21年度末までに、教員の基礎教育及び大学院教育への相互参加により教育課程全般を強化する。 	<ul style="list-style-type: none"> ○ 適切な教職員の配置に関する具体的方策 【21】 ① 一般教育担当教員の基礎教育及び大学院教育への参加により、学部教育・大学院教育の充実を図る。 	<ul style="list-style-type: none"> ○適切な教職員の配置 学部では、平成18年度から継続して生命科学、臨床医学概論、医学英語IV、医学研究特論、人間科学など基礎医学授業の一部を一般教育担当教員が担当した。 大学院博士課程では、「共通先端医学特論」「共通基盤医学特論」「共通医学論文特論」の共通講義において、平成20年度から多数の一般教育担当教員が講義を担当した。 また、平成21年4月から教育センターに特任講師を採用し、平成20年度に採択された文部科学省の質の高い大学教育推進プログラム「高大病連携によるふるさと医療人育成の取組」を本格実施し、196名の高校生が本事業の医療体験実習に参加した。 さらに、特任教員が教務・厚生委員会や教育センター関係諸会議に委員として参画するなど、教育支援体制整備に携わった。
<ul style="list-style-type: none"> 【22】 ② 平成19年度から、講座及び学科目の再編・統合による教育支援体制の整備を検討する。 	<ul style="list-style-type: none"> 【22】 ② 教育センターの充実を図るため、特任教員を配置し、教育支援体制の整備を進める。 	
<ul style="list-style-type: none"> 【23】 ○ 教育内容の検討を行うための組織体制 平成16年度から、研究戦略・教育支援室において、特色ある教育支援体制を検討する。 	<ul style="list-style-type: none"> 【23】 ○ 教育内容の検討を行うための組織体制 研究戦略・教育支援室において、引き続き特色ある教育支援体制を整備する。 	<ul style="list-style-type: none"> ○教育内容の検討を行うための組織体制 平成19年度に採択された文部科学省の大学教育改革の支援プログラム「がんプロフェッショナル養成プラン」において、新たに看護学科に准教授を採用するなど教育課程や体制の整備を図り、がん薬物療法専門医養成プログラム（博士課程）で1人、放射線専門医養成プログラムで3人、がん看護専門看護師養成プログラム（修士課程）で2人の学生が入学した。 なお、平成22年2月に修士課程臨床実践看護学領域（がん看護専門看護師養成コース）が日本看護系大学協議会から「がん看護分野の専門看護師教育課程」と認定された。

中期計画	年度計画	計画の進捗状況
<p>○ 教育に必要な施設・設備、図書館、情報ネットワーク等の活用・整備の具体的方策 【24】 ① 平成17年度末までに、図書館の設備を充実し、利便性を高める。</p>	<p>○ 教育に必要な施設・設備、図書館、情報ネットワーク等の活用・整備の具体的方策 【24】 ① 旭川医科大学図書館改革のグランドデザインに基づき、図書館の設備の充実に努め、利便性を高める。</p>	<p>文部科学省の質の高い大学教育推進プログラム「高大病連携によるふるさと医療人育成の取組」において、地域医療機関と連携し高校生に「医療人としての職業観」の自覚を促すことを目的とした実習体験等を提供し、196名の高校生が参加した。 さらに、平成20年5月に設立した「旭川ウェルビーイング・コンソーシアム」の中の「連携教育事業部会」において、平成22年3月9日にFD・SDフォーラムを実施し、また単位互換を進めるなど特色ある教育支援を行った。また、教育連携の拠点として、平成21年10月に共同利用のサテライトキャンパスを市内中心部に開設した。</p>
<p>【25】 ② 平成20年度末までに、マルチメディア教育設備の全学的な充実を図る。</p>	<p>【25】 ② 第二情報処理実習室を設置することにより、マルチメディア教育設備を整備する。</p>	<p>○教育に必要な施設・設備、図書館、情報ネットワーク等の活用・整備 図書館において、ホームページをリニューアルし、内容を充実させるとともに、英語版のページを用意して留学生などが利用しやすい環境を整備した。また、学生自身が書店で選書するブックハンティングを継続的に実施して、学生の読書ニーズに沿った図書を200冊以上提供し、利用の促進を図った。また、旭川市図書館との連携協力を進め、本学学生が送料を負担することなく旭川市図書館の図書を取り寄せて借りることを可能とすることで、一般教養図書の提供に役立てた。さらに、図書館長と学生との懇談会を契機に、学生主体のワーキンググループが発足し、利用者視点の改善への取り組みに着手した。</p>
<p>【26】 ○ 平成17年度から、スキルズ・ラボラトリーを、卒前・卒後医学教育、学内外の医療従事者等の教育に積極的に活用する体制を整備する。</p>	<p>【26】 ○ ユーザーズミーティングを開催し、スキルズ・ラボラトリーの管理体制を見直す。</p>	<p>既存の情報処理実習室を第一情報処理実習室（パソコン75台）とし、新たに、語学演習室を第二情報処理実習室（パソコン55台）として整備した。また、解剖実習室のモニターを更新するとともに、情報処理実習室、講義室、チュートリアル室、ゼミ室及び図書館のパソコンを更新するなど、マルチメディア教育設備を充実した。</p>
<p>○ 教育活動の評価及び評価結果を質の改善につなげるための具体的な方策 【27】 ① 平成16年度末までに、「学生による授業評価」の点検評価を行い、授業評価方法を改善する。</p>	<p>○ 教育活動の評価及び評価結果を質の改善につなげるための具体的な方策 【27】 ① 授業方法の改善につなげるためのワークショップを実施する。</p>	<p>○臨床技術向上のための施設の有効利用 「旭川医科大学教育改革のグランドデザイン」に沿った教育改革の一つである「臨床実習改革」の一環として、診療参加型の臨床実習の前段階に実施するシミュレーション実習等の重要性に鑑み、これまでのスキルズ・ラボラトリーを「臨床シミュレーションセンター」として改組するとともに、当該センターの持つシミュレーション教育資源の共同利用を推進するため、学内共同利用施設として格上げし、専任のインストラクター等を配置した。</p>
<p>【28】 ② 平成18年度末までに、教育者として優秀な教員を表彰する制度を創設する。</p>	<p>【28】 ② 平成17年度に創設した顕彰制度について職員に広く周知するとともに、教育、研究及び診療活動等の活性化を推進するため、特に顕著な功績があったと認められる職員を表彰する。</p>	<p>○教育活動の評価及び評価結果を質の改善につなげるための具体的な方策 教育方法等の改善を目的として、 ①教員に対するFD講演会「学生実習でのフィードバックを効率的に行うスキル」（平成21年7月） ②FDワークショップ「よい客観試験問題の作り方」（平成21年10月） ③FDワークショップ「PDCAサイクルを意識した授業の組み立て方（1）」（平成</p>

中期計画	年度計画	計画の進捗状況
		<p>22年1月)</p> <p>④FDワークショップ「やる気と自己肯定感をアップさせる承認の仕方」(平成22年3月)</p> <p>⑤FDワークショップ「PDCAサイクルを意識した授業の組み立て方(2)」(平成22年3月)</p> <p>を開催した。</p> <p>また、「学生による授業評価」について、全教員の評価内容を学長へし、低評価の教員は改善等の報告書を学長へ提出することを義務付けるとともにFD活動への参加を推奨することにより、教育改善の実効化を行った。</p>

II 教育研究等の質の向上の状況
(1) 教育に関する目標
④ 学生への支援に関する目標

中期目標	<ul style="list-style-type: none"> ○ 学習支援に関する基本方針 学生一人ひとりの学習意欲を高めるための学習支援方法等を整備する。 ○ 生活支援等に関する基本方針 学生が、心身の悩みや生活全般についての問題を気軽に相談できる体制を整備する。 ○ 留学生の支援に関する基本方針 留学生に対する各種支援活動を充実させる。
------	--

中期計画	年度計画	計画の進捗状況
<p>○ 学習相談・助言・支援の組織的対応に関する具体的方策 【29】 学習に関する相談対応・助言を行う制度を、周知徹底し活用を促進する。</p>	<p>○ 学習相談・助言・支援の組織的対応に関する具体的方策 【29-1】 ① 「何でも相談窓口」、学年担当教員制度、オフィス・アワーの周知徹底と活用を促進する。 投書箱「学生の声」の意見や要望に対して、授業・実習の改善、学内環境整備などの対応を図る。</p>	<p>○学習相談・助言・支援の組織的対応 学部及び大学院の新生に配付する「学生生活のしおり」に、「何でも相談窓口」の設置と相談内容に応じた相談制度について記載し、オリエンテーション等で周知した。 平成20年度から全教員が設定しているオフィス・アワーについて、シラバスに実施日時等を記載し周知した。約4割の教員が、学生からの相談・指導等に携わった。 また、学生のニーズを把握し、学生生活の改善を図るために、投書箱「学生の声（ひとことふたこと）」を設置しており、投書に対し学長も自ら回答するなど、学内環境整備や授業・実習の改善に迅速に対応するとともに、投書の内容及び対応状況を定期的に教授会に報告することで、情報を共有した。</p> <p>○生活相談、健康相談等 学生の健康診断について、掲示、啓発活動及び関係教員からの受診指導等により、平成21年度も全員が受診した。 健康診断時に、麻疹・風疹・水痘・流行性耳下腺炎抗体血液検査を実施し、感染予防対策を行った。 また、実習参加学生にB型肝炎ワクチン接種、新生入生・編入生にツベルクリン反応検査を実施し、医学科5・6年生には、放射線の被曝量を毎月測定し、被曝量が一定水準を超えている場合は、実習内容を調査するとともに放射線取扱主任者による指導を行うなど、放射線障害の予防対策を行った。 さらに、禁煙及びセクハラ等に対するポスターの掲示及びリーフレットの作成・配布により啓発活動を行うとともに、広報誌及び学生生活のしおりに相談員の氏名・連絡先を記載し、周知した。</p>
	<p>【29-2】 ② 大学院における相談員制度の周知徹底と活用を促進する。</p>	
<p>○ 生活相談、健康相談等に関する具体的方策 【30】 健康指導・健康診断・カウンセリングを充実させる。</p>	<p>○ 生活相談、健康相談等に関する具体的方策 【30-1】 ① 新生入生に対する各種感染予防対策を実施する。 実習参加学生に対する各種感染予防や放射線取扱いなどの健康指導を推進する。</p>	
	<p>【30-2】 ② 健康診断受診の義務付けや受診率向上のためのPR活動を推進する。</p>	

中期計画	年度計画	計画の進捗状況
	<p>【30-3】</p> <p>③ 禁煙に関する相談、カウンセリングやセクハラ・アカハラの相談体制を充実させるとともに、啓発活動を推進する。</p>	<p>○留学生に対する配慮</p> <p>日本語の補講を120時間実施し、留学生の日本語能力のレベルに合わせた指導を行った。</p>
<p>○ 留学生に対する配慮</p> <p>【31】</p> <p>① 留学生に対し修学支援体制を充実させる。</p>	<p>○ 留学生に対する配慮</p> <p>【31】</p> <p>① 留学生に対し修学支援体制を充実させる。</p>	<p>「学術振興後援資金支援事業」の一環として、本学で学ぶ外国人留学生がより修学・研究に打ち込めるよう、奨学資金として支援しており、採択した2件に対し、月額30千円を助成した。</p>
<p>【32】</p> <p>② 留学生の住宅環境及び生活環境を向上させるための方策を検討する。</p>	<p>【32】</p> <p>② 国際交流センターを活用し、留学生の住宅環境及び生活環境を支援する。</p>	<p>また、平成21年5月に、職員宿舎B棟の一部を転用し、ファミリータイプ1室、単身用6室の居室に、寝具、家電製品等を備えた「国際交流センター」を設置し、住宅環境及び生活環境を支援した。</p>

II 教育研究等の質の向上の状況
(2) 研究に関する目標
① 研究水準及び研究の成果等に関する目標

中期目標	<ul style="list-style-type: none"> ○ 目指すべき研究水準に関する目標 <ul style="list-style-type: none"> ① 独創性を有する研究を推進し、グローバルレベルを目指す。 ② 地域に密着した研究を推進し、医学・医療への貢献を目指す。 ○ 研究成果の社会への還元等に関する目標 <ul style="list-style-type: none"> ① 学内の研究情報を社会へ公表する。 ② 研究成果の民間等での活用推進を図る体制を整備する。 ③ 社会のニーズに応え、連携研究を促進する。 ○ 研究の水準及び成果の検証に関する目標 <ul style="list-style-type: none"> ① グローバルレベルへの到達度を検証する。 ② 地域社会への貢献度を検証する。
------	---

中期計画	年度計画	計画の進捗状況
<ul style="list-style-type: none"> ○ 目指すべき研究の方向性 【33】 ① 独創性のある生命科学の研究を推進する。 	<ul style="list-style-type: none"> ○ 目指すべき研究の方向性 【33】 ① 独創性のある生命科学の研究を推進する。 	<ul style="list-style-type: none"> ○独創性を有する研究の推進 多彩な研究分野の融合を目的として新たに設けたプロジェクト型研究には、「Kallikreinを標的とした新規診断薬および治療法の開発ー神経および皮膚疾患への臨床応用に向けてー」等、2課題13,000千円を、個別研究には、「脱髄および再髄鞘化におけるニューロシンの発現意義およびその作用機序」など、32課題30,000千円の、総額43,000千円を、学長裁量経費から研究資金として助成した。
<ul style="list-style-type: none"> 【34】 ② 地域に特異的な疾患の研究を推進し、健康増進に役立てる。 	<ul style="list-style-type: none"> 【34】 ② 地域に関連のある疾患の研究を推進し、健康増進に役立てる。 	<ul style="list-style-type: none"> ○地域に密着した研究の推進 (地域に関連のある疾患の研究) 「難治性寄生虫疾患（脳囊虫症）に関する研究」、「白樺花粉症発症に係わる免疫機構に関する研究」及び「積雪寒冷地での凍死の病態学的研究と診断確立」についての研究を継続的に推進したほか、エキノコックス症の高精度診断キットを臨床現場に使用できるよう、診断キットの完成時期に合わせて予定している、道内3大学病院による「共同臨床研究」の実施に向け、準備を進めた。 (遠隔医療に係る研究開発) 遠隔医療センターでは、遠隔医療システムを用いて道内を中心に国内外51の医療機関とネットワークを形成し、手術指導や診断支援を通して、地域間の医療格差の是正、医療過疎の解消に努めるとともに、更なる高質化及び利用促進に向け、①住民の医療情報や健
<ul style="list-style-type: none"> ○ 重点的に取り組む領域 【35】 ① 高次機能維持・遺伝子発現制御・難治性疾患制御の分子基盤の研究 	<ul style="list-style-type: none"> ○ 重点的に取り組む領域 【35】 ① 高次機能維持・遺伝子発現制御・難治性疾患制御の分子基盤の研究を引き続き推進する。 	

中期計画	年度計画	計画の進捗状況
<p>【36】 ② 地域に特異的な疾患の調査研究及び病態解明に関する研究</p>	<p>【36】 ② 地域に関連のある感染性疾患・アレルギー性疾患・寒圏医学等に関する調査研究及び病態解明に関する研究を継続する。</p>	<p>康情報を住民自身が管理できるWebシステム「ウェルネットリンク」を開発し、平成21年12月からインターネット上でのサービス運用を開始した。この中で、住民が登録した健康診断結果や日々のバイタルデータを市内の保健師・管理栄養士が閲覧し、今後の健康づくりについてアドバイスを行うサービスを試験的に運用し、住民の健康に対する意識の向上や生活習慣の改善を図る上で有効なサービスであることを明らかにした。また、 ②早期に退院した在宅療養中の患者を、遠隔医療センターから、TV電話を主とするコミュニケーション機能や、患者が自宅で測定したバイタルデータを簡易な操作で自動的にサーバへ伝送・蓄積する機能など、ICTを活用してフォローアップできるシステムを開発するとともに、患者宅と本学を通信回線で接続するための実用的な手段としてモバイル通信網が適していることを、実証実験で明らかにするなど、新たな遠隔医療の研究開発を推進した。</p>
<p>【37】 ③ 遠隔医療の高質化研究開発と利用促進</p>	<p>【37】 ③ 遠隔医療システムの更なる高質化を図るとともに、幅広いネットワークを形成し、国内外の遠隔医療の推進に努める。</p>	<p>(総務大臣表彰受賞) 医師不足や医師の偏在化に伴う地域間の医療格差解消のため、情報通信技術を活用して遠隔地の医療従事者及び患者を支援する遠隔医療を平成6年から推進し、世界最大の遠隔医療支援体制を確立した。吉田晃敏学長(遠隔医療センター長)は、平成21年6月に、「全国に先駆けて遠隔医療センターを開設し、国内47施設、海外4施設と医療機関連携を行うなど、遠隔医療の全国的な普及に尽力した」として、医療分野では初の「情報通信月間」総務大臣表彰(個人)を受賞した。この賞は過去24年間、情報通信の発展に貢献した個人(及び団体)に贈られている。</p>
<p>○ 成果の社会への還元に関する具体的方策 【38】 ① 平成16年度末までに、ホームページに学内の研究情報を公開する。</p>	<p>○ 成果の社会への還元に関する具体的方策 【38-1】 ① ホームページに掲載した学内の研究情報を、随時更新する。</p>	<p>○学内の研究情報の社会への公表 ホームページに掲載している教員の研究業績(学術論文、著書等)、学術講演、特許及び技術移転、外部資金の受入などの実績を更新し、また、学術成果リポジトリの充実に向け、学内の研究者に対し、登録への協力を要請するとともに、新たな情報として、必修科目「地域医療学」の講演映像情報、「看護研究集録」の発表論文及び科学研究費補助金による研究報告書を登録した。その結果、平成21年度末の登録件数は2,122件となった。</p>
<p>【39】 ② リエゾンオフィスを設置し、研究成果の活用促進を図る。</p>	<p>【39】 ③ リエゾンオフィスを核として、研究成果に基づき、関係機関との連携を推進する。</p>	<p>○研究成果の民間等での活用推進 リエゾンオフィスの知的財産マネージャーを中心に、遠隔医療及びエキノコックス症に係る研究成果を取りまとめ、平成21年6月開催の「産学官連携推進会議」及び平成21年9月開催の「イノベーションジャパン2009大学見本市」に出展し、産学連携活動の活性化を図った。</p>
<p>【40】 ③ 地方公共団体や民間企業等地域社会との研究連携を促進する。</p>	<p>【40】 ④ 引き続き、民間企業等との共同研究等を推進する。</p>	<p>また、教育・産学連携の発信拠点として、平成21年10月に旭川市内の高等教育機関と旭川市による連携事業である「旭川ウェルビーイング・コンソーシアム」の共同利用のサテライトキャンパス「教育ネットワーク旭川HI・RO・BA(ひろば)」を市内中心部に開設し</p>

中期計画	年度計画	計画の進捗状況
<p>○ 研究の水準及び成果の検証に関する具体的方策</p> <p>【41】</p> <p>① 研究の水準及び成果を、論文数・インパクトファクター等により検証する。</p>	<p>○ 研究の水準及び成果の検証に関する具体的方策</p> <p>【41】</p> <p>① 研究の水準及び成果を、論文数・インパクトファクター等により客観的に検証する。</p>	<p>た。</p> <p>○社会のニーズに応える連携研究の促進 民間企業等との共同研究として、「麦芽乳酸菌の腸管組織に対する生理活性の解明と健康食品開発」など29件、受託研究として、「インターネット網（セキュア回線）を利用したホルター心電図ASP型解析システム開発」など45件を推進した。</p>
<p>【42】</p> <p>② 地域社会貢献型の研究は、目標と成果に基づいて検証する。</p>	<p>【42】</p> <p>② 地域社会貢献型の研究について、研究論文及び学会発表等の実績をもって検証する。</p>	<p>○研究の水準及び成果の検証 点検評価室が実施する自己点検・評価の一環として、平成20年度及び平成21年度に係る学部・研究科等を代表する優れた研究業績について調査し、インパクトファクター、サイテーションインデックス及び社会的貢献の状況など客観的指標に基づき、研究の水準及び成果について検証した。</p> <p>○地域社会への貢献度の検証 点検評価室が実施する自己点検・評価の一環として、「地域に特異的な疾患の調査研究及び病態解明に関する研究（エキノコックス症に関する研究、白樺花粉症発症に係る免疫機構に関する研究、積雪寒冷地での凍死の病態生理学的研究と診断の確立に関する研究）」に係る研究論文や学会発表等の実績をもって、地域社会への貢献度について検証した。</p>

II 教育研究等の質の向上の状況
(2) 研究に関する目標
② 研究実施体制等の整備に関する目標

中期目標	<ul style="list-style-type: none"> ○ プロジェクト研究を推進支援するシステムを構築する。 ○ 研究評価に基づき、研究活動を活性化する。 ○ 成果の期待できる研究を推進する環境の整備を図る。 ○ 外部資金の獲得、知的財産等の管理、活用を促進する。
------	--

中期計画	年度計画	計画の進捗状況
<p>【43】</p> <p>○ 研究戦略にかかわる企画・立案・推進などの支援を行う研究戦略・教育支援室を充実させる。</p>	<p>【43】</p> <p>○ 研究戦略・教育支援室を充実させ、研究戦略にかかわる企画・立案・推進などの支援を行う。</p>	<p>○プロジェクト研究の推進支援システム</p> <p>研究担当副学長を中心に、平成19年度に採択された文部科学省の「橋渡し研究支援推進プログラム」において、プログラム機関である北海道大学、札幌医科大学及び本学の統合機関として「北海道臨床開発機構」を組織し、「ゆるむ事のない人工関節開発へのブレークスルーの橋渡し研究」及び「エキノコックス症の新規診断キットの開発」に係るシーズ研究支援事業を継続した。</p> <p>研究戦略・教育支援室が、戦略的資源配分の一環として、学長裁量経費から助成する大型競争的資金や科学研究費補助金など外部資金の獲得につなげる「独創性のある生命科学研究」の公募、選考から成果の検証までを企画・推進した。平成21年度は、個別研究の予算を大幅に増額するとともに、学内の多彩な研究分野の融合を促進するため、新たにプロジェクト型研究を設定し、助成総額を過去最高額の43,000千円とした。また、研究戦略・教育支援室をサポートする事務局の「研究支援室」に室員1名を増員した。</p>
<p>○ 研究活動の評価及び評価に基づく奨励制度の導入</p> <p>【44】</p> <p>① 平成16年度から、研究活動評価体制を充実させ、自己評価を毎年、外部評価を3年毎に行う。</p>	<p>○ 研究活動の評価及び評価に基づく奨励制度の導入</p> <p>【44】</p> <p>① 研究活動に係る自己評価を実施する。</p>	
<p>【45】</p> <p>② 研究活動等の評価に基づき、研究資金について傾斜配分を行う。</p>	<p>【45】</p> <p>② 教育研究基盤校費の配分に当たっては、研究活動報告の審査基準及び重み付けについて見直し、傾斜配分を行う。</p>	
<p>【46】</p> <p>③ 平成18年度末までに、高い評価を受けた研究成果に対する顕彰制度を導入する。</p>	<p>【46】</p> <p>③ 平成17年度に創設した顕彰制度について職員に広く周知するとともに、教育、研究及び診療活動等の活性化を推進するため、特に顕著な功績があったと認められる職員を表彰する。</p>	

中期計画	年度計画	計画の進捗状況
<p>【47】</p> <p>○ 中央研究施設による研究支援体制の見直し・整備・充実を図る。</p>	<p>【47】</p> <p>○ 総合研究棟改修に伴い、改修時の中央研究施設による研究支援を積極的に行う。</p>	<p>○成果の期待できる研究の環境整備</p> <p>総合研究棟改修期間中、研究に支障が出ないように、講座で飼育している実験動物を、平成20年度に動物実験施設に増設した飼育室で受け入れた。</p>
<p>○ 外部資金の獲得、知的財産管理等に係る具体的方策</p> <p>【48】</p>	<p>○ 外部資金の獲得、知的財産管理等に係る具体的方策</p> <p>【48】</p> <p>① 積極的な外部資金獲得のため、「独創性のある生命科学研究」を学内公募し、学内措置により研究助成する。</p>	<p>○外部資金の獲得及び知的財産等の管理・活用の促進</p> <p>(学長裁量経費による研究助成)</p> <p>「独創性のある生命科学研究」について、学内の多彩な研究分野の融合を促進するために、今年度新たに設けたプロジェクト型研究2件13,000千円と、予算を大幅に増額した従来の個別研究32件30,000千円、総額43,000千円を学長裁量経費から助成した。</p> <p>(外部資金の獲得)</p>
<p>【49】</p> <p>① 競争的資金獲得のため、文部科学省科学研究費補助金の申請を各教員1件以上行う。</p>	<p>【49-1】</p> <p>② 文部科学省科学研究費補助金の申請を各教員1件以上行い、採択率の向上に努める。</p>	<p>文部科学省科学研究費補助金の積極的申請に関し、同制度に関する説明会における日本学術振興会学術システム研究センター研究員による講演、ホームページや電子メールを活用したPR及び講座等への積極的な働きかけなどを行った結果、特定領域研究、新学術領域研究などに合計336件を申請した。また、文部科学省科学研究費補助金以外の各種研究費助成についても、説明会、ホームページ及び電子メールを活用したPRなどの結果、厚生労働科学研究費補助金、NEDO及び各種財団等に52件応募した。さらに、知的財産マネージャーが本学のコーディネーターとなって、(独)科学技術振興機構(JST)の「重点地域研究開発推進プログラム(シーズ発掘試験)」に18件申請し、うち7件が採択された。</p> <p>(知的財産等の管理・活用及び体制整備)</p>
<p>【50】</p> <p>② 知的財産創出手法、特許の出願や利益相反問題等への対応など、知的財産に関する学内啓発を行い、知的財産の計画的創出を図る。</p>	<p>【50】</p> <p>④ 知的財産創出手法、特許の出願や利益相反問題等への対応など、知的財産に関する学内啓発を行い、知的財産の計画的創出を図る。</p>	<p>知的財産の計画的創出に向け、平成21年5月に科学技術文献データベースを導入し、先行調査体制を整備するとともに、学内の特許、実用新案、意匠及び商標に関する助言・提言を行うことを目的に、弁理士と法律顧問契約を締結した。また、平成21年7月に知的財産ポリシーを策定し、併せて、知的財産取扱規程等関連規程を見直すとともに、同年12月に職務発明等に対する補償金に関する細則を制定した。</p> <p>一方、平成21年7月に札幌医科大学からの講師、また、同年10月に経済産業省北海道経済産業局主催の知的財産セミナーを本学で開催し、知的財産に関する学内啓発を行った。さらに、平成21年8月に、全研究者対象の「臨床研究における利益相反に関する大学説明会」を開催し、利益相反ポリシーの周知徹底を図った。</p> <p>これらの取組の結果、国内特許出願8件、海外特許出願1件の、計9件の新規出願を行ったほか、海外移行1件(JST支援獲得)、商標登録3件、技術移転契約2件の実績を挙げた。また、研究成果の特許化によりNEDO事業の継続獲得や知的財産の大学院教育への展開などにつなげた。</p>

II 教育研究等の質の向上の状況
(3) その他の目標
① 社会との連携、国際交流等に関する目標

中期目標	<ul style="list-style-type: none"> ○ 地域医療を担う医療従事者の生涯学習及び職業能力の向上に貢献する。 ○ 住民への予防・健康医学等の啓発活動を行う。 ○ 教育面での社会貢献を推進する。 ○ 国際的な交流・連携・協力活動を推進するための体制を整備する。 ○ 発展途上国への研究支援を行う。
------	---

中期計画	年度計画	計画の進捗状況
<p>○ 地域の医療従事者に対する生涯学習サービスの実施</p> <p>【51】</p> <p>① 平成16年度末までに、スキルズ・ラボラトリーを地域医療従事者の技能の向上・維持のために開放する。</p>	<p>○ 地域の医療従事者に対する生涯学習サービスの実施</p> <p>【51】</p> <p>① スキルズ・ラボラトリーを地域医療従事者の技能の向上・維持のために開放する。</p>	<p>○地域の医療従事者に対する生涯学習及び職業能力の向上への貢献 (臨床シミュレーションセンター)</p> <p>「旭川医科大学教育改革のグランドデザイン」に沿った教育改革の一つである「臨床実習改革」の一環として、診療参加型の臨床実習の前段階に実施するシミュレーション実習等の重要性に鑑み、これまでのスキルズ・ラボラトリーを「臨床シミュレーションセンター」として改組するとともに、当該センターの持つシミュレーション教育資源の共同利用を推進するため、学内共同利用施設として格上げし、専任のインストラクター等を配置することにより、地域医療従事者を含めて開催する講習会等の申込受付や機材貸付の円滑化を図った。</p> <p>(遠隔医療センター)</p> <p>遠隔医療システムを利用した地域の医療従事者や医療機関への支援では、道内を中心に国内外51の医療機関とネットワークを形成しており、リアルタイムでの手術指導、MRI・CT・X線フィルム画像・心電図・消化管内視鏡像などの画像診断、術中迅速病理組織診断(テレパソロジー)等を行った。</p> <p>以上の取組をはじめ、これまでの遠隔医療センターの様々な取組が高く評価され、吉田晃敏学長(遠隔医療センター長)が、医療分野では初の「情報通信月間」総務大臣表彰(個人)を受賞した。</p> <p>(医薬品情報の発信)</p> <p>地域医療従事者等への医療情報発信の一環として、特定生物由来製剤や医薬品相互作用等、医薬品に関する情報を病院薬剤部のホームページに掲載し、随時更新した。</p>
<p>【52】</p> <p>② 遠隔医療センターのシステムを用いた学外の医療機関へのリアルタイムでの医療技術指導、画像診断及び病理診断サービスを拡充する。</p>	<p>【52】</p> <p>② 遠隔医療センターのシステムを用いた学外の医療機関へのリアルタイムでの医療技術指導、画像診断及び病理診断サービスを拡充する。</p>	<p>(遠隔医療センター)</p> <p>遠隔医療システムを利用した地域の医療従事者や医療機関への支援では、道内を中心に国内外51の医療機関とネットワークを形成しており、リアルタイムでの手術指導、MRI・CT・X線フィルム画像・心電図・消化管内視鏡像などの画像診断、術中迅速病理組織診断(テレパソロジー)等を行った。</p> <p>以上の取組をはじめ、これまでの遠隔医療センターの様々な取組が高く評価され、吉田晃敏学長(遠隔医療センター長)が、医療分野では初の「情報通信月間」総務大臣表彰(個人)を受賞した。</p> <p>(医薬品情報の発信)</p> <p>地域医療従事者等への医療情報発信の一環として、特定生物由来製剤や医薬品相互作用等、医薬品に関する情報を病院薬剤部のホームページに掲載し、随時更新した。</p>
<p>【53】</p> <p>③ ホームページにより医薬品情報の発信を充実する。</p>	<p>【53】</p> <p>③ ホームページにより医薬品情報の発信を充実する。</p>	<p>(医薬品情報の発信)</p> <p>地域医療従事者等への医療情報発信の一環として、特定生物由来製剤や医薬品相互作用等、医薬品に関する情報を病院薬剤部のホームページに掲載し、随時更新した。</p>
<p>○ 地域住民への予防・健康医学等の啓発活動及び学習の場を提供する。</p> <p>【54】</p> <p>① 年2回以上の公開講座を開催する。</p>	<p>○ 地域住民への予防・健康医学等の啓発活動及び学習の場を提供する。</p> <p>【54】</p> <p>① 年2回以上の公開講座を開催する。</p>	<p>○地域住民への予防・健康医学等の啓発活動 (公開講座)</p>

中期計画	年度計画	計画の進捗状況
<p>【55】 ② 住民の要請に応じて講師を派遣する「旭川医科大学派遣講座」の内容を充実させる。</p>	<p>【55】 ② 住民の要請に応じて講師を派遣する「旭川医科大学派遣講座」の内容を充実させる。</p>	<p>前期公開講座として、体験型講座『コミュニケーション能力を磨くーよりよいコミュニケーションをめざしてー』を、後期公開講座として、医学知識に関する講義型講座『失った臓器はどこまで蘇るの？ー再生医学の最新情報ー』を開催した。開講に当たっては、過去の受講生に対し広く案内を発送するとともに、市内中心部に開設したサテライトキャンパスでも申込みを受け付けるなど、受講者の利便性に配慮した。</p> <p>また、旭川ウェルビーイング・コンソーシアム連携公開講座として、『中高生のための高専・大学講義』及び『健康のための公開講座』を開催した。これらは、参加者の便宜を図るため、サテライトキャンパスを利用して開催した。</p>
<p>○ 社会人への教育上の配慮の促進 【56】 ① 夜間や夏季・冬季の休業期間中の研究指導等の配慮を継続する。</p>	<p>○ 社会人への教育上の配慮の促進 【56】 ① 夜間や夏季・冬季の休業期間中の研究指導等の配慮を継続する。</p>	<p>(派遣講座) 本学の教職員が、地方自治体等の求めに応じて講演する「派遣講座」について、高大連携の促進を踏まえて「高校生向け」のテーマを追加するとともに、派遣先へのアンケート結果を踏まえて講演題目を適宜見直すなど、充実を図った結果、平成21年度の実績は、これまで最多の102件となった。</p>
<p>【57】 ② 平成21年度末までに、大学院の長期履修コースの導入を検討する。</p>	<p>【57】 ② 大学院の長期履修コースを継続し、社会人学生の勉学環境に配慮する。</p>	<p>○教育面での社会貢献の推進 (社会人入学制度) 大学院において、18時以降の講義設定や休日を利用した研究指導など、学生に配慮した授業及び研究指導を継続するとともに、社会人入学制度及びその内容等について、オープンキャンパスやホームページ掲載などによりPRした結果、平成22年度入学者の社会人の割合は、修士課程で100%、博士課程で約95%を占めた。</p>
<p>【58】 ③ 平成21年度末までに、医師・看護師以外の専門家を養成するための医科学専攻大学院の設置を検討する。</p>	<p>【58】 (平成20年度で結論が出たので、21年度計画なし)</p>	<p>(長期履修コース) 社会人学生の勉学環境に配慮するため、修士課程には平成17年度から、博士課程には平成20年度から長期履修コースを導入している。平成21年度は修士課程11名、博士課程10名の学生が同コースを利用した。</p>
<p>【59】 ④ 初期卒後臨床研修終了後の病院勤務医に対して、博士課程(夜間開講)入学を勧める。</p>	<p>【59】 ③ 卒後臨床研修終了後の病院勤務医に対して、博士課程(夜間開講)入学を積極的に勧める。</p>	<p>(病院勤務医へのPR) 病院勤務医の博士課程入学について、専用ホームページによる広報活動や大学院担当教員による働きかけなどにより、平成22年度入学者21名のうち、7名の病院勤務医が入学した。</p>
<p>【60】 ○ 平成20年度末までに、附属図書館を地域医療従事者へ24時間開放する。</p>	<p>【60】 ○ 図書館の地域医療従事者への24時間開放の実施について広報し、利用の促進を図る。</p>	<p>(地域医療従事者への図書館の開放) 図書館ホームページに地域医療従事者向けの利用案内を新設し、サービス内容等の周知に努めるとともに、図書館長と担当課長が旭川市内関連教育病院4病院を訪問し、地域医療従事者への24時間開放について、職員への周知を依頼した。</p> <p>○国際的な交流・連携・協力活動の推進のための体制整備 (国際交流協定)</p>

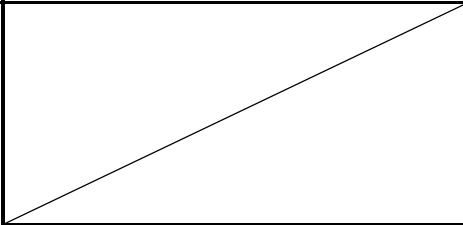
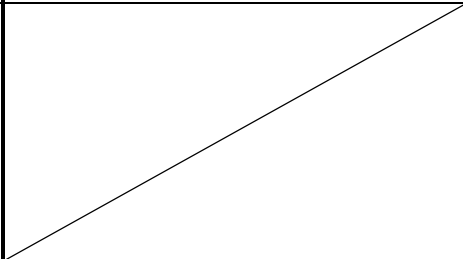
中期計画	年度計画	計画の進捗状況
<p>○ 国際的な交流や留学生の受け入れについての体制整備</p> <p>【61】</p> <p>① 国際交流企画推進室を設置し、外国大学等との学術交流・留学生交流を一層推進する。</p>	<p>○ 国際的な交流や留学生の受け入れについての体制整備</p> <p>【61】</p> <p>① 国際交流推進室において、外国大学等との学術交流・留学生交流の一層の推進に努める。現在実施されている講座等での国際交流実績に基づいて諸外国大学等との姉妹校提携について引き続き推進する。</p>	<p>中華人民共和国新疆医科大学及びモンゴル国立健康科学大学との学術交流協定の準備を進めている。また、旭川市と姉妹都市協定を結んでいる中華人民共和国哈爾濱市の哈爾濱医科大学とも、学術交流協定締結に向け、訪問し（哈爾濱：ハルビン）。</p> <p>（国際交流センター）</p> <p>外国人研究者や留学生の受入体制を整備するため、平成21年5月に、職員宿舎B棟の一部を転用して、家族用居室（1室）、単身用居室（6室）及び談話室を設けた国際交流センターを設置した。</p> <p>○発展途上国への研究支援 （JICAからの受託事業）</p>
<p>【62】</p> <p>② 外国人研究者や留学生の宿泊施設を含めた国際交流センターの設置を検討する。</p>	<p>【62】</p> <p>② 国際交流センターを設置し、外国人研究者や留学生の受入体制の充実を図る。</p>	<p>(1) 発展途上国の保健医療関係者が自国の乳幼児死亡率の低下や妊産婦の健康状態改善を目指すために学ぶ「母子保健コース」研修を、40日間にわたって実施し、アフガニスタン、ザンビアなど11カ国から保健師、助産師、看護師等11人を受け入れた。</p> <p>(2) 保健セクターや地域保健師等によるサービス提供や住民参加活動推進に資する具体的な計画の策定及び実践的な実施監督能力を獲得することを目的とした「アフリカ地域 地域保健担当官のための保健行政コース」研修を33日間にわたって実施し、エチオピア、タンザニアなど6カ国から9名を受け入れた。</p>
<p>【63】</p> <p>○ 発展途上国への研究技術供与を行う。</p>	<p>【63】</p> <p>○ 発展途上国への研究・教育・技術供与を行う。</p>	<p>（発展途上国への技術供与等）</p> <p>(1) 日本学術振興会の「アジア・アフリカ学術基盤形成事業」として「アジア・アフリカで流行している人畜共通寄生虫病研究拠点形成Ⅱ」に採択され、平成21年12月にタイ（バンコク）で開催された第6回食品媒介人畜共通寄生虫病国際セミナーの場で、本事業による「人獣共通条虫症シンポジウム」を本学主催で開催し、中国、タイ、インドネシアの若手研究者、代表研究者を招き、研究発表、意見交換等を行った。また、当該国際セミナーに先立ち、タイ（カンチャナブリ地方）でのテニア症に関する疫学調査に参加し、技術指導を行った。</p> <p>平成22年2～3月には、中国、モンゴル、インドネシアから5名の研究者を招聘し、本事業による「エキノコックス症、囊虫症に関する免疫・遺伝子解析技術移転セミナー」を開催した。</p> <p>(2) 特定非営利活動法人日本口唇口蓋裂協会の活動の一環として、本学歯科口腔外科医師、麻酔科医師、看護師による医療ボランティアチームを結成し、平成21年12月にベトナム社会主義共和国ベンチェ省で医療援助活動を行った。</p>

II 教育研究等の質の向上の状況
(3) その他の目標
② 附属病院に関する目標

中期目標	<ul style="list-style-type: none"> ○ 医療の質の向上を目指す。 ○ 医療従事者の教育の充実を目指す。 ○ 業務運営の改善及び効率化を目指す。
------	---

中期計画	平成 21 年度計画	進捗状況	判断理由（計画の実施状況等）	ウェイト
<p>○ 患者本位の医療の充実・推進 【64】</p> <p>① 平成16年度末までに、病棟・外来を臓器別・系統別の診療体制にし、専門医療の高度化を図る。</p>	<p>○ 患者本位の医療の充実・推進 【64】</p> <p>① 電子カルテシステムの更新に伴い、医療職者間の連携を強化し、医療の安全・質の向上を図る。</p>	III	<p>（平成20年度の実施状況概略）</p> <p>平成20年5月に呼吸器センターを設置し、呼吸器内科、呼吸器外科及び腫瘍外科等の密接な連携による呼吸器疾患に係る専門医療の高度化に努めた。</p>	
	<p>（平成21年度の実施状況）</p> <p>平成21年7月に緩和ケア診療部を設置し、緩和ケア体制の充実を図るとともに、医師、看護師、薬剤師、医療ソーシャルワーカー等によるチーム医療の更なる推進体制を構築した。</p> <p>平成21年8月に栄養管理部を設置し、栄養指導等の体制の充実を図るとともに、医師・管理栄養士・薬剤師・臨床検査技師で構成している栄養サポートチームに、嚥外機能や口腔ケアについて対応するため耳鼻咽喉科医師と歯科口腔外科医師を加えるなど、体制を強化した。</p> <p>平成21年12月に入退院センターを設置し、患者の入退院支援の充実と、リスクの早期発見及びその解決に向けた専門多職種によるチーム医療の推進を行う体制を整備した。</p> <p>上記の診療部等の設置により、職種間連携を高めるとともに、専門的な医療支援を行う体制を整備した。</p>			
<p>【65】</p> <p>② 平成18年度末までに、臓器別専門医療間の緊密な連携を図り、総合的医療の充実により全人的医療を目指す。</p>		III	<p>（平成20年度の実施状況概略）</p> <p>平成20年5月に呼吸器センターを設置し、呼吸器内科、呼吸器外科及び腫瘍外科等の密接な連携による臓器別診療体制の充実を図るとともに、地域における臓器別診療体制のネットワークを活用し、地域医療の中心的な役割を担った。</p>	

中期計画	平成 21 年度計画	進捗状況	判断理由（計画の実施状況等）	ウェイト
	<p>【65】</p> <p>② 臓器別診療体制が構築されており、更なる充実を図る。</p>		<p>（平成 21 年度の実施状況）</p> <p>平成 21 年 4 月 1 日に地域がん診療連携拠点病院に指定され、5 大がん等の診療にあたり、臓器別診療体制による病診連携のネットワークを活用し、地域のがん診療ネットワークの中心的役割を担っている。</p> <p>平成 21 年 8 月 24 日付けで北海道から肝疾患診療連携拠点病院に指定され、地域の肝疾患の診療ネットワークの中心的役割を担っている。</p>	
<p>【66】</p> <p>③ 平成 18 年度末までに、患者から医療サービスの評価を受ける等、患者参加型の医療を充実させる。</p>	<p>③ 患者から、医療サービスの評価を受ける等、患者参加型の医療を充実させる。</p>	<p>III</p>	<p>（平成 20 年度の実施状況概略）</p> <p>(1) 病院ライブラリーにおいて、書籍やインターネットにより、患者及び家族に健康や病気に関する情報を提供することで、患者参加型医療を支援した。</p> <p>(2) 患者や患者の家族等からの「声」を本院の運営等に役立てるため、「ご意見箱」を玄関ホール及び病棟各階の家族控室に設置し、寄せられた意見への対応について「患者医療相談等に係る検討委員会」で検討し、その結果を、病院長補佐会議、病院運営委員会等に報告するとともに、速やかに院内掲示で周知した。</p> <p>【主な改善状況】</p> <ul style="list-style-type: none"> ・ 外来患者の再来受付機による受付開始時間を早めた。 (午前 8 時 30 分開始→午前 8 時 15 分開始) ・ 病院ライブラリーの開館時間を延長した。 (午後 1 時 30 分閉館→午後 4 時閉館 (月・水・金曜日)) <p>（平成 21 年度の実施状況）</p> <p>(1) 平成 21 年 1 月 2 日 16 日～18 日に (財) 日本医療機能評価機構による病院機能評価 Ver. 6 に基づく訪問審査を受審した。今後は、平成 22 年 2 月に示された中間的な結果報告に基づき、感染性廃棄物の最終保管場所に係る表示を改善するなど、必要な取組を行い、補足的な審査を受けることとしている。</p> <p>(2) 平成 21 年 4 月から、患者様及びそのご家族が健康や病気に関する情報等を検索するため、特別室の一部に LAN を配線し、インターネットの利用を可能にした。</p> <p>(3) 「患者医療相談等に係る検討委員会」で、投書及び患者満足度調査の意見等への対応について検討し、翌週までに回答するよう迅速化した。</p> <p>(4) 患者からの意見を踏まえて、待ち時間緩和のため、中央採血室の採血ブースを増設した。</p>	

中期計画	平成 21 年度計画	進捗状況	判断理由（計画の実施状況等）	ウェイト
<p>【67】</p> <p>④ 平成20年度末までに、救命救急センターの設置を検討する。</p>		IV	<p>（平成20年度の実施状況概略）</p> <p>救命救急センターの設置について、地域の要請等も勘案しつつ、引き続き検討を進めた。</p> <p>また、道北地域へのドクターヘリ誘致に向け、自治体や地域医療機関との連携を推進するとともに、格納庫、給油施設等の敷地を協力基幹病院である本学が提供することとし、誘致に成功した。</p>	
	<p>【67】</p> <p>④ 救命救急センターの設置を、継続的に検討する。</p>		<p>（平成21年度の実施状況）</p> <p>(1) 救命救急センターの整備に関して、平成21年10月1日から病床の再編を行い、救急病床を20床に増床するとともに、重症患者の受け入れに対応するため、設備等の充実を図った。</p> <p>(2) 平成22年1月に北海道から「救急医養成促進事業」における臨床教育の場として救命救急センター設置の要請があり、平成22年度の設置に向け、「救命救急センター設置準備委員会」において、体制等具体について検討を開始した。</p> <p>(3) 旭川市医師会を中心に、地域の医療機関並びに各自治体等で組織する「道北ドクターヘリ運航調整研究会」の要請を受け、道北ドクターヘリ事業の協力基幹病院として①格納庫及び給油施設の用地提供、②ヘリポートの整備、③医師・看護師の養成及び派遣等により、平成21年10月から基地病院である旭川赤十字病院との連携の下に運航を開始した。</p>	
<p>【68】</p> <p>⑤ 平成16年度末までに、医師、コ・メディカルによる緩和ケアチームを結成する。</p>		III	<p>（平成20年度の実施状況概略）</p> <p>緩和ケア病床を2床確保し、緩和ケアの機能をより充実させるとともに、緩和ケアチームと主診療科との定期緩和ケアカンファレンスを定期的で開催することにより、緩和ケアチーム内での患者情報を共有し、メンタルサポートや多職種アプローチによる緩和ケアの提供を継続的に行っている。また、本院の緩和ケアチームが中心となって、さまざまな緩和ケア研修会を継続的に開催する等、地域の医療関係者を対象に緩和ケア教育を行った。</p>	
	<p>【68】</p> <p>⑤ 今後も、緩和ケアの内容充実を目指す。</p>		<p>（平成21年度の実施状況）</p> <p>平成21年4月に地域がん診療連携拠点病院の指定を受け、緩和ケアチームが中心となって、さまざまな緩和ケア研修会を継続的に実施した。</p> <p>悪性腫瘍等の生命を脅かす疾患を有する患者とその家族に対して、疾患の早期から、痛みや他の身体症状、精神症状、心理社会的な問題及びスピリチュアルな問題に対して、その緩和やケアを行うこと並びに緩和ケアの教育、研究及び啓発活動を推進することを目的に、平成21年7月に「緩和ケア診療部」を設置した。</p>	

中期計画	平成 21 年度計画	進捗状況	判断理由（計画の実施状況等）	ウェイト
<p>【69】</p> <p>⑥ 患者サービスの提供と効率的な運営を目的に、病院給食の質の向上を図る。</p>	<p>【69】</p> <p>⑥ 病院給食の更なる充実を図ることで、質の向上を目指す。</p>	<p>III</p>	<p>（平成 20 年度の実施状況概略）</p> <p>一部の病棟において、入院時に栄養状態をスクリーニングし、多職種協働で栄養管理計画書を作成して栄養管理の充実を図っている。</p> <p>また、入院患者に食事アンケートを行い、その結果を踏まえて、幼児食の子どもが好む食材・メニューへの変更や、人工甘味料を使用した低エネルギーの饅頭等を行事食に取り入れるなど、献立内容の改善に努めた。</p> <p>さらに、安全で安心な食事を提供するために、産地の確認や安全確認保証書を取るなど、随時対応した。</p> <p>（平成 21 年度の実施状況）</p> <p>平成 21 年 8 月に、病院機能改革の一環として、事務部門の一つであった栄養管理室を「栄養管理部」に改組するとともに、中央診療施設等の一部門として位置付け、栄養管理部長並びに当該管理部を構成する栄養管理部門（クリニカルサービス部門）及び給食管理部門（フードサービス部門）に各々副部長を配置し、病院給食体制を強化した。</p> <p>チーム医療の下で治療の一端を担う栄養管理部門では、栄養サポートチーム（NST）を中心に、栄養状態の評価や必要栄養量の設定のほか、栄養補給方法の提言を行うなど活発に活動している。その結果、「NST 専門療法士」実地修練認定教育施設（日本静脈経腸栄養学会）、NST 稼働施設（日本栄養療法推進協議会）として認定を受けている。</p> <p>給食管理部門では、入院患者ごとに医師、看護師、栄養士の協働による栄養管理計画書を作成し、栄養管理の充実にも努めるとともに、更なる徹底に向け、管理栄養士 3 名の増員を決定した。また、これまで実施している入院患者を対象とした食事アンケートのほか、新たに化学療法及び放射線療法を受けている患者を対象にアンケートを実施し、副作用等に配慮した食事形態の見直しに着手した。</p>	
<p>○ 診療支援体制の整備</p> <p>【70】</p> <p>① 診療業務のさらなる効率化を推進するため、物流部門として医療材料、消耗品等の供給の一元管理を行う物流管理システムの充実を図る。</p>	<p>○ 診療支援体制の整備</p> <p>【70】</p> <p>① 物流管理システム及び手術部物品管理システムの実績データを分析・活用し、経費削減に取り組む。</p>	<p>III</p>	<p>（平成 20 年度の実施状況概略）</p> <p>物流管理システムによる医療材料等の購入管理をさらに充実させるために物品マスターの整備を進めており、診療材料等の登録件数は、平成 19 年度末の 12,715 件から、平成 20 年度末は 13,250 件と順調に増加しており、経費削減額は、平成 20 年度 70,000 千円となった。</p> <p>（平成 21 年度の実施状況）</p> <p>「物流管理システム」による購入管理をさらに推進するため、物品マスターの整備を進め、特定保険医療材料は平成 20 年度末の 8,210 件から、使用実績のない物品 692 件を削除し、新たに 2,081 件を加えて 9,599 件で 1,389 件の増、その他診療材料は、平成 20 年度末の 5,040 件から、使用実績のな</p>	

中期計画	平成 21 年度計画	進捗状況	判断理由（計画の実施状況等）	ウェイト
			<p>い物品 818 件を削除し、新たに 1,710 件を加えて 5,932 件で 892 件の増となり、平成 20 年度末比 17% のマスター一件数増加となった。</p> <p>これを分析・活用して、経営コンサルタント会社の協力を受けて価格交渉を行い、医療材料費は、前年度に購入単価の大幅な見直しを実施しており、平成 21 年度のみで削減額は約 8,146 千円である。なお、北大との医療材料共同入札や近隣自治体病院との情報連携など、全国に先駆けた新しい試みを試験的に実施している。</p>	
<p>【71】</p> <p>② 平成 17 年度末までに、地域医療機関との連携体制の拡充を目的に、地域医療連携室、総合診療部、救急部、集中治療部、遠隔医療センターを統括した「地域医療総合センター」を設置する。</p>	<p>【71】</p> <p>② 入退院センターと地域医療総合センターとの院内連携を強化することにより、早期退院、他医療機関への患者紹介及び転院支援の充実を図る。</p>	<p>Ⅲ</p>	<p>（平成 20 年度の実施状況概略）</p> <p>地域医療総合センターの地域医療連携室において、地域の病院等への訪問、継続ケア地域連絡会の開催及び合同カンファレンスを継続して実施することにより、地域の医療機関や社会福祉施設等との連携の拡充を図った。</p> <p>（平成 21 年度の実施状況）</p> <p>平成 20 年 4 月に試行的運用を開始した入退院センターを、平成 21 年 1 2 月に病院中央診療施設として位置付け設置した。</p> <p>平成 21 年 4 月からメディカル・ソーシャル・ワーカー（MSW）を 1 名増員して体制を強化するとともに、入退院センターと連携して、緊急入院患者の受入体制の整備、空床の有効活用及び退院支援の充実を図った結果、平成 21 年上半期で前年同期に比べ 1.1 倍（580 件）の相談を行った。さらに MSW による患者支援を強化するため、平成 21 年 1 2 月に来年度採用予定者 1 名を内定した。</p>	
<p>【72】</p> <p>③ 平成 16 年度から、次世代遠隔医療ネットワーク制御技術の開発を推進する。</p>	<p>【72】</p> <p>③ 安心して早期に退院できる患者のフォローアップ体制の研究開発に着手する。</p>	<p>Ⅲ</p>	<p>（平成 20 年度の実施状況概略）</p> <p>「医療の均てん化を目指した新しい遠隔医療ネットワークの研究開発（2-2）」では、遠隔医療ネットワーク制御技術の開発として、次のとおり推進を図った。</p> <p>（1）伝送遅延対策については、動画を衛星回線で伝送し、音声を遅延の少ない FOMA 網で伝送する、2 回線併用方式を開発した。</p> <p>（2）通信環境に最適化した映像・音声の伝送を実現するため、遠隔医療における限界の品質を明らかにし、衛星インターネット上でも実用的な品質で伝送できる圧縮伝送方式を開発した。</p> <p>（平成 21 年度の実施状況）</p> <p>「安心して早期に退院できる患者のフォローアップ体制の研究開発」では、入院患者の早期退院を実現するための「遠隔在宅療養支援システム」の研究開発を行っている。当該システムに関して、退院患者宅に設置する在宅療養支援端末の設計・開発と、様々なメーカーのバイタルセンサーから取得</p>	

中期計画	平成 21 年度計画	進捗状況	判断理由（計画の実施状況等）	ウェイト
			<p>したバイタルデータを共通のプロトコルで遠隔医療センターに送信・蓄積可能な仕組みを開発し、実装を進めている。また、遠隔医療センターに蓄積されたバイタルデータ等の医療情報については、閲覧できる対象を適切な範囲に限定可能とする「セキュリティ・開示制御システム」の設計と、その情報を基に異常値を検出し、医師及び患者に通報する機能の設計に着手した。</p>	
<p>【73】 ④ 高度先進医療設備等の継続的充実を図る。</p>	<p>【73】 ④ 医療技術の水準を向上させるため、先進医療にかかる設備等について、設備整備のマスタープランに基づき、継続的な計画のもと充実を図る。</p>	III	<p>（平成 20 年度の実施状況概略） 先進医療にかかる設備整備については、中・長期的な視野の下で、法人全体として計画的・継続的に取り組む必要があることから、設備の利用状況、必要性、緊急性及び老朽度など考慮して、平成 18 年度に策定した設備整備マスタープランの見直しを行った。 設備整備マスタープランにより、紫外線照射装置、電子生体モニター等を整備した。</p> <p>（平成 21 年度の実施状況） 先進医療にかかる設備整備については、中・長期的な視野の下で、法人全体として計画的・継続的に取り組む必要があることから、設備の利用状況、必要性、緊急性及び老朽度など考慮して、平成 18 年度に策定した設備整備マスタープランの見直しを行った。 設備整備マスタープランにより、全身用 PET-CT 撮影システム、ハイパワー移動型 C アーム装置、迅速画像診断治療システム、医療機器等滅菌・洗浄システム等を整備した。</p>	
<p>○ 高度先端医療の開発・提供 【74】 ① 医療技術水準の向上のために、高度先端医療の開発・提供を図るほか、新たな診断・治療・医療技術等の開発を推進する。</p>	<p>○ 高度先端医療の開発・提供 【74】 ① 高度な医療技術の開発や、患者のニーズに対応した先進医療を提供するため、高度先進医療専門委員会を中心に、医療技術水準の向上を図り、新たな診断・治療・医療技術等の開発を推進する。</p>	III	<p>（平成 20 年度の実施状況概略） 先進医療として、平成 20 年度に「腹腔鏡下子宮体がん根治手術」が受理されている。また、平成 20 年度から新設された第 3 項先進医療（高度医療）についても、眼科で申請を検討した。</p> <p>（平成 21 年度の実施状況） 耳鼻咽喉科から、高度医療である「内視鏡下頸部良性腫瘍摘出術」について、厚生労働省に事前相談を申請している。また、眼科の「難治性網膜硝子体疾患に対するアバスタチン硝子体注入」の申請に向けて、症例数の確保に努めている。</p>	

中期計画	平成 21 年度計画	進捗状況	判断理由（計画の実施状況等）	ウェイト
<p>【75】</p> <p>② 電子カルテシステムを中心とした病院情報管理システムの充実を図る。</p>	<p>【75】</p> <p>② 病院情報システム更新により、電子カルテシステムを核とした病院情報システムを充実させる。</p>	III	<p>（平成 20 年度の実施状況概略）</p> <p>（1）電子クリニカルパスシステムの今後の全面的運用に向けて、専門職種間の役割分担（チーム医療）を推進し、また、安全・安心の観点から検討を行い、今後導入するシステムにそれらを反映していくこととした。</p> <p>（2）放射線部門情報システム（PACS+RIS）を平成 21 年 1 月から稼働している。</p> <p>（平成 21 年度の実施状況）</p> <p>眼科電子カルテシステム、薬剤業務管理システム等の新たな部門システム、機器等を整備し、診療情報の一元化に向けて、準備を行った。</p> <p>また、救急患者情報管理システム、総合臨床検査システムの導入を決定した。</p>	
<p>○ 病院情報の公開と情報管理</p> <p>【76】</p> <p>① 平成 18 年度末までに、診療科、部門別診療実績の公開を検討する。</p>	<p>○ 病院情報の公開と情報管理</p> <p>【76】</p> <p>① 病院情報として、診療科、部門別の診療実績等をホームページ上において公開する。</p>	III	<p>（平成 20 年度の実施状況概略）</p> <p>病院の運営状況報告に係るホームページにおいて、引き続き、以下の各項目について公開した。</p> <ul style="list-style-type: none"> ・外来報告：診療科別の外来患者数、新患率、紹介率、院外処方箋発行率 ・入院報告：病棟別の入院患者数、病床稼働率、在院日数、特別室稼働状況、診療科別の入院患者数、病床稼働率、在院日数 ・手術件数：診療科別・月別の手術件数 <p>また、ホームページの受診案内に、先進医療に関する事項を掲載した。</p> <p>（平成 21 年度の実施状況）</p> <p>病院の運営状況について、引き続き、以下の各項目について公開した。なお、掲載に当たり、グラフを追加することで、より視覚的に分かりやすい資料となるよう工夫した。</p> <ul style="list-style-type: none"> ・外来報告：診療科別の外来患者数、新患率、紹介率、院外処方箋発行率 ・入院報告：病棟別の入院患者数、病床稼働率、在院日数、特別室稼働状況、診療科別の入院患者数、病床稼働率、在院日数 ・手術件数：診療科別・月別の手術件数 <p>また、平成 21 年 5 月から、日報（前日の外来患者数、病床稼働率、手術件数等）の速報値も掲載し、病院の運営状況を日々把握できるようにした。</p>	

中期計画	平成 21 年度計画	進捗状況	判断理由（計画の実施状況等）	ウェイト
<p>【77】</p> <p>② 個人情報等のセキュリティを徹底するため、管理システムを整備する。</p>	<p>【77】</p> <p>② 病院情報管理システムにおけるセキュリティを管理・点検し、必要な改善を実施する。</p>	III	<p>（平成 20 年度の実施状況概略）</p> <p>平成 20 年 12 月の病院情報ネットワークの更新の際に、外部からの不法アクセスに対し、セキュリティを強化した。</p> <p>（平成 21 年度の実施状況）</p> <p>これまで行ってきたセキュリティ強化対策について整理し、管理者が交代しても継続してシステム及び個人情報等の安全な管理を維持できるよう、マニュアルを整備した。</p>	
<p>○ 医療の質やサービスに対して自己評価や外部評価による評価制度の検討</p> <p>【78】</p> <p>① 財団法人日本医療機能評価機構の認定を取得することを目標に、病院機能の見直しと恒常的な医療の質の向上を図る。</p>	<p>○ 医療の質やサービスに対して自己評価や外部評価による評価制度の検討</p> <p>【78】</p> <p>① 財団法人日本医療機能評価機構の受審を平成 22 年 3 月に予定し、その認定の更新を目標に、恒常的な医療の質の向上を図る。</p>	III	<p>（平成 20 年度の実施状況概略）</p> <p>恒常的な医療の質の向上を図るため、病院機能モニター委員会において、病院機能評価に準拠した自己評価を実施するとともに、平成 22 年 3 月までに受審を予定している財団法人日本医療機能評価機構の認定更新に向け、その審査に適用される新評価項目（Ver. 6.0）について、検討した。</p> <p>（平成 21 年度の実施状況）</p> <p>財団法人日本医療機能評価機構による病院機能評価の認定更新に向け、平成 21 年 12 月 16 日～18 日に、同機構による病院機能評価 Ver. 6 に基づく訪問審査を受審した。</p> <p>受審にあたり、「職業倫理の方針」「臨床倫理の方針」「医師のための診療基本方針」「病院患者サービスマニュアル」を定め、医療の質の向上、患者サービスの向上を図るよう周知した。また、事前に各部署をチェックし、改善が必要なものについては、見直しを行った。</p> <p>今後は、平成 22 年 2 月に示された中間的な結果報告に基づき、感染性廃棄物の最終保管場所に係る表示を改善するなど、必要な取組を行い、補足的な審査を受けることとしている。</p>	
<p>【79】</p> <p>② 平成 17 年度末までに、病院の目標・計画等を評価するため、外部委員を含む評価基準委員会を設置し、自己評価をするための基準の設定を行い、平成 18 年度から、目標・計画にかかる自己点検を実施し、病院運営の改善等に反映させる。</p>	<p>【79】</p> <p>② 目標・計画にかかる自己点検を実施し、病院運営の改善等に反映させる。</p>	III	<p>（平成 20 年度の実施状況概略）</p> <p>病院運営の改善等に反映させるため、評価基準委員会で作成した「評価基準」に基づき、平成 21 年 3 月に自己点検を実施した。</p> <p>中期目標・中期計画に基づく年度計画の実施状況等について自己評価を行い、その結果を病院長補佐会議や病院運営委員会等に報告し、初期臨床研修医や看護師の獲得に取り組むなど、病院運営に反映させた。</p> <p>（平成 21 年度の実施状況）</p> <p>病院運営の改善等に反映させるため、評価基準委員会で作成した「評価基準」に基づき、平成 22 年 3 月に自己点検を実施し、評価結果について必要な改善を行うこととしている。</p> <p>目標・計画ごとに点検・評価を行い、その結果を病院長補佐会議や病院運</p>	

中期計画	平成 21 年度計画	進捗状況	判断理由（計画の実施状況等）	ウェイト
			<p>当委員会等に報告し、初期臨床研修医や看護師の獲得に取り組むなど、病院運営に反映させることとしている。</p>	
<p>【80】</p> <p>③ 評価結果については、院内外に周知・公表する。</p>		III	<p>（平成 20 年度の実施状況概略）</p> <p>年度計画に係る自己評価結果は、教授会や病院運営委員会等で報告するとともにホームページに掲載し、院内外に周知・公表している。</p>	
	<p>【80】</p> <p>③ 評価結果については、院内外に周知・公表する。</p>		<p>（平成 21 年度の実施状況）</p> <p>毎年実施している年度計画に係る自己評価結果は、教授会や病院運営委員会等で報告するとともにホームページに掲載し、院内外に周知・公表している。</p>	
<p>○ 安全管理（リスクマネジメント）体制の整備</p> <p>【81】</p> <p>① 平成 16 年度から、安全管理から見た医師、コ・メディカル等の勤務体制の見直しと人員配置の適正化を検討する。</p>		III	<p>（平成 20 年度の実施状況概略）</p> <p>看護師の勤務体制を見直し、3 交替制の一部の部署で 2 交替制に変更するとともに、看護師を増員し、平成 20 年 5 月から 7：1 看護体制を実施した。臨床工学技士、トランスクリャバー、精神保健福祉士、臨床検査技師、視能訓練士、病棟保育士及び外来クラークを新規に配置または増員して、医師・看護師が本来の業務に専念できる環境を整えた。</p>	
	<p>○ 安全管理（リスクマネジメント）体制の整備</p> <p>【81】</p> <p>① 医師、コ・メディカルの勤務体制の見直しと、安全管理からみた人員配置の適正化の検討を、継続的に行う。</p>		<p>（平成 21 年度の実施状況）</p> <p>(1) 救急医療体制の充実のため、医師（助教）4 名（救急部 2 名、麻酔科蘇生科 2 名）を増員した。</p> <p>(2) 看護体制充実のため、前年度に引き続き看護師を増員した。</p> <p>(3) 診療体制の充実のため視能訓練士、診療放射線技師及び臨床工学技士を増員した。</p> <p>(4) 病理部の勤務体制を見直し、臨床検査技師の勤務体系を 6 時間のパート勤務からフルタイムに変更した。</p>	
<p>【82】</p> <p>② 平成 18 年度末までに、安全な医療を提供するため、外部委員の受入等、既存の安全管理体制を見直す。</p>		IV	<p>（平成 20 年度の実施状況概略）</p> <p>(1) 時間外緊急連絡網を整備するとともに、平成 21 年 4 月から医療安全管理部に、副看護師長を配置することとした。</p> <p>(2) 事故防止・安全に対する取組として、ミーティングを 2 回／月、医療事故防止対策委員会を 1 回／月、RM 連絡会議を 1 回／月、RM 全体会議を 1 回／3 ヶ月及び事故防止啓発部会や医療機器安全使用に関する検討会などを定期的に行い、インシデント事例の調査・解明並びに今後の対策について検討するとともに、医療事故防止のための教育・広報等、事故防止に関する事項や個々の事例について対応している。</p> <p>(3) 医療安全の教育は、安全の取組報告会や事例検討会などの参加型研修と講演会や研修会などを実施し、できるだけ多くの職員が参加できるよ</p>	

中期計画	平成 21 年度計画	進捗状況	判断理由（計画の実施状況等）	ウェイト
	<p>【82】</p> <p>② 安全な医療を提供するため、既存の安全管理体制が十分な機能を果たしているか検証・評価するとともに、更なる、機能強化の充実を図る。</p>		<p>うな工夫をしているが、他にもeラーニングを活用し、職種や専門性の異なる職員に対して、学習機会の利便性と参加率向上のための工夫を重ねながら活動している。このeラーニングは、大学間相互チェックにおいて、参考となる安全管理対策の先進事例として評価されている。</p> <p>（平成 21 年度の実施状況）</p> <p>(1) 引き続き、各部門における安全と質の向上への取組を独自に計画し実施した結果を、「各部門での安全への取組報告会・ポスターセッション」で報告し、他のセクションでの患者の安全への取組を共有し、安全意識を高めることで、組織的に医療事故防止と医療の質の向上を図っている。</p> <p>(2) 平成21年4月から、医療安全管理部に副看護師長1名を増員し、体制の充実を図った。</p> <p>(3) 平成21年4月に医療事故防止のためのポケットマニュアルを改定し、職員に配布した。また、10月には加除式診療マニュアル「医療事故防止対策編（第5版）」を改定し、各部門に配布した。</p> <p>(4) 医療安全に係るeラーニングについて、従来の内容を変更し、歯科医師及び放射線技師向けの研修内容を追加した。</p> <p>(5) 救急カート内に配置する薬剤と必要な物品のディスプレイ製品について、30分程度の初期治療に対応できることを目安に、定数化し、院内での標準化を図った。</p> <p>(6) インシデントの発生に伴い、必要に応じてワーキンググループを結成し、要因分析及び再発防止策の策定や検証などの活動を行っている。</p> <p>(7) 平成21年12月に受審した病院機能評価の訪問審査において、サーベイヤーから、医療安全管理に係る体制面、各種手順の整備状況及び職員への周知方法について、適切であるとの評価を受けた。</p>	
<p>○ 医療従事者等の教育・研修の充実</p> <p>【83】</p> <p>① 平成16年度から、総合診療部を中心とした卒後臨床研修センターを整備し、幅広い医療知識と技術を有する臨床医の養成のため、初期臨床研修プログラム等の充実を図る。</p>		<p>Ⅲ</p>	<p>（平成 20 年度の実施状況概略）</p> <p>厚生労働省が定めた「臨床研修プログラムに関するモデル事業実施要綱」に基づき、これまでの臨床研修コースのほか、新たに、内科、小児科、外科、眼科及び救急・麻酔科蘇生科の5つの特別コースを設定するなど、初期臨床研修プログラムの充実を図った。</p> <p>文部科学省の「大学病院連携型高度医療人養成推進事業」に、本学、北海道大学、札幌医科大学及び東京慈恵会医科大学の4大学病院間で横断的に後期専門医研修を実施するプログラムが採択され、後期臨床研修の充実を図った。</p>	

中期計画	平成 21 年度計画	進捗状況	判断理由（計画の実施状況等）	ウェイト
	<p>○ 医療従事者等の教育・研修の充実 【83-1】</p> <p>① 引き続き、協力病院との連携・協力を強め、初期研修や後期研修を通じ、地域で一体となって医師を養成する体制を強化する。</p> <p>【83-2】</p> <p>② 卒後臨床研修制度の改革に対応し、より魅力ある臨床研修プログラムの構築を図る。</p>		<p>(平成 21 年度の実施状況)</p> <p>(1) 平成 22 年度の初期研修プログラム作成にあたり、臨床研修病院群を見直し、協力型臨床研修病院を 16 病院から 33 病院に増加して地域病院との連携体制の強化を図った。</p> <p>(2) 文部科学省の「大学病院連携型高度医療人養成推進事業」として、本学、北海道大学、札幌医科大学及び東京慈恵会医科大学の 4 大学病院間で横断的に後期専門医研修を行っている。</p> <p>(3) 指導医講習会を開催し、本院及び関連施設の指導体制の強化を図った。</p> <p>(平成 21 年度の実施状況)</p> <p>卒後臨床研修制度の改正を受け、将来必要な診療分野を臓器別診療分野からきめ細かく切れ目なく選択できる内科研修及び診療実技を指導医から直接習得できる救急研修を用意し、柔軟かつ密度の濃い研修が受けられる新プログラムを作成した。</p> <p>また、「小児科・産婦人科・周産期専門プログラム」を作成し、特に医師不足が懸念される分野の研修の充実を図った。</p>	
<p>【84】</p> <p>② 平成 17 年度末までに、院内の医師、コ・メディカル等職員の生涯教育として、各分野の専門的な生涯教育プログラムの作成・実践を行う。</p>	<p>【84】</p> <p>③ 院内の医師、コ・メディカル等職員の生涯教育として、各分野における専門的な生涯教育を行う。</p>	<p>III</p>	<p>(平成 20 年度の実施状況概略)</p> <p>(1) 「病院職員生涯教育プログラム」に基づき、平成 21 年 2 月に接遇に関する講演会を開催した。</p> <p>(2) 復職・子育て・介護支援センター主催で、平成 21 年 2 月に橋本聖子外務副大臣による「アスリート・国会議員、そして母として」と題する特別講演会を開催した。</p> <p>(3) コ・メディカル職員の資質の向上を図るため、研修参加に係る経費を大学が全額負担した。平成 20 年度は 348 件であった。</p> <p>(平成 21 年度の実施状況)</p> <p>(1) 病院職員生涯教育プログラムの一環として、平成 21 年 8 月 20 日にサントリービジネスエキスパート株式会社から講師を招き、「夢を跳ぶ～骨肉腫のどん底から“第二の人生”」と題して講演会を実施し、60 名の参加者があった。</p> <p>(2) 復職・子育て・介護支援センター主催で、平成 21 年 12 月に FMリベラーパーソナリティのマダムケロコ氏による「ケロコさんちの体験談～子育てから介護まで～」と題する講演会を開催した。</p> <p>(3) 学内外の学生・職員を対象とした「旭川医科大学フォーラム」を平成 21 年 8 月 26 日、12 月 15 日及び平成 22 年 2 月 9 日に開催した。講演は、新任教授によって行われている。また、このフォーラムは「北海道医師会生涯教育プログラム」になっており、地域医療者の生涯教育</p>	

中期計画	平成 21 年度計画	進捗状況	判断理由（計画の実施状況等）	ウェイト
			<p>として機能している。</p> <p>(4) コ・メディカル職員の資質の向上を図るため、研修参加に係る経費は大学が全額負担した。平成 21 年度は 319 件であった。</p>	
<p>【85】</p> <p>③ 平成 16 年度から、職員の意識改革を図るため、待遇、経営戦略等の研修を開始する。</p>	<p>【85】</p> <p>④ 職員の意識向上を目的として、待遇、経営戦略等に係る研修を実施する。</p>	<p>III</p>	<p>(平成 20 年度の実施状況概略)</p> <p>(1) 職員の資質向上と意識改革を図るため、「病院職員生涯教育プログラム」に基づき、平成 21 年 2 月にスターバックスコヒーージャパン株式会社から講師を招き、「待遇」に関する講演会を開催し、106 名の参加があった。</p> <p>(2) 看護職初任者を対象とした看護職員研修及び事務職初任者を対象とした北海道地区国立大学法人等初任職員研修の中で、待遇について習得させた。</p> <p>(平成 21 年度の実施状況)</p> <p>平成 22 年 3 月 24 日に株式会社日本航空インターナショナルから講師を招き、「JAL 客室乗務員による待遇・マナー講座」と題して講演会を実施し、111 名の参加者があった。</p>	
<p>【86】</p> <p>④ 平成 16 年度から、地域医療従事者等に対する生涯教育の充実を図るため、遠隔医療システム等を活用した最新の医療知識・技術を学ぶ機会を提供する。</p>	<p>【86】</p> <p>⑤ インターネットを介した「北海道メディカルミュージアム」を利用し、道内の医療従事者や住民に対し、身近な医療に関する知識や情報を提供する。</p>	<p>III</p>	<p>(平成 20 年度の実施状況概略)</p> <p>引き続き、インターネットを介した「北海道メディカルミュージアム」を以下のとおり開催し、道内の医療従事者や住民に対し、身近な医療に関する知識や情報を提供した。</p> <p>平成 20 年 6 月 「乳がんを知りましょうー早期発見と適切な治療ー」</p> <p>平成 20 年 9 月 「歯周病から舌ガン治療までー歯科口腔外科の最前線ー」</p> <p>平成 20 年 11 月 「再生歯科医療の最前線」</p> <p>平成 21 年 2 月 「肺がんの診断と治療の進歩」</p> <p>(平成 21 年度の実施状況)</p> <p>平成 21 年 6 月に「白内障の原因と症状・治療」と題し、道内 6 拠点の市町村と、平成 21 年 10 月に「新型 H1N1 型インフルエンザー知ることがかからない対策」と題し、道内 8 拠点の市町村と、平成 21 年 12 月に「がん診療における PET-CT の役割」と題し、道内 5 拠点の市町村と、平成 22 年 3 月に「北海道に多いシラカバ花粉症と口腔アレルギー症候群」と題し、道内 4 拠点の市町村とインターネット回線で結び、地域の医療従事者及び住民に対して「北海道メディカルミュージアム」を開催した。</p>	

中期計画	平成 21 年度計画	進捗状況	判断理由（計画の実施状況等）	ウェイト
<p>○ 病院長補佐体制の強化</p> <p>【87】</p> <p>① 平成16年度から、病院長をサポートし、病院経営戦略を企画・立案・実施するため経営企画部の充実を図る。</p>	<p>○ 病院長補佐体制の強化</p> <p>【87】</p> <p>① 健全な病院経営を目的に、学長特別補佐の参画のもと、病院経営戦略として、将来を見据えた基本計画を提案することで、病院長の補佐体制を充実させる。</p>	<p>III</p>	<p>（平成20年度の実施状況概略）</p> <p>大学運営のコンサルタントとして外部から登用している学長特別補佐を、病院経営にも参画させ、病院長補佐体制の充実を図った。</p> <p>経営企画部を中心としたタスクフォース会議を原則として月1回開催し、同会議における検討結果を踏まえて、継続的・安定的な病院経営を行うため、「旭川医科大学病院グランドデザイン」を策定した。</p> <p>（平成21年度の実施状況）</p> <p>引き続き、大学運営のコンサルタントとして外部から登用している学長特別補佐を、病院経営にも参画させ、病院長補佐体制の充実を図った。</p> <p>原則として月1回開催するタスクフォース会議において、平成20年度に策定した病院グランドデザインに基づき、継続的・安定的な病院経営に向け、入院センターの設置、診療報酬請求内容の点検、外来待ち時間の短縮取組等について検討を行った。</p>	
<p>【88】</p> <p>② 平成16年度から、病院長の職務、職責は格段に拡大することに伴い、病院長補佐体制を強化する。</p>	<p>【88】</p> <p>② 必要に応じて、各診療部門等その専門性を考慮したメンバーにより、病院長補佐体制の強化を図る。</p>	<p>III</p>	<p>（平成20年度の実施状況概略）</p> <p>病院長補佐会議を毎週開催し、検討内容に応じて担当部署の職員を参加させるなど、専門性に配慮して検討を行っている。</p> <p>外部の有識者である学長特別補佐を交えた、職種横断的な組織である「病院改革にかかるタスクフォース」の活動を継続的に進めることで、病院長補佐体制の強化を図った。</p> <p>（平成21年度の実施状況）</p> <p>原則毎週水曜日に開催している病院長補佐会議においては、検討内容に応じて担当部署の職員を参加させ、専門性に配慮して検討を行っている。</p> <p>外部の有識者である学長特別補佐を交えた、職種横断的な組織である「病院改革にかかるタスクフォース」においては、課題ごとに専門職種によるワーキンググループを設置し、専門分野の意見を反映する体制を構築している。</p> <p>また、救命救急センターを取得するために「救急医療体制の整備に関する検討委員会」を設置して検討を行っていたが、平成22年1月に北海道から救命救急センター設置の要請があったことから、「救命救急センター設置準備委員会」に改組し、引き続き検討を行っている。</p>	

中期計画	平成 21 年度計画	進捗状況	判断理由（計画の実施状況等）	ウェイト
<p>○ 自己収入の増加 【89】 ① 自費診療（検診等）の積極的導入により、増収を図る。</p>	<p>○ 自己収入の増加 【89】 ① 自費診療の積極的な受入れを行い、増収を図る。</p>	<p>Ⅲ</p>	<p>（平成 20 年度の実施状況概略） 分娩介助料の増額、エキシマレーザー屈折矯正手術の積極的实施などにより、増収を図った。</p> <p>（平成 21 年度の実施状況） （1）看護師によるリンパ浮腫外来を自費診療として開設した。 （2）医師による妊婦検診の料金を準用して、助産師外来を開設した。 （3）PET-CT撮影において、検診としての自費診療料金の設定を検討し、平成 22 年度から開始することとした。</p>	
<p>【90】 ② 高度先進医療の提供や特殊外来等における医療の高度化により、増収を図る。</p>	<p>【90】 ② 先進医療の提供や特殊外来等における医療の高度化により、増収を図る。</p>	<p>Ⅲ</p>	<p>（平成 20 年度の実施状況概略） 先進医療については、平成 20 年度に 17 件 1,487 千円の実績を上げた。</p> <p>（平成 21 年度の実施状況） 先進医療について、耳鼻咽喉科の「内視鏡下頸部良性腫瘍摘出術」を厚生労働省に事前相談の申請をした。また、眼科の「難治性網膜硝子体疾患に対するアバスタチン硝子体注入」の申請に向けて、症例数の確保に努めている。 特殊外来として、看護師によるリンパ浮腫外来を、産科婦人科において婦人科腫瘍予防外来を設置した。また、皮膚科の美容外来において、しわ取りのための「ボトックス注射療法」を導入し、美容外来における患者の選択肢を拡げるとともに、自由診療による増収を図った。</p>	
<p>【91】 ③ 各診療科・部門の収支を明確に示すことにより、職員の意識改革を図る。</p>	<p>【91】 ③ 病院管理会計システムを利用した収支分析を提示し、コストの意識改革を図る。</p>	<p>Ⅲ</p>	<p>（平成 20 年度の実施状況概略） 病院管理会計システムのデータを基に、検査等項目別のデータ分析やDPC別のデータ分析、特定の部門や患者の収支分析等を実施し、コスト意識の改革を図った。</p> <p>（平成 21 年度の実施状況） 病院管理会計システムのデータを基に、診療科別に増収や減収を分析しており、また、DPC分析ツールを導入し、DPCと出来高換算差額分析をはじめ、診断群分類別の治療パターン分析、他機関とのベンチマーク等を実施して、病院長ヒアリングや診療科との打ち合わせ時の資料として配付するなど、さらなる職員のコスト意識の改革を図っている。</p>	
<p>【92】 ④ 地域医療連携室の機能強化により、自己収入の増加を図る。</p>		<p>Ⅲ</p>	<p>（平成 20 年度の実施状況概略） 地域医療連携室では、他医療機関と連携を強化し情報を交換するとともに、入院の早期の段階から入退院センターあるいは院内医療スタッフと情報を共有する体制を整えている。入院中あるいは退院後の支援を行うことで、平均在院日数の短縮、併せて稼働率の向上に努め、増収を図った。</p>	

中期計画	平成 21 年度計画	進捗 状況	判断理由（計画の実施状況等）	ウェイト
	<p>【92】</p> <p>④ 地域医療連携室の機能を強化することにより、病院収入の増加を図る。</p>		<p>(平成 21 年度の実施状況)</p> <p>(1) 平成 21 年 4 月 1 日よりMSWを増員（2名→3名）し、後方ベッドの確保のため市内の病院を訪問し協力依頼を行うなど、医療・福祉支援及び退院支援体制の機能強化を図り、平均在院日数の短縮に努めている。さらに、MSWによる患者支援を強化するため、平成 21 年 12 月に来年度採用予定者 1 名を内定した。</p> <p>(2) 平成 21 年 7 月 1 日から導入したPET-CTについて、地域医療機関との共同利用として、撮影依頼を受け高度の医療を提供するとともに、地域医療機関との連携を深め、病院収入の増加を図った。</p> <p>(3) PET-CT撮影において、検診としての自費診療料金の設定を検討し、平成 22 年度から開始することとした。</p>	
			ウェイト小計	

[ウェイト付けの理由]

.....

II 教育研究等の質の向上の状況に関する特記事項

○教育研究等の質の向上の状況

◎教育に係る取組

○医学科の入学定員増

医学科の平成22年度入学定員（1年次）について、国の「経済財政改革の基本方針2009（平成21年6月23日閣議決定）」に基づき10名を増員し、102名から112名に改定した。

○学部教育の充実

- ・医学・看護学の基礎教育としての適正性、コア・カリキュラム等との整合性、及び基礎から応用までをカバーする知識の一貫性という観点で改正した、平成21年度から適用する「2009カリキュラム」に基づき、授業を展開した。
- ・「豊かな人間性」を育成するため、平成21年度から「早期体験実習Ⅰ」を、患者とのコミュニケーション能力の育成のみならず、他の医療従事者とのコミュニケーション能力の育成に重点を置いた、医学科と看護学科の合同実習に改善した。また、入学直後に行われる「医学チュートリアルⅠ」では、スモールグループ内でのコミュニケーション能力の向上に重点を置き、到達目標を「グループダイナミクスを通じて問題解決法を身につけることと自学自習の習慣」とした。
- ・国際的なコミュニケーション能力を向上させるため、イントラネット環境下で医学英語を学ぶ「オンライン英語学習システム」を活用して、引き続き充実した医学英語教育を行った。
- ・1年次の地域医療教育関連カリキュラムとして、地域医療（あるいは僻地医療）に貢献している本学の卒業生である医師・医療従事者を招いての講義形態である「地域医療学」を実施した。
- ・卒前から卒後の地域医療に関する一貫教育、地域医療医のキャリア支援、関連教育病院との間で地域医療教育実践のための企画や運営、地域医療及び地域医療教育の研究などを担い、北海道の地域医療に貢献する良医の育成を継続的に行っていくことを目的として、平成22年2月に「地域医療教育学講座」を設置した。
- ・平成20年5月に設立した「旭川ウェルビーイング・コンソーシアム」の教育連携の拠点として、平成21年10月に、共同利用のサテライトキャンパス「教育ネットワーク旭川HI・RO・BA（ひろば）」を市内中心部に開設した。
- ・「学生による授業評価」について、全教員の評価内容を学長へ報告するなど実施要領を改正し、改善を図った。
- ・学生生活の改善を図るために、投書箱「学生の声（ひとことふたこと）」を設置しており、投書に対し学長も自ら回答するなど、学内環境整備や授業・実習の改善に迅速に対応するとともに、投書の内容及び対応状況を定期的に教授会に報告すること

で、情報を共有した。

○大学独自の奨学金制度による経済的支援

- ・看護学科学生に経済的支援を行うことにより、学習に専念できる環境整備を目的として、平成21年度においても、希望者132名に対し、月額35千円の奨学金を支給した。
- ・大学院学生に対する経済的負担を軽減するため、平成21年度においても、授業料の半額相当を奨学金として、修士課程35名、博士課程43名の学生に支給した。

○がん看護分野の専門看護師教育課程に認定

平成22年2月に修士課程臨床実践看護学領域（がん看護専門看護師養成コース）が日本看護系大学協議会から「がん看護分野の専門看護師教育課程」と認定された。

○教育環境の整備

- ・図書館において、ホームページをリニューアルし内容を充実させるとともに、英語版のページを用意して留学生などが利用しやすい環境を整備した。また、学生自身が書店で選書するブックハンティングを継続的に実施して、学生の読書ニーズに沿った図書を200冊以上提供し、利用の促進を図った。
- ・既存の情報処理実習室を第一情報処理実習室（パソコン75台）とし、新たに、語学演習室を第二情報処理実習室（パソコン55台）として整備した。また、解剖実習室のモニターを更新するとともに、情報処理実習室、講義室、チュートリアル室、ゼミ室及び図書館のパソコンを更新するなど、マルチメディア教育設備を充実した。
- ・「旭川医科大学教育改革のグランドデザイン」に沿った教育改革の一つである「臨床実習改革」の一環として、診療参加型の臨床実習の前段階に実施するシミュレーション実習等の重要性に鑑み、これまでのスキルズ・ラボラトリーを「臨床シミュレーションセンター」として改組するとともに、当該センターの持つシミュレーション教育資源の共同利用を推進するため、学内共同利用施設として格上げし、専任のインストラクター等を配置した。また、この臨床実習に係る改革事例について、平成21年7月28日（火）に開催された、国公立医科大学学長、医学部長、医学部附属病院長及び教務委員長等を対象とした第21回「医学教育指導者フォーラム」で、本学学長吉田晃敏が、「旭川医科大学が推進する臨床実習改革—変貌する初期臨床研修制度を踏まえて—」と題して特別講演を行い、臨床実習改革の先進事例として大きな注目を集めた。

◎研究に係る取組

○学内公募による「独創性のある生命科学研究」への研究助成

戦略的資源配分の一環として、学長裁量経費から、大型競争的資金や科学研究費補助金など外部資金の獲得につなげる「独創性のある生命科学研究」に研究資金を助成した。平成21年度は、これまでの個別研究に加えて、学内の多彩な研究分野の融合を促進するため、新たにプロジェクト型研究を設け、2件の13,000千円を、また、予算を

大幅に増額した個別研究には32件の30,000千円で、総額が過去最高額となる43,000千円を助成した。

○知的財産に関する体制整備

知的財産に関する取組の強化並びに本学役職員の職務発明とその知的財産権化の奨励のため、平成21年7月の知的財産ポリシーの策定に併せて、知的財産取扱規程等関連規程を見直すとともに、職務発明等に対する補償金に関する規程を制定した。また、知的財産に関する統括体制の明確化及び知財部門のセンター化に向けた検討を進めた。これらの取組の結果、国内特許出願8件、海外特許出願1件の、計9件の新規出願を行ったほか、海外移行1件（JST支援獲得）、商標登録3件、技術移転契約2件の実績を挙げた。また、研究成果の特許化がNEDO事業の継続獲得や知的財産の大学院教育への展開などにつながった。

○脳機能医工学研究センターの設置

高齢社会となった我が国において、社会的要請が極めて高い運動機能障害及び高次脳機能障害を克服するため、基礎神経医学、臨床神経医学、医工学及び神経リハビリテーションの複合領域研究により機能再建医療の確立を目指す研究・教育拠点として、平成22年3月に「脳機能医工学研究センター」を設置した。

○トランスレーショナル・リサーチ事業

平成19年度に採択された文部科学省の「橋渡し研究支援推進プログラム」において、プログラム機関である北海道大学、札幌医科大学及び本学の統合機関として「北海道臨床開発機構」を組織し、「ゆるむ事のない人工関節開発へのブレークスルーの橋渡し研究」及び「エキノコックス症の新規診断キットの開発」について、シーズ研究支援事業を推進した。

○遠隔医療に係る研究開発

遠隔医療センターでは、遠隔医療システムを用いて道内を中心に国内外51の医療機関とネットワークを形成し、手術指導や診断支援を通して、地域間の医療格差の是正、医療過疎の解消に努めるとともに、更なる高質化及び利用促進に向け、①住民の医療情報や健康情報を住民自身が管理できるWebシステム「ウェルネットリンク」を開発し、平成21年12月からインターネット上でのサービス運用を開始した。この中で、住民が登録した健康診断結果や日々のバイタルデータを市内の保健師・管理栄養士が閲覧し、今後の健康づくりについてアドバイスを行うサービスを試験的に運用し、住民の健康に対する意識の向上や生活習慣の改善を図る上で有効なサービスであることを明らかにした。また、②早期に退院した在宅療養中の患者を、遠隔医療センターから、TV電話を主とするコミュニケーション機能や、患者が自宅で測定したバイタルデータを簡易な操作で自動的にサーバへ伝送・蓄積する機能など、ICTを活用してフォローアップできるシステムを開発するとともに、患者宅と本学を通信回線で接続するための実用的な手段としてモバイル通信網が適していることを、実証実験で明らかにするなど、新たな遠隔医療の研究開発を推進した。

○遠隔医療への貢献に対する総務大臣表彰受賞

医師不足や医師の偏在化に伴う地域間の医療格差解消のため、情報通信技術を活用して遠隔地の医療従事者及び患者を支援する遠隔医療を平成6年から推進し、世界最大の遠隔医療支援体制を確立した。吉田晃敏学長（遠隔医療センター長）は、平成21年6月に、「全国に先駆けて遠隔医療センターを開設し、国内47施設、海外4施設と医療機関連携を行うなど、遠隔医療の全国的な普及に尽力した」として、医療分野では初の「情報通信月間」総務大臣表彰（個人）を受賞した。この賞は過去24年間、情報通信の発展に貢献した個人（及び団体）に贈られている。

○学術成果リポジトリの充実

学術成果リポジトリの充実に向け、学内の研究者に対し、登録への協力を要請するとともに、新たな情報として、必修科目「地域医療学」の講演映像情報、「看護研究集録」の発表論文及び科学研究費補助金による研究報告書を登録した。その結果、平成21年度末の登録件数は2,122件となった。

○教育研究基盤校費の傾斜配分

教育研究基盤校費について、講座等ごとに教育・研究・診療・社会貢献の活動状況について「貢献度評価」を実施し、その結果に基づき傾斜配分した。また、前年度の評価内容や方法等の検証結果を踏まえ、教育関連事項の評価項目や配点基準等を見直した。

◎社会連携・地域貢献に係る取組

○旭川での高等教育機関連携活動

平成20年5月に、本学が中心となり、旭川市内の高等教育機関及び旭川市が連携して設立した「旭川ウェルビーイング・コンソーシアム」において、医療機関が集積する旭川エリアの地域優位性を活かして、健康保養資源（食材・保養・医療）を基盤とする住民の身体的・精神的・社会的な健康（ウェルビーイング）の達成と地域振興を目指す活動を企画し、文部科学省の平成21年度大学教育改革支援事業「大学教育充実のための戦略的大学連携支援プログラム」に採択された。

また、教育・産学連携の発信拠点として、平成21年10月に、共同利用のサテライトキャンパス「教育ネットワーク旭川HI・RO・BA（ひろば）」を市内中心部に開設した。

○道北ドクターヘリ事業への協力

旭川市医師会を中心に、地域の医療機関並びに各自治体等で組織する「道北ドクターヘリ運航調整研究会」の要請を受け、道北ドクターヘリ事業の協力基幹病院として①格納庫及び給油施設の用地提供、②ヘリポートの整備、③医師・看護師の養成及び派遣等により、平成21年10月から基地病院である旭川赤十字病院との連携の下に運航を開始した。

○遠隔医療への貢献に対する総務大臣表彰受賞

（遠隔医療システム）

道内を中心に国内外51の医療機関と遠隔医療システムによるネットワークを形成しており、リアルタイムでの手術指導、MRI・CT・X線フィルム画像・心電図・消化管内視鏡などの画像診断、術中迅速病理組織診断（テレパソロジー）等を行った。

（北海道メディカルミュージアム）

北海道内の自治体や病院等複数の会場をインターネット回線で結び、双方向による講演会「北海道メディカルミュージアム」を4回開催し、地域の医療従事者や住民に向け、身近な医療に関する知識や情報を提供した。

（総務大臣表彰受賞）

P92右段「〇遠隔医療への貢献に対する総務大臣表彰受賞」を参照

〇北海道からの要請による寄附講座の設置

平成22年3月に北海道知事から本学に対し、地域医療再生計画における医師確保対策として、地域医療を担う医師の養成・確保を目的とした寄附講座「循環呼吸医療再生フロンティア講座」の設置について要請があり、平成22年4月からの設置を決定した。

〇サイエンス・パートナーシップ・プロジェクト（SPP）事業の推進

独立行政法人科学技術振興機構の「平成21年度サイエンス・パートナーシップ・プロジェクト（SPP）」事業の講座型学習活動（プランB）に、生物、物理及び数学の分野をテーマとする3件が採択され、旭川市内の高等学校と連携し、本学の研究設備・標本を活用した実験・実習や学習指導を通して、高校生の科学に対する関心や知的探求心の育成に貢献した。

〇認定看護師による公開講座の開催

「皮膚・排泄ケア」「がん化学療法看護」「糖尿病看護」「新生児集中看護」など9分野の認定看護師で組織する看護部認定看護師委員会の設置を機に、スタッフ教育の一環として、従来個別に開催していた講義や勉強会を、地域の看護職者も参加できる「公開講座」として5回開催し、287名の参加者のうち地域の医療機関から57名が参加した。

〇健康弱者等の旅行を支援する地域基盤整備事業への協力

障がい者、高齢者、病者などの健康弱者が過ごしやすい地域を作るために旭川市の企業などで組織するコンソーシアム「雪の中でもてなし隊・大雪」、「誰にもやさしい旭川づくり隊」が、健康弱者等の旅行をサポートする様々な活動を通して、地域にユニバーサル・デザインを普及させる取組に、本学教員が医学的専門家として参加した。

なお、当事業は、平成18年度から経済産業省や国土交通省の「広域・総合観光集客サービス支援事業費補助金」などの交付を受けて展開されている。

◎国際交流に係る取組

〇国際交流センターの設置

外国人研究者や留学生の受入体制を整備するため、平成21年5月に、職員宿舎B棟

の一部を転用して、家族用居室（1室）、単身用居室（6室）及び談話室を設けた国際交流センターを自己財源により設置した。

〇国際協力機構（JICA）からの受託事業

①発展途上国の保健医療関係者が自国の乳幼児死亡率の低下や妊産婦の健康状態改善を目指すために学ぶ「母子保健コース」研修を、40日間にわたって実施し、アフガニスタン、ザンビアなど11カ国から保健師、助産師、看護師等11人を受け入れた。

②保健セクターや地域保健師等によるサービス提供や住民参加活動推進に資する具体的な計画の策定及び実践的な実施監督能力を獲得することを目的とした「アフリカ地域 地域保健担当官のための保健行政コース」研修を、33日間にわたって実施し、エチオピア、タンザニアなど6カ国から9名を受け入れた。

〇人畜共通寄生虫病研究拠点形成事業

日本学術振興会の「アジア・アフリカ学術基盤形成事業」として「アジア・アフリカで流行している人畜共通寄生虫病研究拠点形成Ⅱ」に採択され、平成21年12月にタイ（バンコク）で開催された第6回食品媒介人畜共通寄生虫病国際セミナーの場で、本事業による「人獣共通条虫症シンポジウム」を本学主催で開催し、中国、タイ、インドネシアの若手研究者、代表研究者を招き、研究発表、意見交換等を行った。また、当該国際セミナーに先立ち、タイ（カンチャナブリ地方）でのテニア症に関する疫学調査に参加し、技術指導を行った。平成22年2～3月には、中国、モンゴル、インドネシアから5名の研究者を招聘し、本事業による「エキノコックス症、囊虫症に関する免疫・遺伝子解析技術移転セミナー」を開催した。

〇附属病院について

1. 特記事項

（1）平成16～20事業年度

【教育の質の向上等】

卒後臨床研修体制の基盤整備の一環として、平成16年度に「卒後臨床研修センター」を設置し、幅広い医療知識と技術を有する臨床医を養成するため、研修医のニーズを反映しつつ、継続的に初期卒後臨床研修プログラムを見直すとともに、後期卒後臨床研修プログラムを作成した。

文部科学省の平成20年度「大学病院連携型高度医療人養成推進事業」に、本学、北海道大学、札幌医科大学及び東京慈恵会医科大学の4大学病院間で横断的に後期専門医研修を実施するプログラムが採択され、後期臨床研修の充実を図った。

高度医療人を養成するため、北海道大学及び札幌医科大学等と共同申請した文部科学省の大学教育改革の支援プログラム「がんプロフェッショナル養成プラン」に採択され、平成20年度から、博士課程にがん専門医養成コースであるがん薬物療法専門医養成プログラム及び放射線専門医養成プログラムを、修士課程にがん看護専門看護師養成コー

スを開設した。

【研究の質の向上等】

平成16年度から、「生活習慣病に関する総合的研究」や「北方圏における特有な疾患の病態解明とその制御」など臨床研究に係る学内プロジェクト研究を推進するため、平成19年度からは、科学研究費補助金等外部資金の獲得につなげる「独創性のある生命科学的研究」を学内から公募し、選定されたプロジェクト研究や個別研究に対し、学長裁量経費から研究費を助成したほか、寄附講座として「消化管再生修復医学講座」、「眼組織再生医学講座」、「人工関節講座」など5講座を開設し、先端医療の研究開発に取り組んだ。

平成19年度に採択された文部科学省の「橋渡し研究支援推進プログラム」において、プログラム機関である北海道大学、札幌医科大学及び本学による統合機関として「北海道臨床開発機構」を組織し、「ゆるむ事のない人工関節開発へのブレークスルーの橋渡し研究」及び「エキノコックス症の新規診断キットの開発」について、シーズ研究の支援事業を推進した。

【診療の質の向上等】

病院再開発整備事業を機に臓器別・系統別診療体制へ移行し、診療科の枠を超えたチーム連携による機能的な診療体制にするとともに、点滴センターの設置（H17.11）、光学医療診療部の設置（H18.4）、理学療法室を理学療法部に改組（H18.4）、感染制御部の設置（H19.1）、腫瘍センターの設置（H19.5）、呼吸器センターの設置（H20.5）、診療技術部の設置（H20.2）を行った。また、先進医療として「腹腔鏡下広汎子宮全摘出術」など6件が厚生労働省の承認を受けた。

【病院の質の維持・向上】

財団法人日本医療機能評価機構の病院機能評価を受審し、平成17年3月に認定を取得した。認定取得後「病院機能モニター委員会」を設置し、同評価基準に準拠した実地点検を毎年実施した。また、妊娠から出産、新生児期までの一連の管理を統合した高度な管理と医療を行うなどの診療体制の充実が認められ、平成17年8月に国立大学病院としては初めてとなる、ユニセフとWHOによる「赤ちゃんにやさしい病院」の認定を取得した。

【地域連携や社会貢献の強化】

地域医療連携室を設置し、地域の医療機関との連携を強化した。また、救急患者の24時間受入に向け、救急用病床の確保、専任看護師の配置等により救急体制の充実を図るとともに、旭川市二次救急医療輪番制に参加し、地域医療機関としての役割を果たした。

遠隔医療センターでは、遠隔医療システムを用いて道内を中心に国内外50超の医療機関とネットワークを形成し、手術指導や診断支援を通して、地域間の医療格差の是正、医療過疎の解消に努めたほか、総務省が推進する「アジア・ブロードバンド計画」に参画し、シンガポール共和国及びタイ王国の医療機関との間で、手術の高画質立体動画の

伝送実験を成功させた。また、新たな遠隔医療の開発として、通信条件が不利な離島や過疎地を対象に通信衛星を利用した実証実験や、インターネットのテレビ会議システムを利用して、身近な医療に関する知識や情報を提供する「北海道メディカルミュージアム」なども実施した。

薬剤部で独自開発した入院患者の持参薬チェック用の「薬剤検索システム」を、薬剤の照合依頼の多かった地元警察署の検視現場に提供したのを機に、全道の警察署に普及し、平成19年1月に、薬物事件等の捜査活動などに多大な貢献があったとして、薬剤部及び薬剤師が、北海道警察本部長表彰を受けた。

【運営の活性化等】

病院長補佐会議を組織して病院長補佐体制を強化し、病院運営に係る意思決定の迅速化を図った。また、病院長のリーダーシップの下、健全な病院運営を行うため、毎年度、診療科毎の診療報酬請求額の目標額を設定し、病院長ヒアリングにおいて各診療科長等に当該年度に係る経営指標の目標値を示し、協力を要請した。その結果、5年連続の増収を達成し、平成16年度と平成20年度の比較で、外来平均単価（9,352円→11,503円）、入院平均単価（49,183円→56,692円）、年間請求額（121億円→147億円）と大幅な伸びとなった。

平成19年度から、大学運営のコンサルタントとして外部から登用している学長特別補佐を、病院経営にも参画させ、病院長補佐体制の充実を図るとともに、病院長を座長に、医師、コ・メディカル及び事務職員で構成し、当該学長特別補佐をアドバイザーとする「病院改革にかかるタスクフォース」を設置し、大型医療機器の導入や医師等の負担軽減などについて検討を重ね、平成20年度に、継続的・安定的な病院経営の維持・向上に向け「旭川医科大学病院グランドデザイン」を策定した。

【大学病院に関連する制度改正等の動向やその影響】

卒後臨床研修の必修化により、初期臨床研修医の受入が平成16年度の38名から平成19年度には10名まで激減したため、研修医のニーズを反映して初期卒後臨床研修プログラムを見直すとともに、職員宿舎を改修し家具等を備えた研修医用の宿舎（8戸）を整備した。また、平成20年度に医師確保対策の一環として、初期臨床研修医の待遇改善を図るため、道内企業からの寄附を活用し、研修終了後の一定期間を本学の定める地域医療機関において診療に従事した場合には、研修資金の返還を免除する「研修資金貸与制度」を新設し、運用を開始した。看護師の確保では、平成18年度から「看護師確保プロジェクトチーム」を組織するなど、病院長のリーダーシップの下に全学的な取組を展開し、平成20年5月から看護配置基準の上位加算（7：1）を取得した。

【地域における大学病院の位置付けや期待される役割】

特定機能病院としての高度医療を受診するため遠方から来院する患者も多く、滞在を余儀なくされる入院患者の家族からの要望に応え、平成18年2月にファミリーハウスを4室設置した。また、平成19年1月には、予約待ちの状態を緩和するため、さらに4室増室して8室での運用とした。

(2) 平成 21 事業年度**[教育の質の向上等]**

卒後臨床研修センターにおいて、より質の高い臨床研修を行うため、指導医のFDの一環として指導医養成ワークショップを開催するとともに、他団体が開催する当該ワークショップ等に医師を派遣し、指導医を育成した。

卒後臨床研修制度の改正を受け、将来必要な診療分野を臓器別診療分野からきめ細かく切れ目なく選択できる内科研修及び診療実技を指導医から直接習得できる救急研修を用意し、柔軟かつ密度の濃い研修が受けられる新プログラムを作成した。また、厚生労働省が募集定員20名以上の研修病院に設置を定めている小児科、産婦人科の専門プログラムとして、「小児科・産婦人科・産産期専門プログラム」を作成し、特に医師不足が懸念される分野の研修の充実を図った。

[診療の質の向上等]

- 平成21年7月に緩和ケア診療部を、平成21年8月に栄養管理部を設置し、また、平成21年12月に入院センターを設置して、診療の質の向上を図るとともに、チーム医療の推進を図った。
- 平成21年4月に厚生労働大臣から「地域がん診療連携拠点病院」の指定を受けた。5大がん等の診療にあたり、臓器別診療体制による病診連携のネットワークを活用し、地域のがん診療ネットワークの中心的役割を担っている。
- 平成21年8月24日付けで北海道から「肝疾患診療連携拠点病院」に指定され、地域の肝疾患の診療ネットワークの中心的役割を担っている。
- 平成21年10月1日から病床の再編を行い、救急病床を20床に増床するとともに、重症患者の受け入れに対応するため、設備等の充実を図った。
- 平成22年1月に北海道から「救急医養成促進事業」における臨床教育の場として救命救急センター設置の要請があり、平成22年度の設置に向け、「救命救急センター設置準備委員会」において、体制等具体について検討を開始した。
- 旭川市医師会を中心に、地域の医療機関並びに各自治体等で組織する「道北ドクターヘリ運航調整研究会」の要請を受け、道北ドクターヘリ事業の協力基幹病院として、①格納庫及び給油施設の用地提供、②ヘリポートの整備、③医師・看護師の養成及び派遣等により、平成21年10月から基地病院である旭川赤十字病院との連携の下に運航を開始した。

[病院の質の維持・向上]

平成22年3月の財団法人日本医療機能評価機構による病院機能評価の認定更新に向け、平成21年12月16日～18日に、同評価機構が行う病院機能評価Ver. 6に基づく訪問審査を受審した。受審にあたり、「職業倫理の方針」「臨床倫理の方針」「医師のための診療基本方針」「病院患者サービスマニュアル」を定め、医療の質の向上、患者サービスの向上を図るよう周知した。

[地域連携や社会貢献の強化]

- 平成21年4月に、MSWを1名増員して3名体制とし、後方ベッドの確保のため市内の病院を訪問して協力依頼を行うなど、福祉支援・退院支援体制を強化し、平均在院日数の短縮に努めた。
- 遠隔医療の更なる高質化及び利用促進に向け、住民の医療情報や健康情報を住民自身が管理できるWebシステム「ウェルネットリンク」を開発し、平成21年12月からインターネット上でのサービス運用を開始した。
- 早期に退院した在宅療養中の患者を、遠隔医療センターからICTを活用してフォローアップできるシステムを開発し、実証実験を通して、患者宅と本院を通信回線で接続するための実用的な手段として、モバイル通信網が適していることを明らかにするなど、新たな遠隔医療の研究開発を推進した。

2. 共通事項に係る取組状況**(1) 質の高い医療人育成や臨床研究の推進等、教育・研究機能の向上のために必要な取組。(教育・研究面の観点)****【平成16～20 事業年度】*****教育や臨床研究推進のための組織体制（支援環境）の整備等****○卒後臨床研修センターの取組**

平成16年度に卒後臨床研修センターを設置し、臨床研修の一元化を図ったことにより、より体系的な臨床研修を可能とした。平成21年2月からは、同センターの副センター長を1名から3名に増員し、体制を強化した。

初期臨床研修に関しては、大学病院と地域一般病院がそれぞれの特性を生かして効果的に研修が行えるよう、研修協力病院との連携の強化を図るとともに、研修医及び学生へのアンケート等を基に研修ローテーションを見直し、診療科毎の研修項目・具体的な研修内容を整理した。また、平成20年度から、従来の大学病院と協力病院との間で原則1年間ずつ研修する「たすきがけ研修方式」に加え、大学病院と協力6病院の診療科の中から研修を行う診療科を選択することができる「自由選択コース」を設定し、さらに平成21年度からは、厚生労働省が定めた「臨床研修プログラムに関するモデル事業実施要綱」に基づき、これまでの臨床研修コースのほか新たに内科、小児科、外科、眼科及び救急・麻酔科蘇生科の5つの特別コースを設定するなど、研修プログラムの充実を図った。

後期臨床研修については、平成18年度からの専門医研修に対応するため、平成17年度に大学院教育との連携等を図った「後期臨床研修プログラム」を策定するとともに、各診療科において多くの学会認定専門医及び指導医による指導体制を敷くなど、専門医養成の充実を図った。また、文部科学省の平成20年度「大学病院連携型高度医療人養成推進事業」に、本学・北海道大学・札幌医科大学及び東京慈恵会医科大学の4大学病院間で後期臨床研修を横断的に展開するプログラムが採択され、後期

臨床研修の充実を図る一方、指導医養成ワークショップを開催し、指導医の育成を行った。

○がんプロフェッショナル養成プラン

高度医療人を養成するため、北海道大学及び札幌医科大学等と共同申請した文部科学省の平成19年度 大学教育改革の支援プログラム「がんプロフェッショナル養成プラン」に採択され、平成20年度には、博士課程にがん専門医養成コースとして、がん薬物療法専門医養成プログラム及び放射線専門医養成プログラムを、また、修士課程にがん看護専門看護師養成コースを設置した。

○自己啓発等休暇制度の導入

職員に幅広い能力開発を促す自己啓発の機会を提供すること等を目的に、平成20年度から、休業して大学院等における修学を可能とする職員の自己啓発等休業制度を導入した。

○初期臨床研修医研修資金貸与制度の創設

平成20年度に、医師確保対策の一環として、初期研修医の待遇改善を図るため、道内企業からの寄附金を活用し、研修終了後の一定期間を本学が指定する地域医療機関において診療に従事した場合に、研修資金の返還を免除する「研修資金貸与制度」を創設し、運用を開始した。

○コ・メディカル職員の研修経費支援

コ・メディカル職員の資質の向上を図り、また、研修参加への意欲を高めるため、これまで殆どが自己負担であった研修に係る経費を、平成19年度から、大学が全額負担した。

○トランスレーショナル・リサーチ事業

平成19年度に採択された文部科学省の「橋渡し研究支援推進プログラム」において、プログラム機関である北海道大学、札幌医科大学及び本学による統合機関として「北海道臨床開発機構」を組織し、「ゆるむ事のない人工関節開発へのブレークスルーの橋渡し研究」及び「エキノコックス症の新規診断キットの開発」について、シーズ研究の支援事業を推進した。

【平成21事業年度】

*教育や臨床研究推進のための組織体制（支援環境）の整備等

○卒後臨床研修センターの取組

平成22年度初期臨床研修プログラムの作成にあたり臨床研修病院群を見直し、協力型臨床研修病院を16病院から33病院に増加して地域病院との連携体制を強化するとともに、将来必要な診療分野を臓器別診療分野からきめ細かく切れ目なく選択できる内科研修及び診療実技を指導医から直接習得できる救急研修を用意し、柔軟かつ密度の濃い研修が受けられる新プログラムを作成した。また、厚生労働省の定めに沿って「小児科・産婦人科・周産期専門プログラム」を作成し、特に医師不足が懸念さ

れる分野の研修の充実を図った。

文部科学省の「大学病院連携型高度医療人養成推進事業」として、本学、北海道大学、札幌医科大学及び東京慈恵会医科大学の4大学病院間で横断的に後期専門医研修を引き続き行ったほか、より質の高い臨床研修を行うため、指導医のFDの一環として指導医養成ワークショップを開催するとともに、他団体が開催する当該ワークショップ等に本学の医師を派遣し指導医を育成した。

○初期臨床研修医研修資金貸与制度の創設・・・継続

P〇〇左右段「〇初期臨床研修医研修資金貸与制度の創設」を引き続き実施した。

○コ・メディカル職員の研修経費支援・・・継続

P〇〇左右段「〇コ・メディカル職員の研修経費支援」を引き続き実施した。

○トランスレーショナル・リサーチ事業・・・継続

P〇〇左右段「〇トランスレーショナル・リサーチ事業」を引き続き実施した。

（2）質の高い医療の提供のために必要な取組。（診療面の観点）

【平成16～20事業年度】

*医療提供体制の整備

○臓器別・系統別診療体制

平成11年度から着手した病院再開発整備事業を契機に、外来は、内科・外科を同一フロアに配置することで、診療科の枠を超えたチーム連携による機能的な診療体制とした。また、病棟は、4階を周産母子センター、5階を頭頸部外科センターと女性外科センター、6階を消化器センター、9階を呼吸循環器センターとするなど、臓器別・系統別に再編し、医療の質の向上を図った。その結果、6階・9階では内科・外科の合同カンファレンスが行われ、手術適応、術前のリスクの評価の徹底、内科から直接手術室へ、術後に外科といった病室の有効管理が進み、術後の管理のさらなる向上など患者本位の医療を提供した。

○点滴センターの設置

平成17年1月に、各外来で行われていた一般点滴及び化学療法の治療について、点滴センターを設置することで集約し、業務の効率化を図るとともに、患者の安静やプライバシーの確保等、患者環境を整備した。また、がん化学療法認定看護師を配置することで、専門看護師による症状観察や丁寧な生活指導など、質の高い安全な医療と患者サービスを提供した。

○光学医療診療部の設置

安全で質の高い内視鏡検査・治療を提供するため、平成18年4月に内視鏡検査体制を一元化した光学医療診療部を設置し、機能的かつ効率的な内視鏡診断・治療体制を確立した。

○感染制御部の設置

感染症の予防と治療に万全を期すため、平成19年1月に感染制御部を設置し、病

院全体にわたる横断的な感染対策とその指導、助言を行うことで、より迅速な対応と院内感染対策の強化を図った。また、下部組織として、インфекションコントロールチーム（ICT）、HIV対策チーム、感染対策マネジャー連絡会議を置き、院内感染対策の推進及び充実を図った。

○腫瘍センターの設置

緩和医療、外来化学療法、放射線療法を総括的・一元的に管理するため、平成19年5月に腫瘍センターを設置し、同センター内に「診療連携部門」と「情報管理部門」の2部門を置く等関連部門を集約することで、専門医療の高度化に努めた。また、平成19年12月にがん診療相談支援センターも設置し、がんに対する体制強化を図った。

○呼吸器センターの設置

平成20年5月に、呼吸器内科、呼吸器外科及び腫瘍外科等からなる呼吸器センターを設置し、先進かつ専門性を有する呼吸器診療を充実させた。

○診療技術部の設置

平成20年2月に、病院運営及び診療支援並びに患者サービスの向上を目的として、臨床検査・輸血部、放射線部、病理部、理学療法部及び臨床工学室の医療技術職員を一元的に組織する診療技術部を設置した。

○看護師の確保及び処遇改善

看護師確保の方策として、平成18年度から非常勤職員（フルタイム）を任期付常勤職員として採用し、さらに、平成19年度から任期を付さない常勤職員へ雇用形態を変更した。また、看護師の勤務体制を見直し、一部の部署において3交替制勤務から2交替制勤務に移行した。

特定機能病院として医療の質の向上のため、看護配置基準の上位加算（7：1）取得を目指し、「看護師確保プロジェクトチーム」を結成して看護師の確保に向け全学的に取り組み、平成20年5月に当該上位加算を取得した。

○医療技術職員等の充実

医師・看護師の業務負担軽減と診療体制充実のため、薬剤師、臨床検査技師、診療放射線技師、歯科衛生士、精神保健福祉士、心理士、臨床工学技士、視能訓練士、トランスクリイパー、病棟保育士及びメディカルクラークを、新規に配置又は増員した。

*医療事故防止・安全管理体制

○医療事故防止・医療安全管理体制の整備

医療事故発生時の対応として、「診療マニュアルの医療事故防止対策編」で、院内・院外への公表の基準等を定めるとともに、病院長から全部科長へ事故内容を説明し、各部科長から全職員に周知して再発防止を図った。また、リスクマネジャー（RM）連絡会議を毎月開催し、安全管理対策を検討するとともに、検討内容については、全部署のRMが出席する全体会議で報告し、全RMがインシデント事例の検証・評価を行った。さらに、各部門が独自に計画・実施した医療安全等に係る取組結果をポスタ

ーセッションで報告し、セクション間で取組を共有することで、職員の安全意識の啓発を図るなど、組織的に取り組んだ。

平成20年度から、病院長、医療安全管理部長、専任リスクマネジャーに公用携帯電話を配付するとともに、時間外緊急連絡網を整備した。また、安全研修の一環としてeラーニングを構築し、職員が時間にとらわれず研修できる体制を整えた。

○ポケットマニュアルの作成・配付

「チーム連携で事故防止」をテーマに、平成20年度に医療安全ポケットマニュアルを作成し、職員に配付し携帯を義務付けた。

○「院内問題行動対応マニュアル」の作成

平成19年4月に、院内における暴力・暴言等の迷惑行為、いわゆる「問題行動」から職員や患者を守るため「院内問題行動対応マニュアル」を作成し、院内に配付した。

*患者サービスの改善・充実

○エスカレータの導入

病院再開発整備事業に合わせて、高齢者や歩行困難な来院者等に配慮し、玄関棟にエスカレータを導入した。

○意見箱の設置

患者や患者の家族等からの「声」を本院の運営等に役立てるため、「ご意見箱」を玄関ホール及び病棟各階の家族控室に設置し、寄せられた意見への対応について「患者医療相談等に係る検討委員会」で検討し、その結果を病院長補佐会議、病院運営委員会等に報告するとともに、速やかに院内掲示で周知している。意見を反映させた改善事例として、エスカレータの運転時間の延長、中央採血室への整理券発券器の導入、病院ライブラリーの開館時間の延長など、患者サービスの向上に努めた。

○患者満足度調査の実施

より良い医療のサービスを提供するため、入院患者及び外来患者を対象に満足度調査を実施し、四半期ごとに取りまとめ、その結果を各部署に配付した。また、患者からの意見を広く汲み取るため、調査項目については、適宜見直している。

○コーヒースタアの開店

患者及び来院者に憩いの場を提供するため、平成19年3月からコーヒースタア「スターバックスコヒー」を出店させた。

○院内コンサート等各種催しの開催

病院玄関ホールに節句に合わせて、鯉のぼり、七夕飾り、雛人形を飾った。入院患者の心を癒す場を提供するため、休院日又は診療時間外に病院玄関ホールを利用し、合唱、オペラ、ポップス、フラメンコ、管弦楽、吹奏楽等の演奏会などを開催した。クリスマスには、玄関ホールにクリスマスツリーを飾るとともに、サンタクロースに扮した病院長始め病院スタッフが、小児病棟に入院している患者を訪問し、

プレゼントを手渡した。また、平成20年度から、クリニックラウンによる小児病棟訪問を定期的に行っている。

○ファミリーハウスの設置

居住地が遠方などの理由で、病院近郊での潜在を余儀なくされる患者家族からの要望を受け、患者サービスの一環として、平成18年2月にファミリーハウスを4室設置した。平成19年11月には、予約待ちの状態を緩和するため、さらに4室増室して8室での運用とした。

○ボランティアの活用

患者サービスの一層の向上を図るため、診療手続き等に不慣れな患者の案内や高齢者の介助等に、約50人の「病院ボランティア」を活用した。

○病院給食の質の向上、サービスの改善・充実

選択食の回数を週2回から4回へと拡大したほか、行事食（年間30回）、季節のお弁当（年2回）、また、該当患者には、誕生祝い食や出産祝い食に手作りのメッセージカードを添えて提供した。患者からは礼状が送られる等、好評を得ており、さらに内容の充実に努めている。また、多様化するアレルギー食等については、食器やトレーを一般食と区別できるように見直し、効率的な提供に努めた。

○病院ライブラリーの充実

患者サービスの一環として、患者や家族にインターネットやビデオ、書籍等で病気や治療に関する情報を提供し、納得した治療を受けることのできる患者参加型医療を支援するため、平成19年4月に「病院ライブラリー」を開設した。スタッフの配置に当たっては、主に看護師の資格を有するボランティアを配して不測の事態に備えるなど、患者サービスの充実に努めた。また、平成20年度から、患者の意見を反映して、書籍の貸出、インターネットの拡充、開館時間の延長等、患者の利便性に配慮した利用環境を整えた。

○客待ちタクシーの禁煙化

がん対策基本法を踏まえ、がんに対する病院の取組として、平成20年2月から、病院での客待ちタクシーは、全て禁煙タクシーとした。

*がん・地域医療等社会的要請の強い医療の充実

○腫瘍センターの設置

P97左段「○腫瘍センターの設置」を参照

○旭川市二次救急医療輪番制への参加

救急医療への需要が高まる中、平成18年1月から旭川市二次救急医療輪番制に参加し、救急患者を積極的に受け入れ、地域医療機関としての役割を果たすとともに、地域医療に貢献した。

【平成21事業年度】

*医療提供体制の整備状況

○緩和ケア診療部の設置

悪性腫瘍等の生命を脅かす疾患を有する患者とその家族に対して、疾患の早期から、痛みや他の身体症状、精神症状、心理社会的な問題及びスピリチュアルな問題に対して、その緩和やケアを行うこと並びに緩和ケアの教育、研究及び啓発活動を推進することを目的に、平成21年7月に緩和ケア診療部を設置し、緩和ケア体制の充実を図るとともに、医師、看護師、薬剤師、MSW等によるチーム医療の更なる推進体制を構築した。

○栄養管理部の設置

平成21年8月に、病院機能改革の一環として、事務部門の一つであった栄養管理室を「栄養管理部」に改組するとともに、中央診療施設等の一部門として位置付け、栄養管理部長並びに当該管理部を構成する栄養管理部門（クリニカルサービス部門）及び給食管理部門（フードサービス部門）に各々副部長を配置し、病院給食体制を強化した。また、医師・管理栄養士・薬剤師・臨床検査技師で構成している栄養サポートチームに、嚥外機能や口腔ケアについて対応するため耳鼻咽喉科医師と歯科口腔外科医師を加えるなど、体制を強化した。

○入退院センターの設置

平成20年4月に試行的運用を開始した入退院センターを、平成21年12月に病院中央診療施設として位置付け、患者の入退院支援の充実と、リスクの早期発見及びその解決に向けた専門多職種によるチーム医療の推進体制を整備した。

○医師の業務負担軽減

医師・看護師の業務負担軽減と診療体制充実のため、視能訓練士、診療放射線技師及び臨床工学技士を増員した。また、医師事務作業補助者（ドクターズクラーク）を5病棟に配置した。

*医療事故防止・安全管理体制

○医療安全体制の整備等

平成21年4月に医療安全管理部に副看護師長1名を増員し、医療安全体制を強化するとともに、「医療安全ポケットマニュアル」及び加除式診療マニュアル「医療事故防止対策編（第5版）」を改定し院内に周知した。また、「各部門での安全への取組報告会・ポスターセッション」を引き続き開催したほか、医療安全に関するeラーニングの内容を見直し、歯科医師及び放射線技師向けの研修内容を追加した。さらに、救急カート内に配置する薬剤と必要な物品のディスプレイ製品について、30分程度の初期治療に対応できることを目安に定数化し、院内での標準化を図った。

なお、これら医療安全管理に係る体制、各種手順の整備状況及び職員への周知方法について、平成21年12月に受審した（財）日本医療機能評価機構による病院機能評価の訪問審査において、「適切である」との評価を受けた。

*患者サービスの改善・充実

○患者等からの意見への対応の迅速化等

患者等から投書や患者満足度調査で寄せられた意見等については、「患者医療相談等に係る検討委員会」で検討し、翌週までに回答するよう迅速化した。

○LAN配線の整備

平成21年4月から、患者や家族が健康や病気に関する情報等について検索できるよう、特別室の一部にLANを整備し、インターネットの利用を可能とした。

○病院ライブラリーの充実

病院ライブラリーで入院患者や家族に行っている書籍の貸出について、患者からの要望に応え、平成21年9月から、一般書の貸出可能冊数を1冊から2冊に増やした。また、平成21年10月からは医学書の貸出も可能とした。

○採血ブースの増設

患者からの要望に応え、待ち時間緩和のため、中央採血室の採血ブースを増設した。

○病院給食に係るアンケートの実施

これまで実施している入院患者を対象とした食事アンケートのほか、新たに化学療法及び放射線療法を受けている患者を対象としたアンケートも実施し、副作用等に配慮した食事形態の見直しに着手した。

*がん・地域医療等社会的要請の強い医療の充実

○「地域がん診療連携拠点病院」の指定

平成21年4月に、厚生労働大臣から「地域がん診療連携拠点病院」の指定を受けた。5大がん等の診療にあたり、臓器別診療体制による病診連携のネットワークを活用し、地域のがん診療ネットワークの中心的役割を担っている。

○「肝疾患診療連携拠点病院」の指定

平成21年8月に、北海道から「肝疾患診療連携拠点病院」に指定され、地域の肝疾患の診療ネットワークの中心的役割を担っている。

○救命救急医療への取組

- 平成21年10月から病床の再編を行い、救急病床を20床に増床するとともに、重症患者の受入に対応するため、設備等の充実を図った。
- 平成22年1月に北海道から「救急医養成促進事業」における臨床教育の場として救命救急センター設置の要請があり、平成22年度の設置に向け、「救命救急センター設置準備委員会」において、体制等具体について検討を開始した。
- 旭川市医師会を中心に、地域の医療機関並びに各自治体等で組織する「道北ドクターヘリ運航調整研究会」の要請を受け、道北ドクターヘリ事業の協力基幹病院として①格納庫及び給油施設の用地提供、②ヘリポートの整備、③医師・看護師の養成及び派遣等により、平成21年10月から基地病院である旭川赤十字病院との連携

の下に運航を開始した。

- 救急医療体制の充実のため、医師（助教）4名（救急部2名、麻酔科蘇生科2名）を増員した。

(3) 継続的・安定的な病院運営のために必要な取組。(運営面の観点)

【平成16～20事業年度】

*管理運営体制の整備

○病院長の職務の強化

平成19年7月からの新執行体制により、従来の病院長（医療担当理事）の役割に「地域医療」を付加し、北海道における深刻な医師の偏在等に対応することとした。

○外部コンサルタントの活用

学長がマニフェストとして掲げた「病院運営の改革」にあるグランドデザインの策定などに向け、学長特別補佐として登用した外部コンサルタントを、病院経営にも参画させることで、病院運営の効率化と財政基盤の強化を図った。

○「病院改革にかかるタスクフォース」の設置等

平成19年度に、病院長を座長に医師、コ・メディカル及び事務職員で構成し、学外から登用した学長特別補佐をアドバイザーとする「病院改革にかかるタスクフォース」を設置し、大型医療機器の導入や医師等の負担軽減などについて検討を重ね、継続的・安定的な病院経営を行うため、平成20年度に「旭川医科大学病院グランドデザイン」を策定した。

○教授ポストの新設

病院におけるポストの任務や職責の重大性に鑑み、平成20年度に、手術部、病理部及び呼吸器センターに教授を配置した。

*外部評価等

○病院機能評価の受審

外部評価として、財団法人日本医療機能評価機構の病院機能評価を受審し、平成17年3月28日に認定を取得した。その後、病院機能モニター委員会を設置し、当該機能評価に準拠した自己点検・評価及びモニター委員による実地点検を、毎年度実施した。

○ユニセフ・WHOによる「赤ちゃんにやさしい病院」の認定

いつでも安心して保健医療サービスが受けられるように、妊娠から出産、新生児期までの一連の管理を統合した高度な管理と医療を行うなど、診療体制の充実を図っており、その成果は、日本母乳の会シンポジウムをはじめとする全国学会で高い評価を受け、取り組みの一つの到達点として、平成17年8月にユニセフとWHOによる「赤ちゃんにやさしい病院」の認定を取得した。

*経営分析やそれに基づく戦略の策定等**○病院収入の確保**

健全な病院運営には一定の収入の確保が必要であり、毎年度、過去数年間の診療実績等を分析の上、当該年度の経営管理指標を作成している。これを基に、病院長のリーダーシップの下、毎年実施している「病院長ヒアリング」において、診療科毎に目標値（患者数、病床稼働率、平均在院日数、診療単価、診療費用請求額等）を設定するとともに、当該目標の達成に向けて協力要請を行った。また、当該目標の達成状況については毎月開催の病院運営委員会等で報告し、達成が困難と思われる診療科には、病院長から改善方策等について適宜協力を要請した。

これらの取組により、法人化以降毎年、前年度を大幅に上回る増収を達成した。
(附属病院収益)

平成16年度：12,426百万円

平成17年度：12,768百万円 (対前年度 342百万円増)

平成18年度：12,916百万円 (対前年度 148百万円増)

平成19年度：13,633百万円 (対前年度 717百万円増)

平成20年度：14,644百万円 (対前年度 1,011百万円増)

○財務状況の理解を深めるための取組

学内諸会議における決算報告で、病院セグメント情報の分析や「国立大学法人及び大学共同利用機関法人の各年度終了時の評価における財務情報の活用について」で示されている指標例を踏まえて経年比較を行うなど、本学の財務状況の理解を深められるよう工夫した。

○病院管理会計システムの活用

診療科の求めに応じて、病院管理会計システムのデータを基に実施した検査等項目別やDPC別のデータ分析、或いは、特定の部門や患者の収支分析等の結果を提供し、診療コストに対する意識の改革に役立てた。

○病院運営状況の公開

病院の運営状況に係る以下の各項目について、ウェブサイトに掲載し公開した。

- ・外来報告：診療科別の外来患者数、新患率、紹介率、院外処方箋発行率
- ・入院報告：病棟別の入院患者数、病床稼働率、在院日数、特別室稼働状況、診療科別の入院患者数、病床稼働率、在院日数
- ・手術件数：診療科別・月別の手術件数

*収支の改善状況（収入増やコスト削減の取組状況）**○病院収入の確保**

P100左段「○病院収入の確保」を参照

○看護配置基準の上位加算体制（7：1看護体制）への移行

平成18年度から「看護師確保プロジェクトチーム」を組織するなど看護師確保に

全学的に取り組み、平成20年5月に看護配置基準の上位加算を取得した（増収額：422,000千円）。

○経費の節減

◇一般管理費等

平成16年度に編成した経費削減策等検討プロジェクトチームが中心となって取りまとめた「旭川医科大学行政効率化推進計画」などにより、以下のとおり取り組んだ。

●委託経費

業務請負契約の契約期間の複数年化（平成18年度：9件、平成19年度：6件、平成20年度：3件）及び集約化（平成18年度：7件）を推進し、スケールメリットを活かして低廉化を図った。また、一般廃棄物をリサイクルごみ（ビン、缶、ペットボトル、プラスチック包装容器）とその他のごみとに分別することで、処分手数料を削減した（年間額：△1,038千円）。

●旅費

出張者が、出張先で自宅等に宿泊する場合、宿泊料を減額調整するよう旅費規程を見直した。

◇診療経費等

●医薬品費

多面的な実勢価格調査を基に、定期的に契約価格を見直すとともに、先発薬品から後発薬品（ジェネリック薬品）への切換え・使い分け等により、購入価格の低廉化を図った。

〔平成17年度：△77,938千円 平成18年度：△48,000千円〕
〔平成19年度：△61,728千円 平成20年度：△17,558千円〕

●診療材料費・検査用試薬費・臨床検査委託料等

多面的な実勢価格調査を基に、定期的に契約価格を見直すとともに、メーカーの切換え等で競争性を確保し、購入価格の低廉化を図った。

〔平成17年度：△59,953千円 平成18年度：△1,539千円〕
〔平成19年度：△57,549千円 平成20年度：△70,000千円〕

平成18年度には、手術部に手術部物品管理システム「MASTY-OR」を導入し、在庫管理の適正化を図った。

また、平成19年度から、病院経営支援会社との連携の下に「医療材料購入改善ワーキンググループ」を立ち上げ、診療材料等に係る改善目標を掲げ、具体策を取りまとめて取り組んだ。

●医療機器の適正管理

平成19年度から、病棟ごとに保有していた生体情報モニターを、臨床工学室（CEセンター）の一元管理とし、病棟間での重複保有によるロスを解消するとともに、共用の効率化を図った。また、適正な管理計画に基づく更新を可能とした。

○自己収入の増加等

- 自費診療の受入の推進等
脳ドック・禁煙外来・セカンドオピニオン外来の開設、小児慢性特定疾患の医療意見書に係る文書料の徴収、分娩介助料の見直し、クレジット決済の導入、高額療養費委任払い制度の活用、収納窓口業務の外部委託などによる未収金回収体制の強化など、病院収入の増に取り組んだ。
- 診療費用請求漏れ防止対策
「病院改革にかかるタスクフォース」外来ワーキンググループにおいて、外来料金カードとカルテとの突合調査や外来診療現場の立入調査を行い、各診療科に対し調査結果に基づく報告会を開催するとともに、外来料金カードを見直した。

*地域連携強化

○地域医療連携室の取組

地域医療連携室では、地域関係機関との連携強化のため、医療機関や社会福祉施設を率先して訪問し、本院のPRに取り組んだ。その結果、平成16年度と平成20年度の係数比較では、初診患者数（15,459人→18,140人）、紹介率（54.6%→59.6%）の何れも向上した。

また、各診療科と連携し、女性総合外来、糖尿病評価入院、動脈硬化検査等の専門診療及び脳ドック、禁煙外来、アナフィラキシー外来の自由診療を開設し、地域医療のニーズに応えるとともに、自己収入の増加を図った。さらに、空床状況を把握して院内に周知する体制を整え、緊急入院への柔軟な対応を図るとともに、MSWを定員化し、その業務のウェイトを、経済的支援から退院支援にシフトすることで、平均入院日数の短縮を図り、病院収入の増収に貢献した。

平成19年10月からは、MSWを1名から2名に増員するとともに、地域の病院等への訪問、継続ケア地域連絡会の開催及び合同カンファレンスを継続して実施することで、地域の医療機関や社会福祉施設等との連携を強化した。また、腫瘍センターと協働し、MSWが早期に介入する体制を整備し、患者や家族の心理的・社会的サポートを充実させた。さらに、入退院センターと協働し、緊急入院患者の受入体制の整備、空床の有効活用及び退院支援の充実を図った。

【平成21事業年度】

*管理運営体制の整備

○外部コンサルタントの活用・・・継続

P99右段「○外部コンサルタントの活用」を引き続き実施した。

○「病院改革にかかるタスクフォース」における検討等

病院長を中心に、医師、コ・メディカル及び事務職員で構成し、学外から登用した学長特別補佐をアドバイザーとする「病院改革にかかるタスクフォース」を、原則として月1回開催し、平成20年度に策定した病院グランドデザインに基づき、継続的・

安定的な病院経営に向け、入退院センターの設置、診療報酬請求内容の点検、外来待ち時間の短縮への取組等について検討した。

*外部評価の実施及び評価結果を踏まえた取組

○病院機能評価の認定更新

財団法人日本医療機能評価機構による病院機能評価の認定更新に向け、平成21年12月16日～18日に、同機構が行う病院機能評価Ver.6に基づく訪問審査を受審した。受審にあたり、「職業倫理の方針」「臨床倫理の方針」「医師のための診療基本方針」「病院患者サービスマニュアル」を定め、医療の質の向上、患者サービスの向上を図るよう周知した。また、事前に各部署をチェックし、改善が必要なものについては、見直しを行った。今後は、平成22年2月に示された中間的な結果報告に基づき、感染性廃棄物の最終保管場所に係る表示を改善するなど必要な取組を行い、補充的な審査を受けることとしている。

○中期目標期間評価（平成16～19年度）の評価結果を踏まえた取組（課題に対する取組）

<研修医、看護師の確保のための更なる取組状況>

①研修医の確保

P95右段「○卒後臨床研修センターの取組」、P96左段「○卒後臨床研修センターの取組」、P96左段「○初期臨床研修医研修資金貸与制度の創設」を参照

※初期臨床研修医の推移（各年度4月1日現在）（単位：人）

区 分	H18	H19	H20	H21	H22
初期臨床研修医	(35) 43	(24) 29	(30) 34	(43) 47	(53) 57

（備考） 初期臨床研修医数は、1年目及び2年目の員数で「歯科研修医」を含む。

また、上段（ ）は内数で本学卒業生を示す。

②看護師の確保

- 平成18年度から「看護師確保プロジェクトチーム」を組織するなど、病院長のリーダーシップの下に全学的な取組を展開し、平成20年5月から看護配置基準の上位加算（7：1）を取得した。
- 平成19年度に設置した「復職・子育て・介護支援センター」での復職・子育て等を支援する取組が、看護師の離職率の減、育児休業取得者の増、或いは応募者の獲得増に繋がり、看護師確保の一方策となっている。

- 平成20年度に、本学看護学科学生に対し、卒業後直ちに本学病院に常勤の看護職員として勤務した場合は、勤務月数に相当する月数分の返還を免除する「奨学資金貸与制度」を創設した。

<「救命救急センター」設置に係る地域医療の要請等を踏まえた更なる検討状況>

P99左段「○救急医療への取組」を参照

*経営分析やそれに基づく戦略の策定等**○病院収入の確保**

病院長のリーダーシップの下、目標請求額を設定するため病院長が各診療科長と打合せを行い、診療科毎に目標値（診療報酬請求額、患者数、診療単価、手術件数等）を設定するとともに、当該目標の達成に向けて協力要請を行った。

また、当該目標の達成状況については、毎月開催の病院運営委員会等に報告し、達成が困難と思われる診療科には、病院長から改善方策等について適宜協力要請を行った（平成21年度の診療報酬請求額：約153億9千万円、対前年度比：約7億2千万円の増）。

○タスクフォース会議における情報提供

「病院改革にかかるタスクフォース会議」において、医師等の負担軽減や今後の診療体制などについて引き続き検討を重ねるとともに、学長特別補佐として登用している外部コンサルタントが、新たな機能評価係数の動向や外来診療データ分析についてプレゼンテーションを実施し、同会議メンバーに経営に関する情報提供を行った。

○DPC分析ツールの活用等

病院管理会計システムのデータを基に、診療科別に増収や減収の分析を行い、経営への意識改革を図った。また、さらなる意識改革を図るため、DPC分析ツールを導入し、DPCと出来高換算差額分析をはじめ、診断群分類別の治療パターン分析、他機関とのベンチマーク等を実施し、病院長と診療科との打ち合わせ時の資料として配付した。

○病院運営状況の公開

病院の運営状況について、引き続き以下の各項目について公開した。また、資料としてグラフを追加することで、より理解しやすくなるよう工夫した。

- ・外来報告：診療科別の外来患者数、新患率、紹介率、院外処方箋発行率
- ・入院報告：病棟別の入院患者数、病床稼働率、在院日数、特別室稼働状況、診療科別の入院患者数、病床稼働率、在院日数
- ・手術件数：診療科別・月別の手術件数

また、平成21年5月から日報（前日の外来患者数、病床稼働率、手術件数等）の速報値も掲載し、病院の運営状況を日々把握できるようにした。

*収支の改善状況（収入増やコスト削減の取組状況）**○病院収入の確保**

P102左段「○病院収入の確保」を参照

○経費の節減

◇一般管理費等

経費削減策等検討プロジェクトチームの検討結果に基づき、以下のとおり経費の抑制に取り組んだ。

●委託経費

業務請負契約の契約期間の複数年化（契約件数：1件）を推進し、スケールメリットを活かして低廉化を図った。

◇診療経費等

●医薬品費

先発薬品から後発薬品（ジェネリック薬品）への切換え・使い分けにより、購入経費を縮減した（△8,809千円）。

●診療材料等費

多面的な実勢価格調査により契約価格を定期的に見直したほか、北海道大学との共同購入によりスケールメリットを活かして購入価格の低廉化を図った（△8,146千円）。

●診療材料の在庫及び院内物流の見直し

診療材料等の期限切れ防止対策の一環として、各手術室の在庫量及び術式別材料セットの構成内容を見直した。

外来・病棟・中央診療部門では、在庫品目数の見直しのほか、各部署の在庫保管場所を3～4箇所を集約化し、在庫管理の効率化と在庫量の削減を図った。

また、SPDの配送サイクルを「翌日配送」から「当日配送」に短縮することで、病棟の在庫量を1.5日相当分から0.5日相当分に削減した。

○自己収入の増加等

●専門外来の充実等

出産前の指導管理を行う助産師外来、専門看護師によるリンパ浮腫外来及び子宮がん予防ワクチン接種のための婦人科腫瘍予防外来を設置した。また、皮膚科の美容外来において、しわ取りのための「ボトックス注射療法」を導入し、美容外来における患者の選択肢を広げるとともに自由診療による増収を図った。

●診療報酬請求漏れ防止対策

前年度に引き続き、「病院改革にかかるタスクフォース」の外来ワーキンググループにおいて、外来会計カードとカルテとの突合調査を実施し、診療科に調査結果をフィードバックするなど、病院収入の増収に向けて取り組んだ。

*地域連携強化**○地域医療連携室の取組**

平成21年4月にMSWを1名増員し3名体制とし、後方ベッドの確保のため市内の病院を訪問し協力依頼を行うなど、福祉支援・退院支援体制の機能強化を図り、平均在院日数の短縮に努めている。さらに、MSWによる患者支援を強化するため、平成21年12月に来年度採用予定者1名を内定した。

Ⅲ 予算（人件費見積もりを含む。）、収支計画及び資金計画

※ 財務諸表及び決算報告書を参照

Ⅳ 短期借入金の限度額

中期計画	年度計画	実績
1 短期借入金の限度額 15億円 2 想定される理由 運営費交付金の受入れ遅延及び事故の発生等により緊急に必要となる対策費等として借入れすることも想定される。	1 短期借入金の限度額 15億円 2 想定される理由 運営費交付金の受入れ遅延及び事故の発生等により緊急に必要となる対策費等として借入れすることも想定される。	該当なし

Ⅴ 重要財産を譲渡し、又は担保に供する計画

中期計画	年度計画	実績
○ 病棟・診療棟改修及び基幹・環境整備に必要となる経費の長期借りに伴い、本学病棟・診療棟の敷地及び建物について、担保に供する。	○ 重要な財産を譲渡し、又は担保に供する計画 現在のところ、重要な財産を譲渡し、又は担保に供する計画はない。	重要な財産を譲渡し、又は担保に供した実績はない。

Ⅵ 剰余金の使途

中期計画	年度計画	実績
○ 決算において剰余金が発生した場合は、以下の使途に充てる。 (1) 教育・研究及び医療の質の向上（施設・設備の充実、要員等の整備） (2) 組織運営の改善 (3) 若手教職員の育成 (4) 学生及び留学生等に対する支援 (5) 国際交流の推進 (6) 産学官連携及び社会との連携の推進 (7) 福利厚生等の充実	○ 決算において剰余金が発生した場合は、以下の使途に充てる。 (1) 教育・研究及び医療の質の向上（施設・設備の充実、要員等の整備） (2) 組織運営の改善 (3) 若手教職員の育成 (4) 学生及び留学生等に対する支援 (5) 国際交流の推進 (6) 産学官連携及び社会との連携の推進 (7) 福利厚生等の充実	平成21年度に認められた平成20事業年度目的積立金（剰余金）75,158千円は、教育・研究及び医療の質の向上等のために全額執行した。

Ⅶ その他 1 施設・設備に関する計画

中期計画			年度計画			実績		
施設・設備の内容	予定額 (百万円)	財源	施設・設備の内容	予定額 (百万円)	財源	施設・設備の内容	予定額 (百万円)	財源
<ul style="list-style-type: none"> ・(医病) 病棟・診療棟改修 ・(医病) 基幹・環境整備 ・小規模改修 	総額 3,338	施設整備費補助金 (546) 長期借入金 (2,792)	<ul style="list-style-type: none"> ・総合研究棟改修 ・解剖実習室改修 ・小規模改修 	総額 794	施設整備費補助金 20補正(719) 20補正(42) 長期借入金 (0) 国立大学財務・経営センター施設費交付金 (33)	<ul style="list-style-type: none"> ・総合研究棟改修 ・解剖実習室改修 ・太陽光発電設備 ・小規模改修 	総額 825	施設整備費補助金 20補正(719) 20補正(42) 21補正(31) 長期借入金 (0) 国立大学財務・経営センター施設費交付金 (33)
(注1) 金額については見込みであり、中期目標を達成するために必要な業務の実施状況等を勘案した施設・設備の整備や老朽度合等を勘案した施設・設備の改修等が追加されることもある。 (注2) 小規模改修について17年度以降は16年度同額として試算している。 なお、各事業年度の施設整備費補助金、長期借入金については、事業の進展等により所要額の変動が予想されるため、具体的な額については、各事業年度の予算編成過程等において決定される。			(注) 金額は見込みであり、上記のほか、業務の実施状況等を勘案した施設・設備の整備や老朽度合等を勘案した施設・設備の改修等が追加されることもあり得る。					

○ 計画の実施状況等

総合研究棟改修については、平成20年度補正事業分について、本体改修工事(建・電・管)の前払金及び中間前払金(建・管)及び工事完成に伴う最終回払い分を支払った。

解剖実習室改修(平成20年度補正事業)については、解剖実習室換気設備改修工事の完成に伴う最終回払い分を支払った。

太陽光発電設備(平成21年度補正事業)については、設計業務の完了に伴う最終回払い分及び本体設置工事完成に伴う最終回払い分を支払った。

小規模工事(営繕事業)については、図書館屋上防水改修工事(7月29日契約、10月27日完成)、病棟8階東廊下手摺取替工事(8月6日契約、8月21日完成)、道北ドクターヘリヘリポート新営工事(8月21日契約、11月30日完成)、NICU改修工事(12月24日契約、3月26日完成)をそれぞれ行い、それに伴う完成払分を支払った。

Ⅶ その他	2 人事に関する計画
--------------	-------------------

中期計画	年度計画	実績
1. 教育研究分野の職に任期制を導入するなど、教員の流動性を向上させるとともに、教員構成の多様化を推進する。	1 平成17年度に教育研究分野の職を導入した任期制について、教員に周知徹底する。	教員の任期制について、導入の趣旨、適用者数等の現状を盛り込んだ学長名の文書及びホームページにより、改めて任期制適用の拡大に対する理解を求めた。
2. 職員の適性を考慮し、各種研修に積極的に参加させるなど、専門的能力を有した人材を育成する。	2 職員の適性を考慮し、各種研修に積極的に参加させるなど、専門的能力を有した人材を育成する。	「(1) 業務運営の改善及び効率化」P15【102】を参照
3 組織及び職員個々の活性化のため、国立大学法人等他機関との人事交流を積極的に行う。	3 組織及び職員個々の活性化のため、国立大学法人等他機関との人事交流を積極的に行う。	「(1) 業務運営の改善及び効率化」P14【100】を参照

○ 別表1 (学部の学科、研究科の専攻等の定員未充足の状況について)

学部の学科、研究科の専攻等名	収容定員	収容数	定員充足率
	(a)	(b)	(b)/(a)x100
(学士課程)	(人)	(人)	(%)
医学部 医学科	602	591	98.2
看護学科	260	260	100.0
学士課程 計	862	851	98.7
(修士課程)			
医学系研究科 看護系専攻	32	46	143.8
修士課程 計	32	46	143.8
(博士課程)			
医学系研究科 細胞・器官系専攻	9	6	66.7
生体情報調節系専攻	14	17	121.4
生体防御機構系専攻	5	2	40.0
人間生態系専攻	2	1	50.0
医学専攻	45	69	153.3
博士課程 計	75	95	126.7

※ 医学科の収容定員には、2年次後期編入学分（10名、10月入学）を含む

○ 計画の実施状況等

- 学士課程（医学科・看護学科）の充足率は98.7%であり、収容定員の90%以上を充足させた。
- 修士課程は、オープンキャンパスを継続して開催するなどにより、充足率は143.8%となり、収容定員の90%以上を充足させた。
- 博士課程は、収容定員の充足率の向上に向けて組織的に取り組み、平成21年度においても授業料の半額相当を奨学金として支給する制度を継続するなどにより、充足率は126.7%となり、収容定員の90%以上を充足させた。

○ 別表2 (学部、研究科等の定員超過の状況について)

学部・研究科等名	収容定員 (A)	収容数 (B)	左記の収容数のうち							超過率算定の 対象となる 在学者数 【(B)-(D,E,F,G,Iの合計)】 (J)	定員超過率 (J)/(A)×100 (K) (%)
			外国人 留学生数 (C)	左記の外国人留学生のうち			休学者数 (G)	留年者数 (H)	左記の留年者数の うち、修業年限を 超える在籍期間が 2年以内の者の数 (I)		
				国費留学生数 (D)	外国政府派遣 留学生数 (E)	大学間交流 協定等に基づく 留学生等数 (F)					
	(人)	(人)	(人)	(人)	(人)	(人)	(人)	(人)	(人)	(人)	(%)

(平成20年度)

(学部等)											
医学部	850	842	0	0	0	0	2	8	8	832	97.88
(研究科等)											
医学系研究科	122	121	7	3	0	0	5	15	12	101	82.79

(平成21年度)

(学部等)											
医学部	862	851	0	0	0	0	13	7	7	831	96.40
(研究科等)											
医学系研究科	107	141	8	3	0	0	10	11	7	121	113.08

○計画の実施状況等