

# 平成18事業年度に係る業務の実績に関する報告書

平成19年6月

国立大学法人  
佐賀大学

○ 大学の概要

(1) 現況

- ① 大学名 国立大学法人 佐賀大学
- ② 所在地 本庄キャンパス (本部) 佐賀県佐賀市  
鍋島キャンパス 佐賀県佐賀市
- ③ 役員の状況  
 学長名 長谷川 照 (平成17年10月1日～平成21年9月30日)  
 理事数 6人 (非常勤1人を含む)  
 監事数 2人 (非常勤1人を含む)

④ 学部等の構成

- ・学部  
文化教育学部, 経済学部, 医学部, 理工学部, 農学部
- ・研究科  
 教育学研究科 (修士課程)  
 経済学研究科 (修士課程)  
 医学系研究科 (修士課程・博士課程)  
 工学系研究科 (博士前期課程・博士後期課程)  
 農学研究科 (修士課程)

⑤ 学生数及び教職員数

・学部学生数

単位：人

学部名	学生数 (留学生数)
文化教育学部	1,163 (11)
経済学部	1,324 (29)
医学部	838 (0)
理工学部	2,397 (38)
農学部	668 (8)
計	6,390 (86)

・大学院生数

単位：人

研究科名	学生数 (留学生数)
教育学研究所 (修士課程)	101 (25)
経済学研究科 (修士課程)	28 (23)
医学系研究科 (修士課程)	68 (3)
医学系研究科 (博士課程)	102 (7)
工学系研究科 (博士前期課程)	423 (25)
工学系研究科 (博士後期課程)	106 (57)
農学研究科 (修士課程)	109 (12)
計	937 (152)

- ・教員数 785人
- ・職員数 804人

(2) 大学の基本的な目標等

【中期目標の前文】

統合前の佐賀大学及び佐賀医科大学が取り組んできた教育、研究、地域・社会貢献、国際貢献の諸活動(4つの使命)を継承するとともに、統合によって生まれる新たな「知の創造」を追究する。(継承と発展)

- 1) 文化教育、経済、医、理工、農の5学部を備えた総合大学としての機能を発揮する高等教育のあり方を追究し、教育改革を推進する。(教育先導大学)
- 2) 高度専門職業人の育成並びに国際レベルの総合大学としての研究基盤を整えとともに、独創的研究や地域の要望に応える研究に対して重点的研究体制を構築する。(研究の高度化)
- 3) 地域に点在する教育・研究施設等との連携により、高等教育機能や知的財産活用機能等を高め、地域・社会に開かれた大学の体制を整備拡大する。(地域貢献)
- 4) 世界各地とりわけアジア地域の大学及び研究機関との交流を深め、教育研究と文化交流の国際化を推進する。(国際貢献)
- 5) 目標の達成と諸活動の改善に向けた点検・評価システムを整備する。(評価と改善)

## 本学の特徴

### 1) 沿革と理念

本学は、平成15年10月、旧佐賀大学と旧佐賀医科大学の統合により新生「佐賀大学」として発足し、平成16年4月、国立大学法人佐賀大学として再出発した。国立大学法人の設置目的「大学の教育研究に対する国民の要請にこたえとともに、我が国の高等教育及び学術研究の水準の向上と均衡ある発展を図る」並びに佐賀県内唯一の国立大学としての使命を果たすため、本学の基本理念として、次のように佐賀大学憲章を宣言している。

### 【佐賀大学憲章】

佐賀大学は、これまでに培った文、教、経、理、医、工、農等の諸分野にわたる教育研究を礎にし、豊かな自然溢れる風土や諸国との交流を通して育んできた独自の文化や伝統を背景に、地域と共に未来に向けて発展し続ける大学を目指し、ここに佐賀大学憲章を宣言します。

### 魅力ある大学

目的をもって生き活きと学び行動する学生中心の大学づくりを進めます

### 創造と継承

自然と共生するための人類の「知」の創造と継承に努めます

### 教育先導大学

高等教育の未来を展望し、社会の発展に尽します

### 研究の推進

学術研究の水準を向上させ、佐賀地域独自の研究を世界に発信します

### 社会貢献

教育と研究の両面から、地域や社会の諸問題の解決に取り組みます

### 国際貢献

アジアの知的拠点を目指し、国際社会に貢献します

### 検証と改善

不断の検証と改善に努め、佐賀の大学としての責務を果たします

### 2) 佐賀という地域の教育を担う総合大学

本学は、先に述べた5学部、5研究科を備え、学生は佐賀県内はもとより、九州地区からの入学生が大半（約91%）を占め、地域の学生に対して幅広い高等教育を提供している。また、本学には佐賀県教育委員会と連携して教員養成に取り組んできた歴史があり、佐賀県の初等中等教育を含め、広く地域の教育を担っている。

### 3) 研究教育拠点を広く地域に展開

本学は、佐賀県の各地に研究教育拠点（海洋温度差発電の研究を中心とする【海洋エネルギー研究センター：伊万里市】、玄海灘とその沿岸の環境を調査研究する【海浜台地生物環境研究センター：唐津市】）を持ち、地域の活力の結集を進めている。また、鳥栖市に設置されている佐賀県立九州放射光施設を中心に、九州地区の大学を始めとする諸機関と連携して研究・教育を進めている。

### 4) 地域社会との連携

有田焼で有名な有田町と包括的協定を締結し、窯業の技術と経営の両面から、教育・研究に取り組んでいるほか、小城市、鹿島市、唐津市とも包括的協定を結び、本学と各市の間の連携を深めている。

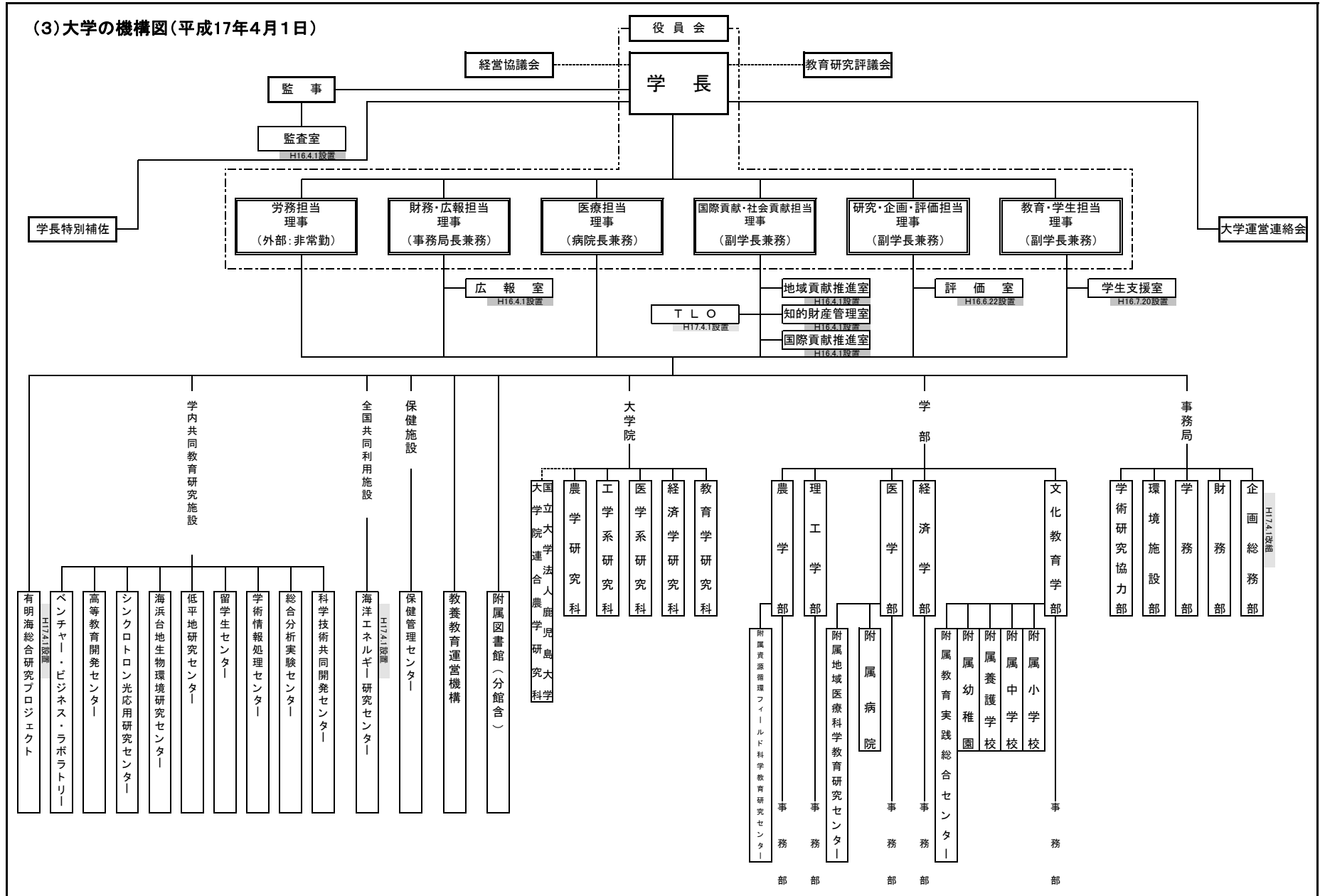
また、平成18年8月に設置した佐賀大学産学官連携推進機構を通して、本学が創出した知的財産を社会へ積極的に還元している。

### 5) アジアの知的拠点

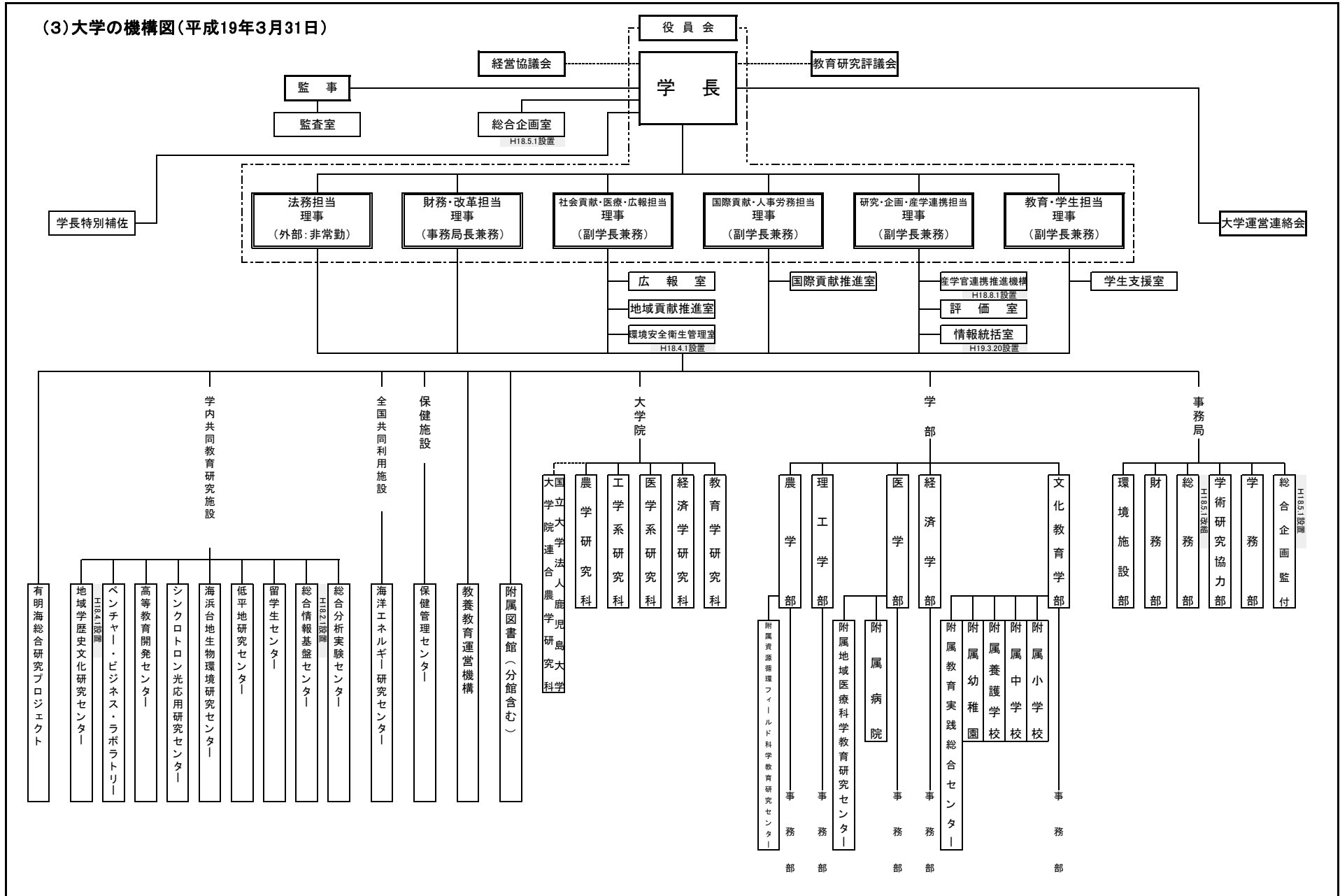
本学には、全学生の約5%に相当する留学生（332人：平成19年5月1日現在）が在学している。

また、本学は、アジアを中心として45大学、62学部・専攻と学術交流協定を締結している。歴史的・地理的特性を活かし、アジアの知的拠点として、日本・アジアの視点から国際社会への貢献を目指している。

(3)大学の機構図(平成17年4月1日)



(3)大学の機構図(平成19年3月31日)



## ○ 全体的な状況

## 加速的に変動する社会状況と大学の構造改革

平成18年度は、政府の財政方針として示された「経済財政運営と構造改革に関する基本方針2006（骨太の方針2006）」に基づいて前年度に策定した佐賀大学の総人件費削減目標を実行に移すことから始まった。この削減目標は佐賀大学の構造改革を加速させる効果をもたらしたが、長期に亘る「骨太の方針2006」の内容から見て、第2期中期目標期間（～2015年）の財政安定化を考慮に入れた佐賀大学の中長期ビジョンを早急に策定することが必要となり、中長期ビジョンの検討が今年度の本学の最大のテーマとなった。

## 大学憲章の具現化に向けた総合企画室の設置

前年度に策定した佐賀大学憲章は、本学の目的（佐賀大学学則第2条及び佐賀大学規則第1条）に基づいて「佐賀の大学」としての理念を宣言したものである。大学憲章が本学の理念・建学の精神の明確化と役員・教職員・学生間での共有化を図る改革の羅針盤とすれば、平成18年5月からスタートした総合企画室は、佐賀大学の将来構想の検討とともに、現在と近未来そして将来を繋ぐ道筋を提案し、具現化するための戦術、戦略を練る水先案内の役割を担う。総合企画室は、学長からの二つの諮問事項（「佐賀大学の目指すべき方向性とその方策」と「国立大学法人佐賀大学の財政安定化に向けた具体的方策」）に対して、以下の答申・提言等を学長に提出した。

- ・総人件費削減への対応方策について（第一次答申（平成18年9月））
- ・佐賀大学基金の創設について（答申（平成18年10月））
- ・管理職手当の見直しについて（提言（平成18年12月））
- ・学生納付金の在り方について（中間報告（平成18年12月）、答申（平成19年3月））
- ・外部資金等の獲得方策について（中間報告（平成18年12月）、答申（平成19年3月））
- ・佐賀大学の中長期ビジョン（2007～2015）（素案（平成19年3月））

これらの答申・提言等は、役員会、部局長・研究科長懇談会の活性化を促し、意識改革を進めるとともに、本学の改革の方向性についての共通認識を深める役割を果たした。

## 佐賀大学改革の方向性

中央教育審議会から答申された21世紀の大学改革の方向を示す「我が国の高等教育の将来像」（平成17年1月28日答申）、「新時代の大学院教育」（平成17年9月5日答申）に基づいて、本学は、教員の実質的職務に適う新職階についての検討を皮切りに、学士課程の再構築、大学院課程の実質化、教員組織と教育組織の在り方などについて、文系改組案から始めた大学改革の議論を全学に広げた。

本学は、第一期中期目標の作成の際には、大学統合と法人化の準備に追われ、大学の将来像を明確にする検討が十分には成されなかった。だが、ここ数年の加速的な社会状況の変化は、本学の将来構想を早急に明らかにすることを求めることとなり、本学は、その中長期ビジョンの検討にあたり、改革の方向を次の4つにまとめた。

- (1) 大学の総合力を強化する。佐賀大学は、総合力を最大限に発揮できる最適な規模の総合大学である。このメリットを活かして本学は、昨年度から引き続き取り組んできた「地域創成型学生参画教育モデル」などの教育面での実績と、「有明海総合研究プロジェクト」などの研究面での実績を基に、地域、社会の諸問題に挑戦する学際的、総合的な教育と研究を進める。
- (2) 学士課程から博士課程まで「人づくり」を中心とした教養教育を佐賀大学の教育の根幹とする。高度に発達した科学技術の開発と活用の過程で顕在化したモラル・ハザードはそれぞれの高等教育課程に相応しい人格形成の必要性を強く示している。
- (3) 学士、修士、博士の「課程の目的に沿った教育プログラム」を提供する。現在から近未来、未来にわたって学生に必要とされる素養を身につける実質的な教育を展開する。
- (4) 社会の要請に応える教育研究体制を整備する。産学官連携や地域との連携を推進する。医療と健康については、県民・地域住民の期待に十分応えるために、医学部附属病院の充実を図る。

## 財政の安定化と中期計画の進捗状況

平成18年度の財政と中期計画進捗状況は、「総人件費削減」計画を含む「骨太の方針2006」の実施初年度であることを反映したものになった。特別教育研究事業、GP事業等について18年度からの新規事業は無く、運営費交付金は毎年1%削減ルール以上の削減となった。運営費交付金は、この3年の間に「運営費交付金の削減ルール」を実質的に上回る結果となっており、教育研究と大学改革を着実に進めるために必要な基盤的財源としての役割を果たせなくなることを危惧している。

このような財政状況のもとで実施した、中期計画の進捗状況のうち顕著な事項を数点紹介する。

- (1) 平成18年度に予算措置されている特別教育研究事業5件（大学教育サテライトネットワーク構築による「地域創成型学生参画教育モデル」開発事業、高齢者・障害者（児）の生活行動支援に関する学部間連携教育システムの開発、全国共同利用 海洋エネルギー研究センターにおける実証研究の推進、有明海総合研究プロジェクト、シンクロトン光を利用した佐賀県との一体化による先導的工学的基盤研究）は順調に進捗し、それぞれの成果を上げた。

また、平成19年度からの特別教育研究事業として「資源循環システムの開発」が採択された。

- (2) 継続中のGP事業3件（特色ある大学教育支援プログラム「市民参画『佐賀環境フォーラム』プロジェクト」、現代的教育ニーズ取組支援プログラム「ネット授業の展開」、地域医療等社会的ニーズに対応した医療人教育支援プログラム「県民医療アカデミーオペーJAPAN」）のうち2件（市民参画「佐賀環境フォーラム」プロジェクト、ネット授業の展開）は最終年度となったが、これらの取組を継続・発展させるための措置を検討し準備した。

- (3) 科学技術振興調整費事業（平成17～21年度）の「有明海生物生息環境の俯瞰型再生と実証試験」は、特別教育研究事業「有明海総合研究プロジェクト」（21年度まで継続）と連携して成果を順調に積み上げている。また、21世紀COEプログラム「海洋エネルギーの先導的利用科学技術の構築」は、平成19年度から発足する全国共同利用機能を有する研究施設「佐賀大学海洋エネルギー研究センター」－世界の研究拠点の形成－を成果として、今年度で終了した。

以上の成果等により、本学の外部資金全体の伸び率は中期計画の目標（外部資金の増収目標を、平成15年度を基準として20%増とする。）を達成している。

一方、科学研究費補助金全体の予算は年々増加しているにもかかわらず、本学の申請件数、採択件数、採択金額は前年度に比べて減少の傾向にあり、全国の水準を下回っていることが本学の重要課題となっている。

平成20年度の新規概算要求の獲得並びに平成19年度の各種GP、科学技術振興調整費、科学研究費補助金などの競争的資金の獲得に向けて、総合企画室の答申「外部資金等の獲得方策について」を基にした組織的な体制整備を進めている。

さらに、佐賀大学の中長期ビジョンの策定と第二期中期目標を見据えて、財政安定化の一助として佐賀大学基金制度の整備を始めた。

## 地域や社会との連携推進

平成18年10月、佐賀大学地域学歴史文化研究センターをオープンした。このセンターは文系改組の成果の一つであるとともに大学憲章で宣言した「佐賀の大学」の方向性を示す象徴的な教育研究拠点であり、地域との連携推進を担う施設である。

産学官の連携を推進する施策としては、平成17年に設立した佐賀大学TLO（技術移転機構）の稼働を契機に、知的財産管理室と科学技術共同開発センターを整理統合し、これら三つの機能を一体化して推進する組織「産学官連携推進機構」に改組した。今後、「佐賀大学は企業の発展を応援する」をモットーに、本学の産学官連携を推進する原動力として、産学官連携推進機構の内容を充実する。

項目別の状況

I 業務運営・財務内容等の状況  
 (1) 業務運営の改善及び効率化  
 ① 運営体制の改善に関する目標

中期目標	効果的な組織運営に関する基本方針 1) 経営戦略と自由な教育研究活動の調和の取れた運営を行う。 2) 大学運営に大学外部の視点を導入し、社会に開かれた運営を行う。 3) 教授会等の意見を十分に把握して、学長・役員会の適切な意思決定と円滑な実施を促す。 4) 運営の透明性と公平性を図る。 5) 全学的運営と部局の運営の整合性を配慮する。  戦略的な学内資源配分の実現等に関する基本方針 1) 大学が戦略的に推進する重点領域に関して、学内資源の重点配分を図る。
------	---

中期計画	年度計画	進捗状況	判断理由（計画の実施状況等）	ウェイト
全学的な経営戦略の確立に関する具体的方策 【179】 経営と教育研究を組織的に分離して、経営組織においては教育研究によって創出された知的財産の利活用を経営戦略の中心に据える。	【179-01】 本学の経営戦略の重要な部分である知的財産の利活用を推進し、佐賀大学TLOから積極的に社会へ還元する。	IV	科学技術共同開発センター、佐賀大学TLO及び知的財産管理室が独立して行ってきた業務を効率的に行うため、産学官連携推進機構として一体化した組織を設置した。同機構は、知的財産の利活用を推進するため、6件の技術移転（特許権の実施許諾2件、特許権の譲渡1件、知的財産権の譲渡1件、商標権の実施許諾2件）を行い、積極的に社会へ還元した。	
【180】 高等教育の改革に基づき学生中心の経営戦略を確立する。	【180-01】 本学の戦略である学生中心、「教育先導大学」づくりと学生確保の方策を具体化するための戦略を策定する。	III	学生中心の大学（「教育先導大学」）としての将来ビジョンについて、総合企画室で検討し、素案を作成した。学生確保のためのアドミッションセンターを設置する計画を検討した。	
【181】 学長・役員会のもとに自己点検評価体制を整備して経営戦略の改善を図る。	【181-01】 毎年度の部局評価及び個人評価を活用するための指針並びに自己点検結果を大学全体の改善に反映するシステムを策定する。	II	部局評価は、本年度は認証評価及び中期目標の項目に準拠した評価項目を重点的に自己点検評価（本学の職員以外の者による検証を含む。）を実施した。 また、個人評価については、職員の個人評価に関する実施基準を制定し、前年度の業績について本格的に評価を実施した。これらの評価結果を活用するための指針及び大学全体の改善に反映させるためのシステムについて検討を開始した。	
	【181-02】 部局評価の実施基準を策定し、各部局の自己点検評価を実施する。さらに個人評価の試行結果から評価基準・方法を再検討し、本格評価を実施する。	III	全ての部局において、部局評価を実施した。昨年試行した個人評価の結果を踏まえて、「国立大学法人佐賀大学における職員の個人評価に関する実施基準」を制定し、本格評価を実施した。	



中期計画	年度計画	進捗状況	判断理由（計画の実施状況等）	ウェット
<p>運営組織の効果的・機動的な運営に関する具体的方策</p> <p>【182】 学長補佐（シンクタンク機能の発揮、教授会等の意見の把握等）を導入し、円滑な運営を図る。</p>	<p>【182-01】学長のシンクタンク機能として設置した学長特別補佐により、学長が指示する事項の企画・立案を行い、機動的な運営を図る。</p>	III	<p>学長特別補佐は、補佐会議を開催して意見交換を行うとともに定期的に学長とも意見交換を行い、学長の諮問に対する提言を行うなど、学長のシンクタンクとしての機能を発揮した。</p>	
<p>【183】 適宜目的に応じて、運営補助機関（部局長会議等）を設け、円滑な運営を行う。</p>	<p>【183-01】大学運営連絡会の役割を検証し、円滑な運営のための改善を図る。</p>	III	<p>大学運営連絡会に加えて部局長懇談会を設け、部局との円滑な情報交換を行い、改革の方向を議論した。また、研究科長懇談会を設け、教育組織と教員組織の改革の方向性等を検討した。</p>	
<p>学部長等を中心とした機動的・戦略的な学部運営に関する具体的方策</p> <p>【184】 教授会、研究科委員会の機能と役割を点検し、必要に応じて、代議員会を設置する。</p>	<p>【184-01】学部の特性に応じて設置した代議員会により、効率的な運営を行う。</p>	III	<p>理工学部及び医学部において代議員会を導入しており、これにより開催時間の短縮や審議の実質化など教授会の効率的運営を行った。他の学部では、メールなどの情報技術を活用することで、教授会での実質的審議を確保した。</p>	
<p>【185】 学部の特性に応じて、運営会議等による学部運営の円滑化を図る。</p>	<p>【185-01】学部運営会議等により、円滑な学部運営を行う。</p>	III	<p>学部長が主導する学部運営会議等において、教授会の運営、中期計画・年度計画、各種評価等について議論し、機動的・効率的な学部運営を行った。</p>	
<p>教員・事務職員等による一体的な運営に関する具体的方策</p> <p>【186】 教員及び事務職員等の役割を明確にし、教員組織と事務組織との連携を強化する。</p>	<p>【186-01】教員と事務職員で構成した委員会及び室を組織的に運営することにより、引き続き教員組織と事務組織の連携を深める。</p>	III	<p>全学委員会及び室を教員と事務職員で構成することにより、教員組織と事務組織の連携を深め、効果的に運営した。</p>	
<p>【187】 教員と事務職員が大学運営の企画立案に参画する体制を整備する。</p>	<p>【187-01】教員と事務職員が大学運営の企画立案を行う新たな企画提案組織として、総合企画室（仮称）を設置する。</p>	IV	<p>平成18年5月に大学運営の企画立案を行う学長直轄の新たな企画提案組織として、教員5名と事務職員6名からなる総合企画室を設置した。また、職責にとらわれない幅広い立場から意見を聴くため、さらに事務局等の課長を参画者として加えた。総合企画室は、総人件費削減問題など6件の政策課題について学長に答申するなど、中長期的視野に立った政策、経営、人事の戦略策定、政策決定を支援する役割を果たした。</p>	

中期計画	年度計画	進捗状況	判断理由（計画の実施状況等）	ウェイト
<p>全学的視点からの学内資源配分に関する具体的方策</p> <p>【188】 役員会の判断に基づき、学内資源を効率的に配分する。</p>	<p>【188-01】 効率的な資源配分のため、前年度の予算編成方針を基本としつつ、中期計画実行経費、大学改革推進経費、運用定員経費など、学長裁量による学内重点配分経費の効率的な配分及び健全な財政運営を図る。</p>	III	<p>「平成18年度国立大学法人佐賀大学における予算編成の基本方針について」を策定し、大学改革推進経費、中期計画実行経費、運用定員経費として学長の裁量により重点配分した。特に、大学改革推進経費に「教育プロジェクト経費」を新設し、教育GPの獲得に向けた学内GPシーズの発掘など、教育改革に重点配分した。</p> <p>また、中期計画実行経費について、前年度の事業の実施状況、経費の執行状況等についての学長ヒアリングを実施したうえで配分するなど、効率的な重点配分を行った。</p>	
<p>学外有識者・専門家の登用に関する具体的方策</p> <p>【189】 学外の有識者・専門家、学生、市民等の意見・評価等を大学運営に反映させるシステムを構築する。</p>	<p>【189-01】 学外の有識者・専門家、学生、市民等の意見・評価等を大学運営に反映させる仕組みの見直しを行い、改善を図る。</p>	III	<p>従来のホームページに設置した「意見窓口」で得られた情報、外部アドバイザー、報道機関との懇談会及び広報誌「かちがらす」の返信葉書での意見などに加えて、経営協議会の学外有識者、佐賀大学同窓会主催のクリエイティブ21（21世紀の佐賀大学を考える）などから新たに意見や提案を収集し、随時役員会に報告し、大学運営に反映した。</p> <p>また、市民からの意見に対しても、その対応について役員会で検討し、その結果をホームページで公表した。</p>	
<p>内部監査機能の充実に係る具体的方策</p> <p>【190】 監査室を設置し、業務運営の点検と改善を迅速に行う。</p>	<p>【190-01】 監事及び会計監査人と連携・協力した効率的な内部監査を実施し、業務運営の点検を定期及び随時に行う。その監査結果に基づき、実効性のある業務運営の改善を迅速に行う。</p> <p>-----</p> <p>【190-02】 他大学の監査に関する情報の収集・分析を行い、より効率的な監査基準等の見直し・整備を行うことにより、内部監査機能の充実に係る。</p>	III	<p>監査計画を策定し、それに基づき内部監査及び業務運営の点検を実施した。</p> <p>点検結果を「監査報告書」として纏め、学長に点検結果に基づく業務改善の提案を行うとともに、経営改善について協議した。</p> <p>平成17年度の監査結果に基づき、全学委員会及び室の組織運営の状況について追跡調査を実施し、改善状況を確認した。</p> <p>-----</p> <p>各大学の内部監査の実施状況調査結果により、より効率的な監査基準の在り方について分析した。</p> <p>その分析結果を基に、法人化後の大学に合った監査基準を策定すべく見直し整備した。</p>	

中期計画	年度計画	進捗状況	判断理由（計画の実施状況等）	ウェイト
<p>大学間の自主的な連携・協力体制に関する具体的方策</p> <p>【191】 学内の各研究センターを中心に大学間連携による研究協力を推進する。</p>	<p>【191-01】 各研究センター並びに学部等において、大学間連携による研究協力を推進する。</p> <hr/> <p>【191-02】 海洋エネルギー研究センターにおける研究を、エネルギー問題及び環境問題の解決に寄与するため、全国共同利用化を推進し、我が国の研究拠点化を目指す。</p>	<p>III</p> <hr/> <p>IV</p>	<p>シンクロトロン光応用研究センターは、九州地区における大学間協力協定を基に協力体制強化に向けて幹事会を発足させた。</p> <p>海洋エネルギー研究センターは、全国共同利用化に向けた共同研究を推進した。</p> <p>低平地研究センターは、九州大学、熊本大学等との共同研究を推進した。</p> <p>有明海総合研究プロジェクトは、他大学・研究機関の研究者との共同研究を推進した。</p> <p>地域学歴史文化研究センターは、一橋大学と連携して医療史のシンポジウムを開催した。</p> <p>各学部は、各研究センターと共同しながら大学間連携による研究協力を推進した。</p> <hr/> <p>海洋エネルギー研究センターは、全国共同利用を推進するとともに、教員を新たに配置するなど研究組織の充実を図った。全国の大学及び研究機関等の研究者等に海洋エネルギーに関する研究課題による共同研究の公募を行い、35件の共同研究を実施した。</p> <p>これらの取組などが評価され、科学技術・学術審議会において、平成19年度より、全国共同利用機能を有する研究施設として認められた。</p>	
<p>【192】 大学間の研究協力を拡大し、成果を公表する。</p>	<p>【192-01】 大学間の研究協力を拡大し、成果を公表する。</p>	<p>III</p>	<p>大学間の研究協力を推進し、その成果を成果報告書等で公表した。</p> <p>大学間の研究協力を以下のように拡大する活動を行った。</p> <ul style="list-style-type: none"> <li>・環黄海学長フォーラムに参画し、研究協力を提案</li> <li>・韓国培材大学との研究協力開始</li> <li>・九州地区国立大学間の連携協力を決定（総合防災・環境ネットワーク、教育系・文系学術論文誌共同出版など）</li> <li>・シンクロトロン光応用研究センターにおける共同研究</li> </ul>	
<p>【193】 大学間情報交換システムを構築する。</p>	<p>【193-01】 九州地区の国立大学等間における情報交換の方法として、九州地区国立大学等総務部課長会議を構成する機関のグループごとにメーリングリストによる情報交換システムを構築する。また、Webを活用して利便性を高める。</p>	<p>III</p>	<p>九州地区の国立大学等間における情報交換の方法として、九州地区国立大学等総務部課長会議を構成する機関のグループごとにメーリングリストによる情報交換システムを構築し、さまざまな業務について情報を収集し、活用した。</p>	
			<p>ウェイト小計</p>	

I 業務運営・財務内容等の状況  
 (1) 業務運営の改善及び効率化  
 ② 教育研究組織の見直しに関する目標

中期目標	<p>教育研究組織の見直しに関する基本方針</p> <p>1) 教員養成課程を充実させ、初等中等教育の中核を担う質の高い教員を養成するとともに、教育委員会と連携して、学校教育の質的向上に貢献する。                  2) 高度専門職業人を育成するための専門職大学院の設置を検討する。                  3) 教育研究組織を見直し、統合により拡充する分野間の学際的研究教育を推進する。                  4) 学部及び大学院の再編を含めて、柔軟な研究教育体制の構築を目指す。                  5) 学内共同教育研究施設、学部附属教育・研究センターの役割を見直し、充実を図る。                  6) 異分野間の共同研究が容易な組織・運営体制を整備する。</p>
------	--

中期計画	年度計画	進捗状況	判断理由（計画の実施状況等）	ウエイト
<p>教育研究組織の編成・見直しのシステムに関する具体的方策</p> <p>【194】 本学の20年後を見越した教育研究組織の在り方を検討する。</p>	<p>【194-01】 全学的な長期計画を策定するため、教育研究評議会は中・長期教育研究検討部会で情報を収集し、大学の理念・目標、憲章を基に作成した長期計画案を提案する。</p>	III	<p>総合企画室において、佐賀大学憲章を踏まえた本学の目指すべき方向性とその方策について検討を行い、佐賀大学の中長期ビジョン（素案）を作成した。</p>	
<p>【195】 10年後程度を想定した、各学部の将来構想を策定する。</p>	<p>【195-01】 各学部は、次期中期計画に向けた将来計画の検討を始める。</p>	III	<p>各学部設置されている将来計画を策定する委員会、ワーキンググループなどにおいて計画策定のスケジュールに基づいて将来構想の検討を進めた。</p>	
	<p>【195-02】 文系総合計画検討委員会は、4つの課題（教員養成改革、国際系学部等設置、文系センター再編、文系大学院設置）について、既存の組織と連携しながら、それぞれの組織改革構想を総合的に検討し、策定する。</p>	II	<p>教員養成改革について、佐賀県教育委員会との間での教員養成改革ワーキンググループを設置し、教育現場が抱える問題を解決できる人材を育成する新しい教員養成システムの構想について検討し、報告書としてまとめた。                  文系大学院設置については、教育学研究科と経済学研究科を文系大学院としてまとめることを検討した。</p>	
<p>教育研究組織の見直しの方向性</p> <p>【196】 修士課程を見直し、共通授業の開設、他学部からの研究科への進学拡大を図り、幅広い専門職業人の育成を目指す。</p>	<p>【196-01】 幅広い視野をもった専門職業人の育成のため、各研究科は、研究科共通科目の開設並びに他学部出身者の受け入れ態勢の整備を行う。</p>	III	<p>各研究科規則の中に、人材養成等の教育目的を明文化した。各研究科は、研究科共通科目の開設並びに他学部出身者の受け入れ態勢の整備を行った。</p>	

中期計画	年度計画	進捗状況	判断理由（計画の実施状況等）	ウェイト
【197】 6年課程を含む新しい教員養成システムの創設を図る。	【197-01】 学部・大学院を通じた新しい教員養成システムの創設を図る。	Ⅲ	6年一貫カリキュラムを含む新しい教員養成システムの一環とした「教育実践探求力を形成する高度教員養成コアカリキュラム」の本格実施へ向けて、教育実習Ⅲを全教科で実施し、教育実習Ⅱを充実するための試行を行った。	
【198】 地域、健康、環境、国際を視野に入れた、新しい教育・研究センター、人文社会系大学院（修士・博士）、専門職大学院（経営大学院等）の設置を目指す。	【198-01】 佐賀大学地域学歴史文化研究センターを設置し、地域（佐賀）の歴史文化に関する研究を推進する体制の充実を図る。	Ⅲ	地域（佐賀）の歴史文化に関する研究を推進するため、平成18年4月に佐賀大学地域学歴史文化研究センターを設置した。小城市との交流事業特別展などを通して、機関・研究者間のネットワーク作りを進め、センターの体制を充実した。	
	【198-02】 文系総合計画検討委員会を中心にして、4つの課題（教員養成改革、国際系学部等設置、文系センター再編、文系大学院設置）について、文系の改組の観点から、総合的な構想案を策定する。	Ⅱ	年度計画【195-02】の「判断理由（計画の実施状況等）」参照。	
【199】 学部卒業生（学士）を受け入れて医学及び医師養成教育を行うメディカルスクールの設置を検討する。	【199-01】 メディカルスクールの構想と可能性について、社会情勢、本学医学部の置かれている状況等を考慮しつつ、継続して検討する。	Ⅲ	メディカルスクールの具体的構想と可能性について、地域医療への影響を考慮しながら引き続き検討した。	
【200】 医文理融合型の研究科及び社会科学系の博士課程の設置を目指す。	【200-01】 大学院総合研究科設置検討委員会において、医文理が融合した新しい研究科の骨格案に基づいて改組案を策定し、設置に向けた準備を行う。	Ⅲ	医学系研究科と工学系研究科のそれぞれにおいて、医文、文理が融合した新しい研究科の改組案を作成し、平成20年度開設に向けた準備作業を進めた。	
	【200-02】 文系総合計画検討委員会を中心にして、人文社会系大学院構想について、文系の改組の観点から総合的に検討する。	Ⅲ	文系大学院設置については、教育学研究科と経済学研究科を文系大学院としてまとめることを検討した。	
【201】 学内共同教育研究施設、学部附属教育・研究センターの点検評価に基づき、教員配置の見直し、再編・統合を含めた構造改革を図る。	【201-01】 学内共同教育研究施設、学部附属教育・研究センターの点検評価を行い、教員配置、設置時限も含めた再編・統合の基本案を策定する。	Ⅱ	研究推進部会において学内共同教育研究施設等の概要（設置目的、運営経費、研究実績、人員配置等）を基に点検評価を行い、設置時限の取扱い、再編・統合等について、検討を開始した。	
			ウェイト小計	

I 業務運営・財務内容等の状況  
 (1) 業務運営の改善及び効率化  
 ③ 人事の適正化に関する目標

中期目標	1) 「行政改革の重要方針」(平成17年12月24日 閣議決定)において示された総人件費改革の実行計画を踏まえ、人件費削減の取組を行う。 2) 教育・研究組織及び人事配置の柔構造化と教員構成の多様化を進める。 3) 専門性を必要とする分野(法人経営、国際交流、産学連携、図書館部門、情報部門、技術部門等)の職員採用を積極的に進め、大学運営の重要課題に対応する専門的職能集団を構築する。 4) 教職員の給与に能力及び業績を適切に反映させる。
------	--

中期計画	年度計画	進捗状況	判断理由(計画の実施状況等)	ウェイト
人事評価システムの整備・活用に関する具体的方策 【202】 人事評価システムを早急に確立し、適正な人事評価を行う。	【202-01】 教職員の能力・業績を給与・研究費等に適切に反映させる評価制度を構築するため、事務職員について「新たな人事評価制度」の試行を実施する。教員については、教育研究評議会人事部に設置した教員人事評価制度検討ワーキンググループで人事評価制度を検討する。	IV	事務職員については、「事務職員人事評価実施要項(試行)」を制定し、平成19年1月から3月の間について一部の職員を対象に試行を行った。 技術職員については、「技術職員人事評価実施要項(試行)」を制定し、一部の職員を対象に平成19年2、3月に試行を行った。 教員については、「佐賀大学教員人事評価システムの概要」及び「佐賀大学教員人事評価試行実施要項」を制定し、平成19年度から実施することとした。	
柔軟で多様な人事制度の構築に関する具体的方策 【203】 教職員配置の運用枠を確保し、学長を中心に教職員の重点配置計画を策定し、教育研究の拠点を作る。	【203-01】 大学として重点的に取り組む分野に、「教員運用仮定定員に関する要項」に基づく教員の運用枠を重点的に配置し、教育研究を充実する。	III	「教員運用仮定定員に関する要項」に基づき、平成18年3月に設置した留学生センター(英語教育部門)のネイティブ教員や文系の研究拠点として設置した地域学歴史文化研究センター等の専任教員として18の全学運用枠を重点的に配置した。	
任期制・公募制の導入など教員の流動性向上に関する具体的措置 【204】 教員選考を原則公募制とし、研究業績だけでなく、教育貢献、国際貢献、地域・社会貢献を含めた総合的な教員選考方法を確立する。	【204-01】 教育能力、教育研究指導能力、国際貢献、地域・社会貢献を含めた総合的な基準による教員選考方法の実施状況を検証する。	III	各学部、各センターにおける、「国立大学法人佐賀大学教員人事の方針」を踏まえた教員選考規程の整備状況と教員選考の状況を検証した。 それぞれの特性に沿って規程が整備されており、また、教育研究業績のみならず、国際貢献、社会貢献を含めた総合的な基準により教員人事が行われている。 教員選考の規程等に基づき、公募を原則として教員人事を行い、平成18年度は、53件の教員人事を公募により実施した。	

中期計画	年度計画	進捗状況	判断理由（計画の実施状況等）	ウェット
【205】 任期制を適用する範囲、再任の有無等に関して十分に討議し、社会的背景を考慮して、合意を得られた部局等から任期制を導入する。	【205-01】 任期制を適用する範囲について検討する。	Ⅲ	新しい教員組織制度における任期制の適用範囲について、教育研究評議会人事部会で検討し、平成18年7月に「教員組織の在り方」に関する報告書を学長に提出した。平成19年度からの新規採用の助教については、学部の特性や実情に応じて任期制の活用を検討することとし、助手から移行する助教については、任期を付すことも含めて各学部等で検討した。	
外国人・女性等の教員採用の促進に関する具体的方策 【206】 適任者を広く海外からも求め、教育研究を充実する。	【206-01】 適任者を広く海外からも求めるために、該当する分野の公募に当たって、英語版の公募要領を作成する。	Ⅲ	各学部等は英語版公募要領を作成し、教員公募を国外にも広く発信した。 平成18年度は、留学生センターのネイティブスピーカーなど8名の外国籍の教員を採用した。その結果、本学の全教員のうち、3.4%が外国籍教員、12.6%が女性教員となった。	
【207】 外国人教員、女性教員が働きやすい職場環境をさらに充実する。	【207-01】 外国人教員、女性教員が働きやすい職場環境の充実を図るため、トイレや休憩室の整備などを行う。	Ⅲ	前年度に引き続き、トイレ及び休憩室等を整備した。また、施設名の英語併記を進めた。	
事務職員等の採用・養成・人事交流に関する具体的方策 【208】 事務職員等の専門性を高める学内研修・学外研修を充実する。	【208-01】 「研修制度の基本的方針」を基に、順次研修を実施するとともに、今年度から労務・研修・社会保険等業務に関してコンサルタント契約を締結する社会保険労務士の専門的助言も取り入れ、研修制度の充実を図る。	Ⅲ	今年度からコンサルタント契約を締結した社会保険労務士の助言のもとに、年間研修計画を作成した。特に、事務職員の専門性を高めるSD研修として、新たにコンパニオン開発研修（22名受講）、エンプロイビリティ研修（7名受講）などを計画・実施した。 また、研修終了後にアンケート調査を実施し、研修の効果について分析を行い、研修成果を取りまとめた。	
【209】 民間等との人事交流システムを整備する。	【209-01】 学校法人との間で、「経営感覚」を養うための人事交流派遣研修（1～2名、1月間）を実施する。	Ⅲ	人事交流派遣研修の方針を定めた「佐賀大学人事交流派遣研修実施要項」及び平成18年度実施要領を策定し、平成18年11月に私立大学及び私立大学法人本部へ2名の職員を派遣した。 また、研修受講者から提出された研修報告書により研修の効果を検証するとともに、報告書の公開等により研修成果を他の職員へ還元した。	
【210】 専門的職能集団の機能を発揮できる組織体制を整備する。	【210-01】 専門的職能機能を発揮できる組織を構築するため、事務組織全体の見直しについて、引き続き検討する。	Ⅲ	専門的職能機能を発揮できる組織構築を目指して、事務組織構想の基本的な考え方をまとめた。	

中期計画	年度計画	進捗状況	判断理由（計画の実施状況等）	ウェイト
<p>中長期的観点に立った適切な人員（人件費）管理に関する具体的方策</p> <p>【249】 総人件費改革の実行計画を踏まえ、平成21年度までに概ね4%の人件費の削減を図る。</p>	<p>【249-01】 総人件費改革の実行計画を踏まえた人件費の削減を目指し、本学の教育、研究及び地域・国際貢献活動等の目的に沿った組織の改編等を見据えた、総合的な人員計画及び定年退職者の後任不補充を視野に入れた人員管理のルールを策定し、効率的で実効性のある人件費削減に取り組む。</p> <p>なお、平成18年度は概ね1%の人件費を削減する。</p>	III	<p>総人件費改革を確実に達成するため、総合企画室から学長に答申された「総人件費削減への対応方針について」（第一次答申）に基づき、平成18年度以降の定年退職教員の定数を学長管理定数とする人員管理ルールを策定し、役員会において退職者の補充等について審議するなどの人員管理を行った。</p> <p>また、総人件費改革の実行に必要な人件費の削減必要額を踏まえた平成19年度から平成23年度までの財政計画を作成した。</p>	
<p>【211】 教職員の能力・業績を給与・研究費等に適切に反映させる評価制度を構築する。この目的を達成するため、民間会社や特殊法人等の実態を調査する。</p>	<p>【211-01】 教職員の能力・業績を給与・研究費等に適切に反映させる評価制度を構築するため、事務職員について「新たな人事評価制度」の試行を実施する。教員については、教育研究評議会人事部に設置した教員人事評価制度検討ワーキンググループで人事評価制度を検討する。</p>	IV	<p>年度計画【202-01】の「判断理由（計画の実施状況等）」参照。</p>	
<p>【212】 専門性の高い業務に従事する職員を大学院（国外の大学を含む。）へ入学させる人事制度を検討する。</p>	<p>【212-01】 「大学院研修実施要項」に基づき、政策・行政管理系、経営系分野の大学院研修生を決定し、平成19年度から大学院研修を実施する。</p>	III	<p>大学院研修実施要項に基づき研修候補者の募集を行い、大学院研修生選考委員会を設置して研修候補者1名を選考し、研修候補者の大学院合格により大学院研修生として決定した。</p> <p>研修制度の周知と情報提供のため、研修生の研修計画等を大学の広報誌に掲載した。</p>	
			ウェイト小計	



I 業務運営・財務内容等の状況  
 (1) 業務運営の改善及び効率化  
 ④ 事務等の効率化・合理化に関する目標

中期目標	1) 事務組織・職員配置の再編・合理化を推進する。 2) 各種事務の集中化・情報化等により、事務処理の簡素化・迅速化を図る。 3) 限られた人材の効率的配置と経費の有効活用を図るため、アウトソーシング方式の導入が可能な事務及び部署について検討し、サービスの低下をきたさないよう配慮しつつ、活用を推進する。
------	--

中期計画	年度計画	進捗状況	判断理由（計画の実施状況等）	ウエイト
<p>【213】平成16年度中に一元化・集中化した業務の在り方を点検・評価し、合理化・省力化の改善策を策定し、平成17年度から合理化・省力化を推進する。</p>	<p>【213-01】前年度に設置した課長補佐連絡会を中心に、事務業務の合理化・省力化について引き続き検討する。また、今年度から実施する「事務系職員提案制度」から得られた提案を基に、事務の合理化・省力化を推進する。</p>	III	<p>課長補佐連絡会を毎月定例で開催し、事務の合理化・省力化について検討を進め、次の事項等について検討し、改善を行った。</p> <ul style="list-style-type: none"> <li>・出勤簿の様式を整理・保存の利便性向上と紙資源削減のため、A3版（片面印刷）からA4版（両面印刷）へ変更したことにより出勤簿の枚数を半分に削減（簡素化・経費削減）</li> <li>・2種類の休暇簿の様式（年次休暇用、病欠休暇等用）を統合し、併せて決裁欄を見直すことにより休暇簿の枚数を約半分に削減及び休暇の決裁を簡略化（簡素化・経費削減・簡略化）</li> <li>・事務用パソコン約400台の電力消費削減（CO2削減）のため、電源管理設定を工夫し、待機電力を節減（年間約35万円の経費節減・18.1トンのCO2削減）</li> <li>・大学入試センター試験に係る屋外整理などの事務業務を、アルバイト等の雇用により職員の超過勤務手当を縮減（合理化・経費削減）</li> <li>・「事務系職員提案制度」により提案された次の事項については、次年度実施に向けて検討した。</li> <li>・教員全員に配布されている冊子を見直し、供閲・電子化などへ変更することにより、印刷部数の削減及び印刷物の処分経費の削減を図ること。</li> <li>・県内の本学サテライト施設への移動を出張取扱いから在勤地内の移動に変更すること。</li> </ul>	
<p>【214】私立大学等の事務処理を調査検討し、導入策を策定し、具体的な導入を行う。</p>	<p>【214-01】私立大学等に対し、外部委託、経費節減の実施状況や入試業務、就職支援の事務体制などの調査を行い、その結果を整理・分析した上で導入策を検討する。</p>	III	<p>私立大学における入試業務、広報戦略、外部委託の導入状況、経費節減対策や就職支援の事務体制などについて、調査目的を事前に検討したうえで事務調査を実施した。</p> <p>調査結果を整理分析、実現性を勘案して、入試業務における屋外整理業務や願書受け業務などの外部委託の導入を進めていくこととした。</p>	

中期計画	年度計画	進捗状況	判断理由（計画の実施状況等）	ウェイト
【215】 大学運営の重要課題である学生教育をはじめ、産学官連携、地域貢献、大型プロジェクト、病院経営等の部門に人材を積極的に配置し、大学運営の方針に沿って弾力的かつ迅速に対応し得る事務体制を整備する。	【215-01】 大学運営の方針に沿って中期的な人事計画を策定するとともに、事務効率化により得られた人的資源を任用計画に基づき重点的に配置し、弾力的に対応できる事務体制を整備する。	III	総人件費削減への対応を念頭に置きつつ、人員削減、業務の合理化・効率化などを可能とする新しい事務組織構想について、その基本的な考え方をまとめた。 事務効率化により確保した人的資源4名のうち、平成18年4月に設置した環境安全衛生管理室に事務系職員2名（専任）を配置した。	
【216】 事務電算化の業務を見直し、ペーパーレス化を推進する。	<p>【216-01】 文書管理、情報共有、情報公開を適切に行うため、稼働中のグループウェアソフトの機能を検討・整理し、有効活用を図る。</p> <p>-----</p> <p>【216-02】 前年度末に導入したペーパーレス会議システムを有効活用することにより、経費の削減及び紙資源の節減を推進する。</p>	III	<p>稼働中の2つのグループウェア(スケジュール管理、文書管理)の有効活用を図る観点からその機能を分析し、利用方法をルール化して、有効利用と職員間の情報共有を図った。</p> <p>ペーパーレス会議に適する10程度の委員会等でペーパーレスにより会議を行い、印刷経費132万円、資料枚数約88,000枚程度の節減を実現した。 また、ペーパーレス会議システムをさらに有効活用するため、テレビ会議システムとの連動・拡張について検討した。</p>	
【217】 決裁制度を見直し、平成17年度から事務処理の簡素化、迅速化を図る。	【217-01】 情報公開への迅速な対応及び保存期限等を踏まえた文書管理を徹底するため、簿冊のラベルの書式を統一し、文書管理の効率化・合理化を図る。	III	情報公開への迅速な対応と保存期限等を踏まえた文書管理を徹底するため、法人文書ファイル管理簿データから簿冊のラベルを作成し、その運用ルールを定めて簿冊の整理を行った。 これにより、簿冊ごとの保存期限等が一目で判別可能となり、文書管理の合理化が図られた。	
【218】 事務職員等からの意見を反映するための仕組みを構築する。	【218-01】 創設した事務系職員提案制度により、事務系職員から事務能率の向上、経費節減等の意見を集め、業務改善に役立てる。	III	「事務系職員提案制度」により寄せられた43件の提案を審査し、優良提案4件を決定した。 また、制度の趣旨を徹底させるため、提案内容や業務への反映について、メールマガジンや広報誌で周知を行い、制度の定着を図った。 優良提案や業務上有効な提案を業務改善へ反映させるため、課長補佐連絡会を中心にワーキングを立ち上げ、反映のための方策を策定した。これに基づいて優良提案4件を19年度に実施し、業務改善に資することとした。	

中期計画	年度計画	進捗状況	判断理由（計画の実施状況等）	ウェイト
<p>【219】 学生及び地域社会に対するサービスの向上を推進する。</p>	<p>【219-01】 学生支援室の各部門（高大連携推進・学生相談支援・就職支援）を中心に学生サービスに取り組み、入学から卒業・就職まで、学園生活全般の支援を充実させる。</p>	III	<p>学生支援室の業務について携帯用「学生ハンドブック」を作成し、サービス内容の周知を行った。また、窓口対応の研修を行った。これらにより、学生サービスの質の改善とともに、業務手順の整理による効率化・合理化を行った。</p>	
	<p>【219-02】 学生による履修登録、成績確認などが学内からオンラインで行えることを可能にするとともに、休講や連絡事項等の情報を学生の携帯電話へ送信することにより、学生生活をサポートする。</p>	IV	<p>新教務システムを平成18年度後期から本格稼働させ、サービス向上とともに、業務の効率化・合理化を行った。新教務システム利用に関する学生用パンフレット作成、教員用説明ホームページ、携帯電話等を使った学生用連絡システムの整備を行った。これにより、利用者の利便性を図りながら、業務の効率化・合理化を行った。</p>	
	<p>【219-03】 地域社会からの意見・要望を役員会で検討し、可能なところから取り入れる。</p>	III	<p>地域社会からの意見・要望を取り入れる方策として、広報室に自治会長、民間企業社長、高等学校長などが参画し、ホームページ、広報誌によるアンケート、報道機関との懇談会、高等学校長との連絡会等を設け、幅広い分野から意見・要望が寄せられやすい仕組みを構築した。広報誌のアンケートに寄せられた意見を役員会で協議し、ホームページで対応状況を公表した。また、大学の教育研究等に関する様々な情報を伝達することでイメージアップを図り、地域社会の要望に応えるため、平成18年7月から月1回の定例記者会見を開始した。意見収集と対応を広報室に集約し、効率的な対応を行った。</p>	
<p>【220】 外注可能業務、費用対効果について検討し、外注化の具体的導入を促進する。</p>	<p>【220-01】 「国立大学法人佐賀大学派遣雇用及び外部委託に関する指針」を基に、大学運営の方針に沿って「派遣雇用」及び「外部委託」を順次導入する。</p>	III	<p>派遣雇用及び外部委託に関する指針に沿って導入計画を策定し、自動車運転業務、労務関係コンサルタント業務、秘書業務、事務情報システムの保守業務、教務システムの保守業務などに導入した。その結果、4名の人的資源が確保され、新しく設置した環境安全衛生管理室などへ配置した。また、私立大学等の事務処理調査により、入試業務における外部委託を進めることを決定し、導入へ向けて検討を開始した。</p>	
			ウェイト小計	
			ウェイト総計	

**(1) 業務運営の改善及び効率化に関する特記事項等****1. 特記事項****1) 産学官連携推進機構**

科学技術共同開発センター、佐賀大学TLO及び知的財産管理室が独立して行ってきた業務を効率的に行うため、平成18年8月に産学官連携推進機構として一体化した組織を設置した。同機構を通して知的財産の一部である6件の技術移転を行い、積極的に社会へ還元した。

**2) 海洋エネルギー研究センターの充実**

海洋エネルギー研究センターへ新たに教員4名を配置し研究組織の充実を図るとともに、全国の大学の研究者等との間で35件の共同研究を実施した。その結果、科学技術・学術審議会において、平成19年度から全国共同利用機能を有する研究施設となることが認められた。

**3) 教職員の人事評価**

「事務職員人事評価実施要項(試行)」及び「技術職員人事評価実施要項(試行)」を制定し、平成19年1月から3月間の業績について一部の事務職員及び技術職員を対象に人事評価を試行した。教員については、「佐賀大学教員人事評価試行実施要項」などを制定し、平成19年度に試行し、平成20年度から本格実施することとした。

**2. 共通事項に係る取組状況****○ 戦略的な法人経営体制の確立と効果的運用が図られているか。**

- ・ 運営のための企画立案体制の整備状況、活動状況、具体的検討結果、実施状況

**1) 総合企画室の設置と活動状況**

大学運営の基本に関わる重要施策を企画立案し学長へ提案する組織として、新たに「総合企画室」を平成18年5月に設置した。同室は、学長特別補佐を中心として教員と事務職員が一体となって業務を行う体制とし、教員5名と専任の事務職員6名を配置した。また、事務局等の課長6名を参画させ、職責にとらわれない幅広い立場から意見を交換する体制とした。

同室は、「大学の目指すべき方向性とその方策」、「財政安定化に向けた具体的方策」等の学長からの諮問を受け、総人件費削減への対応や外部資金等の獲得方策、学生納付金の在り方などについて学長へ答申し、中長期的視野に立った施策・戦略の策定を支援する役割を果たしている。

**2) 学長特別補佐**

学長特別補佐は、補佐会議において意見交換を行うとともに定期的に学長とも意見交換を行い、学長諮問に対して提言するなど、学長のシンクタンクとして機能した。

**3) 部局長懇談会・研究科長懇談会**

円滑な大学運営を行うため「部局長懇談会」を設け、部局との情報交換を強化した。また、大学院の教育研究組織、教員組織について議論する「研究科長懇談会」を設け、将来構想策定の体制を強化した。

**・ 法令や内部規則に基づいた手続きにしたがって意思決定されているか**

- 1) 国立大学法人法の規定に基づき既に制定した役員会規則、教育研究評議会規則、経営協議会規則等や手続きに関する内部規則にしたがい意思決定を行っている。

**○ 法人としての総合的な観点から戦略的・効果的な資源配分が行われているか。**

- ・ 法人の経営戦略に基づく学長裁量経費・人員枠やその他の戦略的配分経費の措置状況

**1) 重点的な予算配分**

法人としての総合的な観点から戦略的・効果的な資源配分を行うため、「平成18年度国立大学法人佐賀大学における予算編成の基本方針について」を策定し、大学改革推進経費、中期計画実行経費、運用定員経費として学長の裁量により重点配分した。

特に平成18年度においては、大学改革推進経費に「教育プロジェクト経費」を新設し、GPの獲得に向けた学内GPシーズの発掘など、教育改革に重点配分した。

**2) 重点的な人員配置**

学長裁量による運用定員(運用定員経費)から、留学生センター(英語教育部門)にネイティブ教員として5名を、文系の研究拠点として設置した地域学歴史文化研究センターに専任教員として2名を、海洋エネルギー研究センターに専任教員として2名を、それぞれ新たに配置した。

なお、海洋エネルギー研究センターについては、上記2名を加えて、専任教員10名体制に充実した。

重点研究プロジェクトに対し、学長経費(大学改革推進経費)により任期制博士研究員2名を引き続き配置した。

## (1) 業務運営の改善及び効率化に関する特記事項等

## 3) 助教制度の活用に向けた検討状況

学校教育法の一部改正及び大学設置基準の一部改正により、「准教授」、「助教」の新設及び「助手」の職務の見直しが行われたことに伴い、教育研究評議会（人事部会）において検討を行い、「国立大学法人佐賀大学教員選考基準」及び各部局の「教員の選考基準等」を改正した。

助手から助教への移行に際しては、教育能力等について、各部局の新たな教員選考基準等に基づき、適正な資格審査を実施した。助教は、主要な授業科目以外の授業科目を担当できるとし、一部の者について大学院研究指導教員としての資格審査を行った。

## ○ 法人内における資源配分に対する中間評価・事後評価を行い、必要に応じて資源配分の修正が行われているか。

## ・ 資源配分に対する中間評価・事後評価の実施状況と評価結果を踏まえた資源配分の見直しの状況

## 1) 中期計画実行経費による事業の評価と予算配分

資源配分が適切かつ効果的に行われたかどうかを評価するため、学長経費のうち「中期計画実行経費（中期計画に沿った部局の取組を推進するための経費）」について、平成17年度の事業の実施状況（経費の執行状況）及び平成18年度の事業の実施計画（経費の執行計画）についての学長ヒアリングを実施した上で配分した。

## 2) 研究プロジェクトの評価と予算配分

学長経費のうち「大学改革推進経費」の中で措置している研究プロジェクト経費（平成17年度から措置）について、教育研究評議会（研究推進部会）において当該プロジェクトの進捗状況や成果などについて中間評価を行い、従前行っていた3つの重点研究プロジェクトについて継続して実施することを決定し、必要な予算を措置した。

## 3) ネット授業(GP)の事後評価と予算措置

「ネット授業の展開」事業は、平成16年度に現代GPに採択され、①配信システム（サーバ）の構築、②優れた学習管理システムの構築、③学習効果の高いコンテンツの制作、④人的な運用支援システムの確立など、eラーニングを活用した教育を実践し、その拡大を図ってきた。特にネット授業開講科目数については、平成16年度に教養教育科目の5科目のみであったものを平成18年度には17科目開講するまでに至り、その範囲も教養教育科目のみならず、専門科目、大学院科目まで広げるなど「教育実践に耐える堅実な前進」との自己評価を行った。平成19年度には、eラーニング教育を一層発展させ、今後の全学的な教育改革をサポートすべく、学内で予算措置することとした。

## ・ 附属施設の時限の設定状況

教育研究評議会（研究推進部会）において、研究センターの今後の在り方及び時限について検討を開始した。

## ○ 業務運営の効率化を図っているか。

## ・ 事務組織の再編・合理化等、業務運営の合理化に向けた取組実績

## 1) 事務組織の再編・合理化

事務の効率化、合理化を推進するため、経理課及び契約課を統合して経理調達課に、留学生課及び国際交流課を統合して国際課とする事務組織の再編を行った。

また、総人件費削減への対応を念頭に置きつつ、人員削減、業務の合理化・効率化などを可能とする新しい事務組織構想について、その基本的な考え方をまとめた。

## 2) 事務の合理化・効率化

業務の外注化促進と人的資源の効果的な運用を図る観点から、「派遣雇用及び外部委託に関する指針」に沿って導入計画を策定し、自動車運転業務、秘書業務、労務関係コンサルタント業務、事務情報システムの保守業務、教務システムの保守業務の外注化を図り、これにより確保した人的資源により、平成18年4月に設置した環境安全衛生管理室に事務系職員2名（専任）を配置した。

また、これまで常勤職員で行っていた大学入試センター試験に係る屋外整理業務について、学生アルバイト等を雇用することにより常勤職員の業務を軽減した。さらに、「事務系職員提案制度」により寄せられた43件の提案を課長補佐連絡会で検討し、4件の業務改善に反映した。

## ・ 各種会議・全学的委員会等の見直し、簡素化による教職員の負担軽減

科学技術共同開発センター、知的財産管理室、佐賀大学TL0の産学官連携推進機構への統合により、それぞれの運営委員会を管理委員会として一本化し、会議の簡素化を行った。

## ○ 収容定員を適切に充足した教育活動が行われているか。

## ・ 学士・修士・博士課程ごとに収容定員の85%以上を充足させているか

1) 学士・修士課程において収容定員を100%以上充足させている。博士課程については、平成16年度に充足率が85%を満たしていないという指摘を受け、平成17年度に教育研究体制の充実等を行い、平成17年度には93.3%、平成18年度は99.1%の収容定員充足となった。

**(1) 業務運営の改善及び効率化に関する特記事項等****○ 外部有識者の積極的活用を行っているか。****・ 外部有識者の活用状況**

- 1) 地元自治会や高校、企業などの外部有識者を広報室外部アドバイザーとして委嘱し、定期的に寄せられた意見に対して、役員会で対応している。地元報道機関との懇談会(二十日会)を2回開催し、大学の研究・教育及びマネジメントについて意見交換を行った。特に、情報の一本化や危機発生時の迅速な対応に対して指摘を受け、改善を図った。
- 2) 産学官連携推進機構では、企業OB、弁理士を佐賀大学TLO客員教授として採用し、本学の技術移転業務担当として活用している。
- 3) 就職相談室では、企業OBを就職相談員として迎え、学生の就職のための実践的なアドバイザーとして活用している。
- 4) 月2回配信されるメールマガジンで経営協議会学外委員の意見を掲載し、学内の教職員の共通認識の醸成を図った。

**・ 経営協議会の審議状況及び運営への活用状況**

- 1) 経営協議会を概ね隔月開催(6回)し、そのうち2回について、経営に関する意見だけでなく、大学の運営に対する自由な意見交換の時間を設定した。そこでの意見をもとに、産学官連携推進機構の設置、定例会記者会見の開催、附属学校の抽選による入学制度の廃止等の対応を行った。

**○ 監査機能の充実が図られているか。****・ 内部監査組織の独立性の担保等、監査体制の整備状況**

- 1) 平成16年4月、法人化とともに監査室を設置し、内部監査を実施するとともに、監事監査を支援する体制とした。この監査室は、3名の専任事務職員で構成し、さらに学長直属組織とすることで独立性を担保している。

**・ 内部監査の実施状況**

- 1) 平成18年度内部監査計画を作成し、これに基づき全部局に対し定期監査(業務監査及び会計監査)及び臨時監査を、書面監査及び実地監査等により実施した。

**・ 監事監査、会計監査の実施状況**

- 1) 平成18年度監事監査計画を作成し、これに基づき法人及び全部局に対し定期監査(業務監査及び会計監査)及び臨時監査を、書面監査及び実地監査等により実施した。

**・ 監査結果の運営への活用状況**

- 1) 監事及び監査室からの提言・意見等の監査結果を受け、運営に反映させた事項には以下のものがある。
  - ① 平成16年度監事監査における旧外人教師公舎の利活用についての提言に対して、平成16年度に歴史的建築物として改修保存する方針を立て、平成18年8月に本庄キャンパスに移築した。同建物は、歴史的所蔵物の展示や地域学歴史文化研究センターの研究拠点として活用している。
  - ② 平成17年度監査における特定の契約に関する職務権限の委任についての提言に対して、附属病院における治験薬等の臨床試験に係る受託研究契約を締結する職務権限を医学部附属病院長に委任した。

**○ 具体的指摘事項に関する対応状況**

- 1) 「中期目標・中期計画達成に向け、人事評価システムの本格実施及び処遇への反映に関するスケジュール設定が求められる」との指摘に対して、事務職員については、「佐賀大学事務職員人事評価実施要項(試行)」を制定し、平成19年1月から3月を対象として一部の職員を対象に試行を行った。  
技術職員については、「佐賀大学技術職員人事評価実施要項(試行)」を制定し、平成19年2月、3月を対象として試行を行った。  
教員については、「佐賀大学教員人事システムの概要」及び「佐賀大学教員人事評価試行実施要項」を制定するとともに、平成19年度に試行し、平成20年度から本格実施することとした。
- 2) 「全学的な長期計画との調整の下に、各学部の将来構想案を策定することとしていたが、検討にとどまっていることから、早急な取組が求められる。」との指摘に対して総合企画室において、佐賀大学憲章を踏まえた本学の目指すべき方向性とその方策について検討を行い、中長期ビジョン(素案)を作成した。各学部はその素案の検討と同時並行して、各学部の将来構想についても検討を進めた。

I 業務運営・財務内容等の状況  
 (2) 財務内容の改善  
 ① 外部研究資金その他の自己収入の増加に関する目標

中期目標	1) 経営課題を克服する新たな戦略的体制を組織し、積極的に外部資金、施設使用料、特許料等多様な収入の方策を検討し、自己収入の増加に努める。 2) 各事業年度の計画的な収支計画を作成し、当該収支計画による運営に努める。
------	---

中期計画	年度計画	進捗状況	判断理由（計画の実施状況等）	ウェイト
【221】 科学研究費補助金の重要性の周知と、申請件数の増加を図り、採択件数・採択額の増大に努める。	【221-01】 科学研究費補助金の申請件数の増加を図り、採択件数・採択額の増大に努める。	III	科学研究費補助金に関する情報を学内ホームページ、研究協力課ホームページ、全教職員へのメール等による周知、教授会等での通知により、応募件数や獲得資金の増加を図った。平成19年度から、不採択となった若手研究者に対し、研究の支援として、研究支援経費を充当することとした。  申請件数 採択件数 採択金額 523 185 310,815千円	
【222】 提案公募型の受託研究に積極的に応募し、増収を図る。	【222-01】 提案公募型の受託研究費の応募のための情報を周知し、研究費の獲得に努める。	III	研究協力課のホームページにおいて、提案公募型受託研究の公募について周知し、研究費の獲得に努めた。提案公募型の受託研究に19件の採択があった。	
【223】 地方財政再建促進特別措置法施行令の改正を機に、寄附金の受け入れ増に努め、教員の自助努力を促す。	【223-01】 寄附金の受け入れ増に努め、教員の自助努力を促す。	III	必要な情報を学内へ周知するとともに、受入状況等を教授会等で報告して教員の自助努力を促した。平成18年度奨学寄付金の受入れ額は、対前年度比約8.7%増、法人化前と比較して37%の増である。	
【224】 外部資金の増収目標を、2003（平成15）年度を基準として20%増とする。	【224-01】 科学技術振興調整費、各種GP、科学研究費補助金等の外部資金に関する情報を周知することにより、応募件数を増加させ、獲得資金の増収を図る。	III	科学技術振興調整費、各種GP、科学研究費補助金等の外部資金に関する情報を学内ホームページ、全教職員へのメール等による周知、教授会等での通知により、応募件数や獲得資金の増加を図った。その結果、外部資金全体として前年度と比較して件数は1.3%増加し、金額は0.1%減少したが、法人化前と比較して件数で17.7%、金額にして42.5%増加している。	
			ウェイト小計	

I 業務運営・財務内容等の状況  
 (2) 財務内容の改善  
 ② 経費の抑制に関する目標

中期目標  
 1)行政コストの効率化を踏まえ、固定的経費の抑制を図る。

中期計画	年度計画	進捗状況	判断理由（計画の実施状況等）	ウェイト
【225】 エネルギー資源の節約，刊行物購入等の総点検などにより，固定経費と経常経費を削減する。	【225-01】 光熱水料のほか，削減可能な他の経費についても部局毎の削減目標を設定し，削減に努める。	Ⅲ	光熱水料のほか，削減可能な他の経費についても部局毎の削減目標を設定し，達成に向けて取り組んだ結果，電気料については約966万円（3.0%），上下水道については約3,016万円（16.8%），ガス料については約1,030万円（11.1%）それぞれ削減した。	
			ウェイト小計	



I 業務運営・財務内容等の状況  
 (2) 財務内容の改善  
 ③ 資産の運用管理の改善に関する目標

中期目標  
 1) 経営課題を克服する新組織を立ち上げ、保有する資産（土地、施設・設備等）の有効活用の方策を検討し、効果的・効率的な資産運用を図る。

中期計画	年度計画	進捗状況	判断理由（計画の実施状況等）	ウェイト
【226】 経営を担当する新組織が、保有資産の効率的利活用を図るための具体的な運用計画を策定する。	【226-01】 講義室、演習室等の利用状況の調査結果等を踏まえ、保有財産の効率的利活用のための具体策を策定する。	III	講義室、演習室の利用状況の調査結果（施設データベース）をホームページに掲載し、当該データベースを積極的に利用するよう周知した。 キャンパス外にあった外人教師公舎を構内に移築改修し、地域学歴史文化研究センター「菊楠シュライバー館」として利用開始した。また、その跡地に寄付建物を受け入れ、共用の研究棟とした。 保有財産の効率的利活用をさらに進めるため、「資産（土地、建物及び設備等）の有効活用に向けた基本的な考え方」を策定した。	
【227】 体育施設の開放推進、講義室の使用の弾力化、入構整理業務の効率化等により資産の運用管理を改善する。	【227-01】 保有する体育施設、講義室等の一般開放について、ホームページにおける掲載内容を充実する。	III	「大学の施設利用のご案内」及び「利用可能施設及び連絡先一覧」を作成し、一覧表をホームページに掲載して施設の開放を推進した。 その結果、講義室等に係る貸付料は前年度比で約3%の増収となった。	
			ウェイト小計	
			----- ウェイト総計	

## (2) 財務内容の改善に関する特記事項等

## 1. 特記事項

- 1) 施設の有効活用  
旧外人教師公舎を構内へ移築改修し、地域学歴史文化研究センターの研究室、展示室として有効活用した。
- 2) 外部資金の獲得について  
寄附講座が1講座増の計4講座となり、受入金額は3,000万円増の8,600万円となった。

## 2. 共通事項に係る取組状況

## ○ 財務内容の改善・充実が図られているか。

## ・ 経費の節減、自己収入の増加に向けた取組状況

- 1) 経費の削減に向けた取組状況  
経費の節減については、以下の取組を行った。
  - ① 光熱水料等の固定経費について各部局ごとに削減目標を設定し、削減に取り組んだ結果、電気料については約966万円(3.0%)、上下水道については約3,016万円(16.8%)、ガス料については約1,030万円(11.1%)それぞれ削減した。
  - ② ペーパーレス会議システムの利用促進やカラーコピーの抑制などにより、コピー機の保守料金を平成17年度に比べ約800万円節約した。
  - ③ 出勤簿や休暇簿の様式変更により、必要な用紙の枚数を半分に削減した。
  - ④ 事務用パソコン約400台の電力消費削減のため、電源管理設定を工夫し電源をオフにするなど、約35万円の節電が見込まれる電源管理設定を行った。
  - ⑤ 大学入試センター試験時の屋外における交通整理などの業務を学生アルバイトに行わせた結果、職員の超過勤務手当が縮減した。

## ⑥ 随意契約の適正化

随意契約に係る情報の公開に関する要項を定め、当該要項を含め随意契約に関する必要な情報をホームページに公表し、契約業務の適正化を図った。

- 2) 自己収入の増加に向けた取組状況  
自己収入の増加については、以下の取組を行った。

## ① 外部資金情報の積極的提供

科学技術振興調整費、各種GP、科学研究費補助金等の外部資金に関する情報を学内ホームページ、全教職員へのメール等による周知、教授会等での通知により、応募件数や獲得資金の増加を図った。  
その結果、外部資金全体として、前年度と比較して件数にして1.3%、金額にして0.1%減少したが、法人化前と比較して件数で17.7%、金額にして42.5%増加している。

## ② ライセンス収入

7件の保有特許等により、約882万円の収入を得た。

## ③ 資金運用の積極的実施

定期預金などによる資金運用を堅実にを行い、運用益は、対前年度比800万円増の約933万円となった。

## ・ 財務情報に基づく取組実績の分析

- 1) 外部資金比率が、他の国立大学法人に比べ低いことから、当該資金獲得のためのきめ細やかな対応を組織的・戦略的に行っていく全学的な組織体制を整備することとした。  
各部局が、平成16年度及び平成17年度の光熱水料等(電気・上下水道・ガス・重油・白灯油)の比較情報(データ)を活用しながらそれぞれ経費削減目標を設定し取り組んだ。

**(2) 財務内容の改善に関する特記事項等**

- 人件費等の必要額を見通した財政計画の策定や適切な人員管理計画の策定等を通じて、人件費削減に向けた取組が行われているか。
- ・ 中期計画において設定された人件費削減目標値の達成に向けた人件費削減の取組状況
  - 1) 総人件費改革を確実に達成するため、総合企画室から学長に答申された「総人件費削減への対応方針について」(第一次答申)に基づき、平成18年度以降の定年退職教員の定数を学長管理定数とする人員管理ルールを策定し、役員会において退職者の補充等について審議するなどの人員管理を行った。  
また、総人件費改革の実行に必要な人件費の削減必要額を踏まえた平成19年度から平成23年度までの財政計画を作成した。

**I 業務運営・財務内容等の状況**  
**(3) 自己点検・評価及び当該状況に係る情報の提供**  
**① 評価の充実に関する目標**

中期目標	1) 全ての教員及び全ての組織に自己点検・評価及び外部評価を義務づけ、その評価結果を大学運営の改善に十分に反映させる。 2) 評価に必要なデータの収集、分析を支援する体制を整備する。
------	--

中期計画	年度計画	進捗状況	判断理由（計画の実施状況等）	ウェイト
【228】 教員及び各組織の教育、研究、地域・社会貢献、国際貢献活動を記録整理することのできるデータベースシステムを構築し、3年経過後に見直しを図る。	【228-01】 教員及び各組織の教育、研究、地域・社会貢献、国際貢献活動に関するデータベースを整備・充実する。	III	教員の教育・研究・社会貢献に関するデータを入力し、教員基礎情報、研究成果、地域・社会貢献の各データベースを充実させた。	
【229】 上記項目について、平成16年度からデータ集積と並行して評価基準の検討を進め、2005（平成17）年度より評価を試行し、2006（平成18）年度からの実施を目指す。その評価に基づき、インセンティブ付与を実施する。	【229-01】 教員及び各組織の教育、研究、地域・社会貢献、国際貢献活動について、評価を実施する。その評価に基づくインセンティブ付与のあり方について検討する。	III	昨年試行した教員の評価については、「国立大学法人佐賀大学における職員の個人評価に関する実施基準」を制定し、評価を実施した。部局等については、認証評価並びに中期目標の項目に準拠した評価項目による自己点検評価を実施した。教員のインセンティブ付与の在り方については、「教員人事評価試行実施要項」を制定策定し、インセンティブを付与する準備をした。	
【230】 国立大学法人評価委員会による各年度の評価に加えて、必要に応じて、各専門分野に設けられた第三者機関（学会、JABEE等）による外部評価を受ける。	【230-01】 必要に応じて、各専門分野に設けられた第三者機関による外部評価を受ける。	III	評価室が中心となって、部局等における第三者機関による外部評価の実施状況と今後の予定に関する調査を行い、分野毎の第三者機関評価実施予定の把握を行った。 工学部機械システム工学科は、JABEE 認定を受けた。 工学部機能物質化学科は、JABEE を受審した。 工学部知能情報システム学科は、JABEE の中間審査に合格した。	
			ウェイト小計	

I 業務運営・財務内容等の状況  
 (3) 自己点検・評価及び当該状況に係る情報の提供  
 ② 情報公開等の推進に関する目標

中期目標	1) 本学の設置目的, 長期目標, 中期目標・計画等の基本方針を公表する。 2) 教育, 研究, 地域・社会貢献, 国際貢献に関する業績, 活動記録を各部局及び個人ごとに公表する。 3) 大学広報, 大学の活動記録, 研究成果を市民に分かりやすい形で公表する。
------	--

中期計画	年度計画	進捗状況	判断理由 (計画の実施状況等)	ウェイト
【231】 教員の専門分野, 研究内容, 研究業績, 社会的活動状況などを示す「教員総覧」を公開する。	【231-01】 教員の専門分野, 研究内容, 研究業績, 社会的活動状況等の「教員基礎情報」を公開し, 引き続きデータの充実を図る。	III	情報政策委員会を中心に, 教員の専門分野・研究内容・研究業績・社会的活動状況等の教員基礎情報データベース及び研究成果データベースを構築し, ホームページ上に公開するとともにデータの充実を図った。	
【232】 大学広報を年3回発行する。	【232-01】 大学広報を年3回発行する。また, 多方面からの意見を収集し, よりよい広報誌の作成を目指す。	IV	大学広報を3回発行し, 大学の活動をPRするとともに, アンケート用紙を添付することで, それを大学運営や広報誌作りに反映させるシステムを構築した。さらに, 配布先を精査し, 新たに地域の郵便局や銀行へ配布することで, 地域へのアピールを強化した。 広報誌は, ホームページ上でも電子媒体として公開し, これまで以上に読者層を広げることができた。	
【233】 各部局の入学, 就職, 教育研究活動, 自己点検・評価, 共同研究, 外部資金獲得等の諸活動状況を公表する。	【233-01】 各部局の入学, 就職, 教育研究活動, 自己点検・評価, 共同研究, 外部資金獲得等の諸活動状況をホームページで公開し, 引き続きデータの充実を図る。	III	広報室において, 各学部ごとにばらばらであったHPのデザインと情報内容を統一させ, 各学部等の入学, 就職, 教育研究活動, 自己点検・評価, 共同研究, 外部資金獲得等の諸活動状況を「入学情報」, 「就職情報」などのカテゴリーごとに整理するとともに, データを充実させた。	
【234】 大学が発行する研究論文集, 博士論文, シンポジウム記録, 特許記録等の本学における知的情報を情報サービス室 (仮称) において公開する。	【234-01】 研究論文, 博士論文, シンポジウム記録, 特許記録等の情報をホームページで一般に公開し, 引き続きデータの充実を図る。	III	附属図書館内に「情報サービス室 (仮称)」に代わるものとして「研究成果閲覧コーナー」を設置し, 研究論文, 博士論文, シンポジウム記録, 特許記録等本学における知的情報を公開する体制を整えるとともにデータを充実し, ホームページでも一般に公開した。	
			ウェイト小計	
			----- ウェイト総計	

**(3) 自己点検・評価及び当該状況に係る情報提供に関する特記事項等****1. 特記事項**

## 1) 自己点検・評価に係る取組

「国立大学法人佐賀大学における職員の個人評価に関する実施基準」に基づき、教員の自己点検・評価を実施し、その結果をとりまとめて学長に報告した。また、技術職員の自己点検・評価を試行した。

## 2) 部局の評価

部局等評価の対象領域は、評価実施規則の規定により、教育、研究、国際交流・社会貢献、組織運営及び施設としているが、本年は認証評価並びに中期目標の項目に準拠した評価項目を重点的に自己点検・評価(本学の職員以外の者による検証を含む。)を実施し、学長に報告した。

## 3) JABEE

評価室が中心となって、部局等における第三者機関による外部評価の実施状況と今後の予定に関する調査を行った。

第三者機関による外部評価として、平成17年度にJABEE(日本技術者教育認定機構)を受審した理工学部機械システム工学科が、JABEE認定に合格した。理工学部機能物質化学科はJABEEを受審し、平成16年度に認定を受けた理工学部知能情報システム学科は、JABEEの中間審査に合格した。

**2. 共通事項に係る取組状況**

情報公開の促進が図られているか。

## ・ 情報発信に向けた取組状況

1) ホームページ上で公開している入学試験に関する情報、就職関連情報、講義のシラバスをわかりやすく利用しやすい形に改善した。それらの情報提供について、広報室で全体的な定期点検を行い、情報の効果的・積極的な発信に向けて取り組んだ。

2) 教員の専門分野・研究内容・研究業績・社会的活動状況等の教員基礎情報データベース及び研究成果データベースを構築し、ホームページ上に公開した。

3) 大学の情報をより積極的に発信する方策として、平成18年7月から毎月一回、定例記者会見を開催し、大学の教育研究活動等の情報を積極的に公開した。また、広報誌「かちがらす」も年3回発行し、教育・研究・社会貢献に関するトピックスを掲載し、大学の魅力を積極的にアピールした。県内郵便局や銀行支店の約230箇所への配布を行うことで、地域への浸透・拡大を図った。

4) 本学の広報活動を全学的な視点で戦略的に展開するため、広報担当理事の下に、広報室長、各学部の広報委員長、入試や就職等の課長から編成された「佐賀大学広報戦略会議」を設置した。

5) 学内紀要等、博士論文、シンポジウム記録、特許記録等の本学における研究成果を公開するため、附属図書館内に「研究成果閲覧コーナー」を設置した。

従前の業務実績の評価結果について運営に活用しているか。

## ・ 評価結果の法人内での共有や活用の方策

1) 本学の平成17年度業務実績に係る国立大学法人評価委員会の評価結果を評価室で分析し、問題点、課題及びそれらの改善、対応策などを役員会、教育研究評議会、経営協議会で検討した。その結果を各部局の教授会等で報告するとともに、評価結果を本学ホームページに掲載して本学内での共有及び学外への情報提供を図った。

2) 評価結果の活用を推進するために、各部局等の長、関連委員会の委員及び事務局の管理職員等を集めた「中期目標・中期計画に関する説明会」を開催し、改善、対応策の具体化を促した。

I 業務運営・財務内容等の状況  
 (4) その他業務運営に関する重要事項  
 ① 施設設備の整備・活用等に関する目標

中期目標	1) 地域に開かれたキャンパス環境を創造する。 2) 本学の理念・目標に沿ったアカデミックプランと経営戦略を踏まえ、施設等の計画的整備と既存施設の有効活用を促進し、「知の拠点」にふさわしい教育研究環境の充実を図る。
------	--

中期計画	年度計画	進捗状況	判断理由（計画の実施状況等）	ウェイト
施設等の整備に関する具体的方策 【235】 「佐賀大学コミュニティ・キャンパス構想」等を軸にした整備計画を促進させるため、地方自治体と連携した組織体制を整え、2004（平成16）年度中に長期構想を盛り込んだ地域融合型のマスタープラン（具体案）を策定する。	平成16年度で計画達成	/	マスタープランに沿って、キャンパスモール“にぎわいの場”に地域学歴史文化研究センター「菊楠シュライバー館」を設置し、その周辺を憩いの場として歩道・植栽等の環境整備を行った。	
【236】 ユニバーサルデザインに基づく、安全で親しみやすい環境づくりを推進する。	【236-01】ユニバーサルデザインに基づく、安全で親しみやすい環境づくりの計画（本庄キャンパス）作成に向け、バリア図の作成を行う。	Ⅲ	施設マネジメント委員会で、ユニバーサルデザインに基づく、「安全で親しみやすい環境づくりの計画（本庄キャンパス）」作成に向け、本庄キャンパスの現状調査を実施し、その調査結果を基にバリア図を作成した。	
【237】 「国立大学等施設緊急整備5か年計画」に基づく本庄キャンパスの校舎等改修は、年次計画により整備完了を目指す。	【237-01】「国立大学等施設緊急整備5か年計画」に基づく本庄キャンパスの校舎等改修は、年次計画により整備完了を目指す。	Ⅲ	年次計画に基づき、国立大学法人等施設整備事業として、本庄キャンパスの理工学部1号館（中棟）及び農学部校舎の改修を行った。 本庄キャンパスの校舎等改修の年次計画に基づき、平成18年度補正事業として理工学部1号館（南棟）の校舎改修の予算が措置された。	
【238】 国の財政措置の状況を踏まえ、鍋島キャンパスにおける計画整備（医療総合研究棟）を含め、計画整備事業の推進を図る。	【238-01】医学部ワーキンググループで、鍋島キャンパスにおける整備計画の検討を行う。	Ⅲ	鍋島地区施設整備計画ワーキンググループにおいて、施設整備マスタープラン作成に向けて必要な検討を行うとともに、施設利用の現状調査図を作成した。	

中期計画	年度計画	進捗状況	判断理由（計画の実施状況等）	ウェイト
<p>【239】 社会的環境の変化，高度先進医療の発展並びに地域医療の向上に寄与するため，国の財政措置の状況を踏まえ，附属病院の再整備計画に基づき，増築及び改修等による病院施設の環境改善整備の推進を図る。</p>	<p>【239-01】附属病院ワーキンググループで，附属病院再整備計画の検討を行う。</p>	<p>III</p>	<p>医学部附属病院の病院再開発検討ワーキンググループは，附属病院再編計画の基本構想「佐賀大学医学部附属病院 集中・集学的治療センター構想」を病院企画室会議に提案した。また，外部コンサルタント導入を視野に入れ，病院再開発計画の検討を開始した。</p>	
<p>施設等の有効活用及び維持管理に関する具体的方策 【240】 全学的な利用状況調査を実施し，施設データベースを構築する。</p>	<p>【240-01】平成17年度で計画達成</p>	<p>/</p>	<p>施設マネジメント委員会において，「施設データベース」の利用及び活用について学内に周知するとともに，利用方法について各学部等に説明した。</p>	
<p>【241】 施設の点検・評価に係るスペースマネジメントの具体的なルールを2004（平成16）年度中に制定し，既存施設の効果的・効率的な運用を促進する。</p>	<p>【241-01】学内規程に基づいたスペースマネジメントを展開し，既存施設の効果的・効率的な運用を図る。</p>	<p>IV</p>	<p>文系施設の改修・改築策定ワーキンググループにおいて，部屋の再配置等による既存施設の効果的・効率的運用を図るための，「本庄団地川東地区改修計画」の基本方針(案)を作成した。 施設の効率的な運用を図るため，本庄キャンパス既設施設の改修により共同利用スペースを確保し，共同利用スペースの利用規程に基づき利用者を公募し，2研究グループが利用を始めた。 また，今年度，受け入れた寄附建物「先端研究・教育施設」の共同利用スペースについても公募により6部屋の利用を開始した。</p>	
	<p>【241-02】講義室については，利用状況をホームページで公開する。</p>	<p>III</p>	<p>前学期及び後学期授業について，講義室の利用状況を調査し，ホームページで公開した。</p>	
<p>【242】 施設等の機能を確保するため，全学的な視点に立った関連規程の整備と維持管理体制を徹底させ，経営的視点を取り入れた施設マネジメントを推進する。</p>	<p>【242-01】維持管理体制を徹底させるために，経営的視点を取り入れた施設マネジメントに着手する。</p>	<p>III</p>	<p>施設等の維持管理体制を確立するため，主たる機器について更新経費の算出を行うなど，施設管理台帳を基に機器等の全学の更新年次計画の作成に着手した。</p>	
			<p>ウェイト小計</p>	



I 業務運営・財務内容等の状況  
 (4) その他業務運営に関する重要事項  
 ② 安全管理に関する目標

中期目標	1)安全管理体制に基づく環境改善を促進する。 2)近隣の豊かな環境を汚染しないよう、環境保全に充分配慮した教育・研究の場を整備する。
------	---

中期計画	年度計画	進捗状況	判断理由（計画の実施状況等）	ウェット
労働安全衛生法等を踏まえた安全管理・事故防止に関する具体的方策 【243】 安全衛生管理委員会を設置し、労働安全衛生法等に則した安全管理を行う。	【243-01】新たに環境安全衛生管理室を設置し、職員等の安全衛生管理体制の整備・充実を図るとともに、環境配慮促進法に対応する。	IV	労働安全衛生法等に則した安全管理を適切に行うため、平成18年4月に環境安全衛生管理室を設置し、専任の事務職員2名を配置した。 室を中心に、産業医等によるメンタルヘルス講演会等の安全衛生教育の実施、環境配慮促進法に基づく環境報告書の公表を行った。 また、全学的な環境マネジメントシステムの構築に着手した。	
【244】 施設等の立ち入り検査を定期的実施し、徹底した安全管理対策と事故防止に努める。	【244-01】施設等の立入検査を定期的実施し、安全管理対策に充分配慮したキャンパスづくりを継続して実施する。	III	各事業場において継続して定期巡視（各部局による巡視、労働衛生コンサルタントによる巡視、安全衛生委員会委員による巡視）を行い、適切な安全管理対策を実施した。 また、自主的な各職場の点検や巡視体制を確立するため、点検表による各職場の定期的な点検と本庄地区安全衛生委員会委員による巡視の試行運用を開始した。	
【245】 ISO14001（環境管理・監査）の認証取得を目指し、環境に充分配慮したキャンパスづくりを推進する。	【245-01】認証取得に必要な条件と手続きの調査を基に、ISO14001あるいは、それに代わるエコアクション21の認証取得を目指した取り組みを推進する。	IV	エコアクション21の認証取得に向け、各学部等委員で構成する「エコアクション21連絡会議」を立ち上げた。 12月に大学全体でエコアクション21の認証取得に取り組むキックオフ宣言を行い平成19年1月から3月にかけて試行を実施した。	
学生等の安全確保等に関する具体的方策 【246】 安全マニュアルを作成し、学生等への安全教育を徹底し、常に安全な施設環境の改善を図る。	【246-01】「安全の手引き」により学生等への安全教育を徹底し、教育研究上の安全確保を行う。	III	部局の特性に沿って改訂した「安全の手引き」を学部オリエンテーション等で配布するとともに、実験・実習時に安全教育・啓発を行った。	
	【246-02】学生及び教職員から継続して情報収集を行い、常に安全な施設環境の改善を図る。	III	安全衛生委員会を通じて学生及び職員から情報収集し、施設環境の改善に取り組んだ。	

中期計画	年度計画	進捗状況	判断理由（計画の実施状況等）	ウェイト
<p>【247】 災害対策マニュアルと危機管理体制を見直し、災害の発生予防と災害への迅速な対応策を構築する。</p>	<p>【247-01】 災害対策要項等の整備に伴い、部局の災害対策マニュアルと危機管理体制を整備する。</p>	III	<p>大学の災害対策要項，災害対策マニュアル，災害対策ノートに則した部局の災害対策マニュアル等の整備を行った。事件・事故等に備えた危機管理体制について，リスク項目の洗い出しを行い，重要度・影響度等を分析して，事項ごとに危機管理体制を整理した。「国立大学法人佐賀大学危機管理対策要項」，「佐賀大学危機管理基本マニュアル」を策定し，全学的・総合的な危機管理体制構築の準備が整った。</p>	
	<p>【247-02】 災害対策要項等に基づいた取組の啓発活動を行うとともに，常にマニュアル等の見直しを行い，改善を図る。</p>	III	<p>全教職員及び学生に配布した災害対策ノートにより引き続き啓発活動を行った。医学部キャンパスでは，年2回の消防訓練を実施し，病棟からの夜間の出火を想定した訓練で，教職員の意識向上に効果を挙げた。</p>	
<p>安全な情報環境を整備する措置 【248】 ネットワークセキュリティポリシーを制定するとともに，その実現のためのセキュリティシステム及びセキュリティ維持・監査のための体制を整備する。</p>	<p>【248-01】 政府の情報セキュリティ政策会議による「政府機関の情報セキュリティ対策のための統一基準」に対応したセキュリティポリシーの改定を行う。</p>	III	<p>セキュリティポリシー改定ワーキンググループを設置し，「政府機関の情報セキュリティ対策のための統一基準」に対応したセキュリティポリシーの改定案を作成した。</p>	
	<p>【248-02】 C I O（情報化統括責任者）の下に情報化統括室（仮称）を設置し，機動的に情報システム管理を行う体制を構築する。</p>	III	<p>C I O（情報化統括責任者）の下に情報システムを全学的に管理する情報統括室を設置し，機動的に情報システム管理を行う体制を構築した。</p>	
			ウェイト小計	
			ウェイト総計	

**(4) その他の業務運営に関する重要事項に関する特記事項等****1. 特記事項**

## 1) 既存施設の効果的・効率的な運用

- ① 文系（文化教育学部，経済学部）施設について，部屋の再配置等による既存施設の効果的・効率的運用を図るため「本庄団地川東地区改修計画」の基本方針（案）を作成した。
- ② キャンパス外にあった旧外人教師公舎を構内に移築改修し，その跡地に寄附建物を受入れ，共用の研究棟とした。

**2. 共通事項に係る取組状況**

## ○ 施設マネジメント等が適切に行われているか。

## ・ 施設マネジメント実施体制及び活動状況

- 1) 「施設マネジメント委員会」（担当理事，各学部長，各教育研究施設等長，関係部長で構成）を中心に，各学部等の施設マネジメント実施に係る組織が協力する体制としている。
- 2) 施設マネジメント委員会において，「施設データベース」の利用及び活用等について審議し，広く学内に周知するとともに，利用方法について各学部等に説明した。
- 3) 施設マネジメント委員会において，共同教育研究スペースに関する利用規程及び利用料金等に関して，全学的な規程を制定した。
- 4) 施設等の維持管理体制を確立するため，主たる機器について更新経費の算出を行うなど，施設管理台帳を基に機器等の全学の更新年次計画の作成に着手した。

## ・ キャンパスマスタープラン等の策定状況

- 1) 本庄地区バリア図の作成  
ユニバーサルデザインに基づく，「安全で親しみやすい環境づくりの計画（本庄キャンパス）」作成に向け，本庄キャンパスの現状調査を実施し，調査を基にバリア図を作成した。
- 2) 鍋島地区における施設利用調査  
鍋島地区施設整備計画ワーキンググループにおいて，施設整備マスタープラン作成に必要な検討を行うとともに，施設利用の現状調査図を作成した。

## ・ 施設・設備の有効活用の取組状況

## 1) 共同利用スペースの有効活用

本庄キャンパスにある既設施設の改修により共同利用スペースを確保し，2つの研究グループが利用を始めた。また，平成18年度に企業から現物寄附として受け入れた建物「先端研究・教育施設」の共同利用スペースについても6部屋の利用を開始した。

## 2) 施設利用案内

「大学の施設利用の案内」及び「利用可能施設及び連絡先一覧」を作成し，ホームページで公開することにより，施設の開放を推進した。

## ・ 施設維持管理の計画的実施状況（施設維持管理計画等の策定状況）

1) 全学の施設管理台帳，施設整備状況図，経年別建物配置図等を更新するとともに平成17年度に策定した鍋島地区の施設維持管理計画書を更新した。

2) 年次計画に基づく施設維持・整備事業として，施設維持管理計画に基づき，給水やガス管の基幹整備及び設備機器等の維持管理を着実に実施している。

## 3) 校舎の改修（理工学部，農学部及び文化教育学部附属学校）

年次計画に基づく施設整備事業として，本庄キャンパス等の校舎等改修の事業要求を行い，農学部校舎（北棟）改修，文化教育学部附属小学校校舎の耐震改修・外部改修及び理工学部校舎（中棟）改修を実施した。

## ・ 省エネルギー対策等の推進や温室効果ガス排出削減等の環境保全対策の取組状況

1) 環境保全対策の取組として，エコアクション21（ISO14001の国内版として環境省が策定したもの）の認証取得（平成19年7月予定）を目指すことを宣言するとともに，二酸化炭素などの排出量の削減に係る全学の目標（環境目標）を設定し，平成19年1月から取組を開始した。

## (4) その他の業務運営に関する重要事項に関する特記事項等

## ○ 危機管理への対応策が適切にとられているか。

## ・ 災害、事件・事故、薬品管理等に関する危機管理マニュアルの策定等を含む全学的・総合的な危機管理の態勢の整備状況

- 1) 大学の災害対策要項、災害対策マニュアル、災害対策ノートに則した部局の災害対策マニュアル等の整備を行った。
- 2) 事件・事故等に備えた危機管理体制全般について、リスク項目の洗い出し、重要度・影響度等の分析、事項ごとの危機管理のための組織体制（平常時、緊急時、収束時）、緊急時の広報等について検討、整備して「国立大学法人佐賀大学危機管理対策要項」、「佐賀大学危機管理基本マニュアル」を策定した。
- 3) 労働安全衛生法等に則した安全管理を適切に行うため、環境安全衛生管理室を設置し、専任の事務職員2名を配置して職員等の安全衛生にかかる施策や環境に配慮したシステム作りを行った。  
環境安全衛生管理室は、以下を主な業務としている。
  - ①作業環境測定実施計画立案、実施
  - ②労働安全衛生法関係資格者等養成
  - ③環境報告書の作成
  - ④環境マネジメントシステム（エコアクション21）認証取得の取組
  - ⑤実験系廃棄物取扱い手引書の運用
  - ⑥職員健康管理（メンタルヘルスカウンセラーの配置、職員健康診断の実施、産業保健師配置）
- 4) 予防的観点から、新入生に対して、オリエンテーションの際に「大学生活のための情報知っていますか？」（安全な日常生活、課外活動の安全対策など）、「災害対策ノート」及びセクシュアル・ハラスメント防止のパンフレットを基に説明するとともに「安全の手引き」を配付し実験・実習時の安全教育・啓発を行った。  
また、学生に対する交通安全講習会を開催した。  
職員等に対して、禁煙講演会、メンタルヘルス講演会、健康づくり講演会等を開催した。  
医学部独自の啓発活動として、医療安全に関する研修会、感染対策に関する研修会、佐賀県総合防災訓練、大学病院災害時等相互支援ネットワーク確認訓練などを実施した。

## ・ 研究費の不正使用防止のための体制・ルール等の整備状況

- 1) 研究費の不正使用防止のための「国立大学法人佐賀大学研究費不正使用防止規則」を制定した。
- 2) 「研究活動における不正行為への対応マニュアル」を策定し、不正使用防止のための体制を明確にして周知した。

II 教育研究等の質の向上の状況

(1) 教育に関する目標

① 教育の成果に関する目標

中期目標	<p>高等教育の内容、方法及び成果を不断に見直し、教育の質の向上を図る。</p> <p>教養教育の成果に関する目標</p> <ol style="list-style-type: none"> <li>1) 教養教育のカリキュラム及び授業内容の質的改善を図る。</li> <li>2) 幅広い教養と総合的な判断力を養う。</li> <li>3) 課題探求力と問題解決力を養う。</li> <li>4) 地域社会や国際社会における多様な価値観を理解し、人や自然との共生に思いを馳せる豊かな感性を養う。</li> <li>5) 異文化との交流に必要な国際的コミュニケーション能力を強化する。</li> <li>6) 高校教育及び専門教育と教養教育との接続を図る。</li> </ol> <p>専門教育の成果に関する目標</p> <ol style="list-style-type: none"> <li>1) 専門職業人に必要な学識、総合的判断力、創造力を涵養する。</li> <li>2) 国内外の専門関連情報を解説・分析し、課題を探求する能力及び成果を発信する語学能力と国際的センスを養う。</li> </ol> <p>大学院教育の成果に関する目標</p> <ol style="list-style-type: none"> <li>1) 高度専門職業人あるいは研究者に必要な十分な専門知識と、自立して研究を実行できる能力を養う。</li> <li>2) 国際的な学術及び技術交流の場で発表・討議できる能力を養う。</li> </ol>
------	--

中期計画	年度計画	計画の進捗状況
【001】 高等教育開発センターの3部門（教養教育部門、企画開発部門、教育支援・教育評価部門）を充実し、これらを中核として教育改革を推進する。	【001-01】 高等教育開発センターの役割を見直し、多岐にわたる教育プログラムの開発と高等教育のあり方や教育システム等の改善について積極的に提言を行っていき、より機能的な部門編成を行う。	高等教育開発センターの3部門を「企画開発」、「修学支援」、「教育支援」に再編し、学部から併任教員（文化教育学部、理工学部、医学部から各1名）、客員研究員（1名）を配置した。 また、各部門長が大学教育委員会及び関連の専門委員会に参加するとともに、学内GPシーズの開拓・支援を通して教育改革を推進した。
<p>教養教育の成果に関する具体的方策</p> <p>【002】 大学入門科目、共通基礎教育科目、主題科目で構成する教養教育科目の教育体制を不断に見直し、改善・強化する。この目的を達成するため、教養教育科目は、全学登録方式により、全学部の教員が担当する。</p>	<p>【002-01】 学内開放科目制度の導入、専門科目との連携強化、GPなどで培った実践的教育システムの継続発展に加えて、キャリア教育機能を持たせた教養教育科目を立ち上げるなど、教養教育の改善・充実を進める。</p> <p>-----</p> <p>【002-02】 英語教育を中心に、少人数教育の拡大・充実を進める。</p>	<p>専門教育科目を教養教育科目として履修できる学内開放科目として、新たに17科目を認定し、計42科目となった。また、受講者が291名に及ぶ「キャリアデザイン（自分発見講座）」を開講するとともに、「地域創成型学生参画教育モデル開発事業」などの実践的教育システムを継続発展し、教養教育の充実を進めた。</p> <p>-----</p> <p>ネイティブ英語教員による教養英語科目授業を42クラス増設し、少人数教育の拡大と英語教育の充実を進めた。</p>

中期計画	年度計画	計画の進捗状況
<p>【003】統合のメリットを生かして、豊かな教養を養う主題科目の量的・質的改善を進める。</p>	<p>【003-01】豊かな教養と実践力を養うための主題科目の量的・質的改善を図るため、新しい分野及び新設を含めたカリキュラムの創設と整備を継続する。</p> <p>-----</p> <p>【003-02】2キャンパス化にかかる問題、課題を継続して検討し、教養教育実施体制の整備を図る。</p>	<p>医文理融合型授業科目「社会生活行動支援概論」など6科目を新設し、主題科目の量的・質的改善を進めた。</p> <p>-----</p> <p>医学部学生の移動問題を緩和する方策として、本庄キャンパス（医学部以外）の開講科目の一部を鍋島キャンパス（医学部）で開講する案について検討し、教員の移動問題、移動にかかるコスト等の解消すべき課題を抽出した。</p>
<p>【004】問題発見・解決型授業，学生参加型授業，総合型授業の開講数を増やす。</p>	<p>【004-01】問題発見・解決型授業，学生参加型授業，総合型授業等の開講数を増やすため，大学入門科目や主題科目の「地域と文明」分野の充実に加えて，知的財産リテラシー教育科目の開設計画を進める。</p>	<p>地域学歴史文化研究センターの専任教員による「地域と文明」分野の授業科目を平成19年度から新規に2科目開講するとともに，隔年開講の1科目を毎年開講にすることを決め，「地域と文明」分野の充実計画を進めた。また，「情報と知的財産」の講義を情報処理概論で開講し，知的財産リテラシー教育推進の糸口とした。</p>
<p>【005】地域との関係を重視した共通主題科目「地域と文明」を立ち上げ，人や自然との関係を理解し，佐賀で学ぶ学生のアイデンティティーを高める。</p>	<p>【005-01】主題科目「地域と文明」分野を充実するために，地域の人材情報を大学で把握し，地域と連携した人材活用計画を策定する。</p>	<p>地域（佐賀）の固有性と普遍性を探究する地域学を創造する機関として地域学歴史文化研究センターを設置し，教養教育運営機構と連携して新規授業科目の開講を決めた。</p> <p>また，地域創成教育プログラムとの連携強化や，佐賀への造詣が深い地域人材を非常勤講師等として活用する方策について検討した。</p>
<p>【006】実用的な英語運用能力を全学的に高めるため，英語担当教員を軸として，語学教育協力体制を確立する。TOEIC・TOEFL等の外部資格試験等を利用して，その到達度を確かめ，社会的に通用する水準まで高める。アジア諸国との国際交流を重視する本学の方針と学生の履修希望の拡大に合わせるため，アジア系言語の履修機会を拡大する。</p>	<p>【006-01】留学生センターに配属予定のネイティブ英語教員を活用し，実践的語学能力向上のためのカリキュラムを作成する。語学自習環境の整備として，LM教室のシステムを更新し，TOEIC・TOEFL等の外部資格試験等を本学で行うことで，学生の語学能力の数値的向上を図る。</p> <p>-----</p> <p>【006-02】アジア諸国との国際交流を重視する本学の方針に基づき，アジア系留学生との交流を深める。</p>	<p>実践的語学能力向上のためのカリキュラムを作成し，新規採用した5人のネイティブ教員による英語教育を開始した。</p> <p>また，TOEFL，TOEIC受験のためのスキルアップ講座を13講座増設し，TOEFL-ibt（ウェブによる公式テスト）を学内で実施できる体制を構築した結果，TOEICとTOEFLのスコアアップのための講座を受講した学生の約30%が，TOEICで100点以上のスコアを得た。</p> <p>-----</p> <p>アジア系留学生との交流を深めるため，「留学生の帰国報告会」，「留学生懇談会」，「環境科学特別コース」及び「国際パートナーシッププログラム」，「短期留学生プログラム」等を実施した。</p>
<p>【007】高校の授業内容及び入試科目の変化に対応して，学生の履修歴を考慮した新しいニーズに応える教養教育を行う。</p> <p>学部における専門教育の特性を考慮しながら，教養教育との連携を円滑化させる。</p>	<p>【007-01】高大連携の仕組みを一層強めるとともに，高等学校教育と教養教育の連携を強化する一環として，リメディアル教育の拡充を図る。</p>	<p>学生支援室高大連携推進部門が佐賀大学入学者の進路選択に関するアンケートを実施して大学教育に対する入学者のニーズを把握し，効果的な高大連携の在り方を分析した。</p> <p>また，アンケートや聞き取り，レポート等により高校での履修状況を調べ，高校と大学の教養教育の連携を図るためのリメディアル教育（物理）を実施した。</p>

中期計画	年度計画	計画の進捗状況
	【007-02】教養教育と専門教育との連続性を強化するため、キャリア教育を含めた教養教育の実施など、カリキュラムの改善を進める。	後学期の教養教育科目に、総合科目「キャリアデザイン（自分発見講座）」を開講し、291名が受講した。
専門教育の成果に関する具体的方策 【008】専門教育の質的保証を図るために、学科・課程・専攻は、教育目的、教育カリキュラム並びに到達目標を公表し、厳格な成績評価を行う。	【008-01】教育目的、講義内容、到達目標及び評価法等を明示し、厳格な成績評価を行うための「成績評価の指針」を策定する。	各部局の履修案内に教育目標、開講科目の設置趣旨及び履修モデルを掲載することを決め、「成績評価基準等の周知に関する要項」、「シラバス作成に関する要項」により、成績評価基準をシラバスに明示することを定めた。 さらに、「成績評価の異議申立てに関する要項」を制定し、学生への周知を図った。
【009】 専門科目に関する学習目的の理解と学習意欲を高めるため、専門領域への導入科目を充実させる。	【009-01】教養教育と専門教育との連携を効果的に行うため、専門領域への導入科目に体験実習等を含めた実践的な内容を数多く取り込み、専門領域への移行を円滑にする。	教養教育と専門教育との効果的な連携を図るため、教養教育運営機構で専門教育の一部を扱えるよう規則を改正するとともに、各学部の大学入門科目や専門基礎科目で体験実習等を含む実践的内容を取り入れ、専門領域への関心を高める工夫を行った。
【010】 専門英語クラス等により、専門英語を学習させる。	【010-01】専門教育において、英語能力の向上を図るため、専門英語学習クラスを開講する。	各学部は、専門教育における英語能力の向上を図るため、専門英語学習クラスを95開講した。
大学院教育の成果に関する具体的方策 【011】 修士課程では、高度専門職業人を育成するために、少人数クラスによる専門教育の充実を図る。	【011-01】高度専門職業人を育成するために、少人数クラスによる効果的な修士課程専門教育方法の開発に努め、充実を図る。	効果的な教育方法の開発・充実を図るため、高度教員養成を目的とした大学院教育実習を継続実施し、卒業・修了者を含む現職教員に対するアンケートを実施・分析した（教育学研究科）。 また、全研究科・専攻において、育成する人材像を定め、基礎教育科目を必修科目として設定する等の工夫を施したカリキュラム、履修モデルを新たに作成した。
【012】 リフレッシュ教育機能等の充実を図る。	【012-01】社会人対象のリフレッシュ教育の受け入れ体制を整備し、リフレッシュ教育カリキュラムの充実と、そのシラバスの明示を行う。	社会人学生等の受入れやリフレッシュ教育のカリキュラムを充実する方策を検討し、VTR授業の実施、インターネット授業の環境整備を進め（医学系研究科）、規則及び細則の改正を図った（農学研究科）。
【013】 学習の効率化と教育成果の向上のために、学士と修士のカリキュラムの連続性を検討し、実現化を図る。	【013-01】学士と修士の連続性をもったカリキュラム構成と効率的な学習について、継続して検討する。	学士課程の専門基礎教育を修士課程で定着・深化させることを目指した、連続性あるカリキュラムを提供し、学習の効率性・成果を調べるため、在学生・卒業予定者を対象として各種アンケートを実施した。 また、工学系研究科では科目等履修生として学部学生が履修できる大学院科目を増設した。

中期計画	年度計画	計画の進捗状況
【014】 博士課程では、自立的な研究能力と研究論文作成能力を養うために、個別研究指導を徹底する。	【014-01】 博士課程学生の自立的な研究能力と論文作成能力を養うため、個別研究指導を強化し、自主的な研究の立案・遂行を促す。	博士課程学生の自立的な研究能力と論文作成能力を養い、自主的な研究の立案・遂行を促すため学会発表や学術雑誌への投稿を奨励する等、個別研究指導を強化した。
【015】 海外の大学との学生交流や国際学会・研究会、学術調査等への積極的参加及び研究成果の発表を促し、そのための支援体制を整える。	【015-01】 国際貢献推進室において、各部署等で実施されている国際交流事業（教育・研究）に関する実績及び成果データの集積と発信を行い、国際交流事業を推進・支援する。 ----- 【015-02】 国際貢献推進室において、各部署等と連携してデュアル・ディグリー・プログラムの実施に向けての取組みを行う。	大学院生の国際的交流能力を養うための取組を充実するために、各部署等の国際交流事業（教育・研究）に関する平成16～17年度実績を収集するとともに、報告書「佐賀大学における国際交流の現状と課題」をまとめ、国際交流事業を推進・支援するための方針を検討した。 ----- 韓国の全南大学校農業生命科学研究科と農学研究科間におけるDDP（デュアル・ディグリー・プログラム）による学生交流の早期実現に向けて、相互に訪問し、教育課程の整合性等の課題を解決するため、両大学間で協議した。
卒業後の進路等に関する具体的方策 【016】 J A B E E 対象の教育分野については、そのプログラムの導入を促進する。	【016-01】 J A B E E 対象の教育分野においては、受審準備あるいは予定計画を具体的に立て、そのプログラムの導入を積極的に促進する。	理工学部機械システム工学科は、JABEEプログラムとして認定された。理工学部機能物質化学科は、JABEEプログラムを受審した。理工学部知能情報システム学科は、JABEEプログラムの中間審査に合格した。
【017】 各種資格取得を奨励し、ガイダンス等を充実・強化する。	【017-01】 各学部、学科、課程で取得可能な資格を、ガイダンス資料やホームページなどで明示するとともに、資格取得に関連した授業科目等の履修情報を積極的に提供する。	取得したい資格を把握するため、佐賀大学入学者の進路選択に関するアンケートを実施し、学科・課程で取得できる資格をホームページの「就職相談室」等で明示した。 また、各学部は資格関連の授業科目情報を各種ガイダンス等で積極的に提供することにより、資格取得を奨励した。
【018】 インターンシップ制度を積極的に活用する。	【018-01】 インターンシップのあり方について再考し、学内で体験できるワークショップ型インターンシップの導入などを検討する。	インターンシップ窓口を就職課に一元化し、受入事業所との誓約書、実施に関する覚書を整備した。 また、①ワークショップ型インターンシップ、②現場体験型オーバーナイト・インターンシップ、③実習型サマー・インターンシップ、④官署提案型インターンシップ等をそれぞれ拡大する方針を決定した。
【019】 卒業後の進路先の実態調査を行い、その結果を教育課程の改善にフィードバックする。	【019-01】 卒業生の就職先に関するアンケートや聞き取りによる調査結果を分析し、修学した知識・技術が活かされているかを検証して、就職支援対策及びカリキュラムに反映させる。	平成17年度に各学部で実施した卒業生の就職先に関するアンケート等の結果を分析し、低学年用ガイダンスを整理して3年生用面接指導セミナーの回数を増やす等、学生の教育・就職指導に反映させた。
教育の成果・効果の検証に関する具体的方策 【020】 教育目標に応じた達成基準を設け、その達成度を検証する。	【020-01】 各学部、学科、課程等において、それぞれの教育目標に応じた達成基準・目標値を設定し、達成度を検証する。	各学部、学科・課程は、教育目的及び目標を定め、医学部では、それに応じた達成基準を設定し、ホームページ等で公表している。 また、大学教育委員会による在校生対象のアンケートの関連項目を用い、暫定的に達成度を検証した。



中期計画	年度計画	計画の進捗状況
<p>【021】 在校生，卒業生，就職機関などに対する多元的なアンケート調査を行い，広い観点から教育成果を検証する。</p>	<p>【021-01】 教育の成果・効果に関するアンケート調査を，在校生，卒業生，就職先などへ範囲を広げるとともに，その結果の集計・解析を進め，教育成果の検証を行う。</p>	<p>在校生，卒業予定者を対象として，全学共通様式による多元的なアンケート調査を一斉に実施した。 在校生アンケートの結果については集計・分析し，本学の教育成果を検証するための資料として報告書にまとめ，構成員に配布した。</p>
<p>【022】 大学院教育においては，修業年限内の学位取得も客観的教育成果基準とする。</p>	<p>【022-01】 大学院教育において，修業年限内の学位取得や各研究科の教育目的に応じた基準により，教育成果の検証を行う。</p>	<p>大学院課程の在校生，修了予定者を対象として，全学共通様式または研究科独自の様式によるアンケート調査を実施した。在校生アンケートについては集計・分析結果に基づき，学位取得や教育目的の達成状況を報告書にまとめ，本学の構成員に周知した。</p>
<p>【023】 科目ごとの到達目標と成績評価基準の見直し及びアンケート調査は，4年目ごとに行う。</p>	<p>【023-01】 各授業担当教員は，科目ごとに到達目標と成績評価基準を明示して成績判定を行い，その成績分布などの結果から教育の成果・効果の検証を行う。</p> <p>-----</p> <p>【023-02】 各学部等は，4年目ごとに実施する科目ごとの到達目標と成績評価基準の見直しに向けて準備を進める。</p>	<p>授業担当教員は，科目ごとの到達目標と成績評価基準をシラバスに明示して成績判定を行い，成績分布や各種アンケートから得られた教育の成果・効果に関する分析結果に基づき「授業点検・評価報告書」を作成し，学部・学科等の教育組織に提出した。</p> <p>-----</p> <p>各学部等が科目ごとの到達目標と成績評価基準の見直しを図るため，授業の目的を明確化し，学生に成績評価に関する情報を周知するよう，大学教育委員会において「シラバス作成に関する要項」を制定した。</p>

II 教育研究等の質の向上の状況

(1) 教育に関する目標

② 教育内容等に関する目標

中期目標	<p>アドミッション・ポリシーに関する基本方針</p> <p>学士課程</p> <p>1) 専門職業人育成の観点から、学部・学科・課程の教育目標についての理解と強い志望動機・学習意欲を求める。</p> <p>2) 幅広い教養と総合的な専門学識を涵養する観点から、数学、理科、地歴、公民、国語、外国語等に関する一定の基礎学力を求める。</p> <p>大学院課程</p> <p>1) 専門分野に関する強い学習意欲と十分な専門基礎学力を求める。</p> <p>2) 的確な意志伝達能力（語学力）を求める。</p> <p>入学後の進路変更に関する基本方針</p> <p>1) 転学部、転学科、転課程、学士編入など、本学入学者の進路変更希望について、原則として柔軟に対応する。</p> <p>教育課程等に関する基本方針</p> <p>1) 教育課程を、教養教育と専門教育に区分し、両者を平行して教授する。</p> <p>2) 時代、社会のニーズに適応した教育課程を編成する。</p> <p>教育方法に関する基本方針</p> <p>1) 学生の目線に立った教育方法を目指す。</p> <p>成績評価に関する基本方針</p> <p>1) 学生に分かり易い、公平かつ厳格な成績評価を行う。</p>
------	--

中期計画	年度計画	計画の進捗状況
<p>アドミッション・ポリシーに応じた入学者選抜を実現するための具体的方策</p> <p>学士課程</p> <p>【024】 高大連携を推進し、大学の教育・研究に触れる機会や学部選択に関する情報の提供により、高校生の大学理解を図る。</p>	<p>【024-01】 本学に対する高校生の理解を深めるため高大連携を進め、大学説明会の開催、出前講義の実施、高校生に対する模擬授業や開放授業等を継続して実施する。</p> <p>【024-02】 佐賀県教育委員会と本学の連携協定に基づき、高校生が本学に対する理解を深めるための具体的な活動計画を策定、実践する。</p>	<p>大学説明会、高校訪問（延べ17校）、ジョイントセミナーによる高校への出前講義（延べ46校）、進学説明会（約80会場）等を積極的に展開し、高校生の大学理解を図った。</p> <p>-----</p> <p>佐賀県教育委員会との連携協定に基づき、科学技術・理科、数学教育を重点的に推進するSSH（スーパーサイエンススクール）に指定された高校の教育プログラム等に協力し、高校生の本学に対する理解の深化を図った。</p> <p>また、今後の活動計画を策定するため、校長や進路指導教員と意見を交換した。</p>

中期計画	年度計画	計画の進捗状況
【025】 基礎学力を確認するため、大学入試センター試験や個別学力試験を入学選抜に用いる。	【025-01】 各学部等のアドミッションポリシーに基づいた大学入試センター試験の利用や個別学力試験の内容になっているか、学部の入試委員会で検証と改善を進める。	各学部は、アドミッションポリシー（入学者受入れ方針）を明確化するとともに、アドミッションポリシーに基づいた大学入試センター試験の利用及び個別学力試験の内容になっているかを点検し、一部で試験科目の点数配分や個別学力試験の内容を改善した。
【026】 専門分野に関する意欲と能力を判定するため、面接による選抜法を改善・充実する。	【026-01】 専門分野に関する意欲や能力など、アドミッションポリシーに沿った人物を判定するため、面接における選抜方法の改善・充実を行い、専門分野に関する意欲と能力を工夫して、入学までのプレケアのあり方を検討する。	面接担当教員に対するセミナー等を実施し、面接技法の向上・改善を図った。 また、学生支援室が実施した入学者に対するアンケート（修学支援調査）等の結果を用い、入学までのプレケアの在り方を検討し実施した。
【027】 推薦入試、3年次編入試験、帰国子女選抜、外国人選抜試験等の多様な入学選抜を継続して実施する。	【027-01】 それぞれの選抜方法の効果を検証しながら、推薦入試、3年次編入試験、帰国子女選抜、外国人選抜試験等の多様な入学選抜試験を継続する。	各学部は、それぞれの選抜方法の効果を検証しながら、推薦入試、3年次編入試験、帰国子女特別選抜、社会人特別選抜、外国人選抜試験等の多様な入学選抜試験を継続して実施した。
【028】 学部等の特性に応じて、AO入試を検討し、順次導入を図る。	【028-01】 AO入試の実施とアドミッションセンターに関する他大学の状況調査報告書を参考に、本学独自のAO入試制度を構築するため、アドミッションセンターの設置を検討する。	AO入試を含め、本学の入学選抜を効果的に推進する部門としてのアドミッションセンターを設置する計画を検討した。
【029】 各選抜方法による入学者について追跡調査を継続し、その結果に基づいて、受け入れ人数・割合、試験手法等を見直し、選抜方法を改善する。	【029-01】 入学者の選抜方法と入学後の成績等との関連を継続して調査・分析し、選抜方法の検証に用いる。	各学部は入学者の選抜方法と入学後の成績等との関連を継続して調査・分析し、選抜方法の検証に用いるとともに、推薦入学募集枠の拡大、高等学校からの推薦者数の制限等、選抜方法の見直しを行った。
大学院課程 【030】 専門基礎学力、語学力、読解力を確認するために、専攻別に学力試験を行う。	【030-01】 専門基礎学力、語学力、読解力を確認する専攻別の学力試験を行い、引き続き入試問題を開示（非開示研究科は開示について検討）するとともに、さらにアドミッションポリシーに沿った入試制度を構築する。	各研究科は、専攻の目的及びアドミッションポリシーに応じて、専門基礎学力、語学力、読解力等を確認する学力試験を実施し、引き続き入試問題を専攻ごとに開示した。
【031】 専門分野への適性と探求意欲を確認するために、専攻に応じて、推薦入試を行う。	【031-01】 各研究科の特性に応じて、アドミッションポリシーに沿った推薦入試を実施する。	研究科の特性及びアドミッションポリシーに則して、工学系研究科では、継続してアドミッションポリシーに沿った推薦入試を実施した。
【032】 研究科の特性に合わせてAO入試を検討し、順次導入を図る。	【032-01】 AO入試に関する調査結果を参考に、各研究科の特性に応じてAO入試導入に関する方針を定め、準備を進める。	年度計画【028-01】の「計画の進捗状況」参照。

中期計画	年度計画	計画の進捗状況
入学後の進路変更に関する具体的方策 【033】 修学途中での進路変更希望者を受け入れるための基準、規則等を検討し、学部、学科の特性に合わせて、順次導入を図る。	【033-01】 本学の「入学後の進路変更に関する方針」に沿って、各学部で作成した転学部及び転学科に関する内規等について調整・整備し、実行に移す。	各学部は、本学の「入学後の進路変更に関する方針」に従って内規を調整・整備し、平成18年度は4名の転学部、転学科の申請を受け入れた。
教育理念等に応じた教育課程を編成するための具体的方策 【034】 教養教育は全学年を通じて行う。	【034-01】 本学の教育理念・目的に応じた教養教育の在り方を検証しながら、全学年を通じた教養教育カリキュラムを継続して実施する。	教養教育運営機構は、各種アンケートの結果等を基に、本学の教育理念・目的に応じた教養教育の在り方を検証・確認するとともに、全学年を通じた教養教育カリキュラムを継続して実施した。
【035】 専門教育は1年次から導入する。	【035-01】 教養教育科目との連続性を持たせた4年あるいは6年一貫の専門教育を実施するため、既に1年次から開講している専門教育科目を点検・整備する。	各学部において、学生による授業評価結果などを通して授業科目の点検を行い「授業点検・評価報告書」を作成するとともに、1年次開講専門教育科目の構成や内容を改善した。
【036】 統合によって拡充した領域を活かした医文理融合型の学際的教育課程の創設を図る。	【036-01】 学部、大学院の教育課程を通して、医文理融合型の学際的な教育コース、プログラム等の創設を検討し、可能などころから実施する。	医文理融合型全学教育科目として、主題科目「社会生活行動支援概論」の講義を開設した。 また、学際的なデジタル表現技術の教育プログラムについて、実施方法の枠組み案を作成した。
授業形態、学習指導法等に関する具体的方策 【037】 授業科目の開講意図（履修モデル等）と到達目標を明示し、学習目標を明確にする。	【037-01】 全ての授業担当教員がシラバスに開講意図と到達目標を明示することを徹底し、各授業科目の学習目標を明確にする。	大学教育委員会において「シラバス作成に関する要項」を制定し、科目ごとの開講意図と到達目標のシラバスへの明示を促すとともに、学生に学習目標等の周知を図るため、オンラインシラバスの冒頭にシラバス説明文を掲載した。
【038】 教育関連委員会と高等教育開発センターが連携して、全学的に教育改善を推進する。	【038-01】 全学及び各学部等の教育担当委員会において、授業形態や学習指導法等の教育改善を行うシステムの点検とFDを実施し、改善を推進する。	教育改善を行うシステムの一つとして、「授業評価結果を用いた授業改善実施要領」を制定し、学部・学科等の教育組織による授業点検・評価を一斉に実施した。 また、高等教育開発センターあるいは学部主催で、「授業改善への取り組み」、「上手な講義の仕方」などの授業改善をテーマとしたFDを実施した。
【039】 PBL（問題立脚型）学習システム、インターネットを利用した教育法等の導入により、授業内容に応じた教育方法を推進する。	【039-01】 授業の内容及び学習目標に応じて、問題立脚型学習（PBL方式）やインターネット利用授業など、目的に適した授業方法を導入し、教育方法の改善を行う。	医学科カリキュラムの見直しのなかで、問題立脚型学習（PBL方式）を改善するためのグランドデザインを定めた。 また、インターネット利用授業では8科目を新たに開設するとともに、学習管理システム（LMS）により、23の授業科目についてネット談話室、掲示板等、学生とのコミュニケーションや自学自習のためのツールの活用を図り、活用状況の追跡を開始した。

中期計画	年度計画	計画の進捗状況
【040】 チューター制を拡充し、学習相談が受けられる体制を作る。	【040-01】 チューター制度やオフィスアワー等により、授業時間以外の学習指導を推進する。	引き続き、各教員はオフィスアワーを設定するとともに、「チューター（担任）制度に関する実施要項」を定め、平成19年度から全学部で実施することを決定し、授業以外の学習・生活に係る指導・助言を行う学生指導手引書として「チューター（担任）制度ガイドブック」を作成した。
【041】 外国人留学生をティーチングアシスタントとして採用し、少人数グループ・チュートリアル形式の外国語学習時間を設ける。	【041-01】 外国人留学生をティーチングアシスタントとして活用する少人数グループ・チュートリアル形式の外国語学習の導入について、引き続き条件整備を行なう。	外国人留学生の受入れ状況に基づき、ティーチングアシスタントとして雇用可能な言語及び当該の言語教育におけるティーチングアシスタントのニーズ等、外国人留学生ティーチングアシスタントによる少人数外国語学習の条件整備を図った。
適切な成績評価等に関する具体的方策 【042】 厳格な成績評価のために、全学共通の指針（ガイドライン）を設定する。	【042-01】 大学教育委員会において、厳格な成績評価を行うための指針を作成し、各学部等は指針に基づき、適切な成績評価を実施する。	厳格な成績評価を行うための指針の一環として、「成績評価基準等の周知に関する要項」を制定し、担当教員は成績評価基準をシラバスに明記するとともに、これに基づき成績評価を実施した。 また、厳格な成績評価を組織的に保障するための措置として、「成績評価の異議申立てに関する要項」を定め、学生への周知を図った。
【043】 試験問題と模範解答（解答例）、解説、配点等の公開を全学的に進める。	【043-01】 適切な成績評価を推進するため、試験問題、解答例などを授業科目の特性に応じて公開を進める。	「成績評価基準等の周知に関する要項」を策定し、試験問題と模範解答（解答例）、解説、配点等の情報を学生に提供することを定めた。
【044】 学修成績を数値で示すGPA（Grade Point Average 公平評価基準）方式の導入を検討する。	【044-01】 各学部でのGPA（Grade Point Average公平評価基準）方式による成績評価の試行を継続し、その運用法や効果について検討する。	平成18年度までの試行を踏まえ、19年度からGPA制度を全学的に導入することを決定し、学生及び教員のためのGPA解説書を作成した。作成したGPA解説書は、インターネット上で閲覧できるよう、教務システム（ライブキャンパス）の冒頭に掲載した。

II 教育研究等の質の向上の状況  
 (1) 教育に関する目標  
 ③ 教育の実施体制等に関する目標

<p>中期目標</p>	<p>教職員の配置に関する基本方針                  1) 教育の基本目標を達成するために、教員、技術職員、事務職員、学外講師等の採用・配置を計画的・戦略的に行う。</p> <p>教育環境の整備に関する基本方針                  1) 学生が快適・安全に学習・研究活動に専念できるように、講義室、演習室、附属図書館、学術情報処理センター等の教育関連施設、設備、教材の充実を図る。</p> <p>附属図書館の整備と活用に関する方針                  1) 附属図書館は、教養の形成、専門の学習及び自発的な学習の拠点として、体系的かつ網羅的な蔵書構築の推進と、情報サービスの充実を図る。                  2) 学術情報処理センターと連携し、電子図書館機能の一層の充実を図る。                  3) 地域に関わる貴重資料を収集・展示する博物館機能を持たせ、地域に開かれた教育・研究の場とする。</p> <p>教育活動の評価及び評価結果を質の改善につなげるための基本方針                  1) 教育活動の個人評価を通じて、教員の教育意欲を高める。</p> <p>教材、学習指導法等に関する研究開発及びFDに関する基本方針                  1) 研究開発は組織（部局）と教員個人と学生の共同作業であることの認識を徹底する。                  2) 教育の理念・目標と内容・方法について、組織的な研究・研修を行い、教育活動を改善する。                  3) 教育内容・方法を改善するための方策を研究開発し、組織的に支援する。</p>
-------------	---

中期計画	年度計画	計画の進捗状況
<p>適切な教職員の配置等に関する具体的方策                  【045】 教員配置検討組織を、教育研究評議会及び各学部教授会に設置する。</p>	<p>【045-01】 教育研究評議会人事部において、各学部教授会に設置した教員配置検討組織の活動状況を検証し、適切な教職員の配置を推進する。</p>	<p>暫定的な定員管理ルール、教員運用仮定定員に関する要項、学外非常勤講師削減等の方針に基づき、適切に教員を配置した。</p>
<p>【046】 教育組織の基盤となる学部、学科・課程、大学院研究科、専攻等の教育活動状況を点検し、従来の枠にとらわれない、必要度に応じて適切に人員配置を行うルールを定める。</p>	<p>【046-01】 各学部教授会、研究科委員会、センター運営委員会において、教員組織編成のための基本方針と、適切な人員配置を行うためのルールを明文化する。</p>	<p>大学教職員の整備に係る「学校教育法の一部を改正する法律」に対応して、本学の教員組織編成の基本的な方針等の検証と確認を行い、それを基に、各学部等は、それぞれの教員組織編成の基本方針と、教育研究目的達成と教員負担のバランス等を配慮した教員配置のルールを定めた。</p>

中期計画	年度計画	計画の進捗状況
【047】 教職員が所属する部局の枠を越えて、横断的に教育に貢献できるような措置を講じる。	【047-01】 部局等横断的な教育を推進するため、教員等の配置も含めた教育体制づくりを進める。	本学の有する人材を効果的・部局横断的に教育活動へ動員するための教育組織と研究組織の在り方、学部の新編・統合の必要性等、新たな教育体制づくりの在り方について、研究科長懇談会及び部局長懇談会において検討をした。
教育支援者の配置に関する具体的方策 【048】 技術職員を教育支援担当者として位置づけて教育組織に組み込む。	【048-01】 技術職員等を教育支援者として教育組織に組み込む方策を検討・実施する。  【048-02】 技術職員等の評価項目に、教育支援を取り入れた評価基準を策定し、個人評価を試行する。	医学部では新設予定の先端医学研究センターに技術職員等を教育支援者として集約することを決め、理工学部では技術部規程を策定し、技術職員の教育支援業務を明文化した。農学部では、技術職員を組織化し、教育支援者として位置づけている。  技術職員等を教育支援の観点から評価する個人評価基準を策定して試行を実施するとともに、平成19年度は技術職員すべてに試行対象を拡大することを決定した。
【049】 ティーチングアシスタントを養成し、活用する。	【049-01】 ティーチングアシスタント (TA) の活動状況調査を毎学期末に実施し、その結果を基に有効な配置と、効果的なTA活動を促すための教育を行い、TA活動を通して大学院生自身の教育効果を高める。	ティーチングアシスタント (TA) の活動状況調査を実施するとともに、部局の特性に応じて538人のTAを有効に配置した。また、教育活動の質的向上を図る研修等の実施を定めた「佐賀大学ティーチングアシスタント運用要領」を制定し、後学期から施行した。
教育環境整備の具体的方策 【050】 講義関連施設の現況、利用状況、教育機器類の充実度に関する調査結果に基づき、講義室、実験・実習室、演習室、体育・スポーツ施設等の改修や教育機器類の整備計画を策定し、実現を目指す。	【050-01】 教育関連施設（講義室、実験・実習室、演習室等）の利用状況調査結果に基づき、各学部等が作成した教育関連施設の整理統合、改修・整備計画を、大学全体の整備計画や予算措置を踏まえて年次計画的に実行する。	本庄キャンパスでは東地区改修・整備計画に伴う教室使用状況表(シミュレーション)を作成した。 鍋島キャンパスでは、老朽化した教育設備の更新とともに、グループ学習室(9室)の増設に向けた医学部会館の改修計画が完了し、2月から運用を開始した。
【051】 情報機器を利用できる演習室、LL教室、PBL学習室、ゼミ室を確保・拡充し、学生が情報機器を利用して学習できる環境を整備する。 また、CALLシステムを設置したLM(Language Multimedia Lab.)教室を増設、整備し、語学教育を強化する。	【051-01】 情報機器の利用や語学学習支援等に必要な施設・設備などの整備計画を、予算措置を踏まえて年次計画的に実行する。	情報機器を利用した学生の語学学習支援に必要な施設・設備として、教養教育2号館のLM教室及びLL教室の整備計画を実行し、完了した。
【052】 先進的な情報処理環境を教育・研究活動で利用できるように、情報処理システム及びネットワークシステムの更新を行う。同時に情報機器を利用できる演習室及びネットワーク環境を活用できる教室・ゼミ室を整備する。	【052-01】 ネットワークシステム及び情報機器やネットワークを利用できる教室・演習室の整備を推進する。	医学部で、改修により、情報機器が活用できる教室を整備した。 新版Opengate(持ち込みPCをインターネットに接続するサービス)の全学運用を開始した。

中期計画	年度計画	計画の進捗状況
<p>【053】 総合分析実験センターを基盤として、実験機器類の整備拡充と全学的有効利用システムの構築を図り、学生教育並びに社会的ニーズに応じた教育訓練環境を整備する。</p>	<p>【053-01】 総合分析実験センターを基盤として、機器の予約を行える有効利用システムを軌道化する。</p> <p>-----</p> <p>【053-02】 総合分析実験センターが構築した有効利用システムにより、同センターの学生教育並びに社会的ニーズに対応した活用機能を充実する。</p>	<p>総合分析実験センターの実験機器及び生物資源の維持・開発と放射性同位元素実験に関する設備の使用状況及び要望をもとに、ウェブサイトから機器予約を行なう有効利用システムを2つのキャンパス間で統合し、機器追加等の改善を行なった。</p> <p>引き続きウェブサイトから機器の予約を行う有効利用システムを運用するとともに、講習会受講者アンケートを実施して利用者教育の改善に反映させた。</p> <p>また、「佐賀大学総合分析実験センター受託試験取扱要項」を作成し、学外研究機関等の社会的ニーズに応じた活用機能を充実させた。</p>
<p>附属図書館活用・整備の具体的方策</p> <p>【054】 学生用資料、貴重資料（電子媒体資料を含む。）等を計画的に収集し、提供する。</p>	<p>【054-01】 学生用資料をより適切に収集・提供するため、現行の教員推薦、図書館推薦等による整備の基準・方法を見直し、改善する。</p>	<p>教員推薦の学生用図書について、従来の個人推薦を中心とした整備方法から、学部学科等による組織的な推薦を中心とした整備計画に変更し、この計画に基づいて学生用図書を購入、配架した。</p>
<p>【055】 学生用図書費の経常経費化を維持し、シラバス指定図書及び学生希望図書を購入する。</p>	<p>【055-01】 シラバス指定図書を随時推薦できる環境を整備し、優先的に購入する。また、全学生に対して学生希望図書制度の周知を図る。</p>	<p>シラバス（冊子版）に掲載された指定図書及びオンラインシラバスに随時追加される指定図書を選書専門委員会で協議した基準に基づき購入し、配架した。</p> <p>学生希望図書制度の内容について、オリエンテーションの中で新入生を中心に広報を行った。また、図書館ホームページの「図書館ポータル」で学生希望図書制度について案内した。</p>
<p>【056】 図書館月間の企画などを通じて読書奨励、読書案内を推進する。</p>	<p>【056-01】 メール通信などを通じて積極的に図書館情報の発信を行うとともに、読書奨励・読書案内を推進するための、学生を含むワーキンググループを組織し、各種企画を検討する。</p>	<p>計13回のML通信を利用して、電子ジャーナル、データベースの新サービスの開始案内、図書貸借等の情報を発信した。</p> <p>また、読書奨励・読書案内を推進するため、学生選書委員が書店に向いて選書を行なう選書ツアーを企画し、実施した。</p>
<p>【057】 学術情報処理センターと連携し、収集した情報を有効に関連付けた教育ポータルを構築し、提供する。</p>	<p>【057-01】 平成17年度で計画達成</p>	<p>平成17年度に図書館ポータルを導入した結果、平成18年度における学生希望図書のリクエスト件数が平成17年度の93件に対し135件、グループ学習室の申込件数が平成17年度の466件に対し591件に伸びた。</p> <p>図書館ポータルへのアクセス総数は5,033件に達した。</p>
<p>【058】 電子情報の収集管理、貴重資料の収蔵展示など、総合的な環境整備の基盤となる施設の設定を目指す。</p>	<p>【058-01】 電子情報の収集管理、貴重資料の収蔵展示など、総合的な環境基盤整備の方針を策定する。</p>	<p>佐賀大学が生産する学術情報（博士論文、紀要論文、貴重書、植物遺伝情報、シラバス）を学外へ向け発信するための標準化されたデータベースシステム（機関リポジトリシステム）を公開した。</p>
<p>教育活動の評価及び評価結果を質の改善につなげるための具体的方策</p> <p>【059】 各教員の教育活動に関するデータベースシステムを構築し自己点検評価を実施する。</p>	<p>【059-01】 各学部等は教員の個人評価の実施を通して、各教員の教育活動に関するデータの集積と自己点検評価を実施する。</p>	<p>各学部等は前年度の試行を経て教員の個人評価を実施し、各教員の教育活動に関するデータの収集・分析などを行い、自己点検評価を実施した。</p> <p>また、教員基礎情報、研究成果、地域・社会貢献などのデータをデータベースとしてを充実する取組を継続して実施した。</p>



中期計画	年度計画	計画の進捗状況
【060】 全ての授業について、学生による授業評価を実施する。	【060-01】 新たな「学生による授業評価実施要領」により、原則として全ての授業について、学生による授業評価を行う。	「学生による授業評価実施要領」及び「学生による授業評価」のアンケート様式を改訂し、共通様式または独自様式のいずれかの様式により、全授業科目を対象として「学生による授業評価」を実施した。
【061】 学部、学科、課程は、教育点検システムを構築し、学生による授業評価、教員の自己点検評価、教育目標達成度などの分析・評価を行い、教育の質及びカリキュラムの改善策を講じる。	【061-01】 学部・学科等の教務委員会等において、学生による授業評価、教員の自己点検評価、教育目標達成度などの分析・評価を行い、教育の質及びカリキュラムの改善策を講じるシステムを点検して、それによる教育改善の成果を大学教育委員会に報告する。	「授業評価結果を用いた授業改善実施要領」を制定し、これに則って授業担当教員は「学生による授業評価」等の分析を基に「授業点検・評価報告書」を作成し、学部・学科等の教育組織に提出した。
教材、学習指導法等に関する研究開発及びFDに関する具体的方策 【062】 教員は、高等教育開発センターと連携して、創造的教材、学習指導法を開発する。	【062-01】 高等教育開発センターにおいて、創造的教材、学習指導法に関する調査・研究を行い、全学的FDにより各授業科目担当教員のスキルアップを図る。	学習指導法、教材の利活用法を含めた授業設計の方法に関する教員インタビュー調査を開始し、その記録を要約した情報をホームページに掲載した。 また、教育改善GPプログラムをテーマとしたFD・SDフォーラムを開催し、50名の参加者を得た。その内容はNews Letter（ホームページ）に掲載し、教職員に周知した。
【063】 全科目のシラバスをホームページで公開する。	【063-01】 各学部は、全科目のオンラインシラバスを整備する。	「シラバス作成に関する要項」を大学教育委員会において制定するとともに、教員向けシラバスの説明を教務システムに掲載し、シラバスの整備を図った。
【064】 インターネット講義の開発研究を進め、教養教育科目を中心に拡大する。	【064-01】 現代GP「ネット授業の展開」を軸に、インターネット講義を拡充する。	新たに8科目のネット授業を開講するとともに、教養教育運営機構にeラーニング教育実施委員会を設置し、現代GP採択期間以降も継続してネット授業を開発・推進する体制を整えた。
【065】 高等教育開発センターがFD活動の企画立案を行い、大学教育委員会が実施する。	【065-01】 高等教育開発センターと大学教育委員会が連携して、全学的なFD活動に関する企画・立案を行い、全学的な実施を推進する。また、各学部においては、定期的にFD活動を実施し、充実させる。	高等教育開発センターは、今年度のFD活動企画として、GP申請予定プログラム等の取組状況をテーマにしたFD・SDフォーラムを大学教育委員会と共催し、これに学生を参画させて教育改革プログラムの内容に対する評価を聴取し、改善に役立てた。 また、大学教育委員会で「授業評価結果を用いた授業改善実施要領」を制定し、各学部はこの要領に基づき、組織的な教育点検・評価を実施した。
【066】 各学部にFD実施組織を構築する。	【066-01】 各学部のFD実施組織は、大学教育委員会、高等教育開発センターとの連携を密にして全教員のFDへの積極的な参加体制を確立するとともに、FD実施報告書を作成する。	各学部等に設置したFD実施組織は、大学教育委員会のFD専門委員会及び高等教育開発センターとの連携を密にして組織的なFD活動を実施する体制を整え、その活動結果をFD実施報告書としてまとめ、FDを推進した。

中期計画	年度計画	計画の進捗状況
【067】 全学及び学部でFD研修を定期的に実施する。	【067-01】 全学及び各学部のFD実施組織において、それぞれの目的に合ったFD研修を定期的に実施する。	大学教育委員会と高等教育開発センターの連携による「佐賀大学FD・SDフォーラム」を引き続き開催した（平成18年6月及び平成19年2月）。各学部及び教養教育運営機構のFD実施組織においては、それぞれの目的・ニーズに合ったFD研修や講演会を企画・実施した。
学部・研究科等の教育実施体制等に関する特記事項 【068】 学科，専攻に共通する専門基礎科目の内容を精選した共通教科書の作成など，教育内容のコア化と教育体制の効率化を図る。	【068-01】 授業科目の特性に応じて，学科等，専攻の枠を越えて，共通の専門基礎科目の開設や共通教科書の使用等による教育体制の効率化を進める。  ----- 【068-02】 学科等，専攻の教育目的に応じたカリキュラム及び教育内容のコア化を推進する。	学科，専攻間の特性に応じて，専門基礎科目を継続または新規に開講するとともに，共通化した教科書の使用を進めた。  ----- 教育内容のコア化を推進するためのカリキュラム改革計画の策定（医学部），学科間共通のコア授業科目の開設の検討（理工学部），修士課程専攻におけるコア科目の平成19年度開設準備（農学部）を行った。
【069】 研究科横断的に設置されている国際環境科学特別コースを充実する。	【069-01】 研究科横断的に設置されている国際環境科学特別コースの意義を踏まえ，カリキュラム構成と指導体制を充実する。	工学系研究科と農学研究科では，平成19年度から新たな教育プログラムとして地球環境科学特別コースを設置することとし，6名の国費留学生の募集を行うとともに，授業方法を含めたカリキュラムの充実を検討した。

II 教育研究等の質の向上の状況  
 (1) 教育に関する目標  
 ④ 学生への支援に関する目標

中期目標	<p>学生への支援全般                  入学から就職までの学生支援を大学の基本的な柱として位置付ける。</p> <p>学生の学習支援に関する基本方針                  学習相談・助言体制を強化し、学習意欲の向上を図る。</p> <p>学生の生活支援に関する基本方針                  学習に専念できるように、生活相談や就職活動・経済支援等を行う。</p>
------	--

中期計画	年度計画	計画の進捗状況
<p>学習相談・助言・支援の組織的対応に関する具体的方策</p> <p>【070】 卒業研究着手前及びゼミ履修前の学生に対する学習相談・指導体制を確立する。</p>	<p>【070-01】 オフィスアワーやチューター制度などを活用して、専門教育における学習相談や進路相談などの学生支援を充実するとともに、進路相談に関しては名誉教授によるシニアチューター制度の導入を検討する。</p>	<p>年度計画【040-01】の「計画の進捗状況」参照。                  加えて、シニアチューター制度の導入については継続検討事項となっている。</p>
<p>【071】 オフィスアワーを少なくとも週1日2時間程度確保し、シラバスに明記する。</p>	<p>【071-01】 現行のオフィスアワー開設要項に基づき、大学全体で実施されているオフィスアワーの実効性、有効性を検証し、改善策を検討する。</p>	<p>大学教育委員会による在校生及び教員対象のアンケートを全学的に実施し、オフィスアワーの実効性、有効性を把握した。その集計結果を分析するとともに、オフィスアワーの改善策の策定に活用するため、報告書としてまとめた。</p>
<p>【072】 自学自習を行うためのスペースを整備する。</p>	<p>【072-01】 自学自習を行うためのスペース及び情報機器等の附属設備の整備計画を各学部、センターなどで策定し、予算措置を踏まえて実行に移す。</p>	<p>医学部、理工学部及び農学部では、既施設改修計画の実施により、自学自習室を整備した。                  また、文化教育学部、経済学部では、自学自習のための共有スペースの整備を含む本庄キャンパス東地区の改修計画を策定した。</p>
<p>【073】 ティーチングアシスタントによる学習支援を進める。</p>	<p>【073-01】 ティーチングアシスタントの活動状況調査を行い、その結果を基に有効な配置と指導を行う。</p> <p>【073-02】 効果的なティーチングアシスタント(TA)活動を促すための教育と、TA活動を通して大学院生自身の教育効果を高めるTA指導法を工夫し、実行する。</p>	<p>年度計画【049-01】の「計画の進捗状況」参照。</p> <p>「佐賀大学ティーチングアシスタント運用要領」を制定し、TA活動の質的向上と大学院生自身の教育効果を高めるための研修等の実施を定めた。                  また、TA実施報告書に大学院生の意見等の記入欄を設け、教育効果の検証を行う仕組みとした。</p>

中期計画	年度計画	計画の進捗状況
<p>生活相談、就職・経済支援等に関する具体的方策（学生相談・支援組織を設置して）</p> <p>【074】 指導教員制度、顧問教員制度、ボランティア支援制度等を充実する。</p>	<p>【074-01】 新入生に対するチューター制度を全学部で導入し、大学生生活指導や履修科目の選択指導など、きめ細かな学生支援を行う。</p> <p>【074-02】 チューター制度の導入に合わせてチューターマニュアルを作成し、教員の学生支援に役立てる。</p> <p>【074-03】 前年度に構築したボランティア支援システムを充実し、ボランティア認定制度や地域との連携により、学生のボランティア活動を推奨・支援する。</p>	<p>チューターの目的・役割を明記した「チューター（担任）制度に関する実施要項」を制定し、平成19年度から全学部で実施することを決定した。</p> <p>また、学生支援室学生相談支援部門の室員を4名増員し、きめ細かな学生支援を行う体制を整備した。</p> <p>年度計画【040-01】の「計画の進捗状況」参照。</p> <p>教育ボランティア専従職員を文化教育学部附属教育実践総合センターに配置し、学生のボランティア活動を支援するとともに、佐賀県と連携して学生ボランティアを派遣した。</p> <p>また、ボランティア講演会を開催し、地域との連携を図った。</p>
<p>【075】 学生からの情報収集（学生モニター等の導入や専任職員の配置等）を行う。</p>	<p>【075-01】 学生懇談会など学生から意見等を聴く機会を拡大し、学生からの要望等を活かした学生支援を推進する。</p> <p>【075-02】 学生生活実態調査により、学生生活に関する情報を収集・解析し、学生支援を行う。</p>	<p>副学長を座長とする学生懇談会を引き続き年2回開催し、学生から収集した要望等の情報をホームページに掲載することにより、学内に周知した。</p> <p>さらに、医学部で2回、理工学部では各学科別に懇談会を開催し、学生からの要望情報収集とその対応を行った。</p> <p>第3回学生生活実態調査のデータを分析した結果を「学生生活実態調査報告書」にまとめ、学生支援に活用するため、ホームページに掲載して教職員に周知した。</p>
<p>【076】 学生相談窓口を充実（カウンセラー等の配置）し、総合的に学生支援を行う。</p>	<p>【076-01】 高大連携推進部門、学生相談支援部門、就職支援部門の3部門からなる学生支援室において、連携をとりながら学生の立場に立った総合的な学生支援を推進する。</p> <p>【076-02】 学生相談支援部門に設置した「学生なんでも相談窓口」により、あらゆる相談を受け付け、非常勤学生カウンセラーによる対応や外部の機関との連携体制の整備を推進する。</p> <p>【076-03】 学生相談支援部門にインターカーやカウンセラーを配置し、相談窓口に加えて電子メールや投書による相談手段の拡充と対応体制を充実する。</p>	<p>学生支援室連絡会議を開催し、学生支援室の高大連携推進部門、学生相談支援部門、就職支援部門の3部門間の連携を図るとともに、学生支援室学生相談支援部門を、各学部から委員が参加する体制に整備することにより、学部間の連携を強化し、総合的な学生支援を推進した。</p> <p>「学生なんでも相談窓口」や非常勤学生カウンセラーにより、精神面・人間関係の問題、進路・就職上の問題等、多様な相談を335件受け付けたほか、学内5カ所に設けた投書箱（VOICE）及び電子メールにより寄せられた学生の声（要望・意見・質問等約55件）に回答を行うとともに、案件により掲示する等の対応を図り、学生支援体制の整備・充実を推進した。</p> <p>年度計画【076-02】の「計画の進捗状況」参照。</p>

中期計画	年度計画	計画の進捗状況
【077】 就職課と学部（就職担当教員）との連携を強化して、情報の収集能力を高める。	【077-01】 就職支援部門に各学部から1名の教員配置を行い、就職課と学部（就職担当教員）の有機的な連携により、情報収集源の開拓と情報収集能力を高める。	学生支援室就職支援部門に各学部から協力教員を配置し、部門が集約する就職情報を学生に適宜提供した。 また、就職課と看護学科就職担当教員による就職支援連絡会を定期的にもち、学生サービス課とも協力して学生支援を行った。
【078】 就職支援セミナーを定期的開催し、企業訪問等の支援を強化する。	【078-01】 就職支援セミナーを開催し、企業訪問等の支援を強化する。	1年次から4年次までの一貫した就職支援事業として、低学年対象の総合キャリア診断（R-CAP）、企業訪問等を支援するエントリー対策講座、日商簿記検定講座、マイクロソフトオフィススペシャリスト（MOS）、自己分析・企業選び等セミナー、教員採用1次及び2次試験対策講座を実施し、延べ約2,500名の学生が参加する等、就職支援事業の充実を図った。
【079】 各種奨学金制度に関する情報を提供し、奨学金獲得のための支援を行う。	【079-01】 ホームページや学生生活課窓口による各種奨学金制度に関する情報提供を充実し、奨学金獲得のための支援を行う。	各種奨学金制度に関する情報を、ホームページや学生生活課窓口を通じて学生に提供するとともに、新入生に対しては入学者の進路選択に関するアンケート（修学支援調査）に奨学金制度情報を盛り込み、奨学金獲得のための申請等の支援を行った。
社会人・留学生・障害者等に対する配慮 【080】 社会人学生のための受け入れ環境を整備する。	【080-01】 本学に対する社会人学生のニーズ調査を基に、受け入れ環境の整備を推進する。  ----- 【080-02】 社会人学生のニーズを参考にして、アドミッションポリシーに基づいた社会人受け入れ方法、教育体制を整える。	社会人学生受入れ環境整備のため、社会人のニーズ調査等を実施した（文化教育学部、医学部、農学部）。 社会人受入れ環境整備事業の一環である保育所の開設に向け、実施形態・設置場所等の具体策の検討を継続して進めた（医学部）。  ----- 社会人学生の受入れ環境を整備するため、社会人学生のニーズに合わせて、一部の科目を夜間開講し（医学系研究科、経済学研究科）、講義を録画したDVDの貸出し（医学部）等の体制を整備した。
【081】 留学生宿舍、奨学金の確保、ホームステイ制度の確立、地域との交流の促進、相談・支援体制としてのチューター制度等を確立する。	【081-01】 留学生の生活実態調査結果を基に、留学生宿舍、奨学金の確保、ホームステイ制度の確立、地域との交流の促進等について、地域との連携を深めながら全学的に推進する。  ----- 【081-02】 留学生センターと保健管理センターが連携して、チューターマニュアルの実効性の検証やチューター教育を通して留学生に対するチューター制度を充実する。	平成18年度から佐賀県私費外国人留学生奨学金支給が廃止されたことに伴い、職員を対象に募金を募り、私費外国人留学生27名に奨学金として支援を行った。 また、留学生センターはNPO法人と連携して15組の家族等入居ができる留学生用宿舎を確保し、民間アパート入居時に大学による機関保証を行った。  ----- 留学生センターと保健管理センターの連携のもとで留学生の健康管理に関するチューターマニュアルの検討を行うとともに、「チューター特別指導実施報告書」をもとに、留学生に対するチューター制度の実効性を検証した。
【082】 障害のある学生を支援する一環として、チューター制度を充実し、バリアフリー化を進める。	【082-01】 障害のある学生への教育上の適切な配慮（修学コーディネーターや支援者等の配備）及びキャンパス内のバリアフリー化を、支援対象学生の意見も取り入れながら進める。	障害のある学生の受入れに伴い、支援対象学生から意見を聴取し、配慮を要する事項について教職員間に共通理解を形成するよう、周知を図った（文化教育学部、教養教育運営機構）。 また、本庄キャンパス川東地区の施設について、バリアフリー計画を策定した。

II 教育研究等の質の向上の状況

(2) 研究に関する目標

① 研究水準及び研究の成果等に関する目標

中期目標	<p>目指すべき研究の水準</p> <ol style="list-style-type: none"> <li>1) 基礎的・基盤的研究成果を世界へ発信する。</li> <li>2) 地域・社会からの要請に応える分野について共同研究を推進し、実用化に結びつく成果を目指す。</li> <li>3) 独創的研究，重点プロジェクト研究を推進し，地域及び世界の拠点形成ができる研究水準を目指す。</li> </ol> <p>成果の社会への還元等に関する基本方針</p> <ol style="list-style-type: none"> <li>1) 研究成果の論文，著作，研究発表，講演，特許及び作品等の知的財産の創出を促し，保護，管理し，活用するために広く国内外に公表する。</li> <li>2) 地域の知的拠点として地域の活性化に貢献する。</li> <li>3) 地域の事業への参画や共同研究を大学の重要な任務と位置づける。</li> </ol>
------	---

中期計画	年度計画	計画の進捗状況
<p>目指すべき研究の方向性</p> <p>【083】 基礎的・基盤的研究の継続性を維持し，独創的研究を育てる。</p>	<p>【083-01】 研究の評価を実施し，基礎的・基盤的研究の継続性・発展性・萌芽性を重視した研究支援を継続して行う。</p>	<p>前年度の学長経費（中期計画実行経費）によって実施した研究育成支援事業の成果についてヒアリングを行い，その結果に基づき，各学部の基礎的・基盤的研究の継続性・発展性・萌芽性のある研究に対し，中期計画実行経費による支援・育成を継続して推進した。</p>
<p>【084】 地域に密着した研究に取り組む。</p>	<p>【084-01】 地域に密着した研究に継続して取り組むとともに，地域の自治体，民間企業・団体の要望等を取り入れた研究を推進するための仕組みを見直し，改善する。</p>	<p>有明海総合研究プロジェクト，循環型社会へ向けた食料生産・加工・消費システムの開発等，地域に密着した研究を継続して展開するとともに，佐賀大学TL0，知的財産管理室及び科学技術共同開発センターを統合した産学官連携推進機構を8月に設置し，窓口を一元化し，地域の要望を汲み上げる体制を構築した。</p>
<p>【085】 目指すべき研究の方向性を教育研究評議会で検討し，重点研究を推進する。</p>	<p>【085-01】 進行中の全学的研究プロジェクトについて中間評価を行い，さらに推進する。</p>	<p>研究推進部会は，平成17年度から推進している学部横断的な研究プロジェクトを中間評価し，①健康長寿社会の構築を目指した医食同源の科学的解明，②アジア社会における地域社会活性化政策に関する国際比較研究，③廃棄物の無害化・再資源化システムの構築に関する研究の3プロジェクトに，継続して予算を措置した。</p>
<p>【086】 全ての分野に博士後期課程を設置することを目標にし，基礎的・基盤的な研究の充実と後継者の育成を行う。</p>	<p>【086-01】 総合研究科設置構想に向けた教育研究基盤の整備並びに指導教員の育成を行う。</p>	<p>医学系研究科博士課程及び工学系研究科博士後期課程に文系教員が専任教員として参画し，医文理融合教育研究組織の基盤整備を進めた。</p>

中期計画	年度計画	計画の進捗状況
<p>大学として重点的に取り組む領域 【087】 地域及び産業界との連携を強化し、社会の要請に応える特色ある研究を推進する。(海洋エネルギー、シンクロトロン、低平地、海浜台地、有明海、環境、情報技術、生命・バイオ、地域医療科学、生活習慣病、地域経済等)</p>	<p>【087-01】 有明海学、シンクロトロン光、低平地研究、地域医療科学等の研究成果を検証し、さらに推進する。</p> <p>-----</p> <p>【087-02】 海洋エネルギー研究センターを、エネルギー問題及び環境問題の解決に寄与する全国の研究者の研究拠点とするため、全国共同利用化を推進する。</p>	<p>海洋エネルギー、シンクロトロン光、低平地、有明海、生命・バイオ、地域医療科学に関連する諸研究の成果を、講演会・公開研究会、成果報告書等を通して検証し、社会の要請に応える特色ある研究のさらなる推進を図った。</p> <p>-----</p> <p>科学技術・学術審議会において、これまでの海洋エネルギー研究センターの全国利用に向けた取組が評価され、平成19年度から正式に全国共同利用機能を有する研究施設として認められることになった。</p>
<p>【088】 世界各地（特に、アジア地域）の大学及び研究機関との国際協力・国際共同研究を促進する。</p>	<p>【088-01】 国際貢献推進室において、学内の国際協力・国際共同研究に関する情報・データを収集・検証し、本学の国際交流の基本方針のもとに支援、推進する。</p> <p>-----</p> <p>【088-02】 国際貢献推進室において、国際協力・国際共同研究に関する本学の取組みを公表し、国際協力・国際共同研究の新たな戦略的推進策を策定・実施する。</p>	<p>各部局等の国際交流事業（教育・研究）に関する平成16～17年度実績のデータを収集するとともに、平成16～17年度の教育・研究活動に関する報告書「佐賀大学における国際交流の現状と課題」に成果をまとめ、発信した。また、国際交流事業を推進・支援するための具体的方策を検討した。</p> <p>-----</p> <p>年度計画【088-01】の「計画の進捗状況」参照。</p>
<p>成果の社会への還元に関する具体的方策 【089】 研究成果等の知的財産を管理し、データベース化して公開する。</p>	<p>【089-01】 知的財産を一元的に管理するため、佐賀大学産学連携推進機構（仮称）を設置し、研究成果等をデータベース化する。</p>	<p>知的財産を一元的に管理するため、科学技術共同開発センター、知的財産管理室、佐賀大学TL0を統合して産学官連携推進機構を設置し、教員の研究テーマ等をデータベース化した。</p>
<p>【090】 各種審議会・委員会などへの参加、政策・実務に関する助言、科学技術相談、法律相談、異業種交流、研究会開催等を行う。</p>	<p>【090-01】 国あるいは地方自治体等の各種審議会・委員会などへ積極的に参加し、実績をデータとして集積する。</p> <p>-----</p> <p>【090-02】 科学技術相談や法律相談、研究会の開催等の広報を強化することにより、これによる地域との交流を推進する。</p>	<p>国土交通省総合評価技術委員会、環境省有明海・八代海総合調査評価委員会、佐賀環境審議会、佐賀県農政協議会、佐賀県青少年健全育成審議会、佐賀県環境影響評価審査会など、国や地方公共団体の審議会・委員会等へ積極的に参加し、それらの実績のデータを集積した。</p> <p>-----</p> <p>科学技術相談については、産学官連携推進機構で相談カルテを作成し、継続的な連携を推進した。 また、国、地方自治体等と連携して、子育て支援シンポジウム、低平地市民フォーラム、有明海総合研究プロジェクト成果公開シンポジウム、人工頭脳工学シンポジウム等を開催し、地域との交流を深めた。これらの開催等の情報は広報室に集め、ホームページ等により広報活動を強化した。</p>

中期計画	年度計画	計画の進捗状況
【091】 地域産業や民間企業の振興・支援と、産業界及び地域社会への技術移転を進める。	【091-01】 科学技術共同開発センター、知的財産管理室、佐賀大学TLOを、密接な連携が図れる統一組織に再構築し、地域産業や民間企業の振興・支援と、産業界及び地域社会への技術移転を円滑に進める。	科学技術共同開発センター、知的財産管理室、佐賀大学TLOを統合して産学官連携推進機構を設置し、佐賀県地域産業支援センターとの共同によるシーズ説明会（特許100展）、企業巡回、学生ビジネスモデルコンテスト等の開催により、地域産業への振興・支援と技術移転、地域社会への知的財産の還元を図った。 また、唐津市や鹿島市並びに佐賀銀行等の金融機関との間に相互協力協定を締結し、地域への円滑な支援並びに技術移転の基盤を強化した。
【092】 地方公共団体や学協会などの調査活動に協力する。	【092-01】 学会、協会及び地方自治体の調査活動に協力する。	佐賀県都市計画審議会専門部会、佐賀県有明海湾岸道路技術検討委員会、筑上町未利用有機系廃棄物エネルギー化調査委員会、環境省有明海・八代海総合調査評価委員会等、11名の教員が地方自治体等に調査協力した。
研究の水準・成果の検証に関する具体的方策 【093】 教育研究評議会は、各々の研究科、学内共同教育研究施設、研究グループの研究内容の特性を考慮の上、研究水準の妥当性を審議するとともに、研究成果の質と量を検証する。	【093-01】 教育研究評議会研究推進部会において、各部局等が定めた研究水準の妥当性を審議し、それを基に作成した研究成果の検証基準により研究成果を検証する。	教育研究評議会研究推進部会において、各部局等が定めた研究水準について、各部局単位ごとに水準設定の考え方や基準等の妥当性を審議し、本学の研究活動の状況及び成果を検証するための基準を検討した。



II 教育研究等の質の向上の状況  
 (2) 研究に関する目標  
 ② 研究実施体制等の整備に関する目標

中期目標	<p>研究体制の整備の基本方針</p> <p>1) 統合のメリットを活かして新研究分野を創出する。                  2) 研究の動向を調査し発展的・独創的な研究を積極的に支援する。</p> <p>研究者等の配置に関する基本方針</p> <p>1) 本学が掲げる教育研究の目標に沿って、計画的に教員を配置する。                  2) 研究の方向性や社会の要請に応じて、柔軟に対応出来る教員の配置体制を作る。</p> <p>研究資金の配分システムに関する基本方針</p> <p>1) 研究体制整備の基本方針に従って、重点的に研究資金を配分する。</p> <p>研究環境の整備に関する基本方針</p> <p>1) 研究室、実験室等を整備し、研究を安全に行うための基盤を充実する。                  2) 研究を創造的、効率的に実施するための研究支援、事務システム等を充実強化する。</p> <p>知的財産に関する基本方針</p> <p>1) 知的財産の創出、保護、管理、利活用等に関する組織を設置し、教育研究部門の運営と並んで、法人の運営する基本的部門と位置づける。</p> <p>研究の評価と質の向上システムに関する基本方針</p> <p>1) 研究成果について、専門家による評価を受ける。                  2) 原則として、基礎・基盤的研究の評価は5年、プロジェクト型研究の評価は3年ごとに行う。</p> <p>共同研究等に関する基本方針</p> <p>1) すべての分野において、学内外との共同研究を積極的に推進する。</p>
------	--

中期計画	年度計画	計画の進捗状況
<p>研究体制整備の具体的方法</p> <p>【094】 基礎的・基盤的研究の充実に加えて、学際的新研究や重点的研究を定め、戦略的に研究体制を整備する。</p>	<p>【094-01】 全学的に取り組む重点研究の中間評価に基づき、必要に応じた研究体制の改善策を講じるとともに、本学が目指す重点研究の方向性を基に、各部局等の研究体制の整備を進める。</p>	<p>年度計画【085-01】の「計画の進捗状況」参照。                  加えて、概算要求及び競争的研究資金獲得に向けての取組等、戦略的な学部研究体制の整備を進めた。</p>
<p>【095】 将来性のある研究者・研究チームに研究費・研究室等を重点的に措置するなどの、育成・支援体制を整備する。</p>	<p>【095-01】 将来性のある研究者・研究チームの重点育成・支援計画により、育成・支援する。</p>	<p>役員会において、将来性のある研究者・研究チームの育成・支援のため平成19年度より奨励研究等のインセンティブを付与することを決定した。</p>

中期計画	年度計画	計画の進捗状況
適切な研究者等の配置に関する具体的方策 【096】 重点的なプロジェクト研究に対して、研究者の配置を柔軟に行う。	【096-01】 全学的重点研究プロジェクトに対して、研究者の配置を柔軟に行う。	全学的に取り組む重点研究プロジェクトに対し、学長経費（ポストドクター雇用経費）による2名の任期制博士研究員を引き続き配置した。 また、学長裁量の運用教員枠から、新設した地域学歴史文化研究センターに教員2名、海洋エネルギー研究センターに2名をそれぞれ新たに配置するとともに、海洋エネルギー研究センターについては、さらに関連学部の2名の教員を配置した。
【097】 教員選考は、公募制を原則とする。	【097-01】 「佐賀大学教員人事の方針」に沿った選考が行われているかを検証し、適切な教員配置を推進する。	各学部等において、公募を原則とする教員選考が、「国立大学法人佐賀大学教員人事の方針」に沿って行われていることを検証した。
【098】 プロジェクト型研究組織等において任期制を一部導入する。	【098-01】 プロジェクト型研究組織等において、博士研究員制度並びに任期制を一部導入し、研究組織の柔軟性と活性化を図る。	重点研究プロジェクトに対し、学長経費（ポストドクター雇用経費）による任期制博士研究員を引き続き配置した。 また、新設の地域学歴史文化研究センターに学長裁量の運用教員枠による任期付き教員2名を配置するなど（【096-01】を参照）、重点プロジェクト研究組織の柔軟性確保と活性化を図った。
【099】 将来性のある研究分野の研究者を戦略的に採用する。	【099-01】 本学が目指す研究の方向性に沿って、将来性のある研究分野に関する研究員への戦略的採用を推進する。	年度計画【096-01】の「計画の進捗状況」参照。
【100】 学内共同教育研究施設等を中心に、他大学、研究機関との交流を推進する（客員教員、流動教員）。	【100-01】 学内共同教育研究施設等は、引き続き他大学等の研究機関との連携を図り、その成果を公表する。 ----- 【100-02】 客員研究員制度、流動研究員制度を積極的に活用し、他大学、研究機関との交流を推進する。	学内共同教育研究施設等は、継続及び新規に国内外の大学等の研究機関、行政機関等の研究プロジェクトとの連携を図り、国際シンポジウム、報告書等により成果を発表した。 ----- 学部やセンター等において、国内外の大学や研究機関等との間で客員研究員11名、流動研究員10名を受け入れ、交流を推進した。
研究支援者の配置に関する具体的方策 【101】 技術職員、研究補助員、図書館司書等の役割について検討し、研究支援者としての位置付けを明確にする。	【101-01】 技術職員等の職務内容実態調査で明らかになった問題点の解決など、技術職員等を研究支援者として研究組織に組み込む方策を検討・実施する。	技術職員等の職務内容実態調査の結果をもとに、教務職員から技術職員への移行等について検討し、新設予定の先端医学研究センターに技術職員等を研究支援者として集約（医学部）、技術部規程の策定による技術職員の研究支援業務の明文化（理工学部）、技術職員の組織化及び研究支援者として位置付ける（農学部）等の対応を行った。
【102】 博士後期課程在学者、博士の学位取得者等をリサーチアシスタントや非常勤研究員等として積極的に活用する。	【102-01】 博士課程在学者を、引き続きリサーチアシスタント、ティーチングアシスタントとして活用する。 ----- 【102-02】 学位取得者を非常勤研究員等として積極的に活用する。	博士課程大学院生の中から、リサーチアシスタントを79名、ティーチングアシスタントを79名採用し、研究教育支援者として活用した。 ----- 前年度に引き続き、学位取得者を非常勤研究員として受け入れる取組を行い41名を採用した。

中期計画	年度計画	計画の進捗状況
【103】 日本学術振興会等の研究員制度に積極的に応募し、特別研究員の獲得に努める。	【103-01】 各研究科は、日本学術振興会等の外部資金による研究員制度に関する応募件数の増加に努める。	日本学術振興会の特別研究員の応募件数が2件増加して計16件（内1件採択）、外国人特別研究員の応募件数については1件増加して計12件（内1件採択）となった。 また、医学部において寄附講座が1講座増となり、計4講座8人の寄附講座教員となった。
【104】 各センターや研究分野の特性に応じて、研究支援者等を適宜配置する。	【104-01】 各センターや研究分野に配置した博士研究員等の成果を検証し、各分野の特性に応じた研究支援者等の配置を継続して行う。	研究推進部会で非常勤博士研究員に対して全学的研究プロジェクトにおける役割、課題、研究成果についてヒアリングを行い、非常勤博士研究員2名の適正配置を行った。 各部局においても、研究分野の特性に応じて、外部資金等による非常勤研究員等を積極的に配置した（理工学部15名、農学部1名、海洋エネルギー研究センター13名、総合分析実験センター1名、低平地研究センター6名、海浜台地生物環境研究センター2名、シンクロトン光応用研究センター2名、ベンチャー・ビジネス・ラボラトリー5名、有明海総合研究プロジェクト3名）。
【105】 国際研究協力課を中心に研究支援事務体制を充実する。	【105-01】 研究協力課及び国際課を中心に、研究支援事務体制を充実する。	研究協力課に非常勤職員1名を新たに配置するとともに研究協力課のホームページを一新し、競争的研究資金に係る募集情報等の周知を図り、支援体制を充実した。
研究資金の配分システムに関する具体的方策 【106】 研究分野の特殊性を考慮した上で、研究成果の水準、競争的研究資金獲得状況、研究指導状況、知的財産の創出状況、社会的効果などにより研究活動を評価し、一部研究費の傾斜配分を実施する。	【106-01】 学部等における研究費の傾斜配分のための研究活動の評価基準及び傾斜配分の運用状況について、検証する。	学部等における研究活動、研究費等の運用状況に係る情報を収集するとともに、研究費等の傾斜配分を実施している学部については、研究活動に係る評価基準等を調査した。
研究に必要な設備等の活用整備に関する具体的方策 【107】 附属図書館において、文献データベース、電子ジャーナルの維持、拡大を図る。	【107-01】 文献データベースについて、適正な導入及び維持について検討する。	導入した文献データベースのアクセス数調査及び利用状況アンケートを実施し、有効性を検証した。その分析結果を今後導入予定のデータベース選定の基礎資料とすることとした。
【108】 附属図書館と学術情報処理センターは連携して、研究情報・文献情報の電子化による研究支援体制を充実する。	【108-01】 附属図書館と総合情報基盤センターは連携して、本学の所有する学術情報の電子化及びその公開を推進する。	本学が生産する学術情報（博士論文、紀要論文、貴重書、植物遺伝資源情報、シラバス）を学外へ向け発信するための標準化されたデータベースシステム（機関リポジトリシステム）を公開した。 また、次世代学術コンテンツ基盤共同構築事業平成18年度委託事業報告書（領域1）を国立情報学研究所に提出した。
【109】 地域貢献推進室、科学技術共同開発センター等の研究補助・支援機能を充実させる。	【109-01】 地域貢献、社会貢献を推進し、科学技術の共同開発機能を充実させるため、佐賀大学産学連携推進機構（仮称）を設置し、その活用を図る。	年度計画【091-01】の「計画の進捗状況」参照。

中期計画	年度計画	計画の進捗状況
【110】 研究用情報システムの支援体制として、国の財政措置の状況を踏まえ、学術情報処理センターの施設・組織の整備を図る。	【110-01】学術情報処理センターを核に設置した総合情報基盤センターの組織整備及び国の財政措置の状況を踏まえた作業スペースの確保と施設・設備の整備を行う。	学生サービス，地域公開，学術情報の中心となる施設計画案を作成した。
【111】 地域性のある研究センター等の学外施設を適宜配置し，インターネット，テレビ会議システム等により学内の教育研究施設と連携する。	【111-01】学外研究センターや「地域創成型学生参画教育モデル事業」を核にして整備した学外サテライトは，学内とのインターネット・テレビ会議システム等による連携を強化し，研究推進に活用する。	「地域創成型学生参画教育モデル開発事業」により，鹿島の干潟環境教育サテライトを新設し，教育研究プログラム開発に取り組んだ。 また，テレビ会議システム等によりネットワーク化した学外サテライト，各自治体・民間団体と協働し，「地域創成型学生参画教育モデル開発事業」に係る研究推進を図った。
【112】 総合分析実験センターを研究支援組織の中核として整備し，研究室，研究機器等の共同利用を進める。	【112-01】総合分析実験センターが研究支援組織の中核として機能するため，有効利用システムの整備を推進するとともに，研究環境の安全を点検・指導する部門を整備する。	ウェブサイトから機器の予約を行なう総合分析実験センターの有効利用システムを2つのキャンパス間で統合し，機器追加等により改善運用し，研究支援を行った。 また，環境安全部門を4月に設置し，研究環境の安全を点検・指導するための体制を整えた。
知的財産の創出・取得・管理及び活用に関する具体的方策 【113】 知的財産に関する基本指針と諸施策を定める。	【113-01】知的財産に関する諸施策を有効に機能させるため，知的財産管理室，科学技術共同開発センター，佐賀大学TLOを有機的に融合させた佐賀大学産学連携推進機構（仮称）を設置する。	科学技術共同開発センター，知的財産管理室，佐賀大学TLOを統合して，平成18年8月に産学官連携推進機構を設置した。
【114】 知的財産の創出，取得，管理及び活用を戦略的に行う。	【114-01】知的財産の創出，取得，管理及び活用を戦略的に行うため，知的財産管理室，科学技術共同開発センター，佐賀大学TLOを有機的に融合させた佐賀大学産学連携推進機構（仮称）を設置する。	年度計画【091-01】の「計画の進捗状況」参照。
【115】 佐賀県地域産業支援センターと技術移転推進プラザ（TLP）が連携し，本学教職員・学生等の研究成果の知的財産創出支援，知的財産の保有及び活用を図る。	【115-01】佐賀大学TLOは，研究成果の知的財産創出支援，知的財産の保有及び活用を進めるために，佐賀県地域産業支援センター等との連携強化を進める。	年度計画【091-01】の「計画の進捗状況」参照。
研究活動の評価及び評価結果を質の向上につなげるための具体的方策 【116】 役員会に評価組織を置き，部局及び個々の教員の研究活動状況の評価と改善勧告を行う。	【116-01】各部局等の評価組織，評価室及び大学評価委員会は，前年度に試行した研究活動に関する個人評価の検証・見直しを行い，個人評価及び部局評価の本格実施を推進する。	前年度に試行した研究活動に関する評価について検討・見直しを行い，研究活動状況の評価を盛り込んだ「国立大学法人佐賀大学における職員の個人評価に関する実施基準」及び「個人評価実施指針」を制定し，平成18年度に本格実施した。
【117】 研究者データベースを構築し，公開する。	【117-01】新規の研究者データを入力し，データベースを充実する。	教員の教育・研究に関する新たなデータを入力し，教員基礎情報データベース・研究成果データベースを充実させた。

中期計画	年度計画	計画の進捗状況
【118】 評価に基づき、インセンティブを付与する方法を確立する。	<p>【118-01】 役員会は、部局の研究活動の評価に基づいたインセンティブ付与の方法、基準等を策定し、実行に移す。</p> <p>-----</p> <p>【118-02】 各部局は、個々の研究者あるいは研究グループの研究活動の評価に基づいたインセンティブ付与の方法、基準等を策定する。</p>	<p>役員会は、部局の研究活動の評価に基づいたインセンティブ付与の方法・基準等について検討した。各部局への予算の配分については、各学部の中長期計画・年度計画の実施状況についてヒヤリングし、その結果によることとした。</p> <p>-----</p> <p>各部局は、個々の研究者・研究グループの研究活動の評価に基づき、インセンティブを付与する基準、方法等について検討を行い、一部の部局においては、それぞれ策定した方法により配分した。</p>
<p>全国共同研究、学内共同研究等に関する具体的方策</p> <p>【119】 公募型研究プロジェクトを設定し、期限を限った共同研究等を進める。</p>	【119-01】 前年度に開始した全学的共同研究プロジェクトの研究成果を中間評価に基づき、継続する研究を定める。	年度計画【085-01】の「計画の進捗状況」参照。
【120】 研究室レベル及び教職員等の共同研究成果を推進・拡充し、成果を公表する。	【120-01】 部局等は、研究グループ及び各研究者レベルの学内外共同研究を推進・拡充する研究環境を整え、成果を挙げる。	各部局等において、国際共同研究、国内共同研究、学内の共同研究など、多くの共同研究が研究室単位、個人単位で活発に進められており、それらの成果はシンポジウム、報告書、HP等で公表された。
<p>学部・研究科等の研究実施体制に関する特記事項</p> <p>【121】 統合して5学部（文化教育、経済、医、理工、農）になったメリットを活かして、学部横断的研究プロジェクトを構築する。</p>	【121-01】 前年度に開始した学部横断的共同研究プロジェクトの研究成果を中間評価し、それに基づいた推進方針を策定するとともに、これに続くプロジェクトの検討を始める。	年度計画【085-01】の「計画の進捗状況」参照。加えて、新規プロジェクトを選定した。
【122】 異分野間（学部間、学科・課程間、専攻間、個人間）の研究交流が容易にできる環境を醸成し、独創的研究課題を設定する。	【122-01】 学部及び研究科において、異分野間の研究交流を推進・拡充する研究環境を醸成し、独創的研究を育むために研究会等を実施する。	昨年度から取り組んでいる学部横断的な3つの全学的研究プロジェクトを始め、学部等を越えた研究会、シンポジウムなどを開催した。

**II 教育研究等の質の向上の状況**  
**(3) その他の目標**  
**① 社会との連携, 国際交流等に関する目標**

中期目標	<p>地域社会等との連携・協力に関する目標</p> <p>1) 地域との連携・協力は大学の重要な任務と位置づける。</p> <p>教育における社会連携に関する目標</p> <p>1) 地域貢献を重視する本学の理念に基づき, 教育面での連携, 協力, 社会サービスを充実する。</p> <p>2) 初等・中等教育に対する支援体制を確立・強化するとともに, 高等教育, 生涯学習に対する社会及び市民の多様なニーズに応える。</p> <p>3) 附属図書館を地域に根ざした生涯学習の拠点として整備し, 研究成果などを提供する。</p> <p>研究における社会連携に関する目標</p> <p>1) 研究の質的向上と社会貢献推進のために, 産業界及び地域と緊密に連携する。</p> <p>2) 行政機関, 産業界からの共同研究・委託研究・受託研究を積極的に受入れ, 大学の研究を活性化させる。</p> <p>3) 教職員の研究成果の特許化と積極的な公開・利用により, 企業の技術開発や新産業創出のための環境を整備する。</p> <p>教育における国際連携に関する目標</p> <p>1) 実績を積重ねてきた外国人留学生教育を本学の重要施策と位置づけ, 留学生受入れをさらに拡大するとともに, 留学生の生活・修学支援の質的向上を図る。</p> <p>2) 学術交流協定校との連携を強化し, 日本人学生の派遣数を増大させる。</p> <p>研究に関する国際連携に関する目標</p> <p>1) 国際会議, シンポジウム等での発表を一層拡充する。</p> <p>2) 海外の大学・機関, とりわけ学術協定校・研究機関と地域性のあるユニークな分野での国際共同研究を推進し研究の質的向上を図る。</p>
------	---

中期計画	年度計画	計画の進捗状況
<p>地域社会等との連携・協力を推進するためのシステム整備</p> <p>【123】 知的財産の利活用等に関する部門を整備する。</p>	<p>【123-01】 佐賀大学TLOにおいて, 知的財産の利活用等を推進する。</p>	<p>年度計画【091-01】の「計画の進捗状況」参照。</p> <p>加えて, 「産学官連携推進機構」の知的財産の権利化に係る審査会議に, 副機構長, TLO スタッフを参加させることにより, 効果的な審査業務を行った。</p> <p>また, 発明の届出の書式を簡素化した。</p>

中期計画	年度計画	計画の進捗状況
<p>【124】 産業界及び地域社会との連携・協力を推進するための基本指針を設定し、実行する。</p>	<p>【124-01】 地域貢献推進室の基本方針（平成16年制定）に沿って、地域貢献連絡協議会の活性化と自治体等との地域交流協定を促進し、地域のニーズの把握と個別事業の実施方針を明確化する。</p>	<p>地域貢献推進室の基本方針を包括した、地域社会に対する基本方針として「国立大学法人社会貢献の方針」を制定し、地域との連携・協力に関する方針を明確化した。 また、連携・協定関係にある4つの自治体から地域貢献連絡協議会へ参加を求め、地域のニーズの把握と活性化を図った。 さらに、地域連携の拡大を図るために、新たに鹿島市、唐津市との間に包括協定を締結した。</p>
<p>【125】 研究成果、技術相談、経営相談、法律相談等に関する情報を積極的に公開し、地域との連携を深める。</p>	<p>【125-01】 新たに構想している佐賀大学産学連携推進機構（仮称）と広報室が連携して、地域から要望される各種の相談（技術相談・経営相談・法律相談等）を受け入れるシステムを構築し、地域に広報活動を行う。</p>	<p>8月に設置した佐賀大学産学官連携推進機構のホームページを開設し、学外からの科学技術相談、特許情報等の相談に対応できる体制を構築した。 さらに、ホームページから教員データベースを検索して本学の人材情報を調べられるサービスを開始し、地域への広報活動を推進した。</p>
<p>【126】 佐賀地域産学官連携推進協議会、地域貢献連絡協議会等を通して、地域社会との連携・協力を推進する。</p>	<p>【126-01】 佐賀地域産学官連携推進協議会、地域貢献連絡協議会等で地域社会のニーズの把握に努めるとともに、広報室、佐賀大学産学連携推進機構（仮称）、地域貢献推進室等から学外との対応体制や研究成果等の情報の広報活動を行う。</p>	<p>年度計画【124-01】及び【125-01】の「計画の進捗状況」参照。 加えて、佐賀地域産学官連携推進協議会では、MOT教育農業版と昨年度から実施している第2回佐賀学生ビジネスプランコンテストについて紹介し、企業の協賛と学生の参加について協力を得た。</p>
<p>教育の社会連携に関する具体的方策 【127】 社会人のリカレント教育や生涯教育に対応するための社会人受け入れ態勢の整備、市民開放科目の開設、公開講座・市民講座の質的向上を進め、市民への情報サービスを向上させる。</p>	<p>【127-01】 大学教育委員会、学部、研究科等において、社会人受け入れ態勢の整備を進めるとともに、教育の社会連携を高めるために市民開放型科目、公開講座・市民講座等を充実する。</p>	<p>各研究科に応じて、社会人学生等の受け入れ体制の整備を進めるとともに、地域貢献推進委員会に公開講座に関するワーキンググループを設置した。 また、公開講座の受講料を引き下げ、「地域創成型学生参画教育モデル開発事業」と連携して市民参加型の公開講座を開催し（農学部）、学部の枠に囚われない公開講座を教養教育運営機構が企画できるよう、規則を改正した。</p>
<p>【128】 附属図書館は、蔵書の貸出、地域の図書館間の横断的検索システムの構築、公開講座の実施等により、市民への情報サービスを一層充実させる。</p>	<p>【128-01】 附属図書館は、文化講演会などを通して活字文化や映像文化への関心と素養を高める機会を市民や学生に提供する。また、市民への情報サービスとして、情報検索講習会等を積極的に行う。</p> <p>-----</p> <p>【128-02】 佐賀県内公共図書館と本学附属図書館との、相互貸借に関する申し合わせを策定する。また、今後の協力関係を作り上げるための情報交換会を開催する。</p>	<p>図書館月間企画として、講演会、公開セミナー、ミニ企画展、さらに市民向け講座「『ディファニーで朝食を』を原書で読む会」を11月から2月にかけて開催し、延べ116名が参加した。 また、市民向け情報サービスとして、情報検索講習会及び図書館利用案内を開催し、延べ52名の参加者を得た。</p> <p>-----</p> <p>佐賀県公共図書館と相互貸借に関する協議が整い、「佐賀県公共図書館と佐賀県大学図書館間の相互貸借規程」を制定し、平成19年1月1日から施行した。 また、担当者の情報交換会を開催し、規程に基づく相互利用の運用方法を協議した。</p>

中期計画	年度計画	計画の進捗状況
【129】 附属図書館に地域資料を収集し、地域文化交流協定の締結を進める。	【129-01】 附属図書館は、地域資料を積極的に収集し、文系関係教員との積極的な連携のもとに、地域文化交流協定先や地域文化施設等との事業の充実を図る。	附属図書館は、地域学歴史文化研究センター主催による小城市との共同企画展「成立期の小城藩と藩主たち」展に参画するとともに、綱堂遺稿（鍋島直彬漢詩集）等の地域資料を収集した。 また、地域学歴史文化研究センターと連携し、ミニ展示に貴重資料を貸出し、企画展に併せて刊行された図録資料集に附属図書館の資料の翻刻を許可する等、事業の充実を図った。
【130】 国公立大学間で教育に関するコンソーシアムを形成し、単位互換、教員養成、専門職大学院、有明海研究等の地域研究課題に関して連携協力を行う。	【130-01】 教員養成、シンクロトロン光応用研究、有明海研究を本学のコンソーシアム形成の三本柱とし、その連携協力を推進する。	九州地区8国立大学教員養成学部間で締結した単位互換協定に基づく相互の学生受入れ、九州地域のシンクロトロン光応用研究に関する大学間連携会議の開催、他大学からの流動教員の受入れ及びNPO法人有明海再生機構の理事会、研究企画委員会、分科会への参加や同機構主催の「有明海講座」への協力などを通じて、連携体制を整備した。
研究における社会連携に関する具体的方策 【131】 各種学外組織（特に、地域の自治体、民間企業・団体）との連携に基づく研究を推進する。	【131-01】 各学部及び各研究センターは、各種学外組織との多様な連携方法により、研究領域に応じた研究を推進する。	各学部及び各研究センター等は、国内外の大学等の研究機関、地方自治体、企業等の研究プロジェクトに参画・協力するなど、多種多様な連携方法により、環境問題、佐賀地域経済、健康・福祉関係等の共同研究を推進し、成果を発表した。
【132】 共同研究、受託研究、委任経理金及び提案公募型資金の獲得、共同研究に伴う社会人客員研究員及び外国人客員研究員の受入れに努める。	【132-01】 研究協力部門の事務組織と学内の研究者との連携・協力により、共同研究、受託研究、奨学寄附金、提案公募型資金の獲得増に努める。  ----- 【132-02】 共同研究に伴う社会人客員研究員及び外国人客員研究員の受け入れを積極的に行う。	研究協力課は、外部資金等の情報を研究者に提供することにより、研究者との連携・協力を図った。 その結果、共同研究71件（145,606千円）、受託研究244件（271,828千円）、奨学寄附金614件（530,735千円）、提案公募型資金を獲得し192件（591,051千円）、法人化以前に比して403,373千円の外部資金増となった。  共同研究のための社会人・外国人研究員の受入れを積極的に行い、民間企業等からの客員研究員10名、外国人客員研究員1名を受け入れた。
【133】 海洋エネルギー研究センター、低平地研究センター、海浜台地生物環境研究センター、シンクロトロン光応用研究センター、ベンチャー・ビジネス・ラボラトリー、地域経済研究センター、科学技術共同開発センター、医学部附属地域医療科学教育研究センター等において、共同研究を活性化し、成果を地域に還元する。	【133-01】 各研究センター等において共同研究を活性化し、成果を地域に還元する。  ----- 【133-02】 海洋エネルギー研究センターにおける研究を、エネルギー問題及び環境問題の解決に寄与するため、全国共同利用化を強力に推進する。	年度計画【100-01】及び【131-01】の「計画の進捗状況」参照。  海洋エネルギー研究センターに教員4名を新規に配置して研究組織の充実を図り、全国の研究者等に共同研究課題の公募を行い、35件の共同研究を実施した。 これらの取組により、科学技術・学術審議会において、平成19年度より正式に全国共同利用機能を有する研究施設となることを認められた。
【134】 学外の研究者が総合分析実験センター等の分析機器類を活用できるシステムの構築を図る。	【134-01】 学外の研究者が、総合分析実験センター等の分析機器及び生物資源を活用できるようにシステムの整備を進め、併せて広報活動を行う。	総合分析実験センターの実験機器等に関する学外者利用可能機器を整備し、学外研究機関による機器利用のための「佐賀大学総合分析実験センター受託試験取扱要項」を作成した。また、学外者が利用可能な機器類についてはホームページ上で公開した。



中期計画	年度計画	計画の進捗状況
<p>【135】 地域住民・市民と大学との地域連携研究を推進し、新たに「地域学」を創出する。</p>	<p>【135-01】 地域貢献推進室と高等教育開発センターが連携して、「地域創成型学生参画教育モデル事業」を核とした「地域学」の創出及び地域交流協定に基づく地域社会と本学との地域連携研究を企画することにより、社会との連携を推進する。</p> <p>-----</p> <p>【135-02】 地域学歴史文化研究センターを設置し、地域（佐賀）の歴史文化に関する研究を推進し、その研究の総合化・体系化（地域学の創出）により社会との連携を目指す。</p>	<p>「地域創成型学生参画教育モデル開発事業」により、鹿島の干潟環境教育サテライトを新設し、有明海総合研究プロジェクトとの連携を図った。</p> <p>また、地域づくり・地域活性化・教育・IT・環境・健康福祉等の現代的な地域課題に応える「地域学」創出の学術的知見を抽出するため、「地域創成型学生参画教育モデル開発事業」に係る教育研究を、学外サテライト、各自治体、民間団体等と協働して推進した。</p> <p>-----</p> <p>佐賀大学地域学歴史文化研究センターを4月に設置し、地域学を創出するための研究成果を、医療史分野における国際シンポジウム、佐賀新聞公開講座「再発見！佐賀の歴史と文化」、佐賀大学公開講座「佐賀の歴史文化」などにより公開し、社会との連携を図った。</p>
<p>【136】 社会が要請する研究分野を担当する文理融合型の研究センター設置を目指す。</p>	<p>【136-01】 地域学歴史文化研究センターを設置し、文系と理系が融合した地域（佐賀）の歴史文化に関する研究を推進し、その研究の総合化・体系化により地域学を創出する。</p>	<p>年度計画【135-02】の「計画の進捗状況」参照。</p>
<p>教育における国際連携に関する具体的方策 【137】 英語版のホームページを充実し、優秀な留学生の確保・受入れに努める。</p>	<p>【137-01】 英語版のホームページの整備を推進するため、広報室と留学生センターによるホームページ英語化推進支援体制を整える。</p> <p>-----</p> <p>【137-02】 留学生の生活実態調査報告の分析結果を基に、優秀な留学生の確保と受け入れのための学習環境・生活環境の改善を図る。</p>	<p>広報室と留学生センター及び入試課によるホームページ英語化推進支援体制を整え、留学生のための英語版入試情報一覧のページを作成し、留学生センターや教員基礎情報のページへリンクさせる等、英語版ホームページの整備を推進した。</p> <p>-----</p> <p>年度計画【081-01】の「計画の進捗状況」参照。 加えて、留学生用図書・自習教材の整備、自学自習スペース（留学生交流室）の確保等、学習環境を改善した。</p>
<p>【138】 短期留学プログラム、国際環境科学特別コース（英語特別コース）を充実し、学部及び大学院における英語による講義の拡充を図る。</p>	<p>【138-01】 短期留学プログラム、国際環境科学特別コース（英語特別コース）とのカリキュラム上の連携・充実を図ることにより、学部及び大学院における英語による講義の拡充策を作成する。</p>	<p>英語による講義の拡充策の一環として、短期プログラム留学生に学部や大学院の授業に触れさせるため、経済学部、工学系研究科の専門科目のうち、英語で行われている科目の一部を受講させた。 工学系研究科では英語特別コースに在籍する学生も参加させた。</p>
<p>【139】 留学生支援基金の整備、生活支援セクションの設置、民間との協力による留学生用寄宿舎の増設等に全学的に取り組む。</p>	<p>【139-01】 留学生の生活実態調査結果を基に、留学生支援基金の整備、生活支援セクションの設置、民間との協力による留学生用寄宿舎の増設等について、地域との連携を深めながら全学的に推進する。</p>	<p>年度計画【081-01】の「計画の進捗状況」参照。</p>

中期計画	年度計画	計画の進捗状況
【140】 海外語学研修及び短期学生派遣プログラムを推進する。	【140-01】 留学生センターと国際貢献推進室の連携により、海外語学研修及び短期学生派遣プログラムを推進し、本学の日本人学生の海外留学を活発化する対策を強化する。	海外語学研修として、オーストラリアでの1ヶ月の語学研修を実施し、13名の学生が参加した。 また、日本人学生の海外派遣対策事業としてネイティブ・インストラクター5名による英語教育、留学のための実用英語授業科目「海外語学研修」、「海外留学準備」を実施した。
【141】 本学学生の派遣地域の拡大と派遣数の増加を図る。	【141-01】 本学学生の海外派遣地域の拡大と派遣数の増加のため、協定校の活用及び留学生センターに配置したネイティブ英語教員と語学系教員の協力のもとに、外国語コミュニケーション能力を高める方策を実施する。  【141-02】 デュアル・ディグリー・プログラムを実現させるため、学部教員の担当責任者を定め、その協力のもとに現実的なカリキュラム調整も含めて、実効性のある作業体制を作る。	年度計画【140-01】の「計画の進捗状況」参照。 加えて、米国パシフィック大学の国際交流担当者との会合を開き、学生派遣校の拡大に努めた。  ----- 年度計画【015-02】の「計画の進捗状況」参照。
【142】 国際的学術交流を推進する。	【142-01】 国際貢献推進室が中心となって、学部等担当教員との連携により国際的学術交流を推進する。	国際貢献推進室は農学部と共同して、キングモンクット技術大学ソンブリ校（タイ王国）及びノンラム大学（ベトナム）、ユアンペイ大学（台湾）との間で、学術交流協定並びに学生交流覚書を締結した。
【143】 技術研修、教育研修等を企画し、研修生を積極的に受け入れる。	【143-01】 国際貢献推進室を中心に、国際的な技術研修、教育研修等を企画・実施し、外国人研修生を積極的に受け入れる。	JICA事業のひとつである青年研修として、ブータン国農業省からの研究生1名を受け入れた（農学部）。また、文部科学省の大使館推薦による国費外国人留学生募集事業により、コスタリカ大使館から推薦された教員研修留学生1名を受け入れた（文化教育学部）。
【144】 本学を修了し、帰国した留学生との連携・交流システム（ネットワーク）を構築する。	【144-01】 留学生センターと国際貢献推進室において、帰国した留学生との連絡体制を整備し、できるところから同窓会組織を立ち上げる。	帰国留学生の連絡名簿の充実を図るとともに、名誉教授がタイの三大学（コンケン大学、カセサート大学、チュラロンコン大学）を訪問し、帰国留学生と交流を行い、同窓会設立についての検討を行った。
研究における国際連携に関する具体的方策 【145】 国際共同研究、学術交流シンポジウム等を推進し、共同研究者の受入れ及び派遣を拡充する。	【145-01】 国際共同研究、学術交流シンポジウム等を推進し、共同研究者の受入れ及び派遣をさらに拡充する。	大学改革推進経費・国際協働研究プロジェクトによる国際学術交流事業として、「2006年アジア国際フォーラム」及び「国際協働プロジェクト公開シンポジウム」の2件の国際協働研究プロジェクトを支援し、13名の共同研究者を受け入れた。
【146】 日本学術振興会海外特別研究員制度、国際交流基金等の各種研究者支援制度、JICA・JETRO等への参加制度を積極的に利用し、研究、研修、教育に関する国際交流を一層進める。	【146-01】 国際貢献推進室において、国際交流を大学の戦略の一つに位置づけ、国際交流に関する諸制度の情報を迅速に収集するとともに、各部署等による交流事業を支援・促進する。	国際交流支援情報を収集し、ホームページ等で迅速に周知することにより、各部署等による交流事業を支援・促進した。

中期計画	年度計画	計画の進捗状況
【147】 国際交流基金を平成18年度までに創設し、若手研究者の渡航援助を行う。	【147-01】若手研究者の渡航援助をはじめとする国際交流事業を支援するため、佐賀大学基金（仮称）を創設し、支援を開始する。	佐賀大学学術振興事業基金と医学部の学術国際交流基金を一本化して「佐賀大学国際交流基金」を創設し、若手研究者等の国外派遣助成事業（9件）、外国人研究者招聘援助事業（2件）及び私費外国人留学生学資等助成事業（3件）等により、国際交流を支援した。
【148】 外国人教員の積極的任用を図る。	【148-01】外国人教員を積極的に任用するため、英語版の公募要領等を作成する。	各学部等は英語版公募要領を作成して広く国外にも教員公募情報を発信し、留学生センターのネイティブスピーカー等、8名の外国籍の教員を採用した。

II 教育研究等の質の向上の状況  
 (3) その他の目標  
 ② 附属病院に関する目標

中期目標	1) 地域医療の中核病院としての役割を明確にし、質の高い医療を提供する。 2) 優れた医療従事者を育成する。 3) 臨床医学の発展と医療技術の向上に貢献する。 4) 安全管理体制を確立する。 5) 横断的診療体制を整備充実する。 6) 病院経営の効率化を推進する。
------	---

中期計画	年度計画	計画の進捗状況
地域医療の中核病院としての役割を明確にし、質の高い医療を提供するための具体的方策 【149】 他の公的・私的病院、医師会との連携を深めるために地域医療連携室を設置する。	【149-01】 地域医療連携室と佐賀県医師会医療連携推進委員会が連携して、地域内の医療機関で共有できる患者情報システムを構築する。	地域医療連携室が中心となり、全県的な地域医療連携を推進する取組として、「県民医療アカデミーオブe-JAPAN」(文部科学省『医療人GP』)のプログラムにより、地域医療教育振興のための第1回フォーラムを開催した。これは、附属病院と離島診療所やへき地町立病院とを最新のTV会議システムで連結して合同開催したもので、情報ネットワークの構築と地域医療機関の情報活用能力向上に役立ち、患者情報システムの構築のための基盤整備が図れた。
	【149-02】 地域医療連携室のホームページを作成し、医師会及び地域の医療機関へ情報を発信する。	地域医療連携室のホームページを作成し、地域医療連携室の業務や診療科開設情報を掲載して医師会及び地域の医療機関へ情報を発信した。
	【149-03】 アテンディングドクター(臨床協力医)制を導入し、地域医療機関との連携拡大を図る。	アテンディングドクター(臨床協力医)制を導入し、受入れに努めた結果、延べ47人を受け入れた。 受け入れたアテンディングドクターが地域の医療機関へ戻り、本院での経験を役立てることで、地域医療機関との連携拡大につながった。
【150】 救急医療体制を整備し、救命救急センターの設置を検討する。	【150-01】 設置した救命救急センターの機能の充実を図るとともに、佐賀県救急医療協議会と連携して、地域の救急医療の充実を図る。	救命救急センターの機能の充実を図るため、看護師の10名増員やベッドサイドモニター等の機器を整備した。 さらに平成19年1月には救急医療の専門特化分野である「危機管理医学講座」(寄附講座)が開設され、救命救急センターとの連携が図られた。 また、地域の救急医療における大学病院の果たす役割について、佐賀県救急医療協議会において討議を行った。

中期計画	年度計画	計画の進捗状況
<p>【151】 住民の健康な暮らしに貢献するために、医療・保健・福祉が連携した地域包括医療支援システムを構築する。</p>	<p>【151-01】 採択された医療人教育支援プログラム「県民医療アカデミーオペe-JAPAN」のプログラムを基に、地域包括医療支援システムを構築する。</p> <p>【151-02】 地域医療の中核病院として質の高い医療を提供するため、病院組織の見直しを行うとともに、小児科・産婦人科・精神科医療の充実を図る。</p>	<p>医療人教育支援プログラム「県民医療アカデミーオペe-JAPAN」のプログラムを基に、北部保健医療圏及び南部保健医療圏との間で、離島医療ネットワーク、認知症及びリハビリネットワークを充実させるとともに、医療・保健・福祉の業務に従事する者を集めた第1回地域医療教育フォーラムを開催し、地域包括医療支援システム構築における基盤整備が図られた。</p> <p>また、代医派遣システムの拡充によって、地域医療教育振興のための地域医療機関支援体制がさらに充実し、地域医療機関における教育活動が活性化された。</p> <p>地域医療の中核病院として質の高い医療を提供するため、医師の再配分を検討し、医師定員を小児科5名を8名、産婦人科4名を5名、精神科5名を7名に増やした。</p>
<p>優れた医療従事者を育成するための具体的方策</p> <p>【152】 医師及びコメディカルの卒前・卒後研修の充実を図るために臨床研修センターを設置する。</p>	<p>【152-01】 卒後臨床研修センターを中心に、優れた医療従事者の育成に努める。</p>	<p>卒後臨床研修センターを中心に人物、臨床能力ともに優れた医師の育成に取り組み、アンケート結果に基づく研修医の負担軽減、メンタルヘルスケアの実施及び卒後研修プログラムの改善などを行った。</p> <p>また、指導医養成講習会への参加を促し、16名を派遣した。</p>
<p>【153】 特色のある臨床研修プログラムを策定し、協力病院の参加を推進する。</p>	<p>【153-01】 研修医の大学離れ現象を打開する観点から、臨床研修プログラムの見直しを行う。</p> <p>【153-02】 第三者による臨床研修機能評価を受けるための準備に着手する。</p>	<p>「夏季特別見学・実習」等を企画し、内外の学生に対して本院の卒後臨床研修のアピールを行った。また、臨床研修の説明会を本院内の各診療科及び各研修病院で行った。さらに、在学生、卒業生等にアンケートを行い、その集計結果を基に研修医の希望に沿った研修プログラムに改善した。</p> <p>これらの取組の結果、来年度の採用予定者は2名増となった。</p> <p>「新医師臨床研修評価に関する研究会」の評価を受けるため、定められた評価手順により書面調査（現況調査及び自己評価）についての準備を行い、臨床研修機能評価を受ける態勢が整った。</p> <p>また本学から2回にわたって評価調査者研修会に出席し、4名が評価調査者と認定され、評価を受ける側と評価する側の両面について知見を得た。</p>
<p>臨床医学の発展と医療技術の向上に貢献するための具体的方策</p> <p>【154】 高度先進医療につながる臨床研究を他学部や民間と積極的に進める。</p>	<p>【154-01】 有明海総合研究プロジェクトにより、有明海関連の臨床研究を引き続き推進する。</p>	<p>有明海総合研究プロジェクトのネットワークにより、ビブリオ・バルニフィカス感染症の予防、治療方法に関する情報提供や共同研究を行った。</p> <p>具体的には、同感染症患者に関する情報の他施設への情報提供、県内の保健師に対する同感染症の予防に関する説明などである。また、宇宙航空研究機構（JAXA）との間で、人工衛星によるリモートセンシングを応用した有明海からのビブリオ・バルニフィカス感染症発生の予見や同感染症の病原性の解明に関する共同研究などである。</p>

中期計画	年度計画	計画の進捗状況
	【154-02】高度先進医療委員会を中心に、高度先進医療の承認件数の増加を目指す。	高度先進医療委員会を定期的開催し、各診療科に対し現状報告及び件数アップの働きかけを行った結果、先進医療を実施する診療科として、新たに形成外科が承認された。
【155】 遺伝子診断、再生医療及び低侵襲医療を推進する。	【155-01】 遺伝子診断、再生医療及び低侵襲医療をさらに推進する。	遺伝子診断は分子生命科学、神経内科及び消化器外科で行われ、成果をあげている。Beckwith-Wiedemann症候群の遺伝子診断症例数は全国トップである。また、放射線科及び循環器内科では非侵襲的な血管内治療の成績をあげている。 遺伝子診断をさらに推進するため、臨床遺伝子専門医の資格取得など、遺伝子検査部門を設置するための準備を進めた。
【156】 治験センターを整備拡大する。	【156-01】 治験センターの整備等について、前年度に設置した臨床研究倫理審査委員会の外部委員からの意見を反映させる。	治験審査委員会及び臨床研究倫理審査委員会を毎月開催することで治験センターの活動が活性化され、治験の推進につながった。 上記両委員会において、外部委員からの意見により、患者説明文書の内容が患者の立場に立った記載内容に改善された。 「治験実施奨励賞」を設け、治験や市販後臨床試験に積極的に取り組んだ医師3名を表彰した。
安全管理体制の確立のための具体的方策 【157】 医療事故報告の分析と対策を速やかに行う。	【157-01】 安全管理対策室のスタッフを増員し、安全管理体制の機能充実を図る。	安全管理対策室のスタッフの充実については次年度実施の目途が立ち、また安全管理体制の機能充実を図るため、新たに医療事故等の検証委員会を立ち上げ発生原因の検証等を開始した。 また、インシデント・アクシデントレポートにより医療事故の分析を行い、速やかな対策に役立てた。
【158】 安全管理、事故防止に関する研修会を開催する。	【158-01】 安全管理、事故防止に関する研修会を引き続き開催し、事故防止を徹底する。	医療安全管理研修会を計5回、医療安全に関する研修会（人工呼吸器の適切な管理と注意点、人工呼吸器の操作と管理）を計6回開催し、安全管理・医療事故防止の徹底を図った（欠席者対象のビデオ上映を含む）。 また、安全推進週間に院内部署間の相互チェックを行い、共通的な課題について院内に周知徹底した。
【159】 医療従事者の勤務体制を安全管理の視点から検討する。	【159-01】 前年度に実施した医員・研修医の疲労度蓄積調査を看護師や事務職員にも実施し、調査結果の分析を基に、職員が働きやすい職場環境づくりを進める。	医員・研修医の疲労度蓄積調査の分析結果を基に、事務職員及びコ・メディカルスタッフに対してカウンセラー面接を実施した。 また、「産業カウンセラー利用について」のカードを配布するとともに、メンタルヘルスに関する講演会を開催し、154名が参加した。
【160】 事故防止に電子カルテシステムを活用する。	【160-01】 電子カルテによるチェックシステムを引き続き検討し、医療事故防止に役立てる。 ----- 【160-02】 患者個人情報の漏洩等の事故が発生しないよう、前年度に策定した個人情報保護のガイドラインに基づき、電子カルテにおける個人情報を適切に管理する。	次期電子カルテシステムの仕様策定を開始し、特に研修医の診療行為に係る指導医のカウンターサインについて、事故防止の視点から十分な検討を加えた。 ----- 患者個人情報の漏洩等の事故が発生しないよう、個人情報保護のガイドラインに則して、紙情報の廃棄処理の徹底や電子データ持ち運びの適正な運用などについて、電子カルテによる個人情報管理を適切に行った。

中期計画	年度計画	計画の進捗状況
【161】 医療安全管理に関する外部評価を受ける。	【161-01】 関連教育病院との間で、安全管理対策の相互チェックを実施する。	関連教育病院との間で、大学間相互チェックの内容を参考にしながら、薬剤確認に関する項目などについて相互チェックを実施し、チェックにより明らかになった安全管理に関する課題について検討を進めた。
	【161-02】 検査部のISO9001（品質管理及び品質保証）認証取得により、品質マネジメントを適切に行う。	品質マネジメントを適切に行うため、検査部全体と7つの部門に品質目標を設定するとともに、教育訓練計画を策定し、実行した。 また、内部監査員を養成して定期的な内部監査を行い、それを基に品質管理システムが適切に運用されていることを確認するためのマネジメントレビューを実施した。
横断的診療体制を整備充実するための具体的方策 【162】 感染症治療専門チームを設置する。	【162-01】 感染症治療専門チームの活動状況を引き続き検証し、充実を図る。	感染症治療専門チームが中心となり、佐賀県院内感染対策研究会を継続して企画・開催するとともに、院内における研修会及び年間600例のコンサルテーションを継続して実施した。 このような活動の結果、日本感染症学会より感染症専門医研修施設に認定されるとともに、全国5医療機関の一つとして感染症診療モデル施設の指定を受けた。
【163】 褥瘡対策チームを設置する。	【163-01】 褥瘡対策チームの活動状況を引き続き検証し、充実を図る。	褥瘡対策チーム会議及び看護師で構成する褥瘡対策委員会を定期的に開催し、入院患者の褥瘡対策及び問題解決について検討した。 また、医療従事者等への啓発活動の一環として、他大学から専門医を招き「リハビリテーションからみた褥瘡の予防と治療のコツ」と題した特別講演会を開催し、212名が参加した。
【164】 悪性腫瘍治療の化学療法外来を設置する。	【164-01】 悪性腫瘍治療の化学療法外来の活動状況を引き続き検証し、充実を図る。	化学療法外来の利用者数の増加を踏まえ、（現在月間約200名）がんセンター（仮称）の組織づくりに向けて検討を進めた。 化学療法外来の充実を図ったことが、平成19年1月の地域がん診療連携拠点病院の指定に大きく寄与し、より充実したがん診療への取組が進んだ。
【165】 横断的緩和ケアチームを設置する。	【165-01】 横断的緩和ケアチームの活動状況を引き続き検証し、充実を図る。	がん疼痛緩和ケアチームを中心とした活動により、院内におけるがん疼痛に関するコンサルテーションが、オピオイド（麻薬性鎮痛剤）使用患者の46%に達した。 また、地域医療連携の一環として、市内の国立病院機構との合同カンファレンスを開始し、情報の共有に努めている。
【166】 栄養サポートチームを設置する。	【166-01】 栄養サポートチームの活動状況を引き続き検証し、充実を図る。	栄養サポートチームを中心に、全病院職員を対象にした栄養評価方法、疾患ごとの栄養管理等に関する勉強会を定期的に開催し、栄養療法についてのスキルアップを図った。その効果は、栄養管理加算を算定した入院患者の増加という形で現れている。 日本静脈経腸栄養学会認定教育施設として他医療機関の栄養士の教育研修にも力を入れ、NST専門栄養士として養成した。

中期計画	年度計画	計画の進捗状況
<p>病院経営の効率化を推進するための具体的方策</p> <p>【167】 病棟再編と人員の再配置を行う。</p>	<p>【167-01】 病棟再編委員会を中心に、順次病棟再編策を実施する。今年度は、循環器疾患治療のためのハートセンターを設置する。</p>	<p>平成18年12月に循環器系疾患治療のための関係診療診療科を同一フロアに集めたハートセンターを設置することにより臓器別による病棟再編に着手した。</p> <p>ハートセンターでは、循環器内科専門医による24時間ホットラインを設け（併せてホームページを開設）、県内の医療機関等からの緊急依頼に対応可能とした。</p>
<p>【168】 電子クリティカルパス・管理会計システム等を導入する。</p>	<p>【168-01】 電子クリティカルパス・管理会計システムを確立し、病院経営の効率化を推進する。</p> <p>-----</p> <p>【168-02】 高額な大型医療機器等を計画的に購入するため、医療機器等の更新計画を立てる。</p>	<p>これまでに構築したシステムを活用して出力した毎月の診療科別損益計算書により、前年度との比較を行い目標値を設定して効率化を図った。</p> <p>さらに、診療科・DPC別クリティカルパス（オーダ）自動作成システムを充実して、データ解析レベルを深化させ、クリティカルパスを通じた医療の標準化を進めた。</p> <p>-----</p> <p>高額な大型医療機器等を計画的に購入するため、各診療科等からの更新計画を基に、病院全体のバランスや費用対効果を考慮して医療機器等の更新計画を策定した。</p>
<p>【169】 診療科別収支分析を行う。</p>	<p>【169-01】 診療科別収支分析結果を基に、効率化を推進する。</p> <p>-----</p> <p>【169-02】 物品管理、医薬品管理等の徹底により、コスト削減を進めるとともに、並行して医療費の削減を進め、附属病院の経営改善を推進する。</p> <p>-----</p> <p>【169-03】 診療報酬改訂に対応するため、適切な財政計画のもとに医事会計システム、電子カルテシステム等の変更を行う。</p>	<p>材料費に係る機能的SPD（物品管理業務効率化システム）について、他の医療機関の状況及び業務委託可能な業者への意見の収集を行い、診療科別収支分析結果と合わせて診療科別収支及び損益分岐点の分析を行ったことで効率化の推進に繋がる課題の抽出が可能となった。</p> <p>-----</p> <p>医療材料等について、経営支援業務委託業者の協力を得て部署単位での規格の統一化について検討した。医薬品については、薬事委員会において動きの悪い医薬品のリストを抽出し、該当の診療科と協議した結果、精神科8品目、循環器内科25品目の医薬品を削減しコスト削減が進んだ。また、SPD（物品管理業務効率化システム）について、近隣の大学病院の状況調査を行い、費用対効果とコスト削減について検討した。</p> <p>-----</p> <p>適切な財政計画のもとに医事会計システム、電子カルテシステム等の変更を行い、診療報酬改訂に適切に対応した。</p> <p>診療報酬改訂による医療収益への影響を分析した結果、平成18年度は前年に比べて減収とはなるがコスト削減が進行し増益となった。</p>
<p>【170】 積極的に外部委託する。</p>	<p>【170-01】 外部委託している業務とその効果について引き続き分析し、業務の効率化を図る。</p>	<p>経営支援業務委託業者による経営分析を基に、外部委託が効率的であり、コスト削減につながると思われる業務の洗い出しについて検討した。</p> <p>SPD（物品管理業務効率化システム）については、他の医療機関の状況を参考にしながら、本院に最適な導入計画について検討を進めた。</p> <p>また、効率化を推進する一方で、医療サービスの低下を来たさないよう、患者さんの意見などに配慮した。</p>



## II 教育研究等の質の向上の状況

## (3) その他の目標

## ③ 附属学校に関する目標

中期目標	<p>1) 附属学校園における教育の実践及び実践的研究のより一層の質の向上を図る。</p> <p>2) 学部における教員養成教育に資するために、附属学校園における教育実習の充実を図るとともに、学部教員と附属学校園教員と連携協力関係を深める。</p> <p>3) 教育臨床の視点に基づき、学部教員と附属学校園教員との共同研究を推進し、臨床教育学の確立を目指す。</p> <p>4) 地域における教育の実践及び教育の臨床的研究の中核的存在としての役割を明確にする。</p>
------	--

中期計画	年度計画	計画の進捗状況
【171】 教科教育担当者、教科担当者、附属学校園教員が協力して教科教育法(学部)と、実践授業研究(大学院)の科目を担当できるような方策を探る。	<p>【171-01】 授業実践推進専門委員会は、特定の教科等だけでなく、附属学校園の教員による学部及び大学院での授業実践の更なる拡充策について、前年度の実績と課題を踏まえて提案する。</p> <p>【171-02】 学部・大学院における附属学校園の教員による授業実践を、拡充策に基づき実施する。</p>	<p>学部及び附属学校教員の連携・協力を促すため、新たに連携・交流部会を設置し、附属学校教員による学部・大学院における授業実践の拡充策とこれまでの達成状況について検討し、附属学校教員の参加が可能な午後4時以降及び土曜日の授業実践を提案した。検討結果を附属教育実践総合センター紀要において公表した。</p> <p>約半数の教科で教育実習の事前事後指導講師として、また社会科等いくつかの教科で教員養成実地指導講師として、附属学校教員が大学における授業を実践した。実施状況についてまとめ、結果を附属教育実践総合センター紀要において公表した。</p>
【172】 教員養成に関わる科目を担当している学部教員が、附属学校園における授業実践をし、及び授業のゲスト・ティーチャーとして参加する機会の確保を図る。	【172-01】 授業実践推進専門委員会は、学部教員が附属学校園における授業実践に直接参加することを含めて実践化の拡充策を提案し、実施に移す。	大半の教科で個別に学部教員が附属学校で授業を実践した。平成19年2月の公開授業研究会において、国語科等7教科で学部教員が授業を担当した。実践結果をとりまとめ、附属教育実践総合センター紀要において公表した。
【173】 附属教育実践総合センターの支援のもとに、学部教員と附属学校教員による教育の実践的な共同研究を推進し、附属学校園教員が、その成果を学部等の紀要及び学協会で発表することを促進する。	【173-01】 附属学校園と学部において、研究テーマ「学びをひらく教育の創造」について共同研究を進める。	共同研究テーマ「学びをひらく教育の創造」に基づき、全教科で附属学校教員と学部の学校教育課程教員が教科ごとのサブテーマを決定し、附属小学校(7月)、附属中学校(9月、2月)、附属幼稚園(2月)は公開研究発表会を、附属養護学校(3月)は校内全体研究会を開催した。実施結果を、附属教育実践総合センター紀要において公表した。共同研究の更なる推進のため、学部教員及び附属学校教員により、美術等5つの教科部会を設置し、定期的に研究会を開催した。

中期計画	年度計画	計画の進捗状況
【174】 教育実習を充実させるために、附属学校園における教育実習の指導体制と指導方法の改善を図る。	【174-01】 教員養成改善推進委員会と附属学校園は連携して、附属学校園における教育実習の高度化を目指し、改革・改善を実施する。	教員養成改善推進委員会と附属学校園及び代用附属小学校（本庄小学校）が連携し、教育実習の高度化のための「高度教育実習Ⅱ、Ⅲ」について、附属小学校で「高度教育実習Ⅲ」、附属及び本庄小学校で「高度教育実習Ⅱ」の試行を行った。 教育実習の一層の充実のため、養護学校において、児童生徒の障害の実情に即応した、学校規模に応じた実習生数の適正化を図った。
【175】 教育環境の改善と幼児・児童・生徒の安全の確保のために、老朽化した校舎の環境整備を目指す。	【175-01】 附属学校園の教育環境改善は、附属学校園・学部・大学との十分な連携のもとに要望等を総合的に取りまとめ、緊急性のあるものから速やかに実現していく。	学部と学部長特別補佐（附属学校担当）を配置し、大学との連携のもとに各附属学校園の教育環境と児童・生徒等の安全に関する改善要望事項のとりまとめを行い、いくつかの改善策を実行した。主なものとしては、耐震対策として附属小学校の校舎の改修を行い、また附属幼稚園については、保健室の設置及び園庭の拡充を図るため、同園隣接地の土地の借用を実現した。 また児童・生徒等の安全確保のため、携帯電話を活用した佐賀市の緊急情報発信システムに参加し、保護者への緊急情報の配信や学校の連絡手段として活用した。
【176】 附属学校園の教育目標に沿った幼児・児童・生徒を入園・入学させるために、数年毎に選抜方法の見直しを検討する。	【176-01】 入園・入学選抜方法検討委員会において、各附属学校園の教育目標に応じた選抜の基本方針・方法等の具体案を検討し、提示する。	入園・入学者選抜方法検討専門委員会から、附属学校運営委員会の下部組織である附属学校問題検討ワーキンググループ（委員長は学部長特別補佐）へ、検討機関の変更を行った。 各附属学校園の教育目標に応じた入園・入学者選抜方法の基本方針や方法等について、九州地区の国立大学法人の附属学校に対して調査を行い、附属中学校の選抜方法の見直し（抽選制度の廃止、試験科目の削減）を行った。平成19年度から、見直し後の選抜方法による入学者選抜を行った。受験者数は過去5年間で最多であった。
【177】 地域の教育機関との人事交流に対応した教職員研修の効果的方法を検討する。	【177-01】 佐賀県教育委員会と学部の連携・協力協定に基づき設置された教員研修専門部会等で、現職教員のための研修（学校評価・組織マネジメント研修、10年研修、初任者研修、長期研修の受け入れなど）に支援・協力する。	佐賀県教育委員会と連携し、新任の校長・教頭・県立学校事務長を対象とした組織マネジメント研修への支援・協力を行った。 県10年経験者研修への支援・協力として、「教職10年経験者研修 佐賀大学文化教育学部講座」を開講し、公立学校教員97名の参加を得た。 また、県教育センター講座への支援・協力として、講師を派遣した。
【178】 地域へ教育情報を発信する学校園として、各学校園との教育実践ネットワーク化を推進する。	【178-01】 各附属学校園の教育実践ネットワーク推進委員会が中心となり、各種情報をホームページに掲載し、その拡充を図る。 ----- 【178-02】 各附属学校園において、地域の各種教育機関との人的ネットワークを確立し、連携・協力を推進する。	各附属学校園の教育実践ネットワーク推進委員会を中心に、地域へ教育情報を発信する学校園という観点から、ホームページにおける各種情報の点検を行い、ホームページの再構築、公開授業研究会の学習指導案の事前掲載など、特に現場教育実践研究等に関する情報を充実させた。 ----- 各附属学校園は、県内公私立学校園、県・市の校長会や教頭会、各種研究会等で交流や情報の共有化に努めたほか、附属学校園の研究テーマである「学びをひらく教育の創造」に沿った各種公開授業や研究会を開催し、また附属学校教員が研究会や研修会の講師及び助言者として研究成果を発表するなど、県内公私立学校園とのネットワーク作りを行い、連携協力を推進した。

<b>教育研究等の質の向上の状況に関する特記事項</b>
------------------------------

**1. 教育方法等の改善**
**一般教養教育の指導方法改善のための組織的取組状況**

- 1) 「授業評価結果を用いた授業改善実施要領」の制定により、各授業科目について点検・評価した結果を学生に周知するとともに、学生から高い評価を得た取組の情報を研修会または公開授業等によって共有する体制を構築した。
- 2) ネイティブ英語教員5人を教員運用仮定定員枠で採用し、教養教育英語授業42クラスを増設し、能力別小人数クラスを編成した。

**学部教育や大学院教育の指導方法改善のための組織的取組状況**

- 1) 高等教育開発センターあるいは学部主催により、「上手な講義の仕方」など授業方法の改善をテーマとしたFDを定期的に開催した。
- 2) 学士課程と修士課程の連続性を持たせたカリキュラムの編成に関して、学部学生が科目等履修生として履修可能な工学系研究科授業科目を増設した。
- 3) 大学院社会人学生の受入れ態勢を充実する方策として、夜間開講授業など教育方法の特例の実施とともにVTR授業の導入、インターネット授業の環境整備を進めた。

**学部学生や大学院学生の成績評価方法等の改善のための組織的取組状況**

- 1) 平成17年度からの試行を基に、平成19年度から全学的にGPA制度を導入することを決め、学生及び教員のためのGPA解説書を作成し、その活用法の周知を図った。
- 2) 「成績評価基準等の周知に関する要項」により、試験問題と模範解答（解答例）、解説、配点等の情報を学生に提供することを定めるとともに、「成績評価の異議申立てに関する要項」を制定し、厳格な成績評価を組織的に保障する仕組みを整えた。
- 3) 「シラバス作成に関する要項」を定め、学部及び大学院授業における成績評価の方法と基準をシラバスに明示することとした。

**各法人の個性・特色の明確化を図るための組織的取組状況**

- 1) 佐賀大学地域学歴史文化研究センターを新設し、これを教養教育運営機構「地域と文明」及び概算要求・特別教育研究経費（教育改革）による『大学教育サテライトネットワーク構築による「地域創成型学生参画教育モデル」開発事業』と連携させ、新しい地域学の創出及び佐賀の歴史文化に関する研究成果を学生に提供する体制を充実させた。
- 2) 平成16年度採択の現代GP「ネット授業の展開」の一環として、インターネット利用授業を8科目新設し、平成17年度に導入した学習管理システム（LMS）の活用と活用状況の追跡を開始した。
- 3) 『大学教育サテライトネットワーク構築による「地域創成型学生参画教育モデル」開発事業』の一環として、鹿島市の「干潟環境教育サテライト」など各自治体・民間団体との協働によって地域創成型教育プログラムを展開した。
- 4) 概算要求・教育改革事業による「高齢者・障害者（児）の生活行動支援に関する学部間連携教育システムの開発」を進め、全学的な教養教育科目として「社会生活行動支援概論」を開講した。
- 5) 学長経費（大学改革推進経費）教育プロジェクト経費を新設し、それにより特色ある教育プログラムの発掘・育成支援事業として「GPシーズ」を企画し、支援した。

**他大学等での教育内容、教育方法等の取組の情報収集及び学内での情報提供の状況**

- 1) 九州地区大学一般教育研究協議会、他大学講師によるFD講演会（5件）等の開催、全国学生指導研究集会（日本学生支援機構）、GP合同フォーラム、FDフォーラム（大学コンソーシアム京都）、日本高等教育学会等への教職員派遣を通して情報収集し、高等教育開発センターのホームページ、「大学教育年報」等により、学内の教職員に広く提供した。

## II 教育研究等の質の向上の状況に関する特記事項

### 2. 学生支援の充実

#### ○ 学生に対する学習・履修・生活指導の充実や学生支援体制改善の組織的取組状況

- 1) 修学・生活指導を行うため、「チューター（担任）制度に関する実施要項」を制定し、平成19年度から全学的に実施することを決め、学生指導手引書として「チューター（担任）制度ガイドブック」を作成し、周知した。
- 2) 副学長を座長とする学生懇談会を継続し、学生のニーズを反映する取組を実施した。

#### ○ キャリア教育，就職支援の充実のための組織的取組状況

- 1) 「キャリアデザイン(自己発見講座)」を継続し、就職活動のための自己分析学習、就職関連情報の収集を促すキャリア教育の機会を学生に提供した。
- 2) 合同会社説明会や1年次から4年次まで一貫した各種就職関連事業の実施を通して、延べ約2,500名の学生に対して就職支援を行った。
- 3) 学生のインターンシップ活動を円滑にする取組として、インターンシップの窓口を就職課に一元化した。

#### ○ 課外活動の支援等，学生の厚生補導のための組織的取組状況

- 1) 体育施設の整備や課外活動用楽器類の購入等を通じ、課外活動団体への支援を行った。また、学長表彰制度により平成18年度は3団体8人に学長賞を授与し、優秀な課外活動を奨励した。
- 2) 「学生なんでも相談窓口」や非常勤学生カウンセラーにより、メンタルヘルス、進路・就職上の問題等、多様な相談を335件受け付けたほか、投書箱（VOICE）及び電子メールにより寄せられた学生の声（要望・意見・質問等約55件）に対する回答と対応を図り、学生支援を推進した。
- 3) 第3回学生生活実態調査の結果を「学生生活実態調査報告書」にまとめ、学生支援に活用するため、ホームページで公表した。

### 3. 研究活動の推進

#### ○ 研究活動の推進のための有効な法人内資源配分等の取組状況

- 1) 平成17年度から推進してきた①健康長寿社会の構築を目指した医食同源の科学的解明、②アジア社会における地域社会活性化政策に関する国際比較研究、③廃棄物の無害化・再資源化システムの構築に関する研究の3つの学部横断的な研究プロジェクトに継続して予算を措置した。
- 2) 全学的な重点研究プロジェクトに2名の博士研究員を配置した他、新設した地域学歴史文化研究センターに学長裁量の運用教員枠から教員2名、海洋エネルギー研究センターに学内措置による教員4名を配置し、研究活動を推進した。

#### ○ 若手教員，女性教員等に対する支援のための組織的取組状況

- 1) 「佐賀大学国際交流基金」を創設し、若手研究者等の国外派遣助成を行った。
- 2) 重点研究プロジェクトに対し、学長経費（ポストドクター雇用経費）による任期制博士研究員を引き続き配置した。

#### ○ 研究活動の推進のための有効な組織編成の状況

- 1) 有明海総合研究プロジェクトや「○研究活動の推進のための有効な法人内資源配分等の取組状況（1）」で述べた重点研究プロジェクトにおいて時限的学内横断研究組織を編成し、本学の特色を発揮する研究を推進した。

#### ○ 研究支援体制の充実のための組織的取組状況

- 1) 技術職員等を研究支援者として組織化し、研究支援体制を充実した。
- 2) 博士課程大学院生をリサーチアシスタントとして79名採用し、研究教育支援者として活用した。

## II 教育研究等の質の向上の状況に関する特記事項

### 4. 社会連携・地域貢献、国際交流等の推進

#### ○ 社会との連携、地域活性化・地域貢献や地域医療等、社会貢献の組織的取組状況

- 1) 県内自治体との地域包括協定の締結、「地域創成型学生参画教育モデル開発事業」による学外サテライトの設置及び各自治体・民間団体との共同事業を推進した。
- 2) 医療人教育支援プログラム「県民医療アカデミーオブe-JAPAN」により、保健医療圏間の各種ネットワーク化を推進した。

#### ○ 産学官連携、知的財産戦略のための体制の整備・推進状況

- 1) 科学技術共同開発センター、知的財産管理室、佐賀大学TLOを統合して産学官連携推進機構を設置し、シーズ説明会（特許100展）、企業巡回、学生ビジネスモデルコンテストの開催、佐賀県地域産業支援センターとの共同による地域産業への振興・支援、6件の技術移転などを実施した。

#### ○ 国際交流、国際貢献の推進のための組織的取組状況

- 1) 「佐賀大学国際交流基金」の創設により、若手研究者等の国外派遣助成事業、外国人研究者招聘援助事業、私費外国人留学生学資等助成事業等、約14件の国際交流を支援した。
- 2) 「国際パートナーシッププログラム」により、アジア諸国の6大学との協力体制を整えるとともに、3大学および3学部間で国際学術交流協定を締結した。
- 3) 国際貢献事業として、「2006年アジア国際フォーラム」など9件の国際シンポジウム等を開催した。

#### ○ 附属病院の機能の充実についての状況

##### (1) 質の高い医療人育成や臨床研究の推進等、教育・研究機能の向上のための取組

##### ・ 教育や臨床研究推進のための組織体制（支援環境）の整備状況

- 1) 教育組織体制として、平成16年度に卒後臨床研修センターを設置しており、卒後研修プログラムの充実とともに、疲労蓄積度アンケート調査、それに基づく研修医の負担軽減、メンタルヘルスクエア等を実施し、研修環境を向上した。
- 2) 治験センターでは、治験審査委員会及び臨床研究倫理審査委員会を毎月開催することにより迅速な臨床研究を推進し、「治験実施奨励賞」の顕彰制度を設け臨床研究を活性化した。

##### ・ 教育や研究の質を向上するための取組状況（教育研修プログラムの整備・実施状況、高度先端医療の研究・開発状況等）

- 1) 在学生、卒業生等にアンケートを行い、その結果を研修プログラムの改善に反映させるとともに、指導医養成講習会に16名を派遣し、研修の質の向上を図った。その結果、来年度の研修医採用予定者は35名（2名増）となった。
- 2) 高度先進医療委員会から各診療科に対し現状報告及び件数アップの働きかけを行い、先進医療を実施する診療科として新たに形成外科が承認された。
- 3) 遺伝子診断を推進するため、臨床遺伝子専門医の資格取得、遺伝子検査部門の設置準備を進め、Beckwith-Wiedemann症候群の遺伝子診断症例数が全国トップになった。また、放射線科及び循環器内科では非侵襲的な血管内治療で成績をあげ、さらに、有明海総合研究プロジェクトにより、ビブリオ・バルニフィカス感染症の予防、治療方法に関する情報提供や共同研究を進めた。

## II 教育研究等の質の向上の状況に関する特記事項

### (2) 質の高い医療の提供のために必要な取組が行われているか。

#### ・ 医療提供体制の整備状況（医療従事者の確保状況含む）

- 1) 横断的診療体制として平成16年度に設置した「感染症治療専門チーム」、「褥瘡対策チーム」、「悪性腫瘍治療の化学療法外来」、「横断的緩和ケアチーム」、「栄養サポートチーム」が順調に機能を発揮し、全国5医療機関の一つとして感染症診療モデル施設の指定や地域がん診療連携拠点病院の指定を受けるなど成果をあげた。
- 2) 平成18年12月には、循環器系疾患の関係診療科を同一フロアに集めたハートセンターを設置し、効率的な病棟再編と人員再配置を行うとともに、循環器内科専門医による24時間ホットラインを設け、県内の医療機関等からの緊急依頼に対応可能とした。
- 3) 平成19年1月に救急医療の専門特化分野である「危機管理医学講座」（寄附講座）を開設し、救命救急センターとの連携体制を整えた。

#### ・ 医療事故防止や危機管理等安全管理体制の整備状況

- 1) 安全管理対策室の管理体制の機能充実を図るため、新たに医療事故等の検証委員会を立ち上げ、インシデント・アクシデントレポート等の速やかな分析及び対策を行った。
- 2) 医療安全管理研修会及び医療安全関連研修会を計11回開催、院内部署間の相互チェック、関連教育病院との相互チェックを実施し、安全管理・医療事故防止に役立てた。
- 3) 電子カルテによる診療行為チェックシステムの検討を進めるとともに、電子カルテ個人情報管理の適切な運用を徹底した。
- 4) 検査部のISO9001（品質管理及び品質保証）認証取得（前年度）を機に、定期的な内部監査を行い、品質管理マネジメントレビューを実施した。

#### ・ 患者サービスの改善・充実に向けた取組状況

- 1) 患者サービス課に医療相談室を設置しており、医療費支払いの経済的問題、医療関連公的制度の適用等の相談に対応するとともに、医療ソーシャルワーカーを1名増員し、患者や家族の心理的・社会的・経済的な問題の解決を充実させた（相談件数 平成17年度 2,018件、平成18年度 2,809件）。

- 2) 投書箱「希望の声」に寄せられた全ての意見・苦情に対して回答を掲示し、患者サービスの改善・充実に努めた。

#### ・ がん・地域医療等社会的要請の強い医療の充実に向けた取組状況

- 1) 化学療法外来の充実と地域がん診療連携拠点病院の指定の実績を踏まえ、がんセンター（仮称）の組織づくりに向けて検討を進めた。

### (3) 継続的・安定的な病院運営のために必要な取組が行われているか。

#### ・ 管理運営体制の整備状況

- 1) 病院長を室長として、安全管理担当、卒後臨床研修担当、経営企画担当の副病院長3人、病院長特別補佐2人、看護部長、事務部長により病院企画室を組織し、月2回の会議で迅速な審議決定を行なうことにより、病院の管理運営を行なっている。また、病院企画室会議の決定事項については、病院運営協議会及びチーフレジデント会議にて報告するとともに、ホームページにも掲載し、病院職員全員への周知徹底を図っている。

#### ・ 外部評価の実施及び評価結果を踏まえた取組状況

- 1) 平成16年7月に日本医療機能評価機構による病院機能評価バージョン4.0の認定を受けた。病院機能評価は、病院に必要なすべての機能につき、一定の基準を満たしているかを評価するもので、これにより医療の質を高めていく事業である。本院はその後、地域医療連携室及びメディカルソーシャルワーカー（MSW）の充実、精神科心身合併症病床2床の新設、救命救急センターの設置、ハートセンターの設置、「地域がん診療連携拠点病院」の指定など、地域医療連携・患者サービスの充実化及び医療の質の向上を進めてきており、次期の病院機能評価バージョン5.0の審査（平成20年度予定）に向けて、取り組んでいる。
- 2) その他の外部評価として、附属病院の収益力が高い大学全国13位、人工関節置換術実力病院全国1位（股関節）及び14位（膝関節）、子宮頸がん放射線治療実力医西日本19位、ストロークケア実力病院として認定（九州9施設）などの評価を平成18年度に得た。

#### ・ 経営分析やそれに基づく戦略の策定・実施状況

- 1) 病院経営に関しては、毎月の診療科別損益計算書の分析及び各診療科の収入目標値を設定して効率化を図った。さらに、診療科・DPC別クリティカルパス（オーダ）自動作成システムを充実させデータ解析レベルを深化させ、クリティカルパスを通じた医療の標準化を進めた。

## II 教育研究等の質の向上の状況に関する特記事項

### ・ 収支の改善状況（収入増やコスト削減の取組状況）

- 1) 薬事委員会において使用頻度の少ない25品目の医薬品を削減し、コストを抑えた。また、経営支援業務委託業者の経営分析を基に、部署単位での医療材料等規格の統一化の検討を進め、SPD（物品管理業務効率化システム）については、近隣の大学病院の状況調査を行い、導入計画を検討した。
- 2) 診療報酬改訂による医療収益への影響を分析した結果、平成18年度は前年に比べて減収となるが、コスト削減が進むことにより増益となる見通しが立った。

### ・ 地域連携強化に向けた取組状況

- 1) 地域医療連携室が中心となり、全県的な地域医療連携を推進する取組として、「県民医療アカデミーオブ e-JAPAN」（文部科学省『医療人GP』）のプログラムを推進した。
- 2) アテンディングドクター（臨床協力医）制を導入し、延べ47人を受け入れ、地域医療機関との連携を拡大した。

### ○ 附属学校の機能の充実についての状況

- 1) 附属学校では、学部教員が14教科について授業を実践し、大学では附属学校教員が教育実習の事前事後指導（25科目）、教員養成実地指導（8科目）の講師として授業を担当する等、大学との一体化を推進し、附属教育施設としての機能を高めた。
- 2) 平成19年度附属中学校の入学選抜方法の改善（抽選制度の廃止、学力試験科目の削減）により志願者数が過去5年間で最高（昨年度より41名の増加）となった。

### 5. その他

#### ○ 以上の事項に関する他大学等との連携・協力についての状況

- 1) シンクロトロン光応用研究センターで、九州地域における大学間連携会議を開催するとともに、他大学から流動教員を受け入れた。
- 2) 海洋エネルギー研究センターでは、他大学等との共同研究（35件）を受け入れ、共同利用を推進した。  
これらの取組により、科学技術・学術審議会において、平成19年度より正式に全国共同利用機能を有する研究施設となることを認められた。
- 3) 有明海総合研究プロジェクトでは、NPO法人有明海再生機構と連携・協力し、事業を展開した。
- 4) 九州地区8国立大学の教員養成学部間で単位互換協定を締結した。

### Ⅲ 予算（人件費見積もりを含む。）、収支計画及び資金計画

※ 財務諸表及び決算報告書を参照

### Ⅳ 短期借入金の限度額

中期計画	年度計画	実績
1 短期借入金の限度額 29億円	1 短期借入金の限度額 29億円	該当なし
2 想定される理由 運営費交付金の受入れ遅延及び事故の発生等により緊急に必要となる対策費として借り入れすることも想定される。	2 想定される理由 運営費交付金の受入れ遅延及び事故の発生等により緊急に必要となる対策費として借り入れすることも想定される。	

### Ⅴ 重要財産を譲渡し、又は担保に供する計画

中期計画	年度計画	実績
1 重要な財産を譲渡する計画 (1)本庄東地区の土地の一部（佐賀県佐賀市本庄町大字本庄字十五畷1番地, 490㎡）を譲渡する。 (2)文化教育学部附属特別支援学校の土地の一部（佐賀県佐賀市本庄町大字正里46-2, 28.81㎡）を譲渡する。 2 重要な財産を担保に供する計画 医学部附属病院施設・設備整備に必要な経費の長期借入れに伴い、本学附属病院の敷地及び建物について担保に供する。	該当なし	該当なし



VI 剰余金の使途
-----------

中期計画	年度計画	実績
決算において剰余金が発生した場合は、教育研究の質の向上及び組織運営の改善に充てる。	決算において剰余金が発生した場合は、教育研究の質の向上及び組織運営の改善に充てる。	決算において発生した剰余金を、①学生キャンパスライフ向上積立金、②教育・研究充実積立金、③キャンパス環境充実積立金、④附属病院充実積立金の4つの目的積立金に区分し、教育研究の質の向上及び組織運営の改善に充てた。

## ○ 計画の実施状況等

- ①学生キャンパスライフ向上積立金については、目的に沿った計画的な執行を行うため全額次年度に繰り越した。
- ②教育・研究充実積立金取崩額（121百万円）の使途概要については、教養教育運営機構における学習支援システムの購入等に充てた。
- ③キャンパス環境充実積立金取崩額（47百万円）の使途概要については、外人教師公舎移築及び周辺の環境整備に充てた。
- ④附属病院充実積立金取崩額（151百万円）の使途概要については、附属病院における医療機器等の購入等に充てた。

**Ⅶ その他 1 施設・設備に関する計画**

中期計画			年度計画			実績		
施設・設備の内容	予定額(百万円)	財源	施設・設備の内容	予定額(百万円)	財源	施設・設備の内容	決定額(百万円)	財源
・全身血管診断治療システム ・小規模改修	総額 768	長期借入金 (444) 施設整備費補助金 (324)	・アスベスト対策事業(校舎改修) ・校舎耐震改修(附小) ・校舎改修(理工系) ・小規模改修	総額 1,132	施設整備費補助金 (1,078) 国立大学財務・経営センター施設費交付金 (54)	・アスベスト対策事業(校舎改修) ・校舎耐震改修(附小) ・校舎改修(理工系) ・小規模改修	総額 1,037	施設整備費補助金 (983) 国立大学財務・経営センター施設費交付金 (54)
(注1) 金額については見込みであり、中期目標を達成するために必要な業務の実施状況等を勘案した施設・設備の整備や老朽度合等を勘案した施設・設備の改修等が追加されることもある。 (注2) 小規模改修について17年度以降は16年度と同額として試算している。 なお、各事業年度の施設整備費補助金、船舶建造費補助金、国立大学財務・経営センター施設費交付金、長期借入金については、事業の進展等により所要額の変動が予想されるため、具体的な額については、各事業年度の予算編成過程等において決定される。			(注1) 金額については見込みであり、中期目標を達成するために必要な業務の実施状況等を勘案した施設・設備の整備や老朽度合等を勘案した施設・設備の改修等が追加されることもある。					

○ 計画の実施状況等

- ・アスベスト対策事業(校舎改修)及び校舎耐震改修(附小)については、計画どおり実施した。
- ・校舎改修(理工系)については、契約実績額が予定より少額であったため、計画変更承認を受け95百万円の減で実施した。
- ・小規模改修については、計画どおり実施した。

**Ⅶ その他 2 人事に関する計画**

中期計画	年度計画	実績
<p>1) 基本原則                      ①教員の選考に当たっては、本学、学部、学科等の理念・目標・将来構想に沿って行うこととし、社会人及び外国人の任用について配慮するとともに女性教員の積極的な登用を図る。また、同一教育研究分野に同一大学出身者が偏らないよう努力する。公募を原則とし、適任者が得られるよう努力する。                      ②職員の採用及び昇任に当たっては、専門的能力に加え、幅広い視野を有し、時代の変化、複雑化する社会の現状等に対応し得る人材の確保に努め、効率的な大学運営を支える有為な人材の登用を図る。</p> <p>2) 人員管理                      教職員配置の運用枠を確保し、学長を中心に教職員の重点配置計画を策定し、教育研究の拠点を作る。</p> <p>3) 人事管理等                      ①本学の教育研究等の質の向上を踏まえた職員の計画的、戦略的、適正な配置と能力の向上及び組織の活性化を図るため、国立大学法人、国、地方公共団体、民間企業等との人事交流を積極的に推進する。                      ②実践的研修、専門的研修の活用による専門的職能集団の計画的な養成を図る。</p> <p>(参考) 中期目標期間中の人件費総額見込み 84,690百万円(退職手当は除く)</p>	<p>1) 人事評価システムの整備・活用に関する具体的方策                      ○教職員の能力・業績を給与・研究費等に適切に反映させる評価制度を構築するため、事務職員について「新たな人事評価制度」の試行を実施する。教員については教育研究評議会人事部に設置した教員人事評価制度検討ワーキンググループで人事評価制度を検討する。</p> <p>2) 柔軟で多様な人事制度の構築に関する具体的方策                      ○大学として重点的に取り組む分野に、「教員運用仮定定員に関する要項」に基づく教員の運用枠を重点的に配置し、教育研究を充実する。</p> <p>3) 任期制・公募制の導入など教員の流動性向上に関する具体的措置                      ○教育能力、教育研究指導能力、国際貢献、地域・社会貢献を含めた総合的な基準による教員選考方法の実施状況を検証する。                      ○任期制を適用する範囲について検討する。</p> <p>4) 外国人・女性等の教員採用の促進に関する具体的方策                      ○適任者を広く海外からも求めるために、該当する分野の公募に当たって、英語版の公募要領を作成する。                      ○外国人教員、女性教員が働き易い職場環境の充実を図るため、トイレや休憩室の整備などを行う。</p> <p>5) 事務職員等の採用・養成・人事交流に関する具体的方策                      ○「研修制度の基本的方針」を基に、順次研修を実施するとともに、今年度から労務・研修・社会保険等業務に関してコンサルタント契約を締結する社会保険労務士の専門的助言も取り入れ、研修制度の充実を図る。                      ○学校法人との間で、「経営感覚」を養うための人事交流派遣研修(1～2名、1月間)を実施する。</p>	<p>「I 業務運営・財務内容等の状況」P13～15 参照</p>

中 期 計 画	年 度 計 画	実 績
	<p>○専門的職能機能を発揮できる組織を構築するため、事務組織全体の見直しについて、引き続き検討する。</p> <p>○「大学院研修実施要項」に基づき、政策・行政管理系、経営系分野の大学院研修生を決定し、平成19年度から大学院研修を実施する。</p> <p>6) 中長期的観点に立った適切な人員（人件費）管理に関する具体的方策</p> <p>○総人件費改革の実行計画を踏まえた人件費の削減を目指し、本学の教育、研究及び地域・国際貢献活動等の目的に沿った組織の改編等を見据えた、総合的な人員計画及び定年退職者の後任不補充を視野に入れた人員管理のルールを策定し、効率的で実効性のある人件費削減に取り組む。</p> <p>なお、平成18年度は概ね1%の人件費を削減する。</p> <p>(参考1)平成18年度の常勤職員数 1,325人 また、任期付職員数の見込みを298人とする。</p> <p>(参考2)平成18年度の人件費総額見込み 14,855百万円（退職手当は除く）</p>	

別表 (学部・学科, 研究科の専攻等)

学部・学科, 研究科の専攻等名	収容定員	収容数	定員充足率
(学士課程)	(a) (人)	(b) (人)	(b)/(a) × 100 (%)
文化教育学部			
学校教育課程	360	426	118.33
国際文化課程	240	302	125.83
人間環境課程	240	296	123.33
美術・工芸課程	120	139	115.83
3年次編入学	40		
経済学部			
経済システム課程	560	671	119.82
経営・法律課程	540	653	120.93
医学部			
医学科	570	573	100.53
看護学科	240	265	101.92
3年次編入学(看護学科)	20		
理工学部			
数理学科	120	171	142.50
物理科学科	160	202	126.25
知能情報システム学科	240	289	120.42
機能物質化学科	360	429	119.17
機械システム工学科	360	459	127.50
電気電子工学科	360	433	120.28
都市工学科	360	414	115.00
3年次編入学	40		
農学部			
生物生産学科	195	237	121.54
応用生物科学科	240	273	113.75
応用生物科学科	45	51	113.33
生物環境科学科	60	64	106.67
生命機能科学科	40	43	107.50
3年次編入学	20		
学士課程 計	5,530	6,390	115.55

学部・学科, 研究科の専攻等名	収容定員	収容数	定員充足率
(修士課程)	(a) (人)	(b) (人)	(b)/(a) × 100 (%)
教育学研究科修士課程			
学校教育専攻	12	22	183.33
教科教育専攻	66	79	119.70
経済学研究科修士課程			
金融・経済政策専攻	8	10	125.00
企業経営専攻	8	18	225.00
医学系研究科修士課程			
医科学専攻	30	37	123.33
看護学専攻	32	31	96.88
工学系研究科博士前期課程			
機能物質化学専攻	36	41	113.89
物理科学専攻	32	37	115.63
機械システム工学専攻	54	57	105.56
電気電子工学専攻	48	60	125.00
知能情報システム学専攻	20	28	140.00
数理科学専攻	28	26	92.86
都市工学専攻	54	69	127.78
循環物質工学専攻	36	42	116.67
生体機能システム制御工学専攻	64	63	98.44
農学研究科修士課程			
生物生産学専攻	40	48	120.00
応用生物科学専攻	60	61	101.67
修士課程 計	628	729	116.08

学部の学科，研究科の専攻等名	収容定員	収容数	定員充足率
(博士課程)	(a) (人)	(b) (人)	(b)/(a) × 100 (%)
医学系研究科博士課程			
機能形態系専攻	52	41	78.85
生体制御系専攻	56	51	91.07
生態系専攻	12	10	83.33
工学系研究科博士後期課程			
エネルギー物質科学専攻	27	37	137.04
システム生産科学専攻	21	42	200.00
生体機能システム制御工学専攻	42	27	64.29
博士課程 計	210	208	99.05

附属学校園名	収容定員	収容数	定員充足率
	(a) (人)	(b) (人)	(b)/(a) × 100 (%)
文化教育学部			
附属小学校	720	707	98.19
附属中学校	480	478	99.58
附属養護学校	60	55	91.67
附属幼稚園	90	84	93.33
附属学校園 計	1,350	1,324	98.07

計画の実施状況等

○定員充足率が低い理由

医学系研究科博士課程（機能形態系専攻，生態系専攻）

平成18年度は，大学院における研究の魅力や重要性に関する情報の周知を積極的に行い，また社会人を受け入れる環境の整備をすすめたことにより入学定員（機能形態系100%，生体制御系107%，生態系100%）を確保することができた。収容定員総計で充足率が低くなっている理由は，過去に定員を割っていた3年，4年次学生の影響である。平成19年度も入学定員が確保されており，今後改善される見込みである。

工学系研究科博士後期課程（生体機能システム制御工学専攻）

志願者数は，設置当初に比べ，年度によって変動はあるものの，全体としては減少傾向にある。これは，民間企業においては高い研究能力（博士後期修了）よりも実践的な能力（博士前期修了）が要求される傾向にあることから，博士前期課程からの進学者が減っていること，地域企業等において博士課程に入学させる余力がなくなってきたことなどが主たる原因と考えられる。

現在，志願者数の安定的確保を目指して，他の2専攻を含めた後期課程全体の再編を検討中である。

○定員充足率が高い理由

主な理由は，定員確保のため，合格者数を定員よりも多く出しており，その結果，定員を超える学生が入学していること及び留年生を収容数に含むためである。

留年生については，近年，語学研修等の積極的な理由により休学し，そのため留年生が増加している。

また，医学系研究科修士課程医科学専攻では，社会人を受け入れる環境の整備をすすめて平成18年度から長期履修制度を導入した結果，出願者が前年度に比べ増加し，前年度入学定員で2名の定員割れがあったため，定員確保のため合格者数を入学定員よりも多く出した結果，定員を超える学生が入学している。

なお，文化教育学部，理工学部及び農学部の編入学の学科等毎の定員充足率については，入学定員が学部単位で設定されているため，記載していない。編入学学生数は，各学科の収容数に含めている。