

平成18事業年度に係る業務の実績に関する報告書



*Toward Global Excellence
in Research and Education*

平成 19 年 6 月

国立大学法人
神戸大学

< 目 次 >

大学の概要	1
全体的な状況	5
業務運営・財務内容等の状況	9
(1) 業務運営の改善及び効率化	9
運営体制の改善に関する目標	9
教育研究組織の見直しに関する目標	13
人事の適正化に関する目標	15
事務等の効率化・合理化に関する目標	18
業務運営の改善及び効率化に関する特記事項等	21
(2) 財務内容の改善	25
外部研究資金その他の自己収入の増加に関する目標	25
経費の抑制に関する目標	27
資産の運用管理の改善に関する目標	29
財務内容の改善に関する特記事項等	30
(3) 自己点検・評価及び当該状況に係る情報の提供	33
評価の基本的な目標	33
情報公開等の推進に関する目標	37
自己点検・評価及び情報提供に関する特記事項等	39
(4) その他業務運営に関する重要事項	41
施設設備の整備と活用等に関する目標	41
安全管理に関する目標	45
環境保全に関する目標	47
(5) その他の重要目標	49
大学支援組織等との連携強化に関する目標	49
その他の業務運営に関する重要事項に関する特記事項等	51

大学の教育研究等の質の向上	54
(1) 教育に関する目標	54
入学者の選抜に関する目標	54
教育の成果に関する目標	57
教育内容等に関する目標	61
教育の実施体制等に関する目標	67
教育活動の評価及び教育の成果・効果の検証に関する目標	70
学生への支援に関する目標	74
(2) 研究に関する目標	80
研究水準及び研究の成果等に関する目標	80
研究実施体制の整備に関する目標	86
(3) その他の目標	95
社会との連携に関する目標	95
国際交流等に関する目標	101
附属病院に関する目標	107
附属学校に関する目標	113
附置研究所に関する目標	118
教育研究等の質の向上の状況に関する特記事項	121
予算，収支計画及び資金計画	126
短期借入金の限度額	126
重要財産を譲渡し，又は担保に供する計画	126
剰余金の使途	126
その他	127
1 施設・設備に関する計画	127
2 人事に関する計画	128
別表（学部の学科，研究科の専攻等）	129

大学の概要

(1) 現況

大学名 国立大学法人神戸大学

所在地 兵庫県神戸市灘区六甲台町, 兵庫県神戸市灘区鶴甲, 兵庫県神戸市中央区楠町, 兵庫県神戸市東灘区深江南町, 兵庫県神戸市須磨区友が丘, 兵庫県神戸市東灘区住吉山手, 兵庫県明石市山下町, 兵庫県明石市大久保町

役員の状況

学長名 野上智行(平成16年4月1日~平成17年2月15日)
(平成17年2月16日~平成21年3月31日)再任
理事数 7名(うち非常勤1名)
監事数 2名(うち非常勤1名)

学部等の構成

(学部) 文学部, 国際文化学部, 発達科学部, 法学部, 経済学部, 経営学部, 理学部, 医学部, 工学部, 農学部, 海事科学部
(研究科) 文学研究科, 総合人間科学研究科, 法学研究科, 経済学研究科, 経営学研究科, 医学系研究科, 文化科学研究科, 自然科学研究科, 国際協力研究科
(乗船実習科) 乗船実習科
(附属学校) 発達科学部附属住吉小学校, 発達科学部附属明石小学校, 発達科学部附属住吉中学校, 発達科学部附属明石中学校, 発達科学部附属養護学校, 発達科学部附属幼稚園
(附置研究所) 経済経営研究所
(附属図書館) 附属図書館
(附属病院) 医学部附属病院
(学部等の附属施設) 医学部附属動物実験施設, 医学部附属医学医療国際交流センター, 農学部附属食資源教育研究センター, 海事科学部附属国際海事教育研究センター, 海事科学部附属練習船深江丸, 総合人間科学研究科附属発達支援インスティテュート, 経済経営研究所附属政策研究リエゾンセンター
(学内共同教育研究施設等) 学術情報基盤センター, 連携創造本部, 遺伝子実験センター, バイオシグナル研究センター, 大学教育推進機構, 留学生センター, 内海域環境教育研究センター, 都市安全研究センター, 分子フォトサイエンス研究センター, 国際コミュニケーションセンター, 研究基盤センター, 環境管理センター, 保健管理センター

学生数及び教職員数(平成18年5月1日現在)

学生数 19,545名(内留学生:765名)
[学部12,613名(内留学生:98名), 研究科4,772名
(内留学生:667名), 乗船実習科56名, 附属学校2,104名]
教職員数 2,907名
[教員1,541名, 職員1,366名(附属病院の看護師等医療職を含む。)]

(2) 大学の基本的な目標等

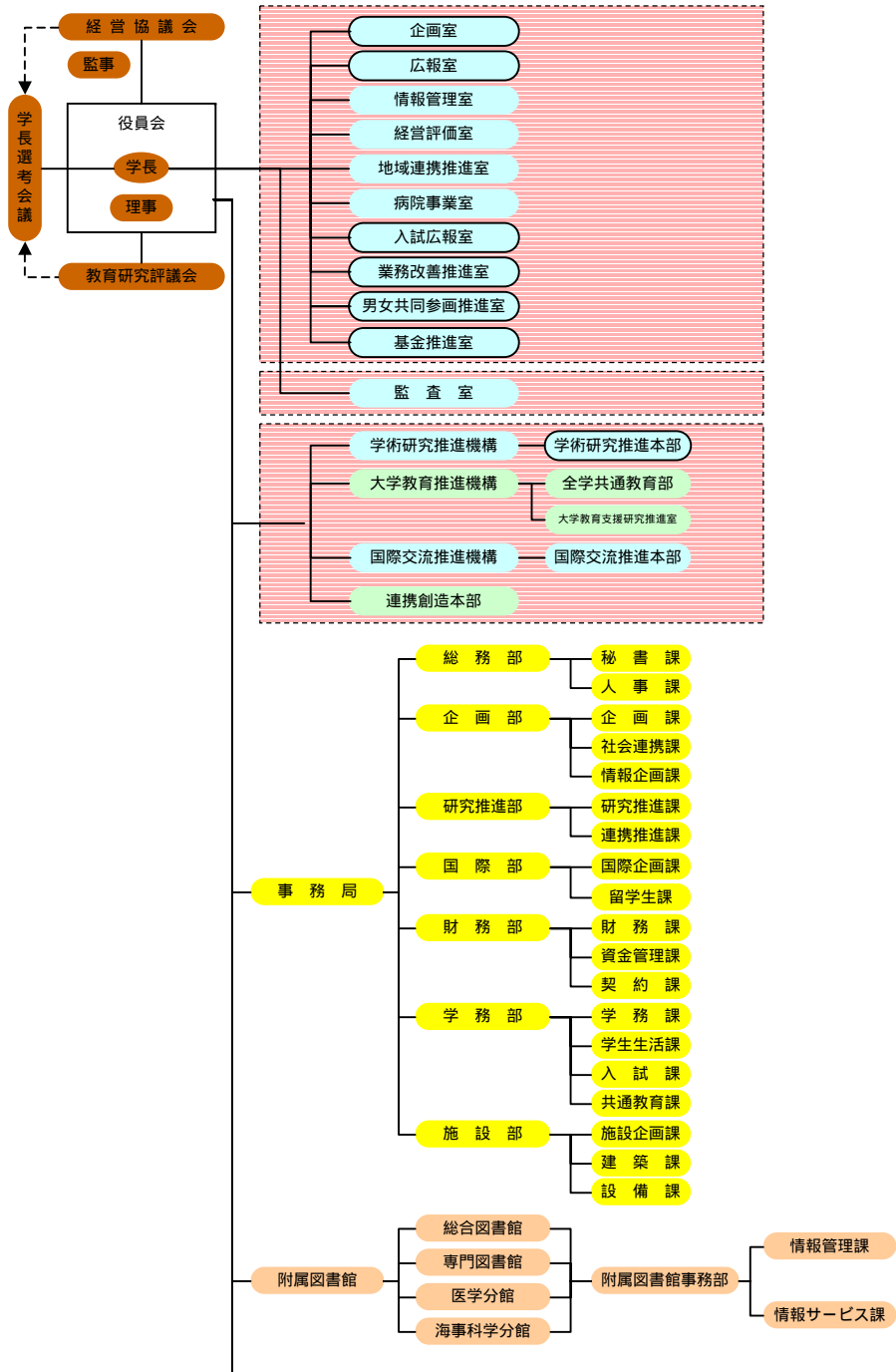
神戸大学は, 神戸高等商業学校として100年前の建学以来「真摯・自由・協同」の理念を掲げて発展を遂げ, 平成15年10月には神戸商船大学との統合を行い, 基本的組織として11学部, 9研究科, 1研究所を擁するに至り, 高度に国際性に富む研究教育を実践する総合大学として, 更なる飛躍を目指している。

大学の果たすべき役割は, 人類が積み重ねてきた多様な学問分野における知的資産を継承するとともに, 普遍的価値を持つ知の発見と創造に努め, かつ, 教育を通じてそれらを次世代へ伝達していくことにある。大学に課せられたこの崇高な任務を実現するため, 神戸大学は, その理念と創設以来育まれてきた本学の国際性豊かな研究教育の特色を生かしつつ, 大学構成員各人の知的好奇心と探究心に発する研究の水準を高め, それを基に豊かな教養と高度の専門性を備えた人材を育成し, これらの研究教育を通じて積極的に社会に貢献することを基本的目標とする。

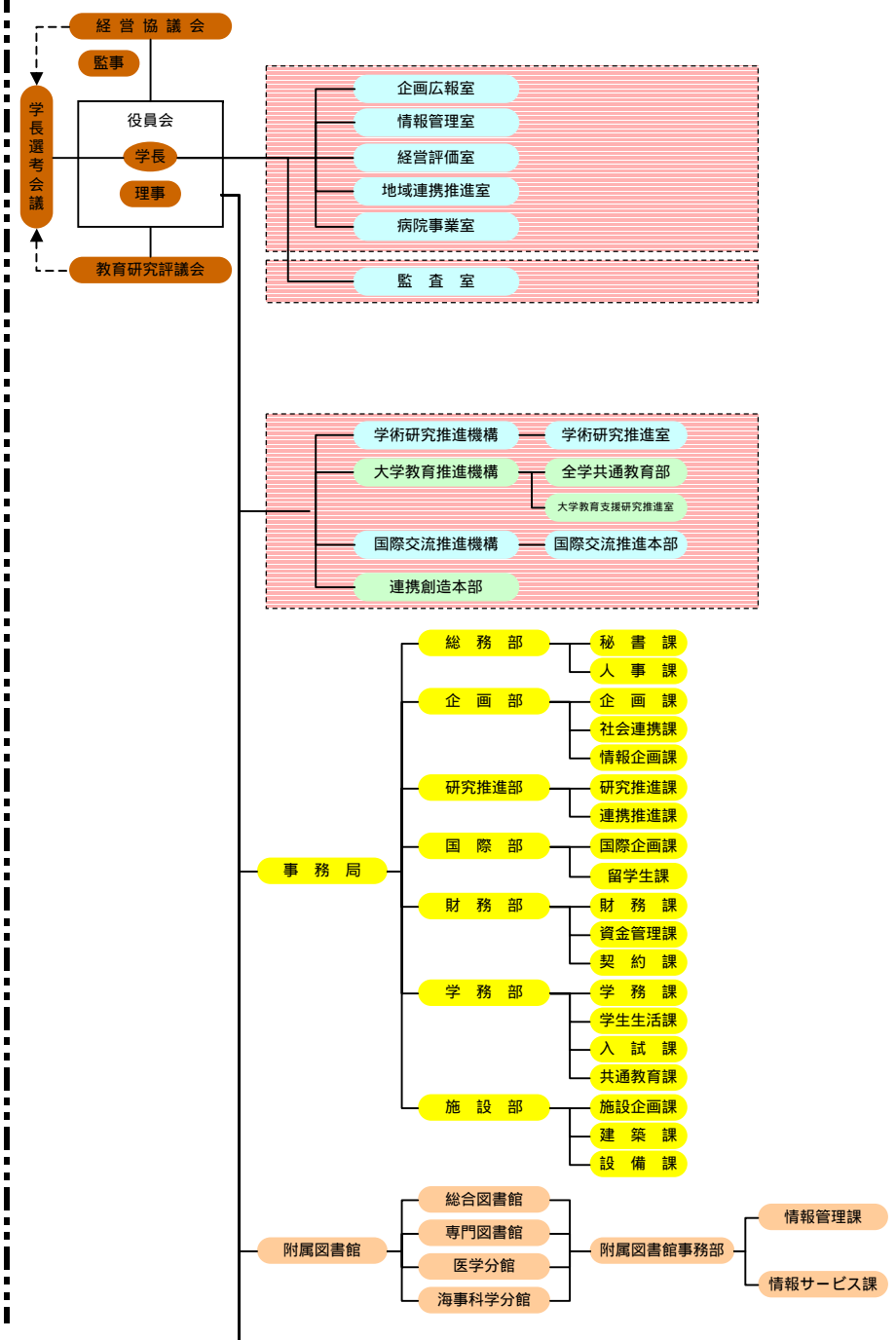
以下においては, 中期的・長期的な目標の骨子を掲げるものとする。

1. 人文・人間科学系, 社会科学系, 自然科学系, 生命・医学系の4大学術系列における各研究分野の学問体系と学問的伝統を尊重するとともに, 学術系列を越えた新たな発展可能性を秘めた「学問の芽」を育てることを目指して, 先端的な研究領域の開拓に努める。
2. 総合大学としての特性を生かし, 異分野間の学問的交流を通じて, 新しいものの見方や考え方を生み出しうる制度的な工夫を進め, また, 大学構成員間で学問上の議論を日常的に活発化させることによって研究の質的な向上を図る。
3. 既存の研究分野における研究水準を我が国におけるトップレベルに引き上げ, 特定領域で既に世界的水準にある研究領域においてはその水準の維持を支援し, 更に進展させる仕組みを構築する。
4. 学部教育の目標は, 幅広く深い教養, 専門的・国際的素養と豊かな人間性を兼ね備えた人材を育成することにある。このために, 全学的な観点から全学共通教育の内容とその実施体制の改革を更に推進し, また各学術系列あるいは学部においては専門教育の内容とその実施体制の再編と充実を図る。
5. 大学院教育は, 高度の専門的知識を習得させ, 個人と社会が進むべき道を切り拓く能力を涵養することを目標とする。その際, 研究者を養成する課程と高度専門職業人を養成する課程の相違と特色を明確にし, 教育内容と実施体制の整備に努める。
6. 国際都市神戸に位置する特色を生かし, 大学としてその創設以来種々の国際的展開を進めてきている。神戸商船大学との統合を機に海事・海洋分野を加え, これを更に推進し, 諸外国の学生, 教職員との学術的交流を質的・量的に一層充実させるため, 国際交流に関する組織の整備・拡充を図る。
7. 研究, 教育と並ぶ大学の重要な使命である社会貢献に努める。そのため, 産学官民の連携を強めるとともに, 社会人教育, 生涯教育の一層の充実を図り, 地域社会の産業と文化の発展に貢献する。
8. 研究活動の活性化のため, 競争的環境の下での外部資金の獲得に努めるとともに, 知的財産権などを取り扱う組織の充実発展を図る。
9. 事務組織については, 変化する環境に柔軟に対応できるよう体制を整備するとともに, 特に法人運営に当たって必要とされる人材の養成と採用の方式を明確にする。
10. 以上の目標達成のためには, 研究, 教育, 社会貢献, 組織などに関して, 常に点検, 評価, 改善に努めることが不可欠であり, 全学的な観点から, そのための体制整備を進め, 中期目標とその計画の進捗状況について不断の点検・評価を実施する。

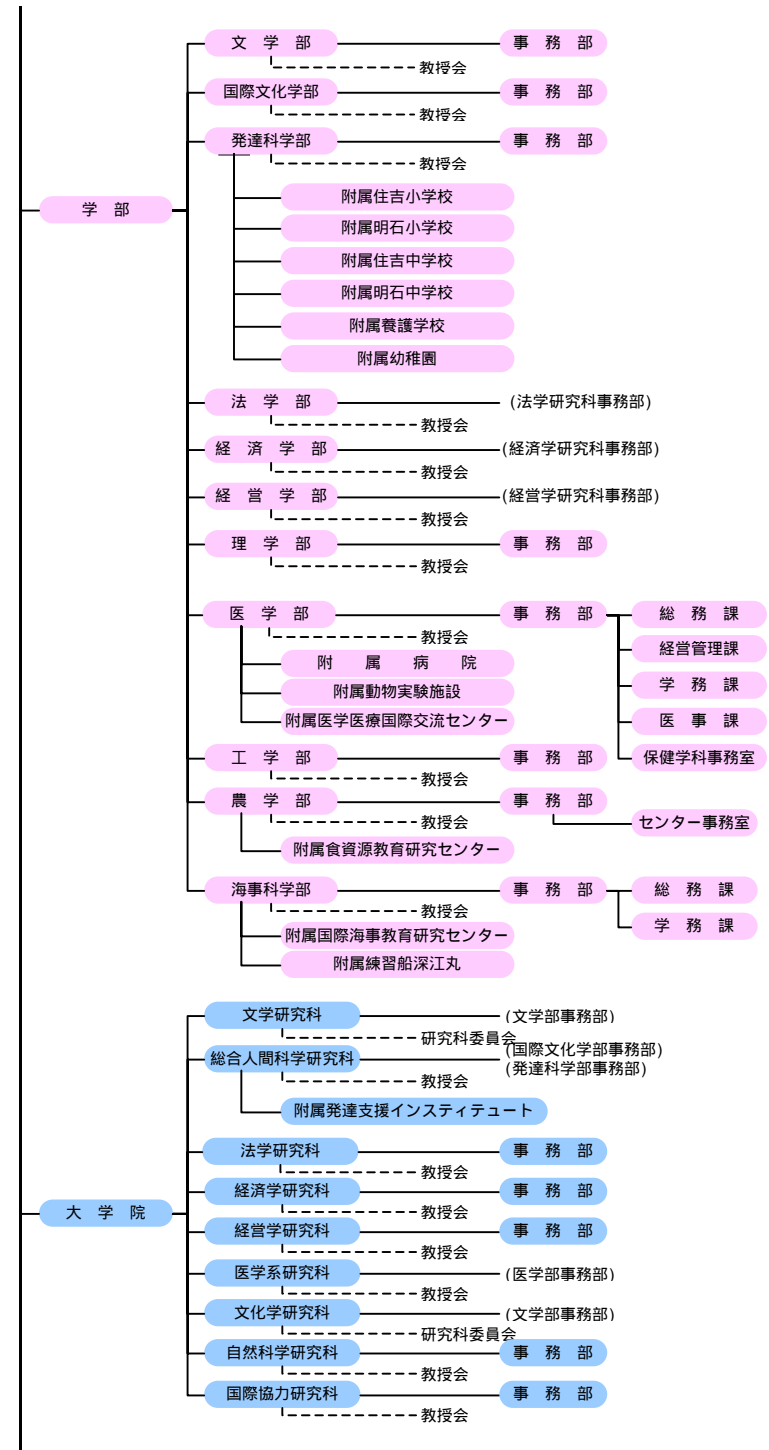
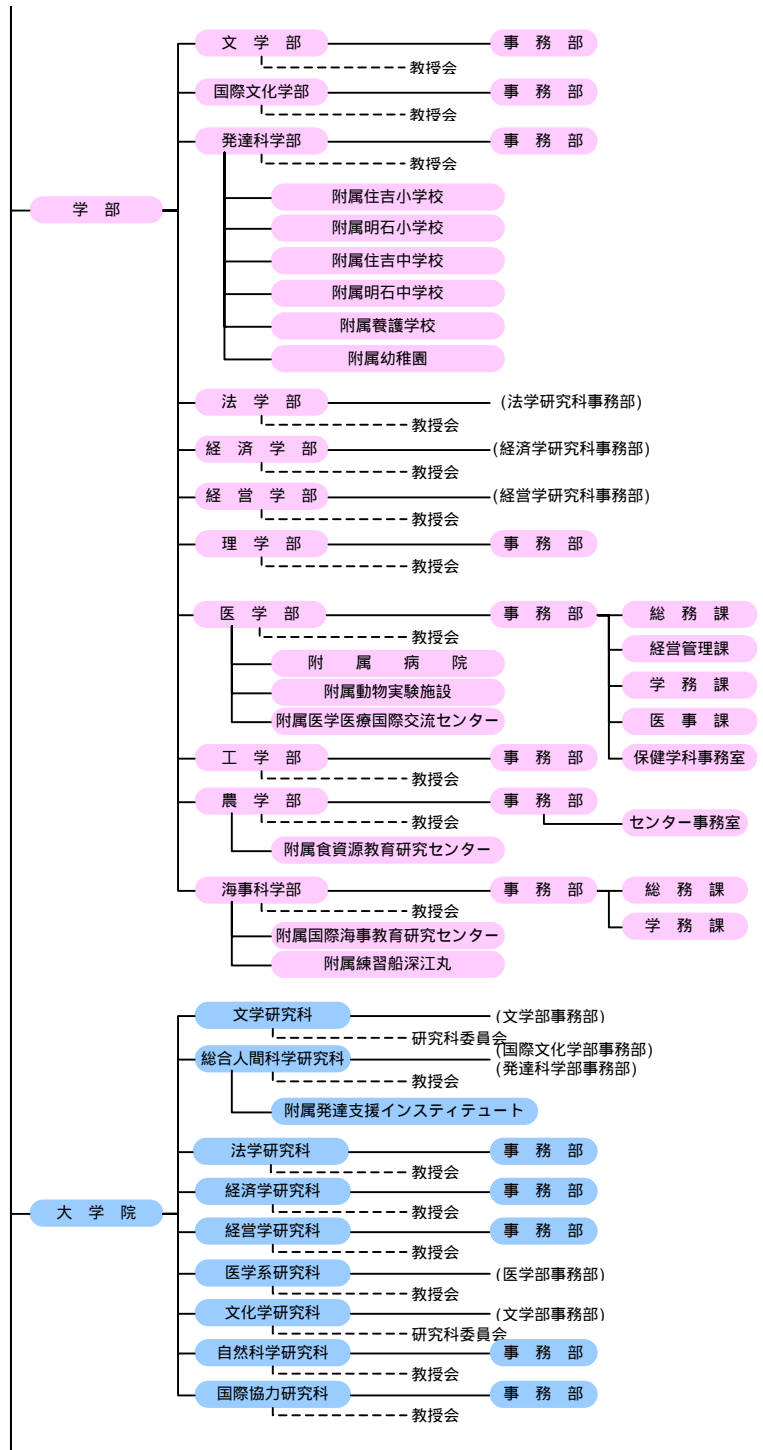
平成18年度（平成19年3月末時点）

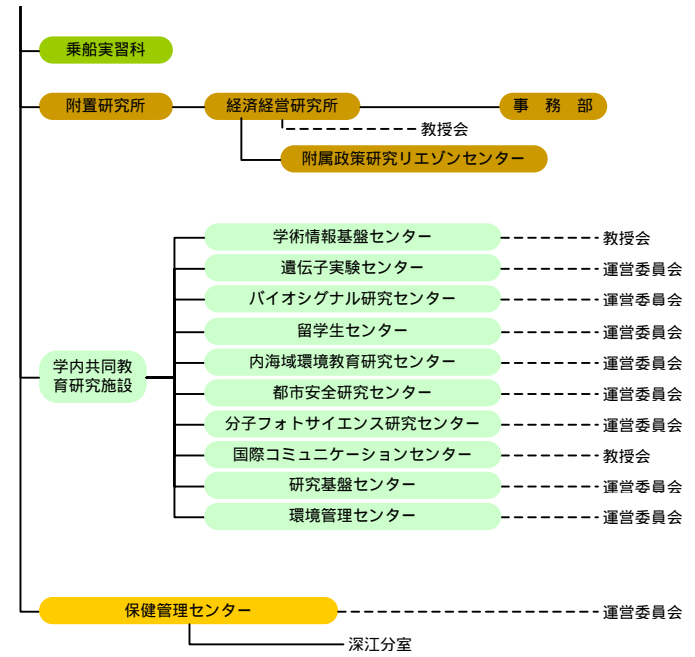
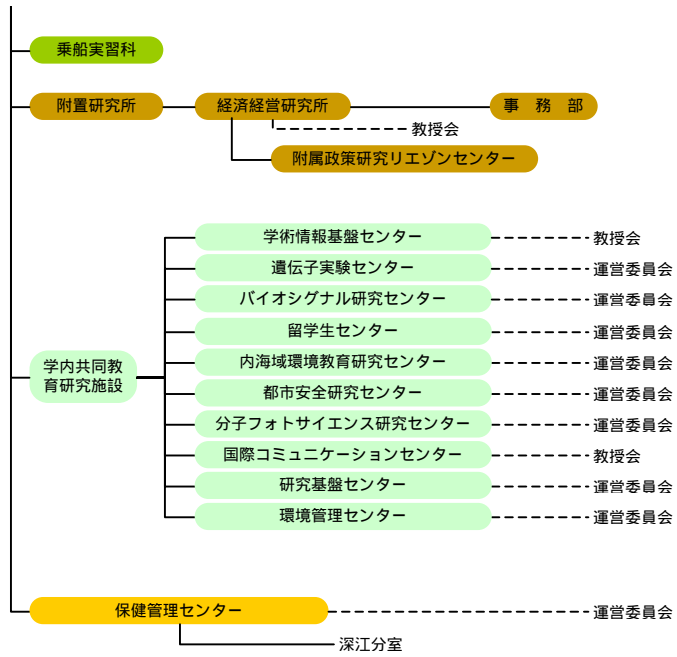


平成17年度（平成18年3月末時点）



太線枠囲みは変更があった組織
破線枠囲みは戦略的重点組織





全体的な状況

全体的な状況

神戸大学は、国際的に評価される拠点大学を目指して、研究教育の一層の充実を図るため、学長のリーダーシップの下で、平成18年度年度計画の実行を通じて中期計画に掲げた施策を順調に進捗させた。以下に、平成18年度の新たな取組や特徴的な取組を列挙する。

業務運営の改善と効率化 グローバル・エクセレンスの実現に向けて

1. 業務運営の改善

「神戸大学ビジョン2015」：「*Toward Global Excellence in Research and Education*」等の策定・公表

- 学長直属のビジョン・政策策定プロジェクトチームは、外部コンサルティング・ファームとの協同作業に基づき、本学を取り巻く環境分析を踏まえたミッション・ビジョン・政策に関する答申を行った。これを承けて、役員会では、本学を研究教育の国際的拠点とすべく、ミッション・ビジョン・ステートメント「神戸大学の使命」、「神戸大学ビジョン2015」、「神戸大学ビジョン2015アプローチ」を公表するとともに、ビジョンの実現に向けた具体的施策の洗い出しや優先順位付け等の作業を進めた。

組織運営業務の効率化・合理化

- 平成17年度に引き続き、「業務改善プロジェクト」を通じて事務機能の現状調査・分析を行い、業務効率改善のための施策案を作成した。また、かかる施策案を実行に移し、その進捗状況の管理を行うため「業務改善推進室」を設置し、平成18年度は、出張依頼や旅費計算、兼業認定等の事務業務について簡素化を図った。

男女共同参画の推進

- 男女共同参画の推進方策（特に女性研究者の雇用促進とその能力を最大限に発揮できる施策）の立案・実施や、点検・評価、情報提供、広報等を行うため「男女共同参画推進室」を設置した。また、男女共同参画を積極的に推進するため、平成19年4月から有識者を特別顧問に迎えることとした。

法人の経営戦略に基づく学長等裁量経費や人員枠その他の戦略的配分

- 平成18年度「学内発の卓越した研究プロジェクト」に採択された6件と大型科学研究費補助金に採択された2件のプロジェクトに教員を配置した。
- 経営戦略に基づく経費として、従来からの学長裁量経費や病院長裁量経費とは別に、予算を次のように重点配分した。

部局長裁量経費：各部署の年次計画の達成促進等	176,451千円
学生支援：教務情報システムのWeb化等	27,905千円
研究支援：RA経費、若手教員の研究支援等	146,000千円
研究環境の改善：学術情報共通化経費等	80,523千円
施設改修関係：建物新設設備、移転費等	560,508千円
収入見合経費：講習料、財産貸付料、農場収入等	119,104千円
計	1,110,491千円

- 「若手研究者育成支援経費」事業で採択した研究課題・研究プロジェクト（7件、計10,000千円）については、成果報告会において研究成果を報告することを義務付け、事後的評価を実施した。

- 海事科学部では、平成17年度に完成させた研究業績評価システムに連動させる形で、個人研究費の傾斜配分を実施した。

2. 財務内容の改善

経費の削減に向けた取組

- 平成17年度の人事院勧告（給与構造改革）に準拠した給与改定の実施と「行政改革の重要方針」で示された総人件費改革を踏まえて策定した中期計画（平成21年度までに概ね4%の人件費削減）に基づいた年度計画（概ね1%の人件費削減）を達成した。（対前年度比1.71%減）

- 省エネルギーポスター「昼休み消灯キャンペーン」と「PCスリープ化」を全学に配布し、省エネルギーに対する意識改革を促した。その結果、例えば工学部では、省エネルギー推進ワーキング・グループを組織してPCの待機電力の削減などに取り組んだことにより平成18年度の電気使用量を削減した。（対前年度比5.77%減）

- 印刷物や定期刊行物のWeb・電子化を実施し、大学全体としての印刷経費等を節減した。（計5,120千円減）

- 附属図書館では、業務の合理化・効率化による非常勤職員雇用の抑制、図書館要覧・利用案内のWeb化等により管理的経費の抑制に努め、平成18年度は前年度より約5%の管理的経費等を削減することにより、事業経費を維持・拡大した。（計8,850千円減）

自己収入の増加に向けた取組

- 外部研究費獲得の支援策として、競争的資金一覧（国・政府系機関）の大学ホームページ上での公開（学内限定）、科学研究費補助金等に関する全学的説明会の実施、事務系職員による外部資金獲得のための申請書作成の支援等を行った。その結果、科学研究費補助金（2,768,875千円、対前年度254,733千円増）、受託研究（1,482,904千円、対前年度127,614千円増）、その他補助金（574,614千円、対前年度68,650千円増）等の獲得額が増加した。

- 大学教育改革支援に伴う文部科学省の各種支援事業については、継続事業のほかに以下の補助金を新規に獲得した。

資質の高い教員養成推進プログラム（1プログラム：計16,745千円）
 新興・再興感染症研究拠点プログラム（2プログラム：計26,000千円）
 法科大学院等専門職大学院教育推進プログラム（1プログラム：計20,744千円）

国際教育協カイニシアティブ（1プログラム；計4,937千円）

- 農学部附属食資源教育研究センターでは、研究成果の社会への還元の一環として「神戸大学ブランド」を冠した生産物（牛肉：「神戸大学ビーフ」、酒米：「杜氏の夢」（日本酒「神戸の香」として販売）、ジャガイモ、タマネギ、ナシ等）を販売し、部局の自己収入の増加にもつなげた。（対前年度

6,700千円増)

- ・ 医学部附属病院では、医師と看護師の増員と待遇改善に伴う病床稼働率の向上、1日当たり外来患者数の増加により、前年度を上回る医療収入となった。(平成17年度:18,186,198千円 平成18年度:19,132,305千円)
- ・ 医学部附属病院では、平成17年度に更新した超高磁場MR装置について投資効果の調査を行った結果、平成17年4月~12月と平成18年4月~12月を比較すると、診療費用請求額で2,020千円、検査件数で171件増加した。

3. 自己点検・評価と情報提供

各種評価に対応するためのデータベースの運用

- ・ 大学内外からのニーズや各種評価に迅速に対応するために開発した神戸大学情報データベース(Kobe University Information Database)に関して、データ入力スケジュールを決定し、入力説明会を経て入力を開始した。また、データ入力の際、各種評価を念頭において各項目を検証し、その改善を行った。

研究分野の特性に配慮した評価指標の策定

- ・ 全学評価委員会の下に専門委員会を設置し、「神戸大学自己点検・評価指針」を基本方針として、研究分野の特性に配慮した評価指標を暫定的に定めた。かかる研究評価指標に基づき、具体的に研究業績を試行的に評価し、長期にわたる基礎的研究への適応も含めた指標の妥当性について検証した。

学外に対する情報発信に向けた取組

- ・ 財務内容を分かりやすくまとめたパンフレット「神戸大学の財務状況 国際性と個性ある大学経営を目指して」を発行し、学内外に配布するとともに大学ホームページ上にも掲載し、大学経営に関する情報を多様なステークホルダーに向けて広く発信した。
- ・ 保護者・同窓生向けの情報発信を充実させるため、広報誌「KOBE university STYLE」を学生・受験生向けのバージョンとは別に、保護者・同窓生向けのバージョンも作成し配布した。

4. その他業務運営の改善

研究水準の向上を目指した施設・設備面からの支援

- ・ 卓越した研究を推進するため、「神戸大学における学術研究基盤(施設・研究設備・情報システム等)のマネジメントに関する基本方針」と「神戸大学における研究設備整備の基本的考え方」の下に、4大学術系列別に「神戸大学における研究設備整備マスタープラン」を策定した。

適切な施設・設備マネジメントに向けた取組

- ・ より快適・安全な構内環境を整備するため、緑地保全、バリアフリーマップ、アメニティマップ、防災計画の各ワーキング・グループの調査結果に基づき、学内暗所や大学から最寄り駅までの通学路に外灯を増設するとともに、歩車道の分離や自動車・オートバイ等のスピード抑制対策としてハンブを設置するなど、安全対策を講じた。

環境保全に関する取組

- ・ 持続可能な社会に貢献するために、本学が位置する山と海に囲まれた地域環境を活かし、環境意識の高い人材を育成することや大学自らも環境保全に率先して取り組むことを宣言した「環境憲章」を制定した。
- ・ 「環境憲章」に基づき作成した環境報告書において、キャンパスごとの温室効果ガス排出量等を公表し、学内に広く周知することにより本学教職員の環境保全に対する意識啓発に努めた。

卒業生・修了生との連携強化

- ・ 大学と同窓会との共催により「第1回神戸大学ホームカミングデイ」を開催した。神戸大学百年記念館で記念式典を実施(参加者約300名)するとともに、六甲台、楠、名谷、深江のキャンパスにおいても各学部が「学部企画」を実施し、大学と卒業生との連携強化を図った。
- ・ 「第3回留学生ホームカミングデイ」を開催し、各国・地域の同窓会代表者を招き、「ボーダレス時代における海外同窓会ネットワーク構築」をテーマとするパネルディスカッションを行った。また、平成18年度は、新たに国内在住者の同窓会を立ち上げるとともに、中国における同窓会を立ち上げた。

研究費の不正使用防止のための体制・ルール等の整備

- ・ 学術研究では研究者自身による倫理的な自律が強く求められることから、「神戸大学の学術研究に係る行動規範」を策定し、学内外に公表した。この規範を承け、学術研究活動に際し、遵守すべき事項として「神戸大学における学術研究に係る不正行為の防止等に関する規則」を定めた。
- ・ 学内体制として、公的研究費の獲得状況や管理体制等から不正使用が発生しやすい要因を洗い出し、それらを体系的に整理し評価するための新たな組織として、内部監査部門とは独立の「コンプライアンス室」を設置することを決定した。

5. 附属病院における業務運営等の改善

管理運営体制の整備

- ・ 効率的な病院経営を行うため、民間企業での統括経験をもつ特別顧問や公認会計士、その他外部有識者から構成される病院アドバイザリーボードから診療・経営等の指導・助言を得た。

教育や臨床研究推進のための取組

- ・ 卒後臨床研修制度の必修化に伴い設置した「神戸大学卒後臨床研修センター」では、研修プログラムの見直し(診療所、ホスピス、リハビリテーション病院等との有機的連携による効果的な研修の実施や招へいした大リーガー医による全人的医療を行う医師の養成)、診療体制の効率化、労働環境の整備、処遇の改善、研修医勉強会の定期開催等の取組を行った。

患者サービスの改善・充実に向けた取組

- ・ 患者が必要とする医療情報を提供するため、セカンドオピニオン外来を開始した。また、肝臓・移植外科では、社会のニーズに対応して、経皮的灌流化学療法やスパーサー留置術の自由診療の拡大を図った。

がん・地域医療等社会的要請の強い医療の充実に向けた取組

- 腫瘍センターや緩和チーム等を設置し、これらに人員を配置して整備することにより、厚生労働省から兵庫県地域がん診療拠点病院の指定を受けた。

教育研究等の質の向上 世界トップクラスの教育研究機関を目指して

1. 教育の質の向上のための新たな取組

研究科の改組・再編とアドミッション・ポリシーの策定

- 教育研究の高度化と社会からの要請に適切に対応するため、平成19年4月に人文・人間科学系大学院と自然科学系大学院を7研究科に改組・再編することを決定するとともに、新たに設置される研究科ごとにそれぞれの教育理念・目的にふさわしいアドミッション・ポリシーを策定した。

本学が求める質の高い学生確保を目指した積極的な入試広報活動の実施

- 本学単独の説明会に加え、平成18年度から主要大学説明会に参加し、札幌、仙台、東京、名古屋、金沢、京都、福岡の全会場において、大学説明を行った。また、オープンキャンパス、施設見学、本学における入試説明、高等学校への出前授業や大学での体験授業を開催した。

新高校教育課程卒業生への対応と補習（リメディアル）教育の継続的实施

- 新入生の大学教育への円滑な適応を図るため、各部局において少人数形式の導入教育を行うとともに、新高校教育課程を経た入学生に対して、特に対応の必要性が高いと判断される数学と物理について、新たに設置した学習指導室において担当教員が随時指導した。

グローバル人材の育成に向けた外国語教育の拡充

- 外国語教育を充実させるため、CALL教室1室を追加整備したほか、ランゲージハブ室とプレゼンテーション実習室にネイティブの指導員をそれぞれ常駐させ語学の学習相談や課外指導等を行った。また、全学生を対象にネイティブの講師による授業外の英語プレゼンテーションセミナーを開催した。

社会のニーズに応えるための高度専門職業人の育成

- 法学研究科では、教育カリキュラムを工夫するとともに、自習室等の学習環境を整備した結果、平成18年度の「新司法試験」において、多数の合格者（40名、全国7位）を輩出した。
- 経営学研究科では、高度専門職業人の育成に関する社会的ニーズに応えるため、学部夜間主コース（定員20名）を廃止し、研究科専門職学位課程（MBAコース）の入学定員を増加させ（定員54名→69名）、社会人教育の充実を図った。

教育改善のための多層的な全学アンケートの実施

- 授業改善への全学的取組として、Web入力方式による授業評価アンケートを統一した設問項目で実施した。また、全学共通教育では、受講生からのフィードバックが随時可能な携帯電話によるアンケートを一部の授業科目で試行的に実施した。

- 教育の効果や満足度、本学に期待すること等について多層的な意見を収集するため、平成18年度の学部卒業生・大学院修了生、過年度の学部卒業生・大学院修了生、企業等を対象に、各種アンケート調査を実施した。

単位の実質化に向けた時間外学習機会の拡大

- 単位の实質化への対応と学習の深化を支援するため、図書館の学習用図書を計画的に拡充するとともに、平日夜間と休日の開館時間を延長した。（年間延べ82,300名の利用者増）

履修登録等のWeb化による学生サービスの向上

- 学生の履修手続きの利便性の向上と教務事務の合理化のため、教務情報システムをWeb入力による履修登録、履修登録確認、成績登録、成績確認が可能なものに刷新した。

学生のニーズに応えたアメニティの整備

- 福利施設の充実と学生への利便性・サービスの向上を目指して、外部事業者によるコンビニエンス・ストアの学内導入を決定した。（平成19年4月から「セブン・イレブン」が開店）

外国人留学生支援の拡充

- 外国人留学生への支援策の一環として、兵庫県住宅供給公社との間で敷金免除、家賃負担割合60%という好条件で契約を結び、20室を新たに提供したほか、本学を指定校のひとつとする民間奨学金の枠を獲得した。

2. 研究の質の向上に向けた新たな取組

ワークライフバランスに配慮した女性研究者への支援

- 「男女共同参画推進室」を設置した。（詳細は「全体的な状況」の - 1 - を参照のこと。）
- 医学部附属病院内に、大学が設立・運営の主体となる保育所の設置を決定した。

競争的環境下における若手研究者育成の強化

- 若手研究者を育成するため、戦略的に若手研究者育成支援経費を配分した。（詳細は「全体的な状況」の - 1 - を参照のこと。）

グローバル・エクセレンスを目指した人的資源の戦略的配置

- 学長裁量人員枠から7名の教員を戦略的に配置した。（詳細は「全体的な状況」の - 1 - を参照のこと。）

産学連携を超えた研究活動の推進

- 川崎重工業株式会社との間で戦略的連携契約を締結し、自然科学系教員のみならず人文社会科学系教員の参加も得て、文理融合による体制の下で、ニース発掘段階から大学と企業の有機的な共同研究を開始した。

東京での「神戸大学東京フェア」の開催

- ・ 「神戸大学東京フェア」を開催し、企業関係者等を含めて計552名の参加を得た。本フェアでは、69件の研究発表を行い、研究成果の発信に努めた。また、これを契機にして企業との共同研究（市民工学系）が開始され、さらに4件の共同研究が検討中である。

3. 国際交流，社会貢献に関する新たな取組**欧州委員会委員長の来訪と講演会の開催**

- ・ 欧州委員会パローゾ委員長の来訪があり、EU（欧州連合）への統合が進むヨーロッパについて多面的な視点から教育研究を実施しているEUIJ関西（神戸大学を幹事校とする大学コンソーシアム）の主催の下で、「EUと日本よりよい未来のための戦略 知のルネサンス」と題した基調講演が行われた。（参加者450名超）

インドネシア震災復興支援のための調査団の派遣

- ・ インドネシアのジャワ島における地震と津波の発生を受けて、被災地に21世紀COEプログラム「安全と共生のための都市空間デザイン戦略」の研究員と医学系研究科・医学部附属病院、都市安全研究センター、工学部の教職員を複数回にわたって救援・調査団として派遣し、被災地復興の側面的支援を行った。

学内施設の開放による社会貢献

- ・ 平成17年度に引き続き、附属図書館では、学外者への蔵書貸出サービスを継続実施した。（一般の利用者については、総合・国際文化学図書館と海事科学分館、放送大学兵庫学習センター等利用者については全館室において貸出を実施）

医療人育成を通じた地域医療への貢献

- ・ 医学部に設置された内科学講座へき地医療学分野の現地拠点である豊岡病院に研修医を毎月1名派遣して、へき地医療の実践教育を行うとともに、へき地医療を担う医師の養成を行った。

業務運営・財務内容等の状況
 (1) 業務運営の改善及び効率化
 運営体制の改善に関する目標

中期目標	学長がリーダーシップを発揮し、かつ学内コンセンサスの形成と機動的な意思決定ができる運営体制を整備する。教育研究活動の質を高め、国際的な競争力のある個性豊かな大学として発展するための戦略的な学内資源配分方式を構築する。人材を学外から登用するとともに、大学運営に関する共通課題の解決に当たるために大学間の連携・協力を図る。
------	---

中期計画	年度計画	進捗状況	判断理由（計画の実施状況等）	ウェイト
<p>【62】 全学的な経営戦略の確立に関する具体的方策</p> <p>【62-1】 ・権限と責任が拡大する学長を補佐するため、理事に業務を分担させる。</p>	<p>【62-1-1】 ・学長を補佐するため、理事や学長補佐に業務を分担させるとともに、常に機動的な意思決定ができるよう、分担については必要に応じて見直す。</p>		<p>・平成19年2月16日発足の新役員体制の下で、理事の職務分担を見直し、教育・研究・財務・企画等の従来職務に加え、男女共同参画、評価、大学運営、業務改善、大学基金に関する職務分担を明確にし、役員会の企画・立案体制を整備した。</p>	
<p>【62-2】 ・平成16年度から役員会を補佐する審議機関として、部局長会議を設置し、全学コンセンサスの形成に配慮しつつ役員会の意思決定が行えるようにする。</p>	<p>・平成18年度計画はなし</p>			
<p>【62-3】 ・効率的・機動的な運営を行うために平成16年度から戦略企画室を設置し、担当理事のもとで大学の理念や長期目標に基づいた戦略を企画する。</p>	<p>【62-3-1】 ・学長補佐、企画広報室員等が一体となったプロジェクトチームが主体となって、コンサルティング・ファームの協力を得ながら、大学の理念や長期目標を整理・明確化するとともに、それらに基づいた戦略・具体化策を企画する。</p>		<p>・プロジェクトチームによる答申を役員会等において審議し、ミッション・ビジョンステートメントとして「神戸大学の使命」、「神戸大学ビジョン2015」、「神戸大学ビジョン2015アプローチ」を公表した。 ・ミッション・ビジョン達成のための各種政策については、担当理事の下で次期中期計画を見据えつつ検討を進めることとした。</p>	
<p>【62-4】 ・必要に応じ学外の監査法人や経営に係る有識者から財務、予算の執行状況につ</p>	<p>【62-4-1】 ・平成17年度決算結果を基に財務分析を行うとともに、監査法人等の意見を参考にしながら</p>		<p>・会計監査人による期中監査を受け、期中取引に係る内部統制の運用状況、実証性について指導・助言を得た。 ・平成17年度財務諸表及びセグメント情報について、前年度</p>	

<p>いて意見を聞くなど、経営戦略上のデータの収集に努める。</p>	<p>経営方針策定に必要なデータを集積する。また、期中取引において、会計監査人の監査を通じ内部統制の運用状況、実証性について引き続き指導並びに助言を求めるとともに、内部統制の確立を目指す。</p>	<p>に引き続き説明会を実施した。</p> <ul style="list-style-type: none"> ・監査法人、特別顧問等の指導・助言を得て、平成16年度及び平成17年度の財務状況の比較及び分析を行い、冊子「神戸大学の財務状況」を発行し配付するとともに、大学ホームページ上にも掲載した。 ・特別顧問の指導・助言の下、医学部附属病院の財務状況を分析、他大学との比較検討を行い経営協議会へ報告した。 ・中間決算を実施し、平成17年度中間決算期との比較及び分析を行った。 	
<p>【63】 運営組織の効果的・機動的な運営に関する具体的方策</p> <p>【63-1】 ・社会の要請に迅速に対応できる体制を構築するため、経営協議会、教育研究評議会、教授会、全学委員会などの意思決定組織について点検評価を行い、機能整備と効率的運営を図る。</p>	<p>・平成18年度計画はなし</p>		
<p>【64】 学部長等を中心とした機動的・戦略的な学部等運営に関する具体的方策</p> <p>【64-1】 ・全学的な運営方針を踏まえ、学部等を機動的に運営するため、学部長等を中心とした学部等運営のほか、事務組織の企画立案への積極的参画、部局内委員会の役割の明確化を図り、学部長等の補佐体制を整備する。</p>	<p>【64-1-1】 ・平成17年度に引き続き、学部内の委員会等について、その再編・縮小・廃止等の見直しを行う。</p>	<p>・国際協力研究科では、以下の取組を通じて、運営体制の再編・縮小・廃止等を行った。 運営委員会の構成メンバーを一新した。 従来の教務委員会を教務・入試・英語YLP委員会に再編した。 再編した3委員会の長及び広報委員長並びに企画委員長による研究科長補佐体制を構築した。 研究科内委員会のうち、3委員会を削減した。 専攻会議は必要に応じて開催することとし、定期的な開催はしないこととした。</p>	
<p>【65】 教員及び事務職員等による一体的な運営に関する具体的方策</p> <p>【65-1】 ・全学委員会に事務職員が参画するなど、一体的な運営を図る。</p>	<p>【65-1-1】 ・平成17年度に引き続き、全学委員会に事務職員を参画させるなど、組織の統一的・一体的な運営を図る。</p>	<p>・「神戸大学ビジョン2015」の達成を確実にするため、「学術研究推進室」を「学術研究推進本部」に改編し、教員・事務職員が一体となって戦略的研究企画を推進できる体制を強化した。</p>	

<p>【65-2】 ・新規事業への迅速な対応を図るため、教員及び事務職員が一体となった組織が柔軟に編成できる運営体制とする。</p>	<p>【65-2-1】 ・新規事業への迅速な対応を図るため、教員・事務職員一体の合議・執行組織が柔軟に編成できるような体制を検討し、平成19年度に実施可能なものを選定する。</p>	<p>・教員と事務職員で附属学校再編推進室を編成し、再編計画の立案、情報収集など迅速な対応が図れる体制を構築した。 ・「神戸大学ビジョン2015」の達成を確実にするため、「学術研究推進室」を「学術研究推進本部」に改編し、教員・事務職員が一体となって戦略的研究企画を推進できる体制を強化した。</p>	
<p>【66】 全学的視点からの戦略的な学内資源配分に関する具体的方策</p> <p>【66-1】 ・経営・財務分析を行うとともに、大学予算の学内配分方式の見直しを行い、教育研究活動の活性化を図る。</p>	<p>【66-1-1】 ・役員会及び財務委員会において法人化2年間の実績、分析及び今後の見通しを踏まえた大学予算の学内配分方式の見直しを進め、教育研究活動の活性化を図る。</p>	<p>・目的積立金の取扱い、人件費改革に沿った人件費予算枠及び予備費の設定を行い、収入予算等の見直しにより前年度同様に2次にわたる補正予算を編成し、戦略的な配分を行った。 ・平成17年度に作成した中期計画期間内の損益推計を最新情報等に基づき修正し、経営・財務分析を進めた。 ・平成19年度予算は、全部局にまたがる施設整備事業に伴う設備費、移転費の財源確保及び大学院改組による配分調整に留意し編成した。</p>	
<p>【67】 学外の有識者や専門家の登用に関する具体的方策</p> <p>【67-1】 ・幹部職員として、経営コンサルタントを登用するなど大学経営等に精通した人材を外部から採用することを検討する。</p>	<p>【67-1-1】 ・学長の下に置く室の教員、幹部職員について、大学経営等に精通した人材を外部から登用するポスト及び登用方法を検討する。</p>	<p>・国際交流推進体制を整備するため、EUインスティテュート関西（以下「EUI」関西という。）の「EUI」業務推進室に事業推進担当の統括ディレクターを、「国際交流推進本部」に国際交流の業務を行う交流コーディネーターを採用した。また、「国際交流推進本部」に海外経験豊富な者を副本部長に迎えるため公募を行った。</p>	
<p>【68】 内部監査機能の充実に關する具体的方策</p> <p>【68-1】 ・内部監査機能の強化を図るため、平成16年度から「監査室（仮称）」を設置する。</p>	<p>【68-1-1】 ・監査室は監事、会計監査人との連携を進め、更に効率的な監査の実施を図る。</p> <p>【68-1-2】 ・毎年行っている内部監査をもとに監査のマニュアルを見直し、内容の充実に關することによ</p>	<p>・監査室、監事、会計監査人の三者が連携して、毎月1回「三者懇談会」を実施し、さらに年に1～2回は学長や理事を加え、効率的・効果的な監査を行うための情報交換を行った。</p> <p>・内部監査の実施手順、監査項目に関するチェックリストを作成し、監査内容の標準化を進めた。</p>	

	り効果的な監査を実施する。				
<p>【69】 国立大学法人間の自主的な連携と協力体制に関する具体的方策</p> <p>【69-1】 ・各種ブロック会議への参加や共同研修，人事交流等を通じ，大学運営に関する共通事項に関して情報交換を行い，問題解決に当たったの連携と協力を図る。</p>	<p>【69-1-1】 ・各種ブロック会議への参加や地域的な共同研修，人事交流等を通じ，大学運営に関する共通事項に関して情報交換を行い，問題解決に当たったの連携と協力を図る。</p>		<ul style="list-style-type: none"> ・国立大学協会近畿地区支部会議等の各種会議に出席し情報交換を行った。 ・電子ジャーナルコンソーシアム及び国立大学図書館協会の監事館として理事会等に参加した。 ・近畿地区の国公私立大学図書館の連携・協力組織である「大学図書館近畿イニシアティブ」の運営委員館として活動した。また，近畿イニシアティブ主催の基礎研修「初任者研修」に講師を派遣した。 ・近畿地区国立大学法人等職員統一採用試験事務室へ職員を派遣し，各大学と連携して採用試験を行った。 ・兵庫県下4機関で共同研修（新規採用者研修等）を開催したほか，人事交流等を通じ情報交換を行うなど，給与・退職制度等の人事関連の問題解決に当たったの連携と協力を図った。 ・平成18年度近畿地区国立大学長懇談会を本学で開催し，情報交換を行った。 		

業務運営・財務内容等の状況
 (1) 業務運営の改善及び効率化
 教育研究組織の見直しに関する目標

中期目標 教育研究の進展や社会的要請に応じ、適切な評価に基づき、教育研究組織の弾力的な設計と改組転換を進める。

中期計画	年度計画	進捗状況	判断理由(計画の実施状況等)	ウェイト
<p>【70】 教育研究組織の編成・見直しのシステムに関する具体的方策</p> <p>【70-1】 ・各教育研究組織ごとの中期計画の達成状況等についての「全学評価組織」等による評価結果を踏まえ、役員会、経営協議会、教育研究評議会において教育研究組織の見直し、再編の検討を行う。</p>	<p>【70-1-1】 ・教育研究組織の見直しに係る評価結果の活用については、引き続き役員会を中心に全学的に検討を進める。</p>		<p>・平成17年度に引き続き、自己評価及び第三者評価(平成20年度実施予定の法人評価(教育研究についての達成状況)、機関別認証評価等)の評価結果及びその改善状況を教育研究組織の見直しに反映させる方法の検討を行った。</p>	
<p>【71】 教育研究組織の見直しの方向性</p> <p>【71-1】 ・教育研究の進展や社会的要請に応じ、既設の研究科、学部、学部の教員定員の見直しを行うとともに、新しい学問分野形成やセンター等の設置に対応するため、平成16年度から教員数の一定数(平成15年度末定員の5%)を大学全体で運用する仕組みを確立する。</p>	<p>【71-1-1】 ・学長裁量枠(平成15年度末定員の5%)を活用し、「学内発の卓越した研究プロジェクト」に選定した6プロジェクトに対し、7名の教員を配置する。</p>		<p>・学長裁量枠を活用し、平成18年度「学内発の卓越した研究プロジェクト」に選定された6件のプロジェクトに対して、7名の教員を戦略的・重点的に配置した。</p>	
<p>【71-2】 ・医学部保健学科を基礎に保健学部(仮称)の設置を検討することや、社会科学系学部の夜間主コースの在</p>	<p>【71-2-1】 ・4つの学術系列(人文・人間科学系、社会科学系、自然科学系、生命・医学系)を基準とした各研究科の再編について検討</p>		<p>・平成19年度に人文・人間科学系及び自然科学系の研究科について、改組・再編することを決定した。 ・医学系研究科医科学専攻の講座については、平成19年度に再編することを決定した。</p>	

り方について検討を進めるなど、教育研究の進展や社会的要請に応じ、既設の研究科、学部組織（学科、専攻等）の見直しを行う。	を進める。	<ul style="list-style-type: none"> ・社会科学系の経済学研究科の改組及び生命・医学系の保健学研究科の設置については、平成20年度実施に向け検討を行った。 	
	<p>【71-2-2】</p> <ul style="list-style-type: none"> ・経営学部の夜間主コースを廃止し、経営学研究科専門職学位課程（MBAコース）の定員の拡充する。また、保健学研究科の設置及び経済学部の夜間主コースの在り方について検討を進める。 	<ul style="list-style-type: none"> ・経営学研究科専門職学位課程（MBAコース）の入学定員を増加させ（定員54名 69名）、社会人教育の充実を図った。 ・保健学研究科については、平成20年度設置に向け、検討を行った。 ・経済学研究科では、社会人リカレント教育に対する社会のニーズを考慮し、夜間主コースを廃止して博士前期課程の入学定員増を行うことについて、平成20年度実施に向け、検討を行った。 ・社会的ニーズを踏まえ、平成20年度に農学部の改組（5学科 3学科）、海事科学部の改組（課程制 学科制）の検討を行った。 	

業務運営・財務内容等の状況
 (1) 業務運営の改善及び効率化
 人事の適正化に関する目標

中期目標	多岐にわたる人事制度を適切に評価し、活力ある組織に向けて人事の適正化を図る。 教員の流動性を向上させるとともに、教員組織の多様化を推進する。また、事務職員の専門性の向上を図る。
------	---

中期計画	年度計画	進捗状況	判断理由（計画の実施状況等）	ウェイト	
【72】 人事評価システムの整備と活用に関する具体的方策 【72-1】 ・階層別評価の見直し及び職務成果による評価について検討する。	【72-1-1】 ・人事制度の方針・方向性を明確化し、各職種における評価方法等を検討する。		・事務系職員を対象に目標管理制度（MBO）を平成19年度から試行的に実施することとした。		
【72-2】 ・職責、能力、業績を適切に反映できる給与基準等の整備について検討を行う。	【72-2-1】 ・職責、能力、業績を適切に反映できる給与基準等について検討する。		・能力、業績に見合った職階の整備について検討し、平成19年度から係長昇任の試験を実施することとした。		
【73】 中長期的な観点に立った適切な人員（人件費）管理に関する具体的方策 【73-1】 ・学長裁量枠（平成15年度未定員の5%）を設けるなど、組織の再編等に当たっては、質量共に柔軟に対応できる人員配置を検討する。	【73-1-1】 ・組織の再編等に質量共に柔軟に対応できる人員配置が行えるよう、学長裁量枠（平成15年度未定員の5%）等の活用方法について検討する。		・学長裁量枠の活用方法について検討を行い、平成18年度「学内発の卓越した研究プロジェクト」に選定された6件のプロジェクトに対して、7名の教員を戦略的・重点的に配置した。		
【74】 柔軟で多様な人事制度の構築に関する具体的方策 【74-1】 ・教員については現行の勤	【74-0-1】 ・新たな教員組織の在り方について検討し、実施する。 ・平成18年度計画はなし		・学校教育法の改正による新たな職種（准教授、助教等）について全学的な合意を得て、平成19年4月からの新たな教員組織体制を整備した。		

<p>務時間制度を見直し，裁量労働制の導入等の勤務形態を検討する。</p>				
<p>【74-2】 ・定年後の再雇用を視野に入れた人事管理を行う。</p>	<p>【74-2-1】 ・定年年齢の延長措置又は継続雇用制度の在り方について検討，基準を策定し，実施する。</p>		<p>・大学教員以外の職員の再雇用制度を策定し，平成18年度定年退職者から適用することとした。</p>	
<p>【74-3】 ・特別研究員制度（サバティカル制度）の導入について検討する。</p>	<p>【74-3-1】 ・サバティカル制度の導入について検討し，各部署の特性に配慮しつつ実行に移す。</p>		<p>・経営学研究科では，平成17年度に引き続き，授業担当と管理運営業務から解放して研究活動に専念させる特別研究員制度を2名の教員に適用した。 ・工学研究科では，サバティカル制度に関する要項を制定し，平成19年度から実施することとした。 ・その他の部局においても，制度の導入に係る基本的な考え方を構築するために必要な情報を収集し，検討を行った。</p>	
<p>【75】 公募制や任期制の導入など教員の流動性向上に関する具体的方策</p> <p>【75-1】 ・公募制については，各研究分野の特質にも配慮しつつ更に導入を進める。任期制についても分野，職種等を考慮して，プロジェクト研究など必要に応じ，更に導入を進める。</p>	<p>【75-1-1】 ・公募制の採用については，各分野の特質にも配慮しつつ，任期制については，教育研究分野，職種の状況を考慮して，規模の拡充についての検討を行う。 ・特命職員制度及び特定有期雇用医療職員制度に基づき雇用を実施する。</p>		<p>・すべての部局において教員の公募制を実施した。 ・文学部及び国際文化学部では，教員の職種すべてに公募制を導入した。また，医学系研究科及び国際協力研究科では教員の職種全てに公募制を導入することを検討した。 ・医学系研究科では，一部の教員に任期制を実施しているが，平成19年度から全教員に導入することを決定した。 ・期間を定めて雇用する特命職員制度及び特定有期雇用医療職員制度に基づき，それぞれ18名と121名の職員を雇用了。</p>	
<p>【75-2】 ・他大学，国内外研究機関，民間企業等との人事交流を積極的に行い，教育と研究の活性化を図る。</p>	<p>【75-2-1】 ・他大学，国内外研究機関，民間企業等との人事交流を積極的に行い，教育と研究の活性化を図る。</p>		<p>・経済学研究科では外務省及び総務省から，経営学研究科では産業界から，国際協力研究科では総務省から教員を採用し，その能力を活かしたさまざまな教育を実践した。 ・医学系研究科では，県下の関連病院と人事交流促進のため協議会を設置し，検討を開始した。 ・文学部では，学術交流協定に基づき復旦大学との人事交流を実施した。</p>	
<p>【76】 外国人や女性の採用及び人事施策に関する具体的方策</p>				

<p>【76-1】 ・採用及び人事施策にジェンダーバランスに配慮することを検討する。</p>	<p>【76-1-1】 ・採用及び人事施策についてジェンダーバランスを考慮し、女性教員の比率を上げる方策を検討する。</p> <p>【76-1-2】 ・障害者の法定雇用率（2.1%）達成のため、雇用計画に基づき着実に実行する。</p>	<p>・男女共同参画担当理事を置くとともに「男女共同参画推進室」を設置した。 ・楠地区に勤務する女性医師・研究者を支援するため、医学系研究科に女性医師・研究者支援委員会を設置した。</p> <p>・障害者雇入れ計画に基づく平成18年度の雇用については目標を達成した。今後の法定雇用率達成のための方策として、障害者雇用を目的とした雇用方策を策定し、平成19年4月から環境整備員として知的障害者3名を雇用することを決定した。</p>	
<p>【76-2】 ・外国人教員及び研究者をより柔軟に雇用できるよう年俸制等の導入を検討する。</p>	<p>【76-2-1】 ・外国人教員及び外国人研究者をより柔軟に雇用するために特命職員制度を実施する。</p>	<p>・経済経営研究所では、特命職員制度を活用し、外国人の研究員を特命助教授として採用した。</p>	
<p>【77】 事務職員等の採用，養成，人事交流に関する具体的方策</p> <p>【77-1】 ・特別な知識を必要とする者（例えば情報関係，特許関係，訴訟関係，診療報酬請求関係，労務管理関係等）の採用方法等を検討する。</p>	<p>【77-1-1】 ・特別な知識等を必要とする者（例えば情報関係，特許関係，国際関係，訴訟関係，診療報酬請求関係，労務管理関係等）の採用について，具体的職種及び選考方法について検討し，実施できるものから実施する。</p>	<p>・特別な知識等を必要とする者の公募方法について検討し，留学生に係る事務を担当する英語能力に秀でた者（1名），また，医療機関でカルテの管理・分析などを行う診療情報管理士資格を有する者（3名）を採用した。</p>	
<p>【77-2】 ・専門性の向上を図るための専門研修の実施等について検討する。</p>	<p>【77-2-1】 ・専門性の向上を図るための階層別研修及び専門研修等を実施する。</p>	<p>・職員の専門性を向上するため，会計事務職員研修，情報処理研修，語学研修等を実施した。また，他機関が実施している専門分野別研修（パソコンリーダー，情報セキュリティ，会計事務等）にも積極的に参加させた。さらに，専門家養成（「財務会計・管理会計」，「国際業務・語学」及び「情報管理」の3分野）について検討した。</p>	

業務運営・財務内容等の状況
 (1) 業務運営の改善及び効率化
 事務等の効率化・合理化に関する目標

中期目標	機動的な大学運営を支援するため、事務処理の効率化・合理化、事務組織の整備と再編を進める。 業務の効率化を図るため、「独立行政法人等の業務・システム最適化実現方策」を踏まえて、「業務・システム最適化計画」を策定する。
------	--

中期計画	年度計画	進捗状況	判断理由（計画の実施状況等）	ウェイト	
<p>【78】 事務組織の機能の見直しに関する具体的方策</p> <p>【78-1】 ・役員会を中心とする機動的な大学運営に当たって、事務組織に関する自己点検と評価を実施し、より専門職能集団としての役割を果たすことができるよう、組織の再編を平成18年度に整備することを目途に検討を進める。</p>	<p>【78-1-1】 ・すべての事務機能を点検し、昨年度の再編を踏まえ更に専門職能集団としての役割を果たすことができるよう、昨年10月に発足させた「業務改善プロジェクト」において、施策案を作成する。</p>		<p>・平成17年度に引き続き、「業務改善プロジェクト」において事務機能の現状調査・分析を行い、専門職能集団としての役割を果たすことができるよう施策案を作成し、学長に答申した。また、各施策案の検討・導入を実行に移し、進捗状況の管理を行っていくため、「業務改善推進室」を設置した。</p>		
<p>【78-2】 ・業務の専門性や効率性を向上させるとともに、大学運営を的確に推進するため、戦略企画室や学部との連携を密にした事務体制を整備する。</p>	<p>【78-2-1】 ・業務の専門性や効率性を向上させるとともに、大学運営を的確に推進するため、企画広報室、経営評価室及び情報管理室や部局等との連携を密にした事務体制を整備するなど、「業務改善プロジェクト」において、施策案を作成する。</p>		<p>・各種の専門分野別研修の参加やパソコン研修等を行うことなどにより業務の専門性や効率性を向上させた。 ・業務の専門性や効率性を向上させるとともに、大学運営を的確に推進するため、企画広報室、経営評価室及び情報管理室や部局等との連携を密にした事務体制を整備することについて、「業務改善プロジェクト」において、各室等の機能等を踏まえた事務体制の施策案を作成した。また、戦略的に業務改善の推進を図っていくため、学長の下に「業務改善推進室」を設置した。</p>		
<p>【78-3】 ・事務の一元化・集中化と並行して、事務組織の横断的かつ総合的なサービス機能を発揮できる体制について検討する。</p>	<p>【78-3-1】 ・事務組織の横断的かつ総合的なサービス機能を発揮できる体制を整備するため、「業務改善プロジェクト」において、施策案を作成する。</p>		<p>・「業務改善プロジェクト」において、事務組織の横断的かつ総合的なサービス機能を発揮できる体制について検討を行い、各室等の機能等を踏まえた事務体制の施策案を作成した。また、戦略的に業務改善の推進を図っていくため、学長の下に「業務改善推進室」を設置した。</p>		
<p>【78-4】 ・弾力的な業務運営のため、必要に応じて教員と連携したプロジェクト・チー</p>	<p>【78-4-1】 ・弾力的な業務運営のため、必要に応じて教員と連携したプロジェクト・チーム制の導入体制</p>		<p>・弾力的な業務運営のため、必要に応じて教員と連携したプロジェクト・チーム制の導入体制を図るため、「業務改善プロジェクト」において、施策案を作成した。また、各施策案の検</p>		

ム制を導入する。	を図るため、「業務改善プロジェクト」において、施策案を作成する。	討・導入を教員と事務職員が連携して実行できるよう、「業務改善推進室」を設置した。	
<p>【79】 事務処理の効率化と合理化に関する具体的方策</p> <p>【79-1】 ・各種事務処理を見直すとともに、平成17年度以降に学内ネットワークのアップグレードにより情報の共有化を図り、文書管理、会議の開催通知、会議室の予約管理など事務処理の簡素化と迅速化を図る。</p>	<p>【79-1-1】 ・平成17年度に導入した新教務事務システムの安定稼働を図る。また、他の事務支援システムについては、平成17年度に引き続きグレードアップの検討を行う。</p> <p>【79-1-2】 ・財務会計システムのプログラム改造を含む、システムの効果的な活用等による部局からの要望事項の実現及び一層弾力的な運用を模索することによる業務の効率化、合理化を進める。</p>	<p>・学術情報基盤センターの計算機システム更新に伴う教務情報システムの更新、Web機能の追加等の機能改善及び平成18年度からの全学共通教育の見直しに伴う改修を行った。平成18年4月から更新版が本稼働し、安定した運用を行っている。</p> <p>・平成17年度に引き続き、新グループウェアの導入について、グループウェア販売メーカ1社のデモを受けるとともに、現グループウェア(WeblyGo)のバージョンアップや予算面も含め、検討を行った。</p> <p>・平成17年度に行った費用対効果等の精査に基づき、財務会計システムの機能強化、機能改善を行い、現在、改訂版が稼働している。</p> <p>・新人事・給与事務システム検討ワーキング・グループにおいて、新システム導入に向けて主要業者(2社)のデモを受けるとともに、現行の業務分析を行い、機能要件確認表を作成した。</p> <p>・財務会計システムのレスポンス改善を行った。2月には事務職員を対象とした財務会計システム説明会を2カ所で開催した。</p> <p>・法人カードを導入し、経費の削減及び教員の利便性の向上を図った。さらに、国立大学法人神戸大学契約等取扱要領等の改正等を行い決裁の簡略化を図った。</p> <p>・部局との意見交換等を目的として、契約業務実態調査を実施し、契約業務の平準化を進め、業務の効率化を図った。</p>	
<p>【80】 業務の外部委託等に関する具体的方策</p> <p>【80-1】 ・業務処理の点検を行い、職員の業務を分析し、費用対効果を考量して業務の外部委託を実施し、業務の合理化に努める。</p>	<p>【80-1-1】 ・「業務改善プロジェクト」による分析結果を踏まえて、外部委託による合理化はもとより、現在、外部委託を行っている業務であって、職員での業務処理が可能なものについても併せて検討を進める。</p>	<p>・各部局において文献複写、各種アンケート集計、環境整備作業等の外部委託を進めた。また、医学部附属病院では、病棟クラークの外部委託を進めたほか、次年度に行う委託業務についても検討を行った。</p>	

<p>【81】 「業務・システム最適化計画」の策定に関する具体的方策</p> <p>【81-1】 ・業務の効率化を図るため情報通信技術の活用とこれに併せた業務の見直し，簡素化及び効率化並びに費用軽減化などの向上を図るための「業務・システム最適化計画」を策定する。</p>	<p>【81-1-1】 ・主要な情報システムについて，コストの削減，調達における透明性の確保及び業務運営の効率化・合理化を図る観点から，業務・システムに関する最適化の策定に向けた検討を行う。</p>	<p>・主要な国立大学法人へ「情報化統括責任者や業務・システム最適化」に関するアンケート調査を実施するなど、「業務・システム最適化計画」の策定に向けた検討を開始した。</p>	
---	---	---	--

1. 特記事項

「神戸大学ビジョン2015」: “*Toward Global Excellence in Research and Education*” 等の策定・公表

- 学長直属のビジョン・政策策定プロジェクトチームは、外部コンサルティング・ファームとの協同作業に基づき、本学を取り巻く環境分析を踏まえたミッション・ビジョン・政策に関する答申を行った。これを承けて、役員会では、本学を研究教育の国際的拠点とすべく、ミッション・ビジョンステートメント「神戸大学の使命」と「神戸大学ビジョン2015」、「神戸大学ビジョン2015アプローチ」を公表するとともに、ビジョンの実現に向けた具体的施策の洗い出しや優先順位付け等の作業を進めた。

機動的な研究戦略の企画・立案体制の整備

- 上記ミッションとビジョン、特に研究面でのグローバル・エクセレンスを実現するため、「学術研究推進室」を「学術研究推進本部」に改編し、教員・事務職員が一体となって全学的な研究戦略を企画・立案する体制を整備した。

大学院における教育・研究の組織的展開の強化

- 教育・研究の高度化と社会からの要請に適切に対応し、大学院における教育・研究の組織的展開を強化するため、人文・人間科学系と自然科学系の研究科を平成19年度に改組・再編することを決定した。
- 医学系研究科医科学専攻の講座についても平成19年度に再編することを決定した。

教職員人事制度の弾力的運用

- 教員人事については、既にすべての部局で公募制を導入しているが、文学部と国際文化学部ではこれをすべての職種に拡大した。
- 経済学研究科では外務省と総務省から、経営学研究科では産業界から、国際協力研究科では総務省からそれぞれ教員を採用し、その専門的知識を活かした様々な教育を実践した。
- 経済経営研究所では、特命職員制度を活用し、外国人研究員を特命助教授として採用した。
- 特定の知識等を要する職員の採用について公募を実施し、留学生に係る業務を担当する英語能力に秀でた職員1名、医療機関でカルテの管理・分析等を行う診療情報管理士資格を有する職員3名をそれぞれ採用した。

組織運営業務の効率化・合理化

- 平成17年度に引き続き、「業務改善プロジェクト」を通じて事務機能の現状調査・分析を行い、業務効率改善のための施策案を作成した。また、かかる施策案を実行に移し、その進捗管理を行うため「業務改善推進室」を設置し、特に平成18年度には出張依頼や旅費計算、兼業認定等の事務業務についての簡素化を図った。

2. 共通事項に係る取組状況

(1) 戦略的な法人経営体制の確立と効果的運用 運営のための企画立案体制の整備状況

- 平成19年2月16日発足の新役員体制の下で、理事の職務分担を見直し、教育・研究・財務・企画等の従来の職務に加え、男女共同参画、評価、大学運営、業務改善、大学基金に関する職務分担を明確にし、役員会の企画・立案体制を整備した。
- 学長のリーダーシップの下、「神戸大学ビジョン2015」の達成に向け、企画機能を充実させるため、「企画広報室」から「企画室」を分離した。
- 男女共同参画の推進方策（特に女性研究者の雇用促進とその能力を最大限に発揮できる施策）の立案・実施や、点検・評価、情報提供、広報等を行うため「男女共同参画推進室」を設置した。
- 優秀な学生確保を目指し、入試広報活動を積極的に展開するため、「入試広報室」を設置した。
- 「国際交流推進本部」では、研究・教育面でのグローバル・エクセレンスの達成に向け、交流協定の締結に関する知識・経験が豊富な者を交流コーディネーター（ブリティッシュ・カウンシル等での勤務経験者）として外部から採用した。

上記の企画立案部門の活動状況、具体的検討結果、実施状況

- 「企画室」では、担当理事の下で、ビジョン達成のための施策を全学的に展開するため、次期中期計画を見据えつつ、各種施策の実行支援を行った。
- 「男女共同参画推進室」では、男女共同参画に関する組織構成員の意識改革に努めるとともに、現状調査を開始した。また、男女共同参画を積極的に推進するため、平成19年4月から有識者を特別顧問に迎えることとした。
- 「入試広報室」では、従来から実施しているオープンキャンパスの開催、学外組織主催の各種大学ガイダンスへの参加、平成17年度から取り組んでいる神戸大学単独主催の進学説明会を継続して実施した。また、平成18年度から主要大学説明会（全国7会場）に参加し、受験生に対する神戸大学情報の提供を行った。
- 「国際交流推進本部」では、外部から採用した交流コーディネーターの主導の下で、新たな学術協定ガイドラインを策定するとともに、本学が多様な交流を希望する海外5大学との大学間交流協定を締結した。また、部局間交流協定に関しても、随時各部局から相談を受け、平成18年度には21の協定を締結した。

法令や内部規則に基づいた手続に従った意思決定

- 法人運営に係る意思決定上の透明性・公正性を確保するため、最重要案件については、教育研究評議会と経営協議会に加え、将来計画委員会、評価委員会、部局長会議等において慎重に審議するとともに、組織構成員からパブリック・コメントを募集するなどの手続きを踏まえた上で、学長のリーダーシップの下、役員会で決定した。

(2) 法人としての総合的な観点からの戦略的・効果的な資源配分

法人の経営戦略に基づく学長等裁量経費や人員枠その他の戦略的資源配分状況

- 平成18年度「学内発の卓越した研究プロジェクト」を募集し、選定した6件のプロジェクトに対して、学長裁量人員枠から7名の教員を戦略的に配置した。
- 平成19年度以降のグローバルCOEプログラムへの申請を念頭において、平成19年度「学内発の卓越した研究プロジェクト」を募集し、選定した7件のプロジェクトに対して、学長裁量人員枠から13名の教員を先行して配置することを決定した。
- 平成18年度に、新たに採択された大型科学研究費補助金の2件のプロジェクトに対して、学長裁量人員枠から2名の教員を戦略的に配置した。
- 平成18年度においても、経営戦略に基づく経費として、学長裁量経費や病院長裁量経費とは別に、予算を次のように重点配分した。

部局長裁量経費：	176,451千円
学生支援：	27,905千円
研究支援：	146,000千円
研究環境の改善：	80,523千円
施設改修関係：	560,508千円
収入見合経費：	119,104千円
計	1,110,491千円

助教制度の活用に向けた検討状況

- 若手研究者を助教として採用することにより、教育面では、早い段階から学部・大学院の教育に関わる機会を付与することで教育能力を育成するとともに、大学院手当の支給により経済的処遇を改善することとした。また、研究面では、若手研究者育成支援経費による研究費の重点配分や個人研究費の配分方法の見直し、部局内管理業務の軽減等による研究時間の確保などを通じて、若手教員が研究に専念できる環境を整備することとした。

上記の資源配分による事業の実施状況

- 「学内発の卓越した研究プロジェクト」と大型科学研究費補助金に採択されたプロジェクトに対して配置した教員については、プロジェクト責任者の下で研究に専念させることで、当該プロジェクトの効果的な推進を図った。
- 学長裁量による予算の重点配分の主要な項目別用途は、以下のとおりであった。

部局長裁量経費：各部局の年次計画の達成促進、その他経費の補填

学生支援：教務情報システムのWeb化、学生寮改修に伴う什器類更新等

研究支援：RA経費、若手教員の研究支援、電子ジャーナル継続加盟

研究環境の改善：学術情報共通化経費、外国人講師等の雇用経費

施設改修関係：学内営繕費、建物新営設備、移転費等

収入見合経費：講習料や財産貸付料、農場収入等の収入実績に応じた配分

(3) 法人内における中間評価・事後評価を通じた資源配分の修正

法人内における資源配分に関する中間評価・事後評価の実施状況

- 平成17年度から導入した補正予算制度により、当初予算配分のほかに、人件費や収入の予測見直し、配分済予算不要額調査に基づく節減額と予備費に基づき、病院収入の増減に対応するための保留分も含めて、10月に第1次補正予算、2月に第2次補正予算を編成した。
- 「若手研究者育成支援経費」事業で採択した研究課題・研究プロジェクト（7件、計10,000千円）については、報告会において研究成果を報告することを義務付け、事後的評価を実施した。

評価結果を踏まえた資源配分の見直し状況

- 当初予算、第1次補正予算、第2次補正予算の執行は、以下のとおりであった。

当初予算執行額：	大学分	6,500,398千円
	病院分	11,248,053千円
第1次補正予算執行額：	大学分	680,337千円
	病院分	1,157,070千円
第2次補正予算執行額：	大学分	18,909千円
	病院分	2,103,418千円

- 国際文化学部では、外部資金獲得のインセンティブとして、各教員に対する個人研究費から10%をプールし、これを財源として科学研究費補助金等の外部資金の申請者に再配分した。
- 海事科学部では、平成17年度完成の研究業績評価システムに連動させる形で、各教員に対する個人研究費の傾斜配分を実施した。
- 自然科学研究科では、平成14年度に開始した40の研究プロジェクトについて外部評価を行い、その結果を踏まえて24のプロジェクトを継続することにした。継続を認めたプロジェクトに対しては、研究スペースを優先的に割り当てるなどの研究環境の整備を図った。

附属施設の時限の設定状況

- 平成17年度に学内共同教育研究施設の時限の取扱いを定めており、中期目標・中期計画期間（6年）終了までに各施設の活動実績を評価した上で、その存続を含めた各施設の在り方を見直すこととした。

(4) 業務運営の効率化

事務組織の再編・合理化等、業務運営の合理化に向けた取組実績

- 「業務改善プロジェクト」において、事務機能の現状調査・分析を行い、事務系職員が専門職能集団としての役割を果たすことができるよう施策案を作成した。
- 事務系職員を対象に目標管理制度（MBO）を平成19年度から試行的に実施することとした。
- 職員の専門性を向上させるため、会計事務職員研修、情報処理研修、語学研修、接遇マナー研修等を実施した。また、他機関が実施している専門分野別研修（パソコンリーダー（8名）、情報セキュリティ（19名）、会計事務（10名）、安全衛生（8名）、施設系（8名）、個人情報（6名）、病院経営

(5名)、総務・リスクマネジメント(10名)、広報(7名)等にも職員を参加させた。

- ・ 医学部附属病院では、標準退院時管理システムにより抽出した長期入院患者に対して早期退院に向けた指導を行い、平均在院日数を短縮した。(平成18年度:20.80日、対前年度2日減)

各種会議・全学的委員会等の見直し、簡素化による教職員の負担軽減

- ・ 平成19年2月16日発足の新役員体制の下に、従来学長補佐が担っていた機能を理事に集約することにより、学長補佐制度を廃止した。
- ・ 経営学研究科では、法人化の際に整備した執行部体制(研究科長+教務学生委員3名)と研究科内の各種委員会を有機的に連携させることにより、会議開催頻度や会議時間の削減を図った。また、部局内の授業と管理運営業務から解放して研究活動に専念させる「特別研究員」制度を運用して、平成18年度にはこれを2名の教員に適用した。
- ・ 平成19年4月の自然科学研究科の改組・再編に伴い新設される4研究科において、現行の各種委員会組織の見直しと同種の委員会の統合・廃止を決定した。
- ・ 国際協力研究科では、研究科長や事務長等を構成員とする運営委員会と専攻会議で重複していた審議事項を運営委員会のみで審議することにより、専攻会議の定期開催を取りやめ、会議の簡素化を図った。

(5) 収容定員を適切に充足した教育活動

学士・修士・博士・専門職学位課程ごとの収容定員充足率

- ・ 定員充足率は、学士課程が114.6%、博士前期課程(修士含む。)が116.7%、博士後期課程が136.8%、専門職学位課程が89.8%であり、学科・専攻別ではややばらつきがみられるものの、概ね妥当な範囲に収まっていると思料する。(詳細は巻末の別紙参照のこと)

(6) 外部有識者の積極的活用

外部有識者の活用状況

- ・ 特別顧問、監査法人等の指導・助言を得て、平成16年度と平成17年度の財務状況の比較分析を行い、その結果をパンフレット「神戸大学の財務状況 - 国際性と個性ある大学運営を目指して - 」としてとりまとめ、学内外に配布するとともに、大学ホームページ上にも掲載した。
- ・ 特別顧問の指導・助言の下、医学部附属病院の財務状況を分析し、他大学との比較分析を行い、その結果を今後の病院経営を検討する資料として、経営協議会へ報告した。
- ・ 平成19年4月から男女共同参画に関する有識者を特別顧問に迎え、女性研究者の雇用促進等について助言を得ることとした。

経営協議会の審議状況及び運営への活用状況

- ・ 経営協議会では、中期目標・中期計画の変更、平成17年度業務実績報告書とこれに対する国立大学法人評価委員会の評価結果、平成19年度予算編成方針、ビジョンと業務改善の両プロジェクトの進捗状況、研究科の改組・再編、

附属学校園の再編、神戸大学基金、神戸大学LLC(神戸大学支援合同会社)などの案件について審議した。

- ・ 経営協議会の学外委員から得た指摘は、大学運営の方向性を決定する際の指針とし、以下のような形で運営に反映させた。

幅広い広報活動を展開する必要があるとの指摘を承けて、首都圏における積極的な大学情報の発信と広報活動の一環として「神戸大学東京フェア」を開催した。

神戸大学基金について、企業に対する募金活動を積極的に展開するためにはこれを担う実働組織が必要であるとの指摘を承けて、「神戸大学基金推進室」を新たに設置し、同窓会や育友会などとの連携の下で学外募金活動を行うこととした。

財務情報について、学内外にわかりやすい形で情報発信する必要があるとの指摘を承けて、先のパンフレット「神戸大学の財務状況」を作成し、学内外に配布するとともに、大学ホームページ上にも掲載した。

(7) 監査機能の充実

内部監査組織の独立性の担保等、監査体制の整備状況

- ・ 監査における独立性・公正性を確保するため、平成17年度から「監査室」を学長直属の組織に改めた。
- ・ 内部監査の実施手順、監査項目・チェックリストを作成し、監査内容の標準化を進めた。

内部監査の実施状況

- ・ 監事監査と合同で、発達科学部附属住吉校、発達科学部附属養護学校、経営学研究科、医学系研究科、医学部附属病院、医学部保健学科、工学部、農学部附属食資源教育研究センター、自然科学研究科、附属図書館海事科学分館、環境管理センター、総務部、企画部、研究推進部、財務部、学務部、施設部の内部監査を実施した。
- ・ 上記内部監査とは別に、科学研究費補助金の使用状況について全学を対象に内部監査を実施した。
- ・ 医学部附属病院における高額医療機器の稼働状況、収入実績等の把握に関して指摘があり、高額医療機器については機器毎に状況を把握する方式に改められた。

監事監査、会計監査の実施状況及び監査結果の運営への活用状況

- ・ 監事からの指摘を承けて、以下の改善を行った。
 - ・ 医学部附属病院における診療録に関する規程等の整備状況について指摘があり、規定の更新や細則の制定に向けた改善活動を行うとともに、診療録マニュアルの改訂を進めた。
 - ・ 電子カルテシステムの導入について、医療安全確保の観点や既に電子化されている看護記録との連携の観点からも導入推進が期待される旨の指摘があり、システム導入の仕様策定を進めた。(システムは平成20年3月に稼働予定)
 - ・ 科学技術振興調整費・科学研究費補助金の管理・監査体制の充実の必要性について指摘があった。これを承けて、プロジェクトチームで検討を行

い、その結果を「研究費の管理・監査体制等検討報告書」として学長に報告し、新たに学長直轄の「コンプライアンス室」の設置を決定した。

- ・ 会計監査人による期中監査を受け、期中取引に係る内部統制の運用状況、実証性について指導・助言を得た。
- ・ 監事、監査室、会計監査人の三者が連携して毎月1回「三者懇談会」を実施し、さらに年に1～2回は学長あるいは理事を加え、効率的・効果的な監査を行うための情報交換を行った。

業務運営・財務内容等の状況
 (2) 財務内容の改善
 外部研究資金その他の自己収入の増加に関する目標

中期目標	科学研究費補助金など外部研究資金その他の自己収入の増加を図る。
------	---------------------------------

中期計画	年度計画	進捗状況	判断理由（計画の実施状況等）	ウェイト	
<p>【82】 自己収入の増加に関する具体的方策</p> <p>【82-1】 ・全学的に意識の向上を図る取り組みとして、産学官民連携研修会、科学研究費補助金説明会等を開催し、学長等により外部資金獲得の促進を要請している。今後、さらにこれらの取り組みの充実強化を図る。</p>	<p>【82-1-1】 ・産学官民連携研修会、科学研究費補助金説明会等において、外部資金獲得に関する情報や申請のための具体的な手法等を提供し積極的な応募を支援するとともに、競争的資金の獲得に向け、具体的数値目標を示し、連携創造本部のスタッフが中心となって部局の活動を支援するなど全学的な取組を強化する。</p>		<ul style="list-style-type: none"> 平成18年4月に科学研究費補助金の若手研究者スタートアップ、9月には一般の科学研究費補助金の公募説明会を行った。 産学官民連携を活発化することを目的として、神戸大学LLC（神戸大学支援合同会社）構想を取りまとめ、設立準備を開始した。 		
<p>【82-2】 ・競争的資金等に関する情報を提供するとともに、申請書の内容及び記載方法に対する助言等、積極的な応募支援を行う。</p>	<p>【82-2-1】 ・早期に競争的資金等に関する最新情報を提供するとともに、プロジェクトの申請に向けた研究グループのコーディネート、申請書の内容及び記載方法に対する助言等、学内ヒアリングを実施し、アドバイスを行うなど、積極的な応募支援を行う。</p>		<ul style="list-style-type: none"> 連携創造本部では、工学部教員に対して競争的資金獲得の啓蒙活動（説明会）を実施した。 「連携創造本部ご活用の手引き」（パンフレット）を作成し、学内関係者に配布した。また、外部資金に関する公募情報は順次ホームページ上に掲載するとともに、メールでも配信した。 事務系職員による外部資金獲得のための申請書作成の支援を科学研究費補助金等において開始した。 		
<p>【82-3】 ・外部資金の獲得状況を常に点検、評価し、外部資金獲得の向上に資する。</p>	<p>【82-3-1】 ・競争的資金の公募情報の分析と教員への応募の働き掛けとともに、外部資金の獲得状況をフォローアップし、獲得のための方策に反映させる体制の一層の整備を図る。</p> <p>【82-3-2】 ・学長を中心として、大学の基金体制を整備し、募金活動を開</p>		<ul style="list-style-type: none"> 競争的資金獲得状況、共同研究の締結状況等を連携創造本部定例会議でチェックし、対策を講じた。 役員懇談会、部局長会議等に定期的に外部資金獲得状況を報告し、獲得増へ向けて対応を協議した。 		
	<p>【82-3-2】 ・学長を中心として、大学の基金体制を整備し、募金活動を開</p>		<ul style="list-style-type: none"> 「神戸大学基金」を創設し、基金委員会の下、募金活動を開始した。 		

	始する。				
【83】 収入を伴う事業の実施に関する具体的方策					
【83-1】 ・特許取得を進め、出願件数を増加させる。	【83-1-1】 ・有用な発明の発掘、迅速な特許等出願に努め、より効率的な出願・権利維持管理を行う（発明届出目標100件、出願目標80件）。また、TLO等を活用して権利活用を更に推進する。		・発明届出の確実かつ効率的な処理を行い、発明届出113件、特許出願99件（国内90件、外国9件）、特許権利譲渡対価（3件）が1,300千円、ライセンス料が979千円となった。		
	【83-1-2】 ・外国出願については、引き続き科学技術振興機構の特許出願経費支援制度を活用し、出願件数の増加に努める。		・科学技術振興機構の特許出願経費支援制度を活用して申請を行い、2件が承認された。その結果、1,125千円の経費が節減された。		
【83-2】 ・大学発ベンチャーの増加を図り、社会貢献を果たす。	【83-2-1】 ・神戸ベンチャー支援&研究会の成果を基に大学発ベンチャー創出・育成に努める。		・現在27社となった教員主導型の大学発ベンチャーについては、ビジネスプラン作成、マーケティング等の総合的なサービスを提供している。また、神戸大学インキュベーションセンター等学内施設・設備のベンチャー等への貸与を継続的に行い、育成に努めた。		
【83-3】 ・学内における収入見合事業の実施を図る。	【83-3-1】 ・平成16、17年度に実施した公開講座等の自己収入確保に対しインセンティブが働く方式に加え、平成17年度に設定した学生納付金に係る収入目標額と達成度による翌年度18年度インセンティブ配分の在り方の分析を進めるとともに、自己収入増加の方策を引き続き検討する。		・平成18年10月に編成した第1次補正予算において、公開講座等の収入に関する収入見合経費を各部局に配分した。平成19年1月に編成した第2次補正予算においても、収入実績による修正・追加を加えた。また、学生納付金に係るインセンティブ配分については、引き続き検討することとした。		

業務運営・財務内容等の状況
 (2) 財務内容の改善
 経費の抑制に関する目標

中期目標	大学運営全般にわたり、財務状況の分析を行い、効率的、効果的に経費削減を図る。 「行政改革の重要方針」（平成17年12月24日閣議決定）において示された総人件費改革の実行計画を踏まえ、人件費削減の取組を行う。
------	--

中期計画	年度計画	進捗状況	判断理由（計画の実施状況等）	ウェイト	
【84】 管理的経費の抑制に関する具体的方策 【84-1】 ・人件費の削減，非常勤講師経費の節減，非常勤職員経費の節減等を平成17年度から実施する。	【84-1-1】 ・非常勤講師任用についての基本方針に従い、経費の節減に努める。		・非常勤講師任用についての基本方針に従い、各部局とも定められた上限時間数の範囲内で雇用し、経費の節減に努めた。（対前年度980時間減）		
【84-2】 ・印刷物のWeb化を検討し、印刷経費を削減する。	【84-2-1】 ・平成17年度に引き続き、電子化等を推進することによる印刷物、定期刊行物等の経費の削減を行う。		・平成18年度（一部平成17年度含む。）は、次のとおり印刷物・定期刊行物の電子化を実施し、印刷の廃止及び部数の削減を行い、平成17年度と比較して約5,120千円節約できた。 電子化を行った印刷物・定期刊行物 印刷物等廃止：パソコン等での個人情報保護アンケート用紙・封筒，チューターハンドブック，学而荘使用申込書・受付書，通学定期乗車券の購入についての説明書，国際文化学部・大学院講義要項，医学部電子レセプト（医科），農学部学術報告書，大学教育推進機構授業評価アンケート用紙，各部局における授業評価アンケート用紙 印刷物等部数削減：冊子「人権について」，理学部履修届・成績報告書，理学部学生配布用履修科目一覧表，理学部学生配布用成績表，工学部教室会議議事録		
【85】 人件費削減の取組に関する具体的方策 【85-1】 ・総人件費改革の実行計画を踏まえ、平成21年度までに概ね4%の人件費削減を図る。	【85-1-1】 ・総人件費改革の実行計画を踏まえ概ね1%の人件費削減を図る。		・総人件費改革の実行計画に基づき人件費削減を図り、計画を達成した。（対前年度比1.71%減）		

<p>【85-1-2】 ・業務内容の見直しにより人件費の削減を行う。</p>	<p>・平成17年度に引き続き、「業務改善プロジェクト」において、事務機能の調査・分析を行い、業務削減計画を策定した。この計画の実行により、平成19年4月から8名分の人件費相当額を削減することとした。</p>	
--	--	--

業務運営・財務内容等の状況
 (2) 財務内容の改善
 資産の運用管理の改善に関する目標

中期目標	全学的かつ経営的視点に立った資産（土地、施設、設備等）の効率的な運用を図る。
------	--

中期計画	年度計画	進捗状況	判断理由（計画の実施状況等）	ウェイト	
<p>【86】 資産の効率的運用を図るための具体的方策</p> <p>【86-1】 ・運営費交付金及び奨学寄附金等の資金の効果的な活用を図る。</p>	<p>【86-1-1】 ・平成18年度から順次満期を迎える国債等を、市場情勢や金利等を考慮して、より有利な国債等に再運用する。更に、効率性かつ安全性に配慮し短期運用を図る。</p>		<p>・平成17年度に、ラダー型ポートフォリオに基づき購入した債券のうち、満期償還となった資金（1年債、5億円）については、市場情勢や金利等を考慮した上で、順次中期債券（5年債、5億円）を購入してその再運用を行った。また、別途、大口定期預金で短期運用（3ヵ月、5億円）も行った。</p>		
<p>【86-2】 ・土地及び建物施設の適正な利用料金等の検討を行い、資産の有効活用を図る。</p>	<p>【86-2-1】 ・学生寮の居住環境改善計画の検討状況等に併せた寄宿料設定に向け検討を進める。</p>		<p>・学生寮の居住環境改善に向けた再編整備計画の検討に併せ、寄宿料の在り方について多角的な観点から調査・検討を開始した。</p>		
<p>【86-3】 ・継続的な施設の点検と評価を踏まえ、教育研究活動に応じた効果的なスペース配分など、施設の有効活用を推進する全学的方針の確立を図る。</p>	<p>・平成18年度計画はなし</p>				

(2) 財務内容の改善に関する特記事項等

1. 特記事項

財務の概況からみる大学の改革推進状況

- ・ 本学の「中期目標」と「中期計画」に明記している「財務内容の改善」を達成すべく、経常収益の増加と経常費用の抑制に努めた。

【平成17年度】

(単位：百万円)

運営費交付金収益	22,899	教育経費	2,549
授業料収益	8,559	研究経費	3,085
入学金収益	1,287	診療経費	13,591
講習料収益	4	教育研究支援経費	993
検定料収益	384	受託研究費	1,398
手数料収益	13	受託事業費	285
附属病院収益	18,502	役員人件費	224
受託研究等収益	1,459	教員人件費	18,466
受託事業等収益	295	職員人件費	13,083
補助金等収益	242	一般管理費	1,436
施設費収益	58	財務費用	787
寄附金収益	1,460	雑損	4
資産見返負債戻入	1,101	経常費用合計	55,908
財務収益	0		
雑益	513		
経常収益合計	56,782		

【平成18年度】

(単位：百万円)

運営費交付金収益	23,337	教育経費	2,710
授業料収益	8,471	研究経費	3,597
入学金収益	1,302	診療経費	13,708
講習料収益	3	教育研究支援経費	999
検定料収益	365	受託研究費	1,666
手数料収益	13	受託事業費	328
附属病院収益	19,299	役員人件費	198
受託研究等収益	1,717	教員人件費	19,009
受託事業等収益	345	職員人件費	13,605
補助金等収益	279	一般管理費	1,471
施設費収益	207	財務費用	700
寄附金収益	1,518	雑損	5
資産見返負債戻入	1,007	経常費用合計	58,001
財務収益	2		
雑益	735		
経常収益合計	58,606		

百万円未満切捨て

・ 経常収益については、自己収入の増加（附属病院収益：対前年度797百万円増）と外部競争的資金の増加（受託研究等収益：対前年度258百万円増、受託事業等収益：対前年度50百万円増、補助金等収益：対前年度37百万円増、寄附金収益：対前年度58百万円増）により、運営費交付金収益に係る効率化係数相当額を吸収した。

・ 経常費用については、附属病院における診療経費は対前年度117百万円増となった。教育研究については、有力な教育研究活動に予算を重点配分する方針の下で、研究経費（対前年度512百万円増）と、教育研究支援経費（対前年度6百万円増）を増加させることで、競争的環境下における財務資源の有効活用を図った。

戦略的な財務運営を行うための損益予測や経営分析

・ 平成16年度・平成17年度の決算と平成18年度の決算予測に基づき、平成21年度までの損益予測等の経営分析を行った。なお、損益の予測に当たっては、学生収容定員超過抑制による授業料収入への影響、平成19年度以降の医学部附属病院経営の予測と借入金返済計画・事業計画等に特に留意した。

人件費改革に沿った補正予算の編成

・ 目的積立金の取扱い、人件費改革に沿った人件費予算枠と予備費の設定を行い、収入予算等の見直しにより平成17年度と同様に2次にわたる補正予算を編成し、事後的評価による戦略的な予算配分を行った。

補正予算を通じた収入見合経費の配分

・ 平成18年10月に編成した第1次補正予算により、公開講座等の収入実績に基づく収入見合経費を各部局に配分した。平成19年1月に編成した第2次補正予算においても、収入実績による予算の修正・追加を行った。

「神戸大学ビジョン2015」の実現に向けた間接経費の見直し

・ 間接経費を財源とする教育研究活性化支援経費の用途を見直し、「神戸大学ビジョン2015」の実現に向けた重点項目への新たな配分方針を策定した。

学長裁量予算・人員枠の確保と戦略的活用

・ 学長裁量予算枠と学長裁量人員枠の活用状況の詳細については、「業務運営の改善及び効率化に関する特記事項等」の2-(2)- を参照のこと。

資金の積極的な運用

・ 平成17年度に、ラダー型ポートフォリオに基づき購入した債券のうち、満期償還となった資金（1年債、5億円）については、市場情勢や金利等を考慮した上で、順次中期債券（5年債、5億円）を購入してその再運用を行った。また、別途、大口定期預金で短期運用（3ヵ月、5億円）も行った。

・ 資金を効率的に運用するため、財務担当職員の証券会社運用担当者研修会への参加、証券会社担当者によるアドバイス・情報提供、本学教員による資金運用の提言、他大学への訪問調査等を通じて情報収集を行うとともに、資金運用

に関する専門知識の向上を図った。

2. 共通事項に係る取組改善

(1) 財務内容の改善・充実

経費の削減に向けた取組状況

- ・ 総人件費改革の実行計画に基づき人件費削減を図り、所定の年度計画を達成した。(対前年度比1.71%減)
- ・ 非常勤講師任用に関する基本方針に従い、各部局とも定められた上限時間数の範囲内で非常勤講師を雇用し、経費の削減を図った。(対前年度980時間減)
- ・ 省エネルギーに関する経費節減については、「その他業務運営に関する重要事項に関する特記事項等」の2-(1)-を参照のこと。
- ・ 光熱水費削減に向け、平成18年度は「神戸大学電気予報」を通年で大学ホームページ上に掲載し、過剰な冷暖房を控えることにより消費電力の抑制に努めた。
- ・ 印刷物や定期刊行物のWeb・電子化を実施し、大学全体としての印刷経費等を節減した。(計5,120千円減)
- ・ 附属図書館では、業務の合理化・効率化による非常勤職員雇用の抑制、図書館要覧・利用案内のWeb化等により管理的経費の抑制に努め、平成18年度は前年度より約5%の管理的経費等を削減することにより、事業経費を維持・拡大した。(計8,850千円減)
- ・ 保健管理センターでは、職員一般定期健康診断(六甲台地区)を分散型(9月から1月の間の毎週火・木曜日)にて実施し、部局からの健康診断応援要員の派遣を不要とするとともに、受検者の拘束時間を大幅に短縮し、大学全体としての経済的損失の軽減を図った。また、雇入れ時健康診断(雇用者義務)と海外派遣研修健康診断(派遣期間6ヵ月以上対象)を学内で随時実施することにより、大学として負担する経費の節減を図った。(約6,400千円減)

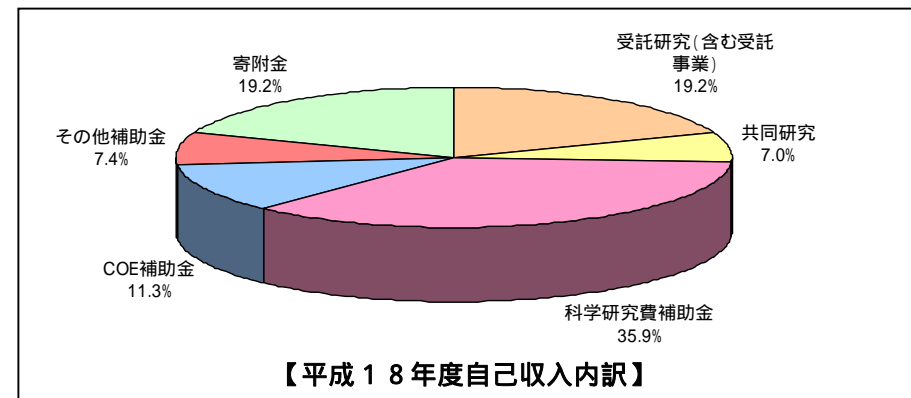
自己収入の増加に向けた取組状況

- ・ 外部研究費獲得の支援策として、競争的資金一覧(国・政府系機関)の大学ホームページ上での公開(学内限定)、科学研究費補助金等に関する全学的説明会の実施、事務系職員による外部資金獲得のための申請書作成の支援等を行った。その結果、科学研究費補助金採択件数が増加(752件、対前年度比2.3%増)するとともに、受託研究、その他補助金の獲得額も増加した。(科学研究費補助金採択件数と増減率は文部科学省の各年度4月の報道に基づく)
- ・ 平成18年度の競争的外部資金の獲得状況は以下のとおりであった。

外部資金名称	受入額(千円)	対前年度増減(千円)
受託研究(含む受託事業)	1,482,904	127,614
共同研究	540,079	64,746
科学研究費補助金	2,768,875	254,733
21世紀COE補助金	872,044	48,844
その他補助金	574,614	68,650
寄附金	1,484,000	21,140
合計	7,722,516	456,235

本ページ左下表中の額は、本年度に受け入れた額を示しており、本年度中に収益化した額を掲げた前ページ左欄の表中の数値とは一致しない。

本ページ左下表中の寄附金額には、「神戸大学基金」による寄附を含めていない。



- ・ 大学教育改革支援に伴う文部科学省の各種支援事業については、以下のような補助金(「その他補助金」に計上)を獲得し、教育研究活動を更に推進した。

- 魅力ある大学院教育イニシアティブ(6プログラム:計109,528千円)
- 国際教育協力イニシアティブ(1プログラム:計4,937千円)
- 現代的教育ニーズ取組支援プログラム(3プログラム:計49,950千円)
- 大学教育の国際化推進プログラム(10プログラム:計48,322千円)
- 法科大学院等専門職大学院教育推進プログラム(1プログラム:計20,744千円)
- 地域医療等社会的ニーズに対応した医療人教育支援プログラム(1プログラム:計27,420千円)
- 資質の高い教員養成推進プログラム(1プログラム:計16,745千円)
- 新興・再興感染症研究拠点プログラム(2プログラム:計26,000千円)

- ・ 平成17年度に採択された文部科学省「大学国際戦略本部強化事業」に基づき、年間約15,000千円の運営経費が措置された。

- ・ 農学部附属食資源教育研究センターでは、研究成果の社会への還元の一環として「神戸大学ブランド」を冠した生産物(牛肉:「神戸大学ビーフ」、酒米:「杜氏の夢」(日本酒「神戸の香」として販売)、ジャガイモ、タマネギ、ナシ等)を販売し、自己収入の増加につなげた。(対前年度6,700千円増)

- ・ 医学部附属病院では、医師と看護師の増員と待遇改善により診療経費は増加したが、病床稼働率(平成17年度:83.22% 平成18年度:84.93%)、1日当たり外来患者数(平成17年度:1,674名 平成18年度:1,710名)、医療収入(平成17年度:18,186,198千円 平成18年度:19,132,305千円)はいずれも前年度を上回る成果を達成した。

- ・ 学内施設を賃貸する場合の使用料の算定方法、使用料金を見直すこととした。具体的には、従来は用途にかかわらず土地と建物の2区分で使用料を算定していたが、平成19年度からは、用途別に区分して使用料を算定することとし、料金については不動産鑑定士による賃貸料鑑定や民間実例等を参考に設定することとした。

財務情報に基づく取組実績の分析

- ・ 「財務内容の改善に関する特記事項等」の1 - を参照のこと。

(2) 財政計画の策定や適切な人員管理計画等を通じた人件費削減に向けた取組 中期計画において設定された人件費削減目標値の達成に向けた人件費削減の 取組状況

- ・ 平成17年の人事院勧告（給与構造改革）に準拠した給与改定の実施と「行政改革の重要方針」で示された総人件費改革を踏まえて策定した中期計画（平成21年度までに概ね4%の人件費削減）に基づいた平成18年度の年度計画（概ね1%の人件費削減）を達成した。（対前年度比1.71%減）

業務運営・財務内容等の状況

(3) 自己点検・評価及び当該状況に係る情報の提供
評価の基本的な目標

中期目標
教育，研究，社会貢献，国際交流等の現状と到達点を適正に評価する基準を策定する。
評価を適正かつ効率的に実施できる合理的な評価システムを形成する。
評価の結果を改善のために有効に利用する方法論を確立する。

中期計画	年度計画	進捗状況	判断理由（計画の実施状況等）	ウェイト
<p>【87】 現状と到達点を適正に評価する基準の策定</p> <p>【87-1】 ・評価の対象を3つの局面に分け，これらを有機的に関連させて評価を行う。</p> <p>* 基礎指標：個人の研究業績，教育業務，定員充足率，学位授与率，科学研究費補助金獲得額，産学官民連携や国際交流の事業展開等の基礎的課題を指標化し，達成度を明らかにする。</p> <p>* 部局の重点課題：学生による授業評価など部局が重点的に設定した教育改革課題，研究プロジェクト，社会貢献事業等についての達成度を明らかにする。</p> <p>* 全学的重点課題：21世紀COEプログラム，大型研究プロジェクト，全学共通授業改革等の全学的重点課題について，関係部局の評価を踏まえて全学的な立場での評価を行う。</p>	<p>【87-1-1】 ・平成17年度に実施した神戸大学情報データベース（KUID）の試行入力結果を検証の上，基礎指標を中心にデータベースを構築し，改善を加えた上で個人データ及び組織データの入力を本格開始する。</p> <p>・平成17年度に提示した評価指標を検証し，基礎指標を中心に改善を進める。</p>		<p>・神戸大学情報データベース（以下「KUID」という。）運用プロジェクトで個人データ及び組織データの入力スケジュールを決定し，事務局各部において組織データの収集・入力を開始した。また，個人データ入力説明会を開催し，個人データ入力を開始した。</p> <p>・入力状況については全学評価委員会で適宜報告し，入力率の向上に努めた。</p>	
			<p>・平成17年度に実施した試行入力の結果を踏まえ，評価指標を検証し，その基礎指標の改善を行った。</p> <p>・個人データ及び組織データの本格入力を開始し，収集済みのデータと合わせて各基礎指標についての到達度（現状）を明らかにした。</p>	

<p>【87-2】 ・基礎指標について、研究の専門性に基づきながら、データベースを作成する。</p>	<p>【87-2-1】 ・神戸大学情報データベース（KUID）の試行入力結果を踏まえ、研究の専門性に基づきながら基礎指標を検証し、データベースの改善を進める。</p>	<p>・KUIDのデータ項目と、各研究分野の特性に基づいた研究評価指標が連動しているかを検証するため、全学評価委員会の下に研究評価の評価指標検討委員会を設置した。同検討委員会で各部局が暫定的に定めた研究評価指標を基に基礎指標を検証し、KUIDの改善を図った。</p>	
<p>【87-3】 ・評価に際しては、長期にわたる基盤的研究などの在り方に対応できる評価方法を策定する。</p>	<p>【87-3-1】 ・長期にわたる基礎研究などの在り方に配慮しながら、研究活動の状況について、具体的な評価の指針を確立する。</p>	<p>・研究活動の点検・評価の観点について定めた「神戸大学自己点検・評価指針」を策定した。 ・全学評価委員会の下に研究評価の評価指標検討委員会を設置し、各研究分野の特性に配慮した評価指標を暫定的に定めた。 ・暫定的に定めた研究評価指標を基に、具体的に研究業績を試行的に評価し、長期にわたる基盤的研究への適応も含めた指標の妥当性について検証した。</p>	
<p>【88】 合理的な評価システムを形成するための具体的方策</p> <p>【88-1】 ・評価のレベルを次のように分け、これらを重層的に進めて評価を行う。</p> <p>*部局レベル：部局において「評価委員会」を設置し、個人や部局の基礎指標並びに部局の重点課題について評価を行う。 *全学レベル：全学的重点課題について、「全学評価組織」を平成16年度に編成して全学的な観点から中期目標期間中に評価を行う。「全学評価組織」は、各学術系列における教育研究の専門性を踏まえながら、評価に関わって実際に判断を行う組織「評価委員会」、評価システムを研究開発しデータの分析と集計作業を行う組織「情報・評価室」を分業的に内部編成するなどして、評価の合理性と効率性を実現する。</p>	<p>【88-1-1】 ・平成19年度に予定している全学にわたる自己点検・自己評価及び外部評価に向けて、評価システムの工夫・改善を進める。</p>	<p>・他大学における機関別認証評価の結果等に関する分析を踏まえて、全学にわたる自己点検・評価の体制等の指針となる「神戸大学自己点検・評価指針」を策定した。また、「大学機関別認証評価等に関する説明会」を開催し、部局及び事務局各部の評価担当者等に周知を図った。</p>	

<p>【88-2】 ・原則としてそれぞれのレベルにおいて外部評価を行う。</p>	<p>【88-2-1】 ・部局ごとの外部評価の実施に当たって、部局と全学のそれぞれのレベルにおいて全学的な指針の活用を図る。</p>	<p>・部局と大学における評価の在り方を定めた「神戸大学自己点検・評価指針」を策定した。 ・当該評価指針を、各部局において研究評価指標を策定する際に基本方針として活用した。</p>	
<p>【88-3】 ・評価結果については、適切な基準を定めて公表する。</p>	<p>【88-3-1】 ・評価結果の公表については、全学的な情報開示の方針と連動しながら、大学の説明責任が十分に果たせるよう検討を進める。</p>	<p>・平成18年度に策定した「神戸大学自己点検・評価指針」の中で、評価結果の公表基準について、その性質上開示に適さないものを除き原則公表する旨を規定した。 ・「平成17事業年度に係る業務の実績に関する報告書」、 「平成17事業年度に係る業務の実績に関する概要」及び「国立大学法人神戸大学の平成17年度に係る業務の実績に関する評価結果」を大学ホームページ上で公表した。</p>	
<p>【89】 評価結果を改善に有効に利用するための具体的方策 【89-1】 ・部局においては、部局並びに全学の評価結果に基づいて、計画作成者と評価者の間で十分な検討を行い、具体的に改善を進め、次期計画の作成においてそれを活かす。</p>	<p>【89-1-1】 ・各部局における年次計画の達成状況を確認するために、各部局のヒアリングを行い、年度の途中で計画の進捗状況をまとめ、次年度の計画に反映できるよう作業を進める。</p>	<p>・各部局における年次計画の達成状況を確認するため年度途中にヒアリングを行い、その状況を確認・点検した上で、中期目標期間の残余期間の活動に対してフィードバックするとともに、これに基づき次年度の年次計画を策定した。</p>	
<p>【89-2】 ・全学的な評価事項においては、「全学評価組織」がそれぞれの事項について評価を踏まえた改善点を整理し、関係部局・部門に提示する。</p>	<p>【89-2-1】 ・中期計画の年次進行に適合した評価の結果を改善につなげるために、評価結果に関する説明会の開催等、各部局にフィードバックする仕組みを整備する。</p>	<p>・全学評価委員会は、経営評価室と共同して、法人評価の年度業務実績報告の基礎となる全学的な自己点検・評価の結果を整理・分析し、そこで明らかになった評価事項に関する問題点や課題を当該委員会及び経営協議会、役員会等に報告した。 ・国立大学法人評価委員会による年度業務実績の評価結果については、今後の業務運営の改善に資するため、全学的な説明会を開催し、評価結果において指摘された事項及び注目点に関して全学的な周知を図った。なお、各年度の指摘事項及び留意事項に関しては、役員会を中心に改善及び対応の措置を講じた。</p>	
<p>【89-3】 ・「全学評価組織」は、評価結果を有効に利用するために評価結果と改善点を役員会に報告する。また、その報告内容については、その事項に係る部局・部門にも知らせる。</p>	<p>【89-3-1】 ・評価委員会は、評価結果を有効に利用するために評価結果と改善点を役員会に報告する。また、関係する部局・部門に知らせるとともに、全学の共通理解を深めるために、説明会を開催する。</p>	<p>・全学評価委員会は、経営評価室と共同して、法人評価の年度業務実績報告の基礎となる全学的な自己点検・評価の結果及び国立大学法人評価委員会による年度業務実績の評価結果についてそれぞれ整理・分析し、改善すべき課題等を含めて経営協議会及び役員会に報告するとともに、関係部局に対しても周知した。 ・国立大学法人評価委員会による年度業務実績の評価結果については、今後の業務運営全般の改善に資するため、全学的な説明会を開催し、評価結果において指摘された事項及び注目点に</p>	

		<p>に関して全学的な周知を図った。なお、各年度の指摘事項及び留意事項に関しては、役員会を中心に改善及び対応の措置を講じた。</p>	
<p>【89-4】 ・中期計画の年次進行に適合した評価を行い、改善を進める。</p> <p>* 中期計画に沿った評価と改善を行うために、4年間の総括的な評価を5年次に行い、その評価結果を次の中期計画を改善するために活かす。</p> <p>* 総括的な評価を有効に行うために、2年毎あるいは1年毎の評価を積み上げていく。</p>	<p>【89-4-1】 ・年度計画の実施状況を定期的点検することにより年度実績評価を着実に実施し、その結果を次年度の年度評価や次期中期目標・計画の策定に確実に反映させる。</p>	<p>・年度途中にヒアリングを行い、平成18年度年度計画の実施状況を確認・点検した。その結果に基づいて平成18年度年度計画の達成度の向上に努めるとともに、平成19年度年度計画の策定等に反映させた。</p>	
<p>【89-5】 ・この報告内容について異議がある場合には、それを申し立てる仕組みを作る。</p>	<p>【89-5-1】 ・評価結果に関して異議がある場合の異議申立ての仕組みについては、引き続き改善を進める。</p>	<p>・全学評価委員会において、報告内容について異議がある場合はこれについて具体的に議論するとともに、制度として明確にするため、異議申立てに関する規定を含んだ「神戸大学自己点検・評価指針」を策定した。</p>	
<p>【89-6】 ・評価に基づく資源配分については、配分の基準、配分内容に関し、役員会を中心として合理的な決定手段を整備する。</p>	<p>【89-6-1】 ・評価に基づく資源配分については、教育研究分野の特色に配慮しながら、引き続き役員会を中心に全学的な検討を進める。</p>	<p>・役員会を中心に「学内発の卓越した研究プロジェクト」、「若手教員研究支援経費」、「教育研究活性化支援経費」等の取組を通じて戦略的な資源配分を行った。また、評価に基づく資源配分の更なる拡充を目指して、海外及び国内の事例を調査した。</p> <p>・一部の部局においては、研究業績評価連動型の資源配分を行った。</p>	

業務運営・財務内容等の状況
 (3) 自己点検・評価及び当該状況に係る情報の提供
 情報公開等の推進に関する目標

中期目標	大学の社会的な使命と責務を果たすため、教育、研究、社会貢献に関する情報提供の充実を図る。
------	--

中期計画	年度計画	進捗状況	判断理由(計画の実施状況等)	ウェイト	
【90】 大学情報の公開・提供及び広報に関する具体的方策 【90-1】 ・長期目標，中期目標，中期計画をホームページ等で公表する。	・平成18年度計画はなし				
【90-2】 ・年度計画，財務内容，管理運営状況等について公表する。	【90-2-1】 ・平成17年度財務内容，管理運営状況等及び平成18年度年度計画をホームページ等で公表する。		・平成17年度財務内容及び管理運営状況等について，大学ホームページ等で公表した。「平成17事業年度に係る業務の実績に関する報告書」，「平成17年度に係る業務の実績に関する評価結果」及び「平成18年度年度計画」を大学ホームページ上で公表した。		
【90-3】 ・点検及び評価結果の概要を公表する。	【90-3-1】 ・平成17年度業務の実績報告，評価報告についてホームページ等で公表する。 ・点検及び評価結果の概要を，外部から見ても理解しやすいように工夫しながら，引き続きホームページ等で公表する。		・「平成17事業年度に係る業務の実績に関する報告書」，「平成17事業年度に係る業務の実績に関する概要」及び「国立大学法人神戸大学の平成17年度に係る業務の実績に関する評価結果」を大学ホームページ上で公表した。		
【90-4】 ・大学情報のデータベース化を推進し，データの収集，蓄積，一元管理を行う。	【90-4-1】 ・神戸大学情報データベース(KUID)の一元管理を行うために，平成17年度に策定した「KUID管理・運用内規」について，必要に応じて改訂を進める。 【90-4-2】 ・情報セキュリティポリシー及び実施手順の未策定部局につい		・「KUID管理・運用内規」について，実際のデータ入力，データ収集，データ管理等を検証しながら，改訂の必要性について検討を行った。 ・実施手順が未策定であった部局については，平成18年度中にすべて策定し，運用を行った。(情報セキュリティポ		

	て策定を進め、完了する。		リシーは、平成17年度に作成済)	
【90-5】 ・平成16年度から「広報室」を設置し、広報業務の一元的管理を行うとともに、部局や事務局を包含した全学的広報活動の強化拡充を図る。	【90-5-1】 ・平成17年度に引き続き、ホームページ、広報誌とも一層充実を図り、国際化に対応して英文表記でのホームページを充実する。		<ul style="list-style-type: none"> ・保護者・同窓生向けの情報発信の充実として、広報誌「Kobe University STYLE」を学生・受験生向けバージョンとは別に、保護者・同窓生向けバージョンも作成した。 ・学生に関わる情報収集・発信の充実として、大学ホームページ上に学生の活動を紹介する「学生NEWS」のバナーを設置した。 ・広報誌「神戸大学概覧」（平成18年度版）に、神戸大学における最近の「研究・教育の取り組み状況」を掲載した。 ・動画版大学案内「神戸からの風」の学部紹介を更新し、大学ホームページにアップした。 ・報道関係者幹部クラスとの懇談会を開催した。 ・各部局ホームページの必要な項目を最低限統一するため、部局ホームページ実務担当者連絡会、広報室会議、広報委員会を開催し、基本方針を作成した。 ・平成17年度に引き続き、大学ホームページにおけるトップページの「お知らせ」及び「研究会・イベント情報」を常時英語版でも対応した。 	
	【90-5-2】 ・平成17年度に引き続き「神戸大学東京オフィス」において、首都圏における広報活動・情報収集・就職活動を行い、首都圏及び関東地区における神戸大学基金（平成18年度創設予定）事業の拠点とする。		<ul style="list-style-type: none"> ・神戸大学東京オフィスから活動状況の月例報告（主な内容：本学教職員、学生、一般の区分別来訪者内訳、就職支援相談、出版社への広報依頼、情報収集のための訪問先などの特記事項を記載）、四半期毎の業務報告及びコーディネーター来学時の口頭報告を受けている。なお、本年度から毎月1回神戸大学東京オフィスから報告されている、月例報告及び参考資料等を全部局に通知した。 ・「東京から見た神戸大学」と題して神戸大学東京オフィス講演会を開催した。 ・神戸大学東京フェアの開催について支援を行った。 ・東京オフィスを拠点に首都圏在住の卒業生（卒業年別・学科別等の同窓会）に対して、神戸大学基金の広報を行った。 	

1. 特記事項

各種評価に対応するためのデータベースの運用

- 大学内外からの大学情報ニーズへの機動的かつ効率的な対応、さらに自己点検・評価や国立大学法人評価、大学機関別認証評価等の第三者評価に対応することを目的として開発した神戸大学情報データベース(Kobe University Information Database, 以下「KU-ID」という。)に関して、以下のような取組を行った。

個人データと組織データの入力スケジュールを決定し、平成18年9月に個人データ入力説明会を開催し、個人データの本格的入力を10月から開始した。

KU-IDの個人データと組織データの入力の際、各種の評価(特に第三者評価)を念頭において各データ項目を検証し、その改善を行った。

個人データの入力状況については、全学評価委員会で適宜報告することにより、入力率の向上に努めた。

「神戸大学自己点検・評価指針」の制定

- 「神戸大学における点検・評価の基本的な考え方」(平成16年度策定)に基づき、本学のミッションを実現すべく、その教育・研究上の到達点を明らかにするために実施する自己点検・評価の全学的指針として、「神戸大学自己点検・評価指針」を制定した。

研究分野の特性に配慮した研究評価指標の策定

- 全学評価委員会の下に専門委員会を設置し、「神戸大学自己点検・評価指針」を基本方針として、各研究分野の特性に配慮した評価指標を暫定的に定めた。かかる研究評価指標に基づき、各部署等において具体的に研究業績を試行的に評価し、長期にわたる基礎的研究への適応も含めた指標の妥当性について検証した。
- 上記の研究評価指標がKU-IDのデータ項目と連動しているかを検証し、KU-IDの改善を図った。

大学機関別認証評価等を視野に入れた自己点検・評価の実施

- 文学研究科では、大学機関別認証評価の評価基準などを参考に、教育活動評価ワーキング・グループを中心に検討して「教育活動の評価基準」を策定した。この基準に基づき自己点検・評価を実施し、その結果を「年次報告書」として取りまとめた。
- 法学研究科では、大学評価・学位授与機構による「法科大学院認証評価」の予備評価を受けた。
- 経済学研究科では、FD小委員会とシラバス小委員会を通じて、大学機関別認証評価を念頭に置きながら、教員の教育と研究の評価基準の策定に着手した。
- 経営学研究科では、大学機関別認証評価の評価基準を参照しながら、外部評価を含めた2004~2006年度を対象とする自己点検・評価報告書を作成した。

海事科学部では、平成17年度に完成させた教員の研究業績評価システムを運用し、個人研究費の配分に反映させた。また、KU-IDとの連携を見据えて、上記の研究業績評価システムを考慮した部局データベースの構築を進めるとともに、部局の特性であるプロジェクト型の研究ユニットに対応する評価システムの構築を推進した。

経済経営研究所では、全教員の自己点検・評価結果を「研究活動報告書」として取りまとめるとともに、この報告書に基づき、研究所の全活動と全教員の研究を対象とする外部評価を受けた。

評価結果を改善に有効に利用するための取組

全学評価委員会では、経営評価室と共同して、法人評価の年度業務実績報告の基礎となる全学的な自己点検・評価の結果や、国立大学法人評価委員会による年度業務実績の評価結果について、それぞれ整理・分析し、改善すべき課題等を含めて役員会に報告するとともに、関係部局に対しても周知した。

平成20年度に受ける第三者評価に向けて「大学機関別認証評価に関する説明会」を全学的規模で開催し、部局や事務局各部の評価担当者等に評価基準・観点等について周知した。

国立大学法人評価委員会による年度業務実績の評価結果については、平成18年度の業務運営全般の改善に資するため、全学的な説明会を開催し、評価結果において指摘された事項や注目点に関して全学的に周知した。なお、これまでの指摘事項と留意事項に関しては、役員会を中心に改善・対応の措置を講じた。

平成18年11月に、役員会を中心に平成18年度年度計画の進捗状況を点検・確認した。その結果に基づき、平成18年度年度計画の達成に努めるとともに、平成19年度年度計画の策定に反映させた。

大学情報の公開・提供と広報に関する取組

報道機関の幹部クラスとの懇談会・意見交換会を開催し、本学の広報活動の在り方等について助言を受けつつ、相互交流を深めた。

大学に関する情報、各種評価の結果等については、平成18年度に制定した「神戸大学自己点検・評価指針」において、その性質上開示に適さないものを除き、原則公表する旨を定めた。

部局ホームページに掲載する項目を最低限統一するため、広報委員会や部局ホームページ実務担当者連絡会等を開催し、全学としての基本方針を策定した。

2. 共通事項に係る取組状況

(1) 情報公開の促進

学外への情報発信に向けた取組状況

- 平成17年度の財務諸表、決算報告書、事業報告書、業務の実績に関する報告書、業務の実績に関する概要、平成18年度の年度計画等を大学ホームページ上に公表し、大学経営に関する情報を多様なステークホルダーに向けて広く発信した。
- 特に、財務内容については、パンフレット「神戸大学の財務状況」を発行し学内外に配布するとともに、大学ホームページ上にも掲載した。
- 保護者・同窓生向けの情報発信を充実させるため、広報誌「KOBE university STYLE」を学生・受験生向けのバージョンとは別に、保護者・同窓生向けのバージョンを作成し配布した。
- 学生に関わる情報収集・発信を充実するため、大学ホームページ上に学生の各種活動を紹介する「学生News」のバナーを設けた。
- 「平成18年度神戸大学概覧」に、新たに神戸大学における最近の「研究・教育の取組状況」を掲載した。
- 大学ホームページに掲載している動画版大学案内「神戸からの風」の学部紹介を更新した。また、大学ホームページ上の「お知らせ」と「研究会・イベント情報」の英語版を日本語版に常時合わせる形で更新・掲載した。
- 首都圏における大学情報の発信を強化するため、「東京から見た神戸大学」と題して、神戸大学東京オフィス担当者による講演会を開催した。（参加者約50名）
- 国際文化学部では、学部紀要を部局ホームページ上で公開し、社会の評価を受けるようにした。また、平成7年度から平成16年度までの全教員の研究業績についても部局ホームページ上で公開した。
- 経済学研究科では、大学院生の研究を奨励する「六甲台研究奨励賞」の受賞者、教員と大学院生のワーキングペーパー、環境問題に取り組む教員と学生が組織するNPO法人「ごみじゃぱん」に関する新聞記事、学生の平成18年度ライフセーバーアワード救命部門（日本ライフセービング協会）受賞等について、部局ホームページ等を通じて公開した。
- 理学部では、「2005年度版年次報告書」を作成し、部局ホームページ上で公開した。
- 国際協力研究科では、研究科パンフレットの記載内容を大幅に変更し、国際学、経済学、法学、政治学という4つの学位取得に合わせたプログラムを実施する教員集団を明示する体裁に改めた。また、研究科の概要や特徴を記載した部局ホームページから、より詳細な活動内容の説明ページへのリンクを作成し、情報提供における利便性を高めた。
- 連携創造本部では、既存のシーズ集を改訂し、これを記録したCD-ROMを「神戸大学東京フェア」（平成19年1月開催）において配布した。
- 保健管理センターでは、学生のAIDSに対する意識を啓発し感染を未然に防ぐため、定期健康診断時に全学生に「AIDSハンドブック」を配布した。また、保健管理センターのホームページ、神戸大学の広報誌である「KOBE university STYLE」の「保健管理センターだより」等を通じて、医学的基礎知識の普及のために情報を提供した。

3. 従前の業務実績の評価結果に関する大学運営への活用

(1) 評価結果の法人内での共有や活用のための方策

21世紀COEプログラムの中間評価結果に基づく改善状況

- バイオフィングナル研究センターでは、中間評価で指摘された構造解析研究の遅れを取り戻すべく、当該研究を積極的に行い、兵庫県立大学との共同セミナーを12月に開催するなど構造解析研究を進展させた。

(2) 具体的指摘事項に関する対応状況

兵庫県学術ネットワークへの対応について

【指摘事項】

- 兵庫県と連携した兵庫県学術ネットワークの運営形態に関する検討については、今後の進め方を協議中とのことであるが、早期に検討に着手することが望まれる。

【改善状況】

- 兵庫県学術ネットワークは、兵庫県の保有する情報ハイウェイの有効活用を目的としており、当該ネットワークへの接続ポイントとして本学が貢献できるとされていたが、当該ネットワークへの直接的な接続方法が多様化したことにより、本学が貢献できる余地が少なくなったことから、兵庫県と協議の上、発展的に解消することとした。

定年年齢の延長について

【指摘事項】

- 定年年齢の延長措置又は継続雇用制度の在り方については、大学のビジョンを踏まえ引き続き検討を進めているが、現実的かつ具体的な取組として大学改革検討のレベルの高さを示すものとして評価できる。今後、さらに検討を進め、早期に基準を策定することが望まれる。

【改善状況】

- 事務職員については、新たな再雇用制度を制定し、平成18年度に定年退職する者から適用することとした。教員については、定年年齢が63歳であることから、引き続き検討することとした。

業務運営・財務内容等の状況

(4) その他業務運営に関する重要目標
施設設備の整備と活用等に関する目標

中期目標	<p>施設設備の有効活用に関する目標</p> <ul style="list-style-type: none"> ・教育研究活動に応じて、全学的視野に立った施設整備の有効活用を図る。 <p>施設設備の機能保全と維持管理に関する目標</p> <ul style="list-style-type: none"> ・教育研究の進展に対応する施設水準を確保する。 ・長期間にわたって施設設備を良好で安全な状態に保つ。 <p>施設設備等の機能の充実に関する目標</p> <ul style="list-style-type: none"> ・教育研究の進展の状況と既存施設の点検と評価を踏まえ、全学的及び長期的視点に立って、必要となるスペースの確保を図る。
------	---

中期計画	年度計画	進捗状況	判断理由（計画の実施状況等）	ウエイト	
<p>【91】 施設設備の有効活用に関する具体的方策</p> <p>【91-1】 ・施設等の有効活用を図るため、施設及び設備を担当する組織を平成16年度に設置する。</p>	<p>・平成18年度計画はなし</p>				
<p>【91-2】 ・施設の点検と評価を継続的に実施することにより既存施設の有効活用を図る。</p>	<p>【91-2-1】 ・施設マネジメント委員会の部会において施設の点検と評価を継続的に進める。</p> <p>・本年度は鶴甲1団地のスペースマネジメントを実施する。</p>		<p>・平成18年5月10日から6月2日まで（主要部局）と平成18年11月8日から12月25日まで（学内共同教育研究施設を含む全部局）の間、施設調査のためのキャラバンを行った。</p> <p>・施設保全調査（内部廊下、階段、電気設備、機械設備）が完了し、その評価結果を報告書（カルテ）にまとめた。</p> <p>・平成19年度施設整備費要求事業（鶴甲1総合研究棟改修）で要求し、平成18年度補正予算として措置された。</p> <p>・鶴甲1団地のスペースマネジメント調査（稼働率調査、充足率調査）を行い、調査結果を施設マネジメント委員会に報告した。</p>		
<p>【91-3】 ・施設関係データの管理システムの構築を図り、施設利用状況の的確な把握をもとに有効活用の推進を図る。</p>	<p>【91-3-1】 ・施設関係データの管理システムの構築を図るため、施設部において本年度は内部廊下、階段、電気・機械設備の調査・研究を行い、データの収集・分析を進める。</p>		<p>・施設保全調査（内部廊下、階段、電気設備、機械設備）が完了し、その評価結果を報告書（カルテ）にまとめた。</p> <p>・平成19年3月に施設関係データの管理システムを構築し、導入した。</p>		

<p>【92】 施設設備の機能保全と維持管理に関する具体的方策</p> <p>【92-1】 ・施設の定期的な点検保守の計画的な維持管理の実施を図る。</p>	<p>【92-1-1】 ・建築基準法に基づく特殊建築物等定期報告制度に伴う調査、報告書の作成を実施し、施設の定期的な点検保守、その計画的な維持管理を図る。本年度は建築物1棟、建築設備14棟の対象施設について実施する。</p>	<p>・特殊建築物等定期報告制度の平成18年度対象建築物等について現地調査を実施し、行政庁に報告書を提出した。</p>	
<p>【92-2】 ・緑地の維持保全など屋外環境の維持管理の一元化を進める。</p>	<p>【92-2-1】 ・緑地の維持保全など屋外環境の維持管理の一元化に向け、パーキングマップ、ハザードマップ、ダーティマップ、サイン計画の報告書をまとめ、データ収集・分析を進める。</p>	<p>・施設マネジメント委員会において、学生会館南側駐輪場整備（歩車道分離）を進めることとした。 ・サイン計画のパイロット事業の一環として本部管理棟周辺で新たな交通標識、施設案内板等を設置した。 ・緑地保全、バリアフリーマップ、アメニティマップ、防災計画の各ワーキング・グループの調査結果を報告書にまとめた。 ・夜間に下校する学生及び教職員の安全確保のため、大学から最寄り駅までの通路の外灯の取替え及び増設を行った。 ・交通安全対策（歩きやすい道、歩車の分離及びスピード抑制対策）のため、構内の一部の道路を改修した。</p>	
<p>【92-3】 ・プリメンテナンス、エネルギー管理、環境管理、安全管理等の施設マネジメントは平成21年度までに確実に推進する。</p>	<p>【92-3-1】 ・電気・機械設備、内部廊下・階段の調査を行い、プリメンテナンス、エネルギー管理、環境管理、安全管理等の施設マネジメントを推進する。</p>	<p>・施設保全調査（内部廊下、階段、電気設備、機械設備）が完了し、その調査結果を報告書（カルテ）にまとめた。 ・ビル管理法（延べ面積8,000㎡以上の建物（医学部附属病院は除く。））に基づく点検保守及び専用水道水質検査を実施した。 ・エネルギー使用の合理化に関する法律の改正に伴い本学の施設設備の中長期計画書を見直し、行政庁に提出した。 ・有害物質の安全管理の一環として電気機器絶縁油のPCB含有調査を行った。 ・六甲台1団地、六甲台2団地、深江団地、ポートアイランド2団地、楠団地、名谷地区に設置されている、ガスヒートポンプエアコンの点検保全を実施した。 ・消防設備点検及び受水槽清掃について一覧表を最新版に更新した。</p>	
<p>【93】 施設設備等の機能の充実に に関する具体的方策</p> <p>【93-1】 ・既存施設の安全性の向上と機能再生を計画的に進め、教育研究環境の改善充実を図る。</p>	<p>【93-1-1】 ・本年度は、アスベスト対策、学生アメニティー改善を重点的に行い、既存施設の安全性の向上と機能再生を進め、教育研究</p>	<p>・アスベスト対策工事は平成19年3月30日に完了した。 ・（六甲台1）総合研究棟改修工事（旧第二学舎）を完了させ、施設の安全性の向上及び教育研究環境の改善・充実を図った。</p>	

	環境の改善，充実を図る。	<ul style="list-style-type: none"> ・（六甲台2）総合研究棟改修工事（工学系・期）を完了させ，教育研究環境の改善・充実を図った。 ・（六甲台2）総合研究棟改修工事（文学系）を完了させ，施設の安全性の向上を図った。 ・発達科学部のトイレ，六甲台本館トイレ，研究基盤センター極低温部門女子トイレの改修工事を完了させ，既存施設の機能再生を図った。 ・発達科学部グラウンド防球ネット整備工事及び附属住吉中学校階段手摺改修他工事を完了させ，既存施設の安全性の向上を図った。 ・発達科学部附属幼稚園園内の舗装整備工事を完了させ，園児に対する安全性の向上を図った。 		
	<p>【93-1-2】</p> <ul style="list-style-type: none"> ・総合研究棟改修事業を確実に推進する。（六甲台1団地（法・経済・経営）） ・総合研究棟改修事業を確実に推進する。（六甲台2団地（工学系）（文学系）） 	<ul style="list-style-type: none"> ・（六甲台1）総合研究棟改修工事（旧第二学舎）を完了させ，施設の安全性の向上及び教育研究環境の改善・充実を図った。 ・（六甲台2）総合研究棟改修工事（工学系・期）を完了させ，教育研究環境の改善・充実を図った。 ・（六甲台2）総合研究棟改修工事（文学系）を完了させ，施設の安全性の向上を図った。 		
<p>【93-2】</p> <ul style="list-style-type: none"> ・教育研究に応じたスペースの確保，充実を計画的に推進する。 	<p>【93-2-1】</p> <ul style="list-style-type: none"> ・本年度は教育スペースの環境改善を重点的に行い，教育研究の必要に応じたスペースの確保，充実を図る。 	<ul style="list-style-type: none"> ・大学教育研究推進機構理科棟（C・D棟）及び教室棟改修工事を完了させ，教育研究スペースの確保・充実を図った。 ・発達科学部附属幼稚園の舗装他整備工事の一環として遊戯場を整備したことにより，教育の必要に応じたスペースの確保・充実を図った。 		
<p>【93-3】</p> <ul style="list-style-type: none"> ・学生生活支援のスペースの確保と充実を計画的に推進する。 	<p>【93-3-1】</p> <ul style="list-style-type: none"> ・本年度は食堂（多目的スペース）の改善を重点的に行い，学生生活支援のスペースの確保と充実を図る。 	<ul style="list-style-type: none"> ・六甲台南食堂拡張工事を完了させ，学生生活支援スペースの確保・充実を図った。 ・発達科学部福利施設新営工事を完了させ，学生生活支援スペースの確保・充実を図った。 ・住吉寮居室改修工事を一部完了させ，学生生活環境の充実を図った。 ・国際交流会館（インターナショナルレジデンス）Dタイプの補食室及びCタイプ居室の改修を完了させ，留学生生活環境の充実を図った。 		
<p>【93-4】</p> <ul style="list-style-type: none"> ・環境に配慮した施設計画及びインフラを構築し，バリアフリー対策を推進する。 	<p>【93-4-1】</p> <ul style="list-style-type: none"> ・環境に配慮した施設計画及びインフラを構築し，バリアフリー対策について全学的に調査し報告書の作成を行う。 	<ul style="list-style-type: none"> ・（六甲台1）総合研究棟（旧第二学舎）及び（六甲台2）総合研究棟（工学系・期）改修工事を完了させ，「建設工事にかかる資材の再資源化等に関する法律」に基づき環境に配慮した計画を達成した。また，両棟の1階にスロープ・身障者用トイレを設置しバリアフリー化を図った。 ・バリアフリーマップ・ワーキング・グループで，六甲台地区の調査を行い報告書を作成した。 		

<p>【93-5】 ・PFI方式，寄附方式など整備手法の導入を検討する。</p>	<p>【93-5-1】 ・PFI方式，寄附方式など新たな整備手法の導入を検討する。</p>	<p>・「新たな整備手法による学生寮の整備【長期借入金による整備】」及び「神戸大学学生宿舎の再編計画について」の素案を作成した。 ・寄附方式（神戸大学基金）による施設整備（六甲台講堂の再生，産学融合型オープンラボ，先端医学・生命科学の世界的拠点整備）の素案を作成した。 ・国維寮の改修に向け入寮規制することを決定した。</p>	
<p>【93-6】 ・医学部附属病院立体駐車場施設整備等事業及び農学系総合研究棟改修事業をPFI事業として確実に推進する。</p>	<p>【93-6-1】 ・総合研究棟改修（農学系）事業をPFI事業として確実に推進する。</p>	<p>・総合研究棟（農学系）の改修を予定どおり完了させた。</p>	
<p>【93-7】 ・国際交流の推進を行うための研究者宿泊施設の充実を図る。</p>	<p>【93-7-1】 ・国際交流の推進のため，研究者宿泊施設の充実に向け調査検討を行う。</p>	<p>・国際交流の推進のため「住環境のSUPPLY PLAN」に沿った，研究者宿泊施設等の既存施設活用の見直しを含め，調査・検討を進めた。</p>	

業務運営・財務内容等の状況

(4) その他業務運営に関する重要目標
安全管理に関する目標

中期目標

教育研究環境の安全の確保と衛生管理に関する体制の整備を図る。
実験系研究室における実験排気や排水等の自主管理による環境保全の徹底を図る。
有害物質（劇物，薬物），放射線等を利用する実験による事故の徹底防止を図る。

中期計画	年度計画	進捗状況	判断理由（計画の実施状況等）	ウェイト
<p>【94】 労働安全衛生法，学校保健法等を踏まえた安全衛生管理，保健管理及び事故防止に関する具体的方策</p> <p>【94-1】 ・平成16年度に，事業所ごとの安全衛生委員会の設置を始めとした安全衛生管理等に関する組織の整備を図る。</p>	<p>【94-1-1】 ・健康診断の完全受検に努める。</p>		<p>・大学が実施する一般定期健康診断の完全受検を目指し，9月～1月の5ヵ月間の毎週火・木曜日に受検日を設け，予約制で希望日に受検できる分散型健康診断をするなど，職員にとって受検しやすい環境を提供した。</p>	
<p>【94-2】 ・安全衛生管理の有資格者の増員を図る。</p>	<p>【94-2-1】 ・安全衛生管理の有資格者（産業医，衛生管理者，衛生工学衛生管理者）及び配置の在り方を点検し，順次改善する。</p>		<p>・産業医に関しては，保健管理センター所属の医師1名が新たに認定産業医となった。衛生管理者に関しては，資格試験への受験準備講習会を開催し，部局等の実状に応じた配置が可能となるよう有資格者の増員を図った。また，産業医及び衛生管理者，衛生推進者については，安全衛生管理手当を新設した。</p>	
<p>【94-3】 ・安全衛生管理のための学内研修の充実を図る。</p>	<p>【94-3-1】 ・従来の研修に加え新たな研修を企画するとともに，学生にも積極的に参加を呼び掛け，安全衛生研修の充実を図る。</p> <p>【94-3-2】 ・安全週間，労働衛生週間，防災週間において講演会を実施する等の安全衛生に係る啓発活動の推進を図る。</p>		<p>・新規採用職員研修，技術職員研修に労働安全衛生に関する講演を取り入れ，機会あるごとに安全・衛生意識の高揚を図るとともに，防災週間には初めての試みとして学外（人と防災未来センター）での研修を実施した。また，AEDの増設に対応するため，誰でも心肺蘇生法を実施できるよう救急講習会を充実させ，学部学生，大学院生等を積極的に参加させた。</p> <p>・安全週間，労働衛生週間において，学外講師及び産業医等の協力を得て，労働災害防止活動の推進，労働者の健康の確保と快適な職場環境の形成等の目的で講演会を実施するとともに，防災週間には，安全・衛生意識の高揚を図るための学外研修を実施した。さらに，功績のあった職員及び部局等に対して表彰制度を導入するなど，安全・衛生意識の高揚を図った。</p>	

<p>【94-4】 ・実験室等の安全点検を定期的に実施し、必要な補修、改修、更新等の処置を実施する。</p>	<p>【94-4-1】 ・実験室等の安全点検を定期的に実施し、必要な補修、改修、更新等を着実に実施する。</p>	<p>・産業医の巡視等に基づき、実験室等の安全点検を定期的に実施し、必要な補修、改修、更新を行った。 ・巡視から6ヵ月経過後は、改善状況について安全衛生委員会で報告するシステムを採用し、より迅速な対応を図った。また、六甲台第2団地構内において、深夜に帰宅する学生及び職員の安全を確保するための警備員による巡回警備を実施するとともに、外灯の取替え及び増設を行った。</p>	
<p>【95】 学生等の安全確保等に関する具体的方策 【95-1】 ・学生実験における取り扱いマニュアル、指導マニュアルを充実し、それに基づく指導を行う。</p>	<p>【95-1-1】 ・平成17年度に引き続き、安全管理マニュアル等を充実させ、その周知徹底を図る。</p>	<p>・発達科学部、総合人間科学研究科及び自然科学研究科では、「安全管理マニュアル」を作成して学生に配布し、周知・徹底を図るとともに教授会・研究科委員会においても周知した。 ・海事科学部においては、既に作成した調査実習船運航マニュアル、マリンサイト運用・利用のためのマニュアルの検証を行い、支障なく運用できた。</p>	
<p>【96】 有害物質等を利用する実験による事故防止のための具体的方策 【96-1】 ・有害物質及び放射線等の管理体制の強化を図る。</p>	<p>【96-1-1】 ・引き続き、有害物質及び放射性同位元素等の適正管理を図るとともに、全学的な危機管理体制を構築し管理体制の強化を図る。</p>	<p>・放射線等の取扱い（受入・払出）については、各放射線施設の放射線取扱主任者の管理の下、一元管理を行っている。併せて各地区の放射線障害防止委員会による監視体制を執っている。 ・法改正に伴う放射線障害予防規則の改正を行った。 ・バイオセイフティー管理委員会（仮称）を設置するために、準備委員会を立ち上げ、検討を開始した。</p>	
<p>【96-2】 ・健康診断の完全受検を目指し、未受検者に対しては取り扱い停止などの措置を講ずる。</p>	<p>【96-2-1】 ・平成17年度に引き続き、健康診断の完全受検を目指し、未受検者等への指導を強化する。</p>	<p>・特別健康診断の完全実施を目指して受検予定者への周知徹底を図った。（前期：6月実施、後期：12月実施）実施期間中に都合により受検できない者に対しては、保健管理センターと調整の上、事前受検措置を引き続き講じた。 ・未受検者に学外医療機関での受検を義務付け、その上で最終的な未受検者に対して放射線同位元素等の取扱停止措置を講じた。</p>	
<p>【96-3】 ・取り扱い教育訓練を実施する。未受講者に対しては取り扱い停止などの措置を講ずる。</p>	<p>【96-3-1】 ・平成17年度に引き続き、取扱教育訓練を複数回実施する。未受講者への指導を強化するとともに、未受講者に対しては取扱停止措置を講ずる。</p>	<p>・各地区放射線防止委員会で開催する放射線R I講習会を年2回実施し、それ以外にも臨時の講習会を開催した。 ・個別教育訓練については、取扱主任者、指導教員により各グループごとに日程を調整し随時実施できる体制を執った。未受講者に対しては、放射線同位元素等の取扱停止措置を講じた。</p>	

業務運営・財務内容等の状況
 (4) その他業務運営に関する重要目標
 環境保全に関する目標

中期目標	教育環境の保全のための全学的な取り組みを推進する。
------	---------------------------

中期計画	年度計画	進捗状況	判断理由（計画の実施状況等）	ウエイト	
<p>【97】 教育研究環境の保全のための具体的方策</p> <p>【97-1】 ・平成16年度に「環境管理センター」を設置し、環境保全教育の充実を図る。</p>	<p>【97-1-1】 ・環境管理センター「環境教育ライブラリー」の書籍、映像資料を収集・充実させ、学生及び研究者に対し環境教育・研究の支援を行う。また、学生のみならず市民をも対象とした、環境問題に関する講演会などを行う。 ・全学統一環境カリキュラム実施の検討を行う。</p>		<ul style="list-style-type: none"> ・環境教育ライブラリーに必要とされる基本的な蔵書、映像ソフトなどの整備を進めた。 ・教職員、学生、一般市民を対象とした講演会を2回開催し、大学の環境保全に関する取組に理解を深めていただくよう努めた。また、8月には中・高生を対象とし、大学における排水管理についての業務・研究を周知する目的で体験学習会を開催した。 ・環境に関する世界の最新情報を取り入れた講義科目にするため、カリキュラムの内容を検討した。 ・全学統一環境カリキュラムの担当教員を理系、文系を問わず広い領域から選出するためのアンケート調査を平成19年度に行う計画を策定した。 		
<p>【97-2】 ・有害廃棄物、有害排出物の規制に関する全学的基準や規則の策定及び管理体制を構築する。</p>	<p>【97-2-1】 ・全学的に統一された実験系廃棄物（医療用廃棄物及び感染性廃棄物に類似したもの）の廃棄方法を策定する。</p>		<ul style="list-style-type: none"> ・実験系廃棄物の廃棄の方法を策定し、平成18年6月から適用した。 		
<p>【97-3】 ・有害排出物の除害施設や設備等の整備方針の策定及びその段階的整備を図る。</p>	<p>【97-3-1】 ・有害排出物の除害施設（中和・曝気槽）や設備等の段階的整備を推進する。</p>		<ul style="list-style-type: none"> ・自動採水器を2台（工学部曝気槽、本部保健管理センター）設置した。また、pHモニタリングシステムについても本年度、新たに4カ所増設し学内15カ所にあるpH計・曝気槽のうち10カ所に設置が完了した。さらに、除害施設（中和・曝気槽）の一部において、生物学的排水モニタリングも開始した。 		
<p>【97-4】 ・住民との懇談会を開催するなど、大学周辺の住民との調和に配慮する。</p>	<p>【97-4-1】 ・大学の諸行事への御案内や大学周辺の環境美化に努めるなど大学周辺住民との調和に配慮す</p>		<ul style="list-style-type: none"> ・大学周辺部の除草・剪定、バス道路周辺のゴミ拾いなどを行うことにより、大学周辺住民との調和に配慮した。 ・教職員、学生、一般市民を対象とした講演会を2回開催し、 		

	る。	<p>大学の環境保全に関する取組に理解を深めていただくよう努めた。また、8月には中・高生を対象とし、大学における排水管理についての業務・研究を周知する目的で体験学習会を開催した。</p> <ul style="list-style-type: none"> ・周辺住民との良好な関係を保つため、学期始めにバイク利用者に交通マナーを指導した。 ・年史編集委員会主催の特別展示（「神大人の青春譜 御影分校・姫路分校・教養部の世界」）について、付近住民に対して新聞折り込み広告で案内を行った。 ・大学に近接する篠原地区に関する展示会「篠原の昔と今 古文書と古写真」を開くとともに、展示会開催後、協力頂いた地元篠原地区の方々を招き、懇談会を開いた。 		
【97-5】 ・省資源，省エネルギー推進を図る。	<p>【97-5-1】 ・平成17年度に引き続き，省エネルギー等具体的な実行及び施策の啓発を行う。また，理学部，海事科学部等のエネルギーアンケート調査を行い，平成16，17年度のデータと共に分析しエネルギー消費削減対策を策定する。</p> <p>【97-5-2】 ・環境配慮促進法に基づく環境報告書を作成し，平成18年9月30日までに公表する。</p>	<ul style="list-style-type: none"> ・省エネルギーを図るための基礎データを収集することを目的としたアンケート調査を海事科学部，理学部，医学部保健学科の3部局を対象に行った。また，平成17年度に引き続き，省エネルギー啓発用ポスターを作成し掲示を行うなど啓発活動を行った。 ・ゴミの分別リサイクルについては平成19年4月から神戸市のゴミ収集方法が変更されるに伴い，平成18年度実施したゴミの分別調査の結果も踏まえ，本学における新たな分別，排出方法を策定した。 		
		<ul style="list-style-type: none"> ・環境配慮促進法に基づく環境報告書を作成し，平成18年9月29日に大学ホームページ上に公表した。 		

業務運営・財務内容等の状況

(5) その他の重要目標

大学支援組織等との連携強化に関する目標

中期目標

在校生の保護者組織及び卒業生の同窓会組織の強化と教育，研究，社会貢献等の大学の諸活動への支援及び助言を得る仕組みを確立する。

中期計画	年度計画	進捗状況	判断理由（計画の実施状況等）	ウェイト
【98】 在校生保護者により組織される育友会は、既に大学の諸活動（特に学生の活動）に対し支援を行ってきたが、この組織と大学との連携を更に強化する。留学生の保護者への情報発信、情報収集をはじめ、国際的連携方策の可能性についての検討を始める。	【98-0-1】 ・育友会のホームページの掲載内容を充実させ、大学の情報を随時発信する。 また、支部会等の開催により各地域の父母等との連携を強化する。		<ul style="list-style-type: none"> ・大学ホームページの学生関係ページに、育友会が新たに立ち上げた公式ホームページへのリンクを設けることにより保護者等に対し、大学の情報発信を充実させた。 ・育友会地区支部会が東京、名古屋、広島の三地区で開催され、大学の情報発信の場として学長、担当理事が参加し、保護者等との連携強化を図った。 	
	【98-0-2】 ・海外で開催される日本留学フェアにおける情報提供方法を見直すとともに、その機会を利用し、協定校との交流や元留学生との交流を深める。		<ul style="list-style-type: none"> ・北米（モンリオール、5月）、韓国（釜山・ソウル、9月）、中国（北京、10月）、タイ（チェンマイ・バンコク、11月）で開催された日本学生支援機構が実施する日本留学フェアに本学教職員が参加し、以下の活動を行った。 <p>北米では、世界各国から参加した教育水準の高い大学の学生交流担当者との懇談及び既に締結している協定の活性化を目的とした交流を行うとともに、語学留学やインターンシップを希望する本学学生を安心して派遣できる大学の開拓を行った。（プリティッシュコロンビア大学、ジョージア大学、エセックス大学、クイーンズランド大学等）</p> <p>韓国、タイでは本学卒業留学生が、本学教職員とともに本学ブースに加わることで、来訪者に対して説得力に富んだ説明をすることができた。なお、韓国では、留学フェアに引き続き開催された「日韓共同理工系学部留学生プログラム推進フェア」に参加した。</p> <p>各会場における情報提供については、従来から利用している冊子やパソコンによる方法に加え、本学留学希望者が必要とする情報を表形式でコンパクトにまとめた英文のシートを作成し、活用した。</p>	

<p>【99】 現在、学系あるいは学部、学科単位で5つの後援会組織が設置されており、それに応じた支援を得ている。目標期間前半に、各部署単位に後援会組織を整備することを目指し、特に教育あるいは国際交流に重点をおいた施策展開の支援を得るように努力する。</p>	<p>【99-0-1】 ・各後援会及び各同窓会に学内情報（ホームページ、広報誌等）の提供を継続する。 ・第1回ホームカミングデイを開催し、卒業生とのネットワーク強化を図る。</p> <p>【99-0-2】 ・引き続き卒業留学生データベースの更新・充実を行うとともに、各国留学生同窓会との連携を図り、卒業留学生ホームページを構築し、卒業生とのネットワークの強化を図り、第3回留学生ホームカミングデイを開催する。また、留学生同窓会を持たない国の留学生と同窓会設置に向け協議を行う。</p>	<p>・学友会や同窓会の各種イベントに対して本学の情報提供を行い連携体制の強化を図った。 ・各同窓会の協力を得て「第1回神戸大学ホームカミングデイ」を開催し、卒業生とのネットワーク強化を図った。</p> <p>・本学卒業（修了）留学生との連携強化のため、本学の近況を添えて、グリーティングカード（約3,000通）を送付するとともに、返信用はがきにより現状把握に努めた。 ・上記の返信情報を基に卒業（修了）留学生データベースの更新を行った。 ・新たに国内在住者の同窓会を立ち上げるとともに、中国において同窓会を立ち上げた。 ・留学生センターのホームページ内に同窓会のページ（日・英）を設け、行事の案内や報告を掲載した。 ・第3回留学生ホームカミングデイ（隔年開催）において、各国・地域の代表者を招き、本学学長及び学友会会長による記念講演及び「ボーダレス時代における海外同窓会ネットワーク構築」をテーマとするパネルディスカッションを行った。</p>	
<p>【100】 さまざまな分野における学生の活動は大学の存在感を示し、同時に大学の活性化にとって重要であるとの認識により、かかる後援会組織あるいは同窓会組織による学生の課外活動を強力に支援するための仕組みを構築する。</p>	<p>【100-0-1】 ・後援会組織等による課外活動支援制度の構築に向け、他大学における支援制度について引き続き実情調査を行うとともに、課外活動小委員会において課外活動支援の在り方について検討を行う。</p>	<p>・後援会組織等による課外活動支援制度の構築に向けて、他大学における支援制度について引き続き実情調査を行った。また、課外活動小委員会において検討の結果、各公認団体の顧問教員へ具体的な課外活動支援の在り方についてアンケート調査を依頼することとした。</p>	
<p>【101】 平成14年に学友会及び大学教員の有志により、大学を外部から強力にこれを支援しうる組織として、神戸学術事業会が設置された。これによりすでに同窓会と大学を結ぶ情報基盤（kobe-u.com）の開設、大学諸事業の外部委託への対応等の事業展開を進めている。今後、この組織との連携強化を図る。</p>	<p>【101-0-1】 ・平成17年度卒業生（修了者）名簿のデータベースを構築し維持管理する。 ・既卒（修了）者名簿のデータベースについては、学友会と連携して各単位同窓会からのデータを集積する体制を構築する。</p>	<p>・平成17年度卒業（修了）生名簿のデータベースを作成し、各同窓会に進路先等情報を提供した。 ・既卒（修了）者名簿のデータについては、大学と学友会とが卒業生情報の提供に関する覚書を締結し、データ管理の体制を整えた。 ・新入生データについては、学友会及び各単位同窓会と情報提供に関する覚書を締結して提供した。</p>	

1. 特記事項

研究水準の向上を目指した施設・設備面からの支援

- 研究面でのグローバル・エクセレンスを達成するため、「神戸大学における学術研究基盤（施設・研究設備・情報システム等）のマネジメントに関する基本方針」と「神戸大学における研究設備整備の基本的考え方」の下に、4大学術系列別に「神戸大学における研究設備整備マスタープラン」を策定した。

適切な施設・設備マネジメントに向けた取組

- 内部廊下、階段、電気設備、機械設備の施設保全調査等に基づき、点検記録（カルテ）を作成するとともに、収集した施設関係データを効果的な施設管理に活用するために管理システムを構築した。
- 特殊建築物等定期報告制度の平成18年度対象建築物等（六甲台1団地第5学舎他12棟）について、換気設備、排煙設備、非常用の照明装置等の現地調査を実施し、点検結果を神戸市に報告した。
- より快適・安全な構内環境を整備するため、緑地保全、バリアフリーマップ、アメニティマップ、防災計画の各ワーキング・グループの調査結果を報告書にまとめた。

安全管理に関する取組

- 夜間に通行する学生と教職員の安全確保のため、警備員による巡回を実施するとともに、学内暗所と大学から最寄り駅までの通学路にそれぞれ外灯を増設した。（写真1）
- 事務局棟周辺を通行する学生と教職員の安全確保のため、歩車道の分離や自動車・オートバイ等のスピード抑制対策（ハンプの設置）等の交通安全対策を講じた。（写真2）



【写真1】
構内と最寄り駅までの通学
路に設置した外灯



【写真2】
事務局棟周辺に設置した
ハンプとハンプを示す道
路標識

- 全学の施設・設備におけるアスベスト対策工事を完了した。（写真3、写真4）



【写真3】
工事前



【写真4】
工事後

- 空調機器に係る事故等の防止のため、六甲台1団地、六甲台2団地、深江団地、ポートアイランド2団地、楠団地、名谷地区に設置されているガスヒートポンプエアコンの点検・保全を実施した。

衛生管理に関する取組

- 大学が実施する一般定期健康診断の完全受検を目指し、9月～1月の5ヵ月間に及ぶ受検期間を設けるとともに、部局別に受検日を割り振り、教職員の希望日に受検できるようにした。
- 保健管理センターでは、「全国大学保健管理研究集会」において上記の取組について「分散型職員健康診断への変更による大学としての経済的損失の軽減と、健康診断100%受検対策について」として発表を行い、学外関係者への情報提供に努めた。本発表は、本学における業務運営の改善と効率化の実践に関するものとして高い評価を得て、同研究集会「優秀演題賞」を受賞した。
- 保健管理センターでは、産業医職場巡視を毎月実施し、巡視結果を報告書にまとめるとともに、安全衛生委員会において修学・就労環境の改善に向けた提言を行った。また、健康診断・健康相談を通じて明らかとなった課題についても、同様に当該委員会や部局に対して解決に向けての提言を行い、個人や集団における心身の健康増進を図った。

環境保全に関する取組

- 持続可能な社会に貢献するため、本学が位置する山と海に囲まれた地域環境を活かし、環境意識の高い人材を育成することや大学自らも環境保全に率先して取り組むことを宣言した「環境憲章」を制定した。
- 環境配慮促進法において義務化されている環境報告書を、上記「環境憲章」に基づいて作成し、パンフレットや大学ホームページ上で公表した。
- ゴミの分別リサイクルについて、平成19年4月から神戸市のゴミ収集方法が変更されることに伴い、平成18年度に実施したゴミの分別調査の結果も踏まえて、新たな分別・排出の方法を盛り込んだ「環境管理ガイドブック」を発行・配布した。
- エネルギー使用の合理化に関する法律の改正に伴い、本学の施設・設備に関

する中長期計画書「平成18・19年度におけるエネルギー使用合理化期待効果の計画」を見直し、経済産業省に提出した。

大学支援組織等との連携強化に関する取組

- 大学と同窓会との共催により「第1回神戸大学ホームカミングデー」を開催した。神戸大学百年記念館で記念式典を実施（参加者約300名）するとともに、六甲台、楠、名谷、深江のキャンパスにおいても各学部が「学部企画」を実施した。当日の「学部企画」には、教職員や在学生も積極的に参加することで、卒業生と大学との連携強化を図った。
- 平成17年度に引き続き、在学生保護者の組織である育友会との相互交流のため、地区支部会を東京（参加者20名）、名古屋（参加者50名）、広島（参加者70名）の三地区で開催し、保護者と大学との連携強化を図った。
- 本学卒業（修了）留学生との連携強化のため、本学の近況を添えて、グリーティングカード（約3,000通）を送付するとともに、返信用はがきにより留学生データベースの更新を行った。また、平成18年度は、新たに国内在住者の同窓会を立ち上げるとともに、中国における同窓会を立ち上げた。
- 「第3回留学生ホームカミングデー」を開催し、学長と学友会会長による記念講演に加え、各国・地域の同窓会代表者を招き、「ボーダレス時代における海外同窓会ネットワーク構築」をテーマとするパネルディスカッションを開催した。

2. 共通事項に係る取組状況

(1) 適切な施設マネジメントの実施

施設マネジメントの実施体制及び活動状況

- 施設マネジメントの確実な実施のために、平成16年度からキャンパス全体について様々な観点から点検（3年周期で行うシームレスマネジメント、平成18年度で1クール完成）を行い、点検結果について場所別（屋上防水、トイレ、内部廊下、階段等）の劣化状況等を点検記録（カルテ）にまとめた。この点検記録を、計画的な施設管轄を行うための優先順位付け等の評価に活用した。
- 「施設相談窓口」において、施設利用者に対して敏速な対応（学内グループウェアによる依頼書受付、回答、現地調査）を行うことにより、施設・設備維持管理の効率化、サービスの向上を図った。（施設相談窓口依頼件数：315件（対前年度8件増）、相談：258件（対前年度43件増）、工事依頼：57件（対前年度42件減））
- 「第7回国立大学法人等施設担当部課長会」において「施設部長特命ワーキング・グループの活動報告」と「施設部の主たる業務（学内営繕工事業務）に部分的アウトソースを実施した場合の費用的考察」について発表した。また、「第3回近畿地区国立大学法人等施設担当部課長会議」において「施設部の主たる業務（学内営繕工事業務）に部分的アウトソースを実施した場合の費用的考察」について発表した。
- 「NPO法人施設マネジメント研究会」において、「神戸大学におけるシームレスマネジメント」に関する情報を提供した。

キャンパスマスタープラン等の策定状況

- 「第2次国立大学等施設緊急整備計画」に基づき、平成18年度から22年度における5カ年の施設整備について、安全安心かつ人にやさしい施設、教育・研究機能の高度化が図れる施設、弾力的・流動的かつ経済的な施設を基本方針とした「神戸大学における第2次施設緊急整備5カ年計画」を策定した。

施設・設備の有効活用

- 学内施設・設備の有効活用のために賃貸料を見直すこととした。（詳細は、「財務内容の改善に関する特記事項等」2-(1)-参照のこと）
- 平成17年度に引き続き、附属図書館では、学外者への蔵書貸出サービスを継続実施した。（一般の利用者については総合・国際文化学図書館と海事科学分館、放送大学兵庫学習センター等利用者については全館室で貸出を実施）
- 研究基盤センターでは、社会貢献の一環としてセンターの施設・設備を地域社会に開放し、学外者に対する最新分析機器の利用サービスの供用を開始した。（利用件数：2件）

施設維持管理の計画的実施状況（施設維持管理計画等の策定状況）

- 運営費交付金、施設整備費補助金、施設費交付金等に基づき、学舎や学生生活スペースの改善・確保を以下のとおり行った。
 - 六甲台第二学舎他のアスベスト対策工事を実施し、学生・教職員の安全の確保に努めた。
 - 総合研究棟改修工事（旧第二学舎、工学系・期、文学系）を完了させ、耐震改修とスロープの設置や身障者トイレの設置等によるバリアフリー化等、施設の安全性の向上及び教育研究環境の改善・充実を図った。
 - 六甲台南食堂拡張工事を実施し、交流・憩い・学生生活支援スペースの確保を図った。
 - 学生寮居住スペースの改修を実施し、学生の住環境の改善を図った。
 - インターナショナルレジデンスDタイプの補食室とCタイプの居室を改修し、留学生の住環境の改善を図った。
 - 外来診療棟・臨床研究棟診察室の改修を行い、外来患者の診療環境の改善を図った。
 - 発達科学部附属住吉中学校の階段手摺改修等を実施し、生徒・教職員の安全確保に努めた。また、体育館改修を実施し、生徒の教育環境の充実を図った。
 - 発達科学部附属幼稚園園内整備工事を行い、園児の活動環境の改善を図った。
 - 教育環境整備の一環として、人間科学図書館の図書収容力を増強するため、ハンドル式集密書架を設置した。（図書収容力2万冊増）
 - 国際コミュニケーションセンターでは、デジタル・コンテンツを中核とした総合的語学学習環境システムを構築するため、CALL教室1室を増設（合計3室）するとともに、教材準備のためのスタジオなどの補助設備を整備した。
- ### 省エネルギー対策推進や温室効果ガス排出削減等の環境保全対策の取組状況
- 全学における省エネルギーの推進を目的として、平成16年度から継続的に実施してきたエネルギー消費実態のアンケート調査を平成18年度も実施し（理学部、海事科学部、医学部保健学科）、医学部附属病院以外はすべて完了

した。(平成19年度は調査から得られたデータの解析に基づきエネルギー削減対策を検討し、基本的方策の確定を行う計画である。)

- ・ 省エネルギーポスター「昼休み消灯キャンペーン」と「PCスリープ化」を全学に配布し、省エネルギーに対する意識改革を促した。その結果、例えば工学部では、省エネルギー推進ワーキング・グループを組織してPCの待機電力の削減などに取り組んだことにより平成18年度の電気使用量を削減した。(対前年度比5.77%減)
- ・ 先に言及した環境報告書(51ページ)において、キャンパスごとの温室効果ガス排出量等を公表し、学内に広く周知することにより本学教職員の環境保全に対する意識啓発に努めた。
- ・ 環境管理センターでは、「実験系廃棄物の廃棄の方法」を策定し、平成18年6月から全学における廃棄物処理に適用した。

(2)適切な危機管理への対応策

危機管理マニュアルの策定等を含む全学的・総合的な危機管理体制の整備状況

- ・ 平成18年12月に本部管理棟、平成19年2月に六甲台第2団地、平成19年3月に六甲台第1団地のそれぞれにおいて、消防署員の指導の下で、合同消防訓練を実施し、安全対策に関する知識・技術の向上を図った。(写真5、写真6)



【写真5】
消火訓練の様子



【写真6】
放水訓練の様子

- ・ 学内から排出される排水が基準値を超え、監督官庁より業務改善命令や罰則を受けることがないように、平成17年度から、リアルタイムでpH値を監視できるモニタリングシステムの構築を進めた。その結果、学内に15カ所ある監視地点(pH計、曝気槽)のうち10カ所をカバーすることが可能となり、異常値検出の際の即応体制が従前より改善された。
- ・ 海事科学部では、事故等が発生した場合に備えるため、自動体外式除細動器(AED)4台(内1台を実習船「深江丸」に常設)を設置した。
- ・ 海事科学部では、監事の指摘に基づき作成した調査実習船運航マニュアル、マリンスイト運用・利用のためのマニュアルを検証し、学生の実習や課外活動の事故防止のために有効であることを確認した。
- ・ 遺伝子実験センターでは、放射線障害防止法等によりRI管理区域に指定されていることから、利用者の入退出を厳重に管理する必要があり、老朽化した利用者の「入退管理システム」を更新することにより、放射性同位元素等の

より適正な管理を図った。

研究費の不正使用防止のための体制・ルール等の整備状況

- ・ 学術研究では研究者自身による倫理的な自律が強く求められることから、「神戸大学の学術研究に係る行動規範」を策定し公表した。この規範を承けて、学術研究活動に際し遵守すべき事項として「神戸大学における学術研究に係る不正行為の防止等に関する規則」を定めた。
- ・ 「研究費の管理・監査体制等検討報告書」を取りまとめ、研究費の不正使用防止のための学内体制とルール作りの方向性を示した。
- ・ 学内体制として、公的研究費の獲得状況や管理体制等から不正使用が発生しやすい要因を洗い出し、それらを体系的に整理し評価するための新たな組織として、学長直轄の「コンプライアンス室」を設置することを決定した。

大学の教育研究等の質の向上
 (1) 教育に関する目標
 入学者の選抜に関する目標

中期目標

学生受け入れ方針

・「神戸大学が求める学生像」(平成15年1月16日評議会決定)にふさわしい学生の受け入れ方策を講じるとともに、学生定員を適切に定める。

中期計画	年度計画	計画の進捗状況等	
<p>【1】 各学部・研究科は、教育理念と目標を策定し、中期目標期間中に達成を目指す具体的な計画を公表する。</p>	<p>【1-0-1】 平成17年度に引き続き、各学部・研究科において、これまでに策定した教育理念及び教育目標を再検討し、具体的計画を明らかにするとともに、それらを効果的な方法で社会へ発信する。</p>	<p>平成19年4月に人文・人間科学系大学院を「人文学研究科」、「国際文化学研究科」及び「人間発達環境学研究科」に再編し、自然科学研究科を「理学研究科」、「工学研究科」、「農学研究科」及び「海事科学研究科」に改組することを決定し、これまでに策定した教育理念及び教育目標を再検討した。 ・中期目標期間中に達成を目指す具体的な計画については、8部局(文学部・発達科学部・海事科学部・総合人間科学研究科・法学研究科・経済学研究科・医学系研究科・国際協力研究科)においてパンフレット又は部局ホームページ上で公表した。</p>	
<p>【2】 大学教育研究センターは、国内外の大学教育等に関する教育研究及び全学共通教育に関する開発研究を推進し、また、全学共通教育の実施体制の見直しを実現するために、その具体的使命と運営方法を確立する。</p>	<p>【2-0-1】 平成17年7月に設置した大学教育推進機構において、大学教育等に関する調査研究及び開発研究を推進するとともに、全学共通授業科目の新カリキュラムを実施し、その運営体制の更なる充実を図る。</p>	<p>大学教育推進機構大学教育支援研究推進室では、平成17年度からの継続事業として、文部科学省先導的の大学改革推進委託「今後の大学像の在り方に関する調査研究：教養教育について」の調査結果を、本学における教養教育のカリキュラム体系化やFD等に活用した。 ・全学共通教育の教育内容及び教育体制の改善を目指して検討を進めてきた結果、平成18年度入学生から全学共通授業科目に係る新カリキュラムを適用した。 ・大学教育推進機構長を委員長とする企画運営委員会及び大学教育推進機構全学共通教育部長を委員長とする全学共通教育運営協議会を毎月開催し、緊密な相互連携により運営体制の充実を図った。</p>	
<p>【3】 学生受け入れ方針に基づく具体的方策 【3-1】 各学部・研究科は、学生受け入れ方針に基づいて、選抜の方法及び学生定員について再検討を行う。</p>	<p>【3-1-1】 平成17年度に引き続き、社会の変化、高校教育の改革動向及び国立大学協会の検討状況を踏まえながら、入学選抜方法・制度の改善</p>	<p>平成20年度入学選抜方法等の後期日程の取扱いについて入試委員会で検討した結果、医学部医学科の後期募集を廃止し、後期の募集人員については、前期入試及び従来から実施しているAO入試に振り分けることとし大学ホームページ等で公</p>	

<p>について、現行方式の見直しを含め、学部の入学試験研究委員会及び入学試験委員会を中心に検討を加え、本学の学生受け入れ方針に沿って優れた学生を受け入れるためにAO入試、推薦入試、社会人入試、編入学入試など多様な入試制度の検討・具体化を更に進める。</p> <p>・また、大学院についても、高等教育改革の動向や社会情勢の変化を勘案しつつ、教育研究組織の見直しに併せて、学生受け入れ方針に基づいた適正な入学者選抜方法・制度について検討を行う。</p>	<p>表した。</p> <ul style="list-style-type: none"> ・発達科学部人間行動学科のAO入試において、新たに小論文受験の選抜方法を導入した。 ・平成21年度の入学者選抜方法等に係る試験教科・科目の変更（後期日程の廃止を含む。）については、平成19年6月までに確定・公表することを入学試験委員会で決定した。 ・自然科学研究科、文学研究科、文化科学研究科及び総合人間科学研究科の平成19年度からの改組に伴い、新たに設置される研究科において、当該研究科のアドミッションポリシーを策定し、それに基づく入学者選抜方法を決定した。
<p>【3-1-2】</p> <ul style="list-style-type: none"> ・従来から実施しているオープンキャンパスの開催、大学ガイダンスへの参加等を継続するほか、17年度から取り組みを始めた神戸大学単独の進学説明会を引き続き東京、名古屋、大阪、広島で開催し、アドミッション・ポリシーの周知を図るとともに、広報媒体を活用した入試広報の更なる充実を図る。 	<ul style="list-style-type: none"> ・優秀な学生確保のため、入試広報活動を積極的に展開するために「入試広報室」を設置した。 ・オープンキャンパスを学部別に実施し、総計9,259名の参加があった。（対前年度比10%増） ・本学の入試説明や施設見学の要請があった県内及び県外の高等学校を積極的に受入れ、平成18年度は45校、2,592名の来訪があった。 ・平成18年度から、主要大学説明会における全会場（札幌、仙台、東京、名古屋、金沢、京都、福岡）においてブースを設置し個別相談等を受けるとともに、講演による大学説明を行った。 ・平成17年度に引き続き、本学他3大学による合同説明会を福岡で開催した。 ・平成17年度に引き続き、本学単独の進学説明会を東京、名古屋、大阪及び広島で開催した。また、平成18年度は新たに岡山でも開催した。 ・進学説明会においては、動画による学長からのメッセージやデータを使って、効果的な説明となるよう改善を行った。また、大学案内及び学部案内等を積極的に配布するなどし、入試広報に努めた。
<p>【3-1-3】</p> <ul style="list-style-type: none"> ・社会的ニーズを考慮し、経営学部夜間主コースの廃止、経営学研究科専門職学位課程の定員増を行う。また、以下の事項について、学部・研究科の学生定員・選抜方法の見直し等の検討を引き続き行う。 	<ul style="list-style-type: none"> ・経営学部夜間主コース（定員20名）を廃止し、経営学研究科専門職学位課程（MBAコース）の入学定員を増加させ（定員54名 69名）、社会人教育の充実を図った。 ・当初の検討事項以外にも社会的ニーズを踏まえ、平成20年度実施に向けて農学部の改組（5学科 3学科）、海事科学部の改組（課程制 学科制）の検討を行った。
<p>【3-1-3-1】</p> <p>*人文・人間科学系大学院である文学研究科、総合人間科学研究科及び文化科学研究科の在り方。</p>	<ul style="list-style-type: none"> ・平成19年度に人文・人間科学系大学院を再編し、「人文学研究科」、「国際文化科学研究科」及び「人間発達環境学研究科」の設置を決定し、教育課程の組織的展開の強化、人材養成

		に係る目的の明確化を図ることとした。	
	<p>【3-1-3-2】 * 経済学部の夜間主コースの在り方、経済学研究科博士前期課程の専修コースの在り方や入学定員の見直し。</p>	<ul style="list-style-type: none"> ・大学院教育を充実させるため、経済学部夜間主コースの廃止及び経済学研究科博士前期課程の入学定員増について、平成20年度実施に向けて検討を行った。 	
	<p>【3-1-3-3】 * 医学系研究科バイオメディカルサイエンス専攻（修士課程）及び医科学専攻（博士課程）の定員の見直し。</p>	<ul style="list-style-type: none"> ・医学系研究科バイオメディカルサイエンス専攻（修士課程）の入学定員増及び医科学専攻（博士課程）の定員の見直しについて、これまでの志願者のデータを基に分析した結果、社会情勢の変化もあり、現段階では入学定員を増やさないとした。 	
	<p>【3-1-3-4】 * 自然科学研究科の在り方。</p>	<ul style="list-style-type: none"> ・平成19年度に自然科学研究科を改組し、「理学研究科」，「工学研究科」，「農学研究科」及び「海事科学研究科」の設置を決定し、教育課程の組織的展開の強化，人材養成に係る目的の明確化を図ることとした。 	
<p>【3-2】 ・出題及び採点の体制を含む入学者選抜のための体制を常に改善する。</p>	<p>【3-2-1】 ・平成17年度に引き続き、平成18年度入試の成績分布、得点分布の分析を行うとともに、平成18年度教科委員から作題、採点等に関する問題点の意見聴取を行い、平成19年度入試に係る作題や採点の実施体制に反映させる。また、個人情報保護法に留意しつつ、入試に係る成績開示のあり方について、作題・採点体制の見直し・改善と併せて検討を進める。</p>	<ul style="list-style-type: none"> ・平成18年度入試の結果について、国語、数学（文系・理系）、英語の3教科における志願者、合格者のセンター試験と個別学力検査の相関データ、個別学力検査における得点分布データを作成し、平成19年度入試に係る問題作成のための参考資料として国語、数学及び英語担当の入学試験教科委員会委員に配付した。 ・平成18年度入試の入学試験教科委員会で作題及び採点等に関する問題点等の意見を取りまとめるとともに、次年度の入学試験教科委員会に引き継ぐこととした。 ・入学試験教科委員会において、個人情報保護法に基づく入試情報の開示と作題・採点との関連性について意見交換を行った。 ・平成19年度の入試情報の開示内容について入学試験委員会で決定した。 	

大学の教育研究等の質の向上
 (1) 教育に関する目標
 教育の成果に関する目標

中期目標	<p>学部教育</p> <ul style="list-style-type: none"> ・学部教育における全学共通教育と専門教育の関係を見直し、学部教育を通じて、課題探求能力の育成を重視する。 ・全学共通教育を、全学を挙げて取り組むべき根幹的教育として明確に位置付け、幅広く深い知識の習得、外国語運用能力や情報リテラシーの育成のための教育の場とし、その教育内容の充実を目指す。 ・学部における専門教育では、全学共通教育との有機的な連携を図り、各学部の理念と目標に従って、学生に基礎的な専門性と幅広い視野を身に付けさせるような教育を行う。 <p>大学院教育</p> <ul style="list-style-type: none"> ・博士前期（修士）課程の教育においては、各専門領域に関する基礎から応用及び先端まで学べる教育体制の充実を目指す。また、研究者と高度専門職業人の養成及び社会人と留学生の受け入れを促進する。 ・博士後期（博士）課程の教育においては、独創性・創造性に富み「知のフロンティア」を開拓する能力を有し、教育研究面での国際的貢献に寄与する人材の養成を目指す。
------	---

中期計画	年度計画	計画の進捗状況等	
<p>【4】 学部教育 【4-1】</p> <p>・平成16年度・17年度に、全学共通教育科目の開講枠を増やし、受講者数の適正化を進めるとともに、教育内容の充実を図る。更に、新たな高校教育課程を経た者が入学する平成18年度以降における全学共通教育の抜本的改革に向けて、カリキュラムや実施体制について本格的な検討を進める。</p>	<p>【4-1-1】</p> <p>・教養原論科目の大幅な見直しや外国語科目の変更など、新たな高校教育課程を経た入学生に対し、平成18年度から開始される新カリキュラムについて点検するとともに、実施体制のより一層の充実を図る。</p>	<ul style="list-style-type: none"> ・新カリキュラムについて教務専門委員会等で点検を行い、時間割の一部見直しを行うなど、改善・充実を図った。 ・全学共通教育のうち教養原論科目については、開講科目数（32科目 66科目）及び開講コマ数（142コマ 206コマ）を増やし、受講者数の適性化と教育内容の充実を図った。大規模授業の解消策については、新カリキュラムへの移行期を踏まえ、更に検討した。 ・外国語カリキュラムでは、平成19年度から開設する上級年次用のアドバンストコース及び第3外国語についての準備を完了した。 ・新たな高校教育課程を経た入学生に対し、特に対応の必要性が高い数学と物理については、新たに設置した学習指導室において担当教員が随時対応した。 ・一般教養教育（全学共通教育）の質的・量的充実を図るため、全学共通授業科目を担当する教員により組織する従前の13教科集団を再編し、2教育部門（共通教育部門と外国語教育部門）20教育部会の新体制に移行した。 	
<p>【4-2】</p> <p>・外国語教育の実施体制を一新し、国際コミュニケーションセンターを中心に、学部生及び大学院生を対象として、総合的なコミュニ</p>	<p>【4-2-1】</p> <p>・国際コミュニケーションセンターでは、平成17年度に増設したランゲージ・ハブ室の運営体制の充実を図り、学生に多彩なコミュニケーションの場を提供するとともに、諸</p>	<ul style="list-style-type: none"> ・語学の学習相談や課外指導等を行うため、ランゲージハブ室に外国人TAと外国語専任教員、プレゼンテーション実習室にネイティブの補佐員を常駐させた。 ・ランゲージハブ室には、年間5,400名、プレゼンテーション実習室には、年間623名の利用者があった。 	

<p>ケーション能力開発を目指した教育を展開する。</p>	<p>外国の社会，歴史，文学，教育，芸術等文化の諸相についての深い理解に基づく知性豊かな外国語運用能力や英語プレゼンテーション能力の向上を目指した教育を展開する。</p>	<ul style="list-style-type: none"> 平成18年度入学生から導入した新カリキュラムにおいては，優秀な学生のためのインテンシブコースを開設するとともに，2年次生以上を対象としたアドバンスト科目や第3外国語を開設し，外国語運用能力の向上と語学教育の展開を図った。 	
	<p>【4-2-2】</p> <ul style="list-style-type: none"> 先端技術を取り入れた効果的な外国語教育を展開するため，CALL用デジタル・コンテンツの開発を中核とした，配信，学習，学習診断，評価までの一貫した統合的語学学習環境システムの構築について検討を進めるとともに，CALL教室を3教室（150台）に拡充整備する。 	<ul style="list-style-type: none"> 統合的語学学習環境システムの構築について検討を行い，本格的なバーチャルスタジオを設置し，CALL（Computer Assisted Language Learning）用デジタル・コンテンツの開発に向けた準備を整えた。 さらに，国際コミュニケーションセンターは英語によるプレゼンテーション能力育成を主眼とする現代GPプログラムと連携し，デジタル・コンテンツのデータベース化にも積極的に取り組んだ。 非常勤講師を含む語学担当教員を対象としたCALL教室利用意向調査を行い，従来の自学自習に加え授業でも活用できる態勢を整備した。また，学生対象のCALL教室利用説明会を開催し，自習での活用促進策を講じた。 CALL教室1室を増設（合計3教室，PC150台）した。 増設したCALL教室には，グループ学習やペア学習に適したノートパソコンを設置することにより，既存の2教室と併せて，様々な授業のニーズに対応できるよう配慮した。 CALL教室は，平成18年度前期14クラス，後期23クラスの授業で使用された。また，授業外での学生の自習利用は，年間延べ4,125名であった。 	
	<p>【4-2-3】</p> <ul style="list-style-type: none"> 平成17年度に採択された現代的教育ニーズ取組支援プログラム「PEPコース（プロフェッショナル・イングリッシュ・プレゼンテーション特修コース）導入による先進的英語教育改革」について，平成19年度からのPEPコース開講に向け，教育方法の研究と実施体制を整備する。 	<ul style="list-style-type: none"> 平成19年度からのPEPコースの開講に向けて，現代GPプロジェクト委員会で，教育プログラムの全体計画を策定するとともに，各ワーキング・グループにおいてデジタル・コンテンツのデータベース化や評価システム，指導教材の開発を進めた。 平成18年度においても6名の教員が米国ワシントン大学において「PEP担当教員研修コース」を受講した。また，PEPスーパーバイザーであるメルボルン大学教員を招き，プレゼンテーション指導法やPEPコースの教育内容等について指導を受けた。 PEPコースの開講に先立ち，全学生を対象にネイティブの講師による授業外の英語プレゼンテーションセミナー（毎週1回40分×4回）を開催した。前期・後期を通じて623名の学生が受講した。 本プロジェクトの進捗状況の報告と関連分野の研究者との交流を目的としたシンポジウム「大学英語教育とプレゼンテーション」を開催した。 	

<p>【4-3】 ・平成16年度から、新入生全員に対し情報倫理、情報機器操作等の内容を習得させるため「情報基礎」を新設、提供することにより、適正かつ充実した情報処理教育を進める。</p>	<p>【4-3-1】 ・新入生全員を対象として開設している、情報リテラシー、情報機器操作等の習得を目的とした「情報基礎」科目について、新学習指導要領の調査結果をもとに、平成17年度に整備した情報処理演習室（端末170台×2室）を駆使して、授業内容の改善・充実を図る。</p>	<ul style="list-style-type: none"> ・「情報基礎」科目について、セキュリティ、情報倫理及び著作物の引用を扱ったビデオ教材を活用し、実際に学生生活を送る上で想定される具体性のある問題を重点的に取り上げた授業を行った。 ・「情報基礎」科目について、授業時間外及び学外からでも自学自習が可能なように、教材はすべてWeb上に掲載した。また、独自のWebアンケートを実施し、現状の把握及び今後の授業計画を立てる際の資料とした。 ・前期及び後期に「情報基礎」科目の再履修の授業時間を設け、可能な限り学生の履修機会を増やすとともに、夏休み期間中に補習授業を行い、学生が単位取得できるよう配慮した。 ・前期の「情報基礎」科目の授業終了後に反省会を開き、新システムを利用した授業内容の反省及び今後の改善策について検討を行った。 	
<p>【4-4】 ・学生が社会現場で自ら学ぶための海外インターンシップや留学等の制度を一層充実すると同時に、UMAP（アジア太平洋大学交流機構）等への参加を通じて、国際交流を促進する。</p>	<p>【4-4-1】 ・平成17年度に引き続き、国際交流委員会を中心にして、既に実施している兵庫県ワシントン州事務所（シアトル）及び兵庫文化交流センター（パース）で海外インターンシップを実施するとともに、国際交流推進本部で、国内外の同窓会組織等の協力により、学生（留学生含む）の新たな海外インターンシップ受入先を調査する。</p> <p>・UMAP（アジア太平洋大学交流機構）が実施する単位互換制度について、その可能性を検討の上、実施するかどうかの最終決定を行う。</p>	<ul style="list-style-type: none"> ・海外インターンシップの一環として、夏季休業中3週間、兵庫県ワシントン州事務所（シアトル）に3名、兵庫文化交流センター（パース）におけるインターンシップに2名の学生を参加させた。また、医学部では学生が医療現場で自ら学ぶための海外短期研修に5年生20名をマヒドン大学他7大学へ、農学部では海外学生実習に学部学生6名、大学院生3名をフィリピン大学ロスバニユス校に、海事科学部では国際インターンシップに大学院生1名を社団法人日本海事検定協会シンガポール事務所に派遣した。 ・財団法人ひょうご震災記念21世紀研究機構が開催した「兵庫国際サマースクール（アジア若者塾）」に協定大学から招いた学生2名及び留学生を含む本学学生3名を参加させた。 ・台湾で開催された「UMAP交換留学生国際フォーラム」に、本学学生1名（日本から5名）が参加した。 ・ドイツブレーメン州経済工科大学との「インターンシップを組み込んだ学生交流実施」について調査し、協議を行った。 ・UMAPが実施する単位互換制度（UCTS）の採用状況等に関する調査を実施したが、本学においては、既存の単位互換制度で充実していることから、現時点では採用を見送ることとした。 	
<p>【5】 大学院教育 【5-1】 ・博士前期（修士）課程においては、各研究科の理念と目標を達成するために学生受け入れ方針と教育体制の整合性を平成18年度までに見直し、その特徴を再規定して個性を發揮しうる教育体制を確立する。</p>	<p>【5-1-1】 ・各研究科の理念と目標に見合った学生受け入れ方針と教育体制を確立するため、人文・人間科学系、自然科学系、生命・医学系の大学院において組織改組を計画する。</p>	<ul style="list-style-type: none"> ・平成19年4月に人文・人間科学系大学院を「人文学研究科」、「国際文化学研究科」及び「人間発達環境学研究科」に再編し、自然科学研究科を「理学研究科」、「工学研究科」、「農学研究科」及び「海事科学研究科」に改組することを決定した。 ・医学系研究科では、平成20年度に保健学専攻を保健学研究科へ改組（研究科新設）することを検討した。 ・さらに、経済学研究科では、平成20年度に改組（2専攻か 	

<p>【5 - 2】</p> <p>・各研究科において高度な専門的知識・技術を持った職業人養成を推進するとともに、専門職大学院創設の可能性を検討する。</p>	<p>【5 - 2 - 1】</p> <p>・経営学研究科専門職学位課程（MBAコース）において入学定員を54名から69名に定員増を行う。また、経済学研究科博士前期課程の専修コースにおいては、引き続き社会と学生のニーズに応じたコース編成（スキルアップコース等）及び入学者定員と選抜方法の検討を行う。</p>	<p>ら1専攻）することを検討した。</p> <p>・経営学研究科専門職学位課程（MBAコース）の入学定員を増加させ（定員54名 69名）、社会人教育の充実を図った。</p> <p>・社会人リカレント教育に対する社会のニーズに考慮し、経済学研究科博士前期課程の入学定員増等について、平成20年度実施に向けて検討した。</p>	
<p>【5 - 3】</p> <p>・博士後期（博士）課程においては、有能な研究者を養成するため、学生に学内外の共同研究や研究集会への参加と発表を促し、国際性を身に付けさせる指導体制を強化する。</p>	<p>【5 - 3 - 1】</p> <p>・国際化に対応できる研究能力を育成するために、レフェリー付き雑誌への投稿や国内外への共同研究への参加と海外での研究発表を一層推進することなどにより、国際性を身に付けさせる指導体制を更に強化する。</p>	<p>・経済学研究科では、英文校閲助成制度や外国人講師による英語論文作成演習などを行った。</p> <p>・経営学研究科では、米英の大学教員を招いての集中講義、国際的な査読付き雑誌に採択された執筆者による論文執筆指導、海外研究発表への旅費補助、雑誌投稿料補助等を行った。</p> <p>・医学系研究科では、生命医科学リサーチリーダー育成コースを設置し、海外での共同研究、研究発表に参加させた。</p>	

大学の教育研究等の質の向上
 (1) 教育に関する目標
 教育内容等に関する目標

中期目標	<p>教育理念等に応じた教育課程の編成</p> <ul style="list-style-type: none"> ・教育理念と目標を達成するための整合性かつ一貫性のある教育課程の構築を図る。 ・学際性を重視した柔軟な教育課程の編成を目指す。 授業形態，学習指導法等の改善 <p>[学部]</p> <ul style="list-style-type: none"> ・学部1年次における転換教育・導入教育を重視する。 ・学生が自らの能力や適性を認識し，主体的に学び，活動できるような学習とその履修体制の充実及び国際性を重視した教育を目指す。 ・カリキュラムの履修の仕方について，学生に適切な情報を効果的な方法で提供する。 <p>[大学院]</p> <ul style="list-style-type: none"> ・各専攻，コースの特性と合致した授業形態，学習指導法を開発する。 ・国際化に対応できる学生の教育を目指す。 ・社会人及び留学生に対する教育方法を充実させる。 ・学位授与の状況を分析し，必要な改善を進める。 <p>適切な成績評価等</p> <ul style="list-style-type: none"> ・成績評価の客観性，公正性及び透明性の向上を図る。
------	---

中期計画	年度計画	計画の進捗状況等	
<p>【6】 教育理念等に応じた教育課程を編成するための具体的方策</p> <p>【6-1】 ・教育理念に基づき，新しい学問研究の動向や社会的ニーズを勘案し，学生の学問に対する意欲と目的に対応できる新たな授業科目の設定など教育課程の改善を行う。</p>	<p>【6-1-1】 ・現代GP，魅力ある大学院教育イニシアティブ，地域医療等社会的ニーズに対応した医療人教育支援プログラム，大学教育の国際化推進プログラム等への積極的な取組など，新しい学問研究の動向や社会的ニーズを勘案し，学生の意欲と目標に即した新たなカリキュラム設定など教育課程の更なる改善を行う。</p> <p>【6-1-2】 ・EUIJ（EUインスティテュート・イン・ジャパン）関西コンソーシアムに基づき設置された，関西学</p>	<p>・文学研究科では，現代GP「地域歴史遺産の活用を図る地域リーダーの養成」に関連して，文学部と協力して歴史文化に関わる他学部の教員を交えた学部横断的なカリキュラムを試行し，他学部（経営学部・農学部・工学部）からも受講生を得た。</p> <p>・経営学研究科では，産業界から6名の教員を採用し，その能力を活かし，学部専門教育においては，高度な専門性を反映した専門科目を開講し，また，海外勤務経験を活かした外国書購読，留学生向け英語授業を行った。さらに，全学共通授業科目「教養原論」として「企業と経営」を担当し，様々な学部の学生に対し，実践的経営教育を実施した。</p> <p>・工学部では，新たに「技術経営（MOT）導入講座」を開講した。</p>	
		<p>・EUコースの授業科目については，平成18年度から新たに開講した工学部による講義（2科目）を含め，今年度は経済学部（2科目），経済学研究科（1科目），法学部（3科目），</p>	

	院大学、大阪大学との単位互換を行う「EUコース」において、講義提供学部を増やすなど更なる充実を図る。	法学研究科（４科目）の計１２科目が開講された。	
<p>【6-2】</p> <p>・学部・学科、研究科・専攻を越えた横断的な履修制度について検討を進める。</p>	<p>【6-2-1】</p> <p>・現代G Pの「地域歴史遺産の活用を図る地域リーダーの育成プログラム」, 「震災教育システムの開発と教育」の実施やE U I J 関西コンソーシアム事業の実施など, 学部・学科, 研究科・専攻を越えた横断的な履修制度・教育プログラムについて更に検討を行う。</p>	<p>・文学研究科では, 現代G P「地域歴史遺産の活用を図る地域リーダーの養成」に関連して, 文学部と協力して歴史文化に関わる他学部の教員を交えた学部横断的なカリキュラムを試行し, 他学部（経営学部・農学部・工学部）からも受講生を得た。</p> <p>・都市安全研究センターでは, 「災害文化と災害教育」に関するシンポジウムを開催し60名の参加者を得た。</p> <p>・経済学研究科では, アドバンストコース対象の上級科目（学部・大学院共通授業科目）をキャップ制の対象から外し, 学部生が大学院科目を積極的に履修できる環境を整えた。また, 国際協力研究科との協力講座の教員が部局をまたがり, 国際協力研究科の講義, 演習を担当した。さらに, 理学部数学科との間で, 相互履修について検討した。</p> <p>・経営学研究科では, 学部生の大学院進学を支援する目的で数学特別授業を実験的に行った。</p>	
<p>【7】</p> <p>授業形態, 学習指導法等の改善に関する具体的方策 [学部]</p> <p>【7-1】</p> <p>・平成18年度以降, 1年次において高校教育からの移行を円滑にし, かつ自ら学ぶ態度を養うために全学的に少人数教育の拡充を図る。</p>	<p>【7-1-1】</p> <p>・少人数ゼミや基礎演習, 体験型総合学習など, 平成17年度に引き続き, 高校教育との接続を円滑にし, 導入教育及び少人数教育の一層の充実を図る。</p>	<p>・平成17年度に引き続き, 高校教育との接続を円滑にするための導入教育として, 発達科学部「発達科学への招待」, 法学部「法政基礎演習」, 経済学部「基礎経済数学」, 経営学部「経営学入門」, 医学部「生命科学入門」, 工学部「体験型総合学習」, 農学部「食の倫理」, 海事科学部「海を学ぶ」などを実施した。</p> <p>・少人数教育として, 文学部, 国際文化学部, 発達科学部, 海事科学部において一年次向けの基礎ゼミの内容を充実して実施した。</p>	
<p>【7-2】</p> <p>・入学生及び各学年におけるガイダンスの在り方等について検討し, 学生が授業の選択を自主的かつ適切に行うことができるように工夫する。</p>	<p>【7-2-1】</p> <p>・外国語オリエンテーションや専修別ガイダンス, 履修アドバイザー制度など, 新入生及び進学生者のガイダンスを更に充実させ, 学生が適切に履修科目を決定することができるよう支援する。</p>	<p>・平成17年度に引き続き, 国際コミュニケーションセンターが中心となって, 新入生全員を対象とした「外国語オリエンテーション」を開催し, 外国語学習に関連したビデオの上映や各種資料の配付などにより, 詳細な履修指導を行った。</p> <p>・外国語オリエンテーションを発展させた企画として, 学生の英語学習への動機付けの向上を目指した「英語学習セミナー」を2回実施した。</p> <p>・文学部「専修別ガイダンス」, 国際文化学部「各講座の履修アドバイザーによる履修アドバイス」, 発達科学部「全学共通科目履修指導のための教務ガイダンス」の実施など, 履修支援</p>	

		<p>体制の充実を図った。</p> <ul style="list-style-type: none"> ・理学部及び農学部では、教員免許取得のためのガイダンスを実施した。 	
<p>【7-3】</p> <p>・カリキュラムの体系化を進め、学生が基礎的かつ専門的学力を高め、広範な知識を習得できる履修方法を検討するとともに、シラバスの電子化や公表の方法を全学的に改善する。</p>	<p>【7-3-1】</p> <p>・現代GP、魅力ある大学院教育イニシアティブ、地域医療等社会的ニーズに対応した医療人教育支援プログラム、大学教育の国際化推進プログラム等への積極的な取組などにより、学士課程全体のカリキュラムを見直し、その系統化を図るとともに、博士前期（修士）課程への接続を改善する。</p>	<ul style="list-style-type: none"> ・経済学部では、アドバンスコース対象の上級科目（学部・大学院共通授業科目）を履修可能とすることにより、学部から大学院レベルへとスムーズに教育目標を達成できる体制を整備した。さらに、経済学研究科のスキルアップコースについてもコア科目の一部に学部生の履修を認め、統計・計量的分析手法の段階的習得が可能となるように工夫した。 ・経営学部では、経営学入門、経営数学入門、市場経済入門、経営史入門の4科目を新たに入門科目として開講するとともに、専門授業科目の一部再編成、履修要件の見直し、専門授業科目の年次配当の新規設定を行った。 	
	<p>【7-3-2】</p> <p>・各学部のアドミッション・ポリシーに基づく学生受入れとカリキュラム体系の整合性を更に点検し、改善に努める。</p>	<ul style="list-style-type: none"> ・医学部医学科では、教育理念に基づき、医学倫理、生命科学及び英語等の外国語教育の重点的实施と、少人数による課題探求・問題解決型学習による医学専門教育を主体としたカリキュラム編成を行った。 ・大学教育推進機構では、平成18年度からの新カリキュラムにおいて、教養原論科目の大幅な見直しや外国語カリキュラムの変更・語学種の追加など、全学共通授業科目の改善・充実を図った。 	
	<p>【7-3-3】</p> <p>・平成18年度からの履修登録システムのWeb化の実施とともに、シラバスの記載事項・記載方法及び公表方法の充実を図り、また、シラバスの電子化に努める。</p>	<ul style="list-style-type: none"> ・全学的に平成18年度からWebによる履修登録を実施した。また、平成19年度からは英語による履修登録も可能とした。 ・国際文化学部では、Webで公開しているシラバスに平成19年度から成績評価の基準を明示することとした。 ・発達科学部では、Webに授業概要を掲載した。さらに、受講者限定で詳細な授業内容をWebに掲載することを検討した。 	
<p>【7-4】</p> <p>・フィールドワーク、実験・実習等の実践的な教育及び留学や海外インターンシップなど異文化体験を取り入れた教育体制を確立する。</p>	<p>【7-4-1】</p> <p>・外国語を使用した講義、演習、講演等の実践的な教育及び海外留学、インターンシップ制度を更に充実させる教育体制を推進する。</p>	<ul style="list-style-type: none"> ・国際文化学部では、留学生と日本人学生が共同で受講できるように、外国語を使用した講義を4科目開設し、更に外国語を使用した演習を実施した。 ・国際文化学部では、海外留学について他部局と共同で7校との大学間協定を提携し、学生の派遣先を拡充した。 ・法学部では、フランス語・ドイツ語等未履修外国語による文献講読クラスを開講するとともに、EU教育研究プログラムにおいて、フランス語・ドイツ語の語学特別コースを開講した。 ・神戸大学国際交流事業促進基金に基づく学生の海外派遣補助事業により海外協定校へ17名を派遣するとともに、神戸大学海外インターンシップにより5名の学生をシアトル及びパース 	

<p>[大学院] 【7-5】 ・研究者養成と高度専門職業人の養成に応じた体系的カリキュラムを提供する。</p>	<p>【7-5-1】 ・大学院生の個々のキャリア開発や進路希望の実現に適した体系的プログラムを提供するために、各研究科の理念に沿った講義科目の見直しに努める。</p>	<p>へ派遣した。</p> <ul style="list-style-type: none"> ・文学研究科では、研究科の改組に当たり研究者志望、専門職業人志望などの目的に適した「履修モデル」を専修ごとに作成した。 ・経済学研究科では、平成18年度から英語論文作成能力の向上のための演習を開講した。また、高度専門職業人の養成を目的とする専修コースにおいて、「スキルアップコース」を中心に、社会的ニーズの高い計量・統計的技能を体系的に学ぶカリキュラムの一層の充実を図った。 ・経営学研究科では、学生の研究能力の導入トレーニングを行うために、「統計的方法論特殊研究」を集中講義で特別開講し、プログラムの質的充実を図った。 ・医学系研究科では、履修コースを基礎臨床融合医学教育コースと高度臨床専門教育コースに改め、優れた研究者養成コース及び優れた研究能力を持つ臨床医養成コースの目的に応じたカリキュラムに改善した。 	
<p>【7-6】 ・外国語による授業を適切に導入することや、学生に外国語論文の作成、国際共同研究や研究会への参加及び発表等を行わせるなど、国際化に対応しうる能力の育成のためのカリキュラムを拡充する。</p>	<p>【7-6-1】 ・外国人研究者による講義や研究指導及び外部資金等により海外での研究会への学生の派遣等を行うなど、国際化に対応できる能力の育成のためのカリキュラムの拡充に努める。</p>	<p>・文化学研究科では、3名の指導教員（うち1名は他専攻）を連携させることで、学位取得に向けた論文指導体制を強化した。</p> <p>・経営学研究科では、既存の単位互換制度は維持しつつ、英国クランフィールド大学と短期集中講義を利用して相互に単位認定を行う制度を実施した。また、インターンシップについては、現在、専門職大学院で行っているフィールド調査研究の効果が非常に高く、プロジェクト実習の形態が現状では有効であることから、当面、保留することとした。</p> <ul style="list-style-type: none"> ・文学研究科では、学生の海外への視野の拡大を促すため外国人教員による授業や留学生との交流会を行った。さらに学生の海外経験とコミュニケーション能力を向上させるため、協定校との学生の交流を促進するとともに、海港都市センターの実施する台湾でのセミナーなどに参加させた。 ・経済学研究科では、六甲フォーラム（教員と学生を対象とした研究発表会）やEUIJ関西の各種プログラムに海外研究者を招へいした。 ・経営学部・経営学研究科では、学部レベルで英語による講義（Taught in English）を2科目開設するとともに、博士前期課程レベルでも交換留学生及び日本人大学院生を対象とした英語による講義を3科目開設した。 ・遺伝子実験センターでは、21世紀COEプログラム予算を活用し、招へい外国人研究者による英語での研究指導を実施するとともに、国際シンポジウムを開催し、高度な実践教育を行った。 	

		<ul style="list-style-type: none"> ・分子フォトサイエンス研究センターでは、大学院生の海外での研究集会への参加の支援を行った。また、ロシア、フランス、ポーランドの教員との国際共同研究、外国人研究者の講演、セミナーを通じて国際的な研究環境を経験させた。 	
<p>【7-7】 ・社会人と留学生に対するカリキュラムの整備を進める。</p>	<p>【7-7-1】 ・社会人学生に対するカリキュラム等の整備、拡充及び5時限での開講や夜間、休日開講等授業時限の設定について更に検討を進める。</p>	<ul style="list-style-type: none"> ・総合人間科学研究科では、社会人と留学生に対するカリキュラムの改正の検討を行った。 ・経済学研究科では、高度専門職業人の養成を目的とする専修コースにおいて、「スキルアップコース」を中心に、社会的ニーズの高い計量・統計的技能を体系的に学ぶカリキュラムを一層充実させた。また、土曜日における同一時間帯の開講科目の複数化、ニーズのある講義科目の夏季休業中の開講により受講の便宜を図った。社会人大大学院生の研究環境（研究室など）については、要求を踏まえて更に充実させた。 	
	<p>【7-7-2】 ・平成17年度に引き続き、留学生に対する日本語教育のカリキュラム等の見直しとして、交換留学生に提供するカリキュラムの検討を行う。</p>	<ul style="list-style-type: none"> ・人文学研究科への改組に当たって、一般学生、留学生、社会人に対応した初歩的な教育内容をカリキュラムに組み入れた。 ・文化学研究科では、留学生の学位論文執筆の際、日本人学生によるサポート制度を導入した。 ・国際文化学部では、留学生と日本人学生が共同で受講できるように、外国語を使用した講義を4科目開設し、更に外国語を使用した演習を実施した。 ・経済学研究科では、留学生の博士論文完成のために指導教員のみならず、六甲フォーラム（教員と学生を対象とした研究発表会）を通じて関連分野等の研究科教員による集団指導を行う体制にした。 ・経営学部・経営学研究科では、留学生に対し「基礎研究」の履修を推奨するとともに、日本語能力が十分でない海外提携大学からの交換留学生に対して英語による授業を5科目設定した。 ・医学系研究科では、留学生用日本語コースの開設や外国人留学生のための英語による特別コースを開設した。 ・留学生センターでは、交換留学生の受入れ増加に伴い、カリキュラムを改善し、初級日本語の授業科目を創設した。 	
<p>【7-8】 ・学位取得のための資格や論文の作成プロセス等について計画的な指導を行う。</p>	<p>【7-8-1】 ・学位取得のための論文作成プロセスについて、学生が確実に論文作成ができるよう、「魅力ある大学院教育」イニシアティブなどにより、より系統的で計画的な指導を行う。</p>	<ul style="list-style-type: none"> ・文化学研究科では、博士後期課程の入試の出願に際し、研究計画書の提出を求めた。また、修業年限内の学位取得を促進するため、年次ごとの学修プロセスを明確にした。 ・法学研究科では、文部科学省「魅力ある大学院教育」イニシアティブに採択され、政治学専攻における大学院生が企画したシンポジウムや講演会を実施することにより、研究者養成機能を強化した。 ・経済学研究科では、文部科学省「魅力ある大学院教育」イニシアティブに採択されたことにより、六甲フォーラム（教員と 	

		<p>学生を対象とした研究発表会)を中心としたスキルアップコースによる博士前期課程での大学院教育を強化し、学位授与においても着実に成果を上げた。</p> <ul style="list-style-type: none"> ・経営学研究科では、文部科学省「魅力ある大学院教育」イニシアティブ及び法科大学院等専門職大学院教育推進プログラムの採択を契機に、博士前期課程の基礎的科目を充実した。(フォローアップセッションの実験的導入)また、博士前期・後期課程を通じて、国際的査読付き雑誌に採用された執筆者による論文執筆指導を目的とする特別講義、米英の大学教員を招いての集中講義、論文発表の個別指導を行った。さらに、専門職学位課程では、海外提携大学院との相互履修及びプロジェクト実習を整備した。 	
<p>【8】 適切な成績評価等の実施に関する具体的方策</p> <p>【8-1】 ・多元的な評価方法を取り入れて、シラバスに授業の達成目標と評価基準を明記するとともに、GPA制度(授業ごとの成績を5段階で評価し、単位当たりの平均を出して学生を評価する方法)の導入の可能性や成績評価方法の検討を進める。</p>	<p>【8-1-1】 ・授業概要に授業のテーマと目標、成績評価方法を明記し、授業概要の更なる改善に努め、また、GPA制度(授業ごとの成績を5段階で評価し、単位当たりの平均を出して学生を評価する方法)導入の可能性及び多元的な成績評価方法について更に検討を進める。</p>	<ul style="list-style-type: none"> ・法学研究科では、各科目の成績評価の結果を教授会において継続的に公表した。法科大学院においては、厳正な成績評価基準の遵守を徹底した。 ・経済学部では、シラバスで成績評価方法を明示した。採点基準の透明化に関し、FD小委員会で検討を開始した。 ・経済学部では、「履修前後の関連科目」、「履修上の注意」、「学生へのメッセージ」及び「前回の授業アンケートに基づく改善・工夫」の項目をシラバスに掲載した。 ・経営学研究科、国際協力研究科及び大学教育推進機構では、GPA制度の導入について検討を行った。 ・理学部では、授業要覧に「テーマと目標」とした項目を設けて授業の達成目標を掲載した。 ・医学部保健学科、国際協力研究科及び大学教育推進機構では、授業の達成目標と成績評価基準をシラバスに明記した。 	

大学の教育研究等の質の向上
 (1) 教育に関する目標
 教育の実施体制等に関する目標

中期目標	<p>適切な教職員の配置等</p> <ul style="list-style-type: none"> 平成18年度以降における全学共通教育の抜本的改革の一環として、全学共通教育の実施体制を見直す。 <p>適切なTAの配置等</p> <ul style="list-style-type: none"> TAを効率的、効果的に活用する体制を整える。 <p>教育設備、図書館、情報ネットワーク等の活用と整備</p> <ul style="list-style-type: none"> 全学共通教育の実施に必要な機能（講義室、実験室、教育機器室など）を拡充整備する。 <p>専門教育の環境を改善する。</p> <p>教材、学習指導法等に関する研究開発及びFD等</p> <ul style="list-style-type: none"> 授業の性質に応じた適切な指導法の開発・改善を目指す。 FD（授業法の改善活動）を全学的課題と位置付け、取組の充実を図る。
------	---

中期計画	年度計画	計画の進捗状況等	
<p>【9】 適切な教職員の配置等に関する具体的方策</p> <p>【9-1】</p> <ul style="list-style-type: none"> 平成18年度を目途に、全学共通授業科目担当の原則を明確にし、全学で責任をもった実施体制を実現する。 	<ul style="list-style-type: none"> 平成18年度計画はなし 		
<p>【10】 適切なTAの配置等に関する具体的方策</p> <p>【10-1】</p> <ul style="list-style-type: none"> TAの担当すべき業務について整理するとともに、活用方法を評価し、併せてTA個々の資質の向上を図る。 	<p>【10-1-1】</p> <ul style="list-style-type: none"> TAの効率的な活用を図ることを目的とした全学的な要項に基づき、TAの効果的な活用を図るとともに、TAの資質向上についての具体的な方策を検討する。 <p>【10-1-2】</p> <ul style="list-style-type: none"> 大学教育推進機構は、TAに関する全学的な要項に基づき、TAの研修やTAを活用するチュートリアル・システムの導入について検討を 	<ul style="list-style-type: none"> 経済学研究科では、必修科目、コア科目及び情報関連科目に対してTAを重点的に配置した。 経営学研究科では、プロジェクト実習及びプロジェクト研究で、TAを各プロジェクトに参加させ、講義や演習を補完する体制を執った。 医学系研究科では、TA資格を持つ大学院生に、教員の補助としてBSL（Bed Side Learning）や若手医師を対象とした少人数教育及び体験型学習の指導等を担当させた。 	
		<ul style="list-style-type: none"> 全学共通教育部において、TAについては、実験、実習に関わるすべての教育部会において年度当初にTAオリエンテーションを実施するとともに、担当教員及び教務職員が研修指導に当たった。 	

	行う。	<ul style="list-style-type: none"> ・物理学教育部会では実質的なチュートリアル・システムを後期から実施した。 ・チュートリアル・システムの全面的な導入については、当面見送ることとした。 	
<p>【11】 教育設備，図書館，情報ネットワーク等の活用・整備の具体的方策</p> <p>【11-1】 ・全学共通教育等の実施に必要な図書館機能を整備するとともに，教養・専門図書，映像音響資料等の学生用資料を充実させる。</p>	<p>【11-1-1】 ・学生の自学自習環境の改善を進めるため，附属図書館において開架図書室や空調設備などの計画的な整備を図る。</p>	<ul style="list-style-type: none"> ・附属図書館各館室の学習環境の改善を進めた。主要なものは以下のとおりである。 <p>ハンドル式集密書架増設（人間科学図書館），自動貸出装置の更新（保健科学図書室，総合図書館），マイクロリタープリンターの更新（人文科学図書館），ブックディテクションシステムの更新（保健科学図書室），閲覧机・椅子の増設・更新（総合図書館，人間科学図書館，医学分館，海事科学分館），照明器具の増設・更新（自然科学系図書館，人間科学図書館），館内放送設備の更新（自然科学系図書館），入館管理装置制御システム及び電動集密書架センサーの更新（医学分館），閲覧室に網戸取付（社会科学系図書館），ブラインドの設置（自然科学系図書館），非常口ドアの改修（保健科学図書室），利用者用荷物ロッカーの更新（人文科学図書館）</p>	
<p>【11-2】 ・少人数講義室，演習室，学生学習室を増やし，情報機器・視聴覚機器やマルチメディア機器等を設置した教室の増設を図る。</p>	<p>【11-2-1】 ・平成18・19年度に予定している農学部学舎改修の計画に伴う改修及び情報ネットワーク基盤等の整備を図る。</p>	<ul style="list-style-type: none"> ・全体計画である「学生用資料整備計画大綱」に基づき，各館室の図書委員会が整備計画を立案・実施し，学生用資料の充実を図った。（平成18年度図書館学生用資料費：63,000千円） ・平成17年度に整備した学生用図書に対する選定の評価も実施した。 	
<p>【11-3】 ・IT化に対応し，各部署，教員のホームページを充実するとともに，教育に</p>	<p>【11-3-1】 ・平成17年度に引き続き，各部署に必要な項目と形式の統一を図るなど各部署のホームページを一層充実</p>	<ul style="list-style-type: none"> ・農学部学舎改修 期（研究棟）工事により，実験室の環境改善を図り，全室にネットワーク基盤を整備した。また，他学部等においても実験室・実習室の整備と教室等へプロジェクタやLANコンセントを整備するなど教育設備の充実を図った。 ・外国語教育の環境の充実を図るため，CALL教室を1室増設（合計3教室，PC150台）した。 	
		<ul style="list-style-type: none"> ・各部署ホームページの必要な項目を最低限統一するため，部署ホームページ実務担当者連絡会，広報室会議，広報委員会を開催し，基本方針を作成した。 	

<p>におけるITの利用を促進し、教育効果を高める。</p>	<p>する。</p> <ul style="list-style-type: none"> ・平成17年度に整備された多数の情報機器の活用を促進する。また、平成18年4月からWeb化する教務システムの運用により、履修登録等の学生サービスの向上を図るとともに、教員が行う成績入力作業の効率化も図る。 	<ul style="list-style-type: none"> ・情報教育用端末1,215台を、各部局等の授業や実習、学生の自習に活用した。また、全端末に多言語対応の操作環境を提供した。 ・平成18年度から運用を始めた教務情報システムにおいて、学生のWeb上での履修登録、成績確認、また、教員のWeb上での成績入力を可能とし、利便性の向上、効率化、ペーパーレス化を図った。さらに、学生授業評価アンケートWeb機能を追加し、教育の質の向上を図るためにアンケートを実施した。 	
<p>【12】 教材、学習指導法等に関する研究開発及びFDに関する具体的方策 【12-1】 ・教員相互の授業参観等を平成16年度から試験的に導入し、その経験を踏まえて適切な導入方法を定める。</p>	<p>【12-1-1】 ・教員相互の授業参観を更に拡充し、制度としての確立に向け検討を行う。</p>	<ul style="list-style-type: none"> ・国際文化学部及び法学部では、平成17年度に引き続いて相互授業参観を実施し、その効果について検討した。 ・国際コミュニケーションセンターでは、相互授業参観を実施した。その後、検討会において出た評価意見をフィードバックし、改善の方策について討論を行った。また、メルボルン大学高等教育センターから講師を招き、ピア・レビューに関する講演会と討論会を実施した。 ・留学生センターでは、公開授業週間を設け、総合日本語コースの授業科目について、非常勤講師も含めたピア・レビューによる教員相互の授業評価を実施した。 	
<p>【12-2】 ・教育内容・方法の改善と開発を目的として全学的規模でのFD研修会を充実させる。</p>	<p>【12-2-1】 ・教員の相互授業参観の在り方について検討するとともに、教育方法の改善を目指した授業改善ハンドブックの作成やファカルティセミナー、FD講演会、研究会の開催など、FDを促進する。</p>	<ul style="list-style-type: none"> ・FD講演会、研究会やセミナーについては、8部局（国際文化学部、発達科学部、法学研究科、経済学研究科、経営学研究科、医学系研究科、海事科学部、国際コミュニケーションセンター）で開催し、教育手法や教材など、授業改善に関する報告や討論を行った。 ・授業改善を目指して、平成18年度からすべての全学共通授業科目について、学生授業評価（自由記述を含む。）のフィードバックを踏まえた「授業の振り返り」を「授業記録」として担当教員が作成し、機構ホームページで公開した。 ・大学教育推進機構では、授業改善のためのハンドブックとして、「教員FDマニュアル」を作成し、機構ホームページに公開した。 ・留学生センターでは、留学生に対する日本語の語彙指導用の教材を開発し、刊行した。 	

大学の教育研究等の質の向上
 (1) 教育に関する目標
 教育活動の評価及び教育の成果・効果の検証に関する目標

中期目標	教育活動の評価及び評価結果を質の改善につなげる目標 ・教員の教育に対する意識改革，教育内容と方法に関する改善を積極的に推進する方策を策定する。 教育の成果と効果の検証 ・全学共通教育の実施体制の変更と拡充に伴う教育効果を検証する。 ・教育の成果と効果を質的かつ量的に把握するシステムの策定など，評価体制の整備，確立を目指す。 ・専門職大学院修了者の活動状況を調査検討し，高度専門職業人養成の理念と達成度を点検する。 ・各研究科においては，教育の目標とその達成度について検証する。 卒業後の進路等 ・基礎的かつ応用的な知識を身に付け，実践的な行動力を備え，社会に貢献できる有為な人材を多方面の職域に送り出す。
------	---

中期計画	年度計画	計画の進捗状況等	
<p>【13】 教育活動の評価及び評価結果を質の改善につなげる目標を達成するための具体的方策</p> <p>【13-1】 ・「全学評価組織」並びに各部局の「評価委員会」（詳細は を参照）において，全学共通教育並びに各部局の教育の状況について学生による授業評価を始めとする多面的な評価を行う。</p>	<p>【13-1-1】 ・全学共通項目での教育評価を実施するとともに，教育評価体制を含めた全学体制を整備する。</p>	<p>・教育担当理事の下に関係部署担当者を構成員とするワーキング・グループを立ち上げ，全学授業評価アンケート，卒業生アンケート（新卒者及び既卒者），就職先機関アンケートの実施方法について検討を行い，平成18年度後期に実施した。 ・特に，学生授業評価アンケートについては，各部局で行っていた項目を精査し，全学共通項目として定めるとともに，Webシステムを活用して実施した。</p>	
	<p>【13-1-2】 ・教職課程に係る講義開講に伴う諸業務や全学集中開講の在り方については，発達科学部以外の学部における講義科目の講義開講に伴う関連業務を学務部に一元化する実施方法を踏まえて，引き続き検討を行う。</p>	<p>・教職課程の「教職に関する科目」の諸業務に関して，発達科学部の学生については当該学部で実施し，その他の学部の学生については学務部学務課において実施した。また，非常勤講師任用事務手続きについても学務部学務課で一元的に実施できるよう検討した。</p>	
	<p>【13-1-3】 ・カリキュラム体系の見直しや教育実施体制の改善のため，授業評価アンケート等により教育効果を検証し，教育活動の点検評価を実施する。</p>	<p>・平成18年度前期の学生による授業評価を各部局において実施し，自己評価及び外部評価時に教育効果を検証した。 ・平成18年度後期からの授業評価については，全学共通項目の他，学部・学科・教員毎の項目等も追加できるようにし，一部の部局を除きWebシステムを活用して実施した。</p>	

<p>【13-2】 ・これらの評価結果の内容を、教育改善を進めるための諸施策並びに必要な担当者や財源の配分に反映させる。</p>	<p>【13-2-1】 ・評価結果の諸施策や財源配分への反映については、海外事例を調査・研究し、その結果を役員会で報告し、全学的に検討を進める。</p>	<p>・マードック大学（オーストラリア）、香港大学（中国）及びWHU大学（ドイツ）における教育改善のための諸施策や資源配分に関する事例の調査・研究を行い、その結果を役員会で報告した。 ・国内では、長崎大学、九州大学における教員評価（特に教育活動）に基づく資源配分について、調査・研究を行った。</p>	
<p>【14】 教育の成果と効果の検証に関する具体的方策 【14-1】 ・全学共通教育の実施体制変更前後の履修結果を分析し、実施体制の改善を進める。</p>	<p>【14-1-1】 ・平成18年度から実施する全学共通教育の新体制について問題点等を分析するとともに、全学で責任を持った実施体制の充実に努める。</p>	<p>・新カリキュラムによる全学共通教育の実施を含めた問題点の把握方法について評価・FD専門委員会で検討した結果、各教育部会単位で点検・評価を行うこととし、各教育部会からの点検・評価結果を報告書として取りまとめた。</p>	
<p>【14-2】 ・全学的に教育活動に関する評価基準を策定し、教育の質の改善を図る。</p>	<p>【14-2-1】 ・教育の質の改善を図るために、博士論文指導の実態アンケートや学生による授業評価等を実施し、教育活動に関する評価基準の策定に向けて更に検討を行う。</p>	<p>・文学部・文学研究科・文化科学研究科では、機関別認証評価の評価基準などを参考に、教育活動ワーキング・グループを中心に検討し、評価基準を策定した。また、策定した評価基準に基づく評価結果を年次報告書にまとめた。 ・国際協力研究科では、平成18年度後期からのWebによる授業評価アンケートの実施に伴い、独自の「評価表」の項目を見直すこととした。 ・工学部では、教員の教育研究に関するCapacity Development（力量開発）を目的とした評価項目、評価基準について検討を行い、評価項目基準案を策定した。</p>	
<p>【14-3】 ・平成18年度までに、卒業生・修了生の活動について、進路・就職先、同窓会を含む各界からの意見聴取の方法を早期に策定し、授業の改善を図る。</p>	<p>【14-3-1】 ・授業の改善を図るため、更に卒業生・修了生の就職先、同窓会を含む各界からの意見を聴取する体制を構築する。</p>	<p>・「第1回神戸大学ホームカミングデイ」において、卒業（修了）生にアンケート調査を実施した。また、卒業時アンケート、就職先機関へのアンケートを実施した。 ・海事科学部では、平成17年度に実施した過去5年間の卒業生を対象としたアンケート結果について、インターンシップ・就職対策部会で取りまとめて分析し、次年度以降のフィードバック方法等について検討した。 ・その他の部局においても卒業（修了）生の動向調査や各界に対して、意見の聴取等について調査・検討を行った。</p>	
<p>【14-4】 ・専門職大学院については、修了後の国家試験の合格率や進路の調査を行い、</p>	<p>・平成18年度計画はなし</p>		

その改善を図るとともに、新たな専門職大学院の設置の参考にする。			
<p>【14-5】</p> <p>・大学院教育の成果については、学位授与実績や修了生の進路状況などを点検し、問題があれば改善する。</p>	<p>【14-5-1】</p> <p>・大学院教育の成果について、学位授与実績や修了生の進路状況などを点検、調査し、問題点の抽出を行う。</p>	<p>・法学研究科、経営学研究科、医学系研究科及び総合人間科学研究科では、各部署の関係委員会において、学位授与実績や修了生の進路状況などを点検し、問題点の有無について調査を実施した。</p> <p>・文化科学研究科では、標準修業年限で学位を取得させるための指導強化と学修プロセスの明確化について検討を加え、大学院改組に当たって、推進策を具体的に盛り込んだ。</p> <p>・国際協力研究科では、国際機関・援助実施機関・国際NGO等で、論文執筆のために休学して働く在学生や修了生の現況調査を3年に1度行うこととした。また、YLPについて、帰国後の状況に関するアンケートを全修了生を対象に行った。</p>	
<p>【15】</p> <p>卒業後の進路等に関する具体的方策</p> <p>【15-1】</p> <p>・各学部の理念と目標に基づく専門的知識と活動能力を備えた人材及び各種の認定資格(司法修習生、公認会計士、技術士教育など)を取得できる人材を養成する。</p>	<p>【15-1-1】</p> <p>・各学部の理念と目標に基づく専門的知識と活動能力を備えた人材養成、各種の認定資格を取得できる人材養成のため、新たな資格認定取得も含め、必要な授業科目の編成に更に努める。</p>	<p>・工学部建設学科土木コースでは、理念と目標に基づく人材養成等のために必要な授業科目の編成がなされているかを確認するため、JABEE本審査を受審した。建築コースでは改組後の建築学科として平成20年度を受審に向け準備中である。また、他学科についても、受審を検討中であり、必要な授業科目を編成するよう努めた。</p> <p>・医学部医学科では、理念と目標に基づき転換教育科目、チュートリアル教育の充実等のカリキュラム改正を行った。</p>	
<p>【15-2】</p> <p>・大学院においては、各領域において専門性を身に付けた人材、自立的研究者及び国際水準の研究者などを養成する。</p>	<p>【15-2-1】</p> <p>・ワークショップ、フォーラム等への参加やRA・ポスドクへの採用等により、各領域において専門性を身に付けた人材、国際的に通用する研究者などの養成に更に努める。</p>	<p>・経済学研究科では、六甲フォーラム(教員と学生を対象にした研究発表会)等における著名な国内外の招へい研究者による講演、計量経済研究会等における学内外の研究者の報告を通じて、大学院生の研究促進に役立てた。</p> <p>・国際協力研究科では、以下の取組を通じて、国際的に通用する研究者等の養成に努めた。</p> <p>博士号取得者を学術推進研究員に採用し、海外調査を担当させた。</p> <p>研究科が発行するワーキング・ペーパーに助手や研究員など若手研究者の研究業績も掲載し、学術雑誌等への掲載前の研究内容を公開することによって、研究科内外からの指導・助言を得る機会を設けた。</p> <p>海外におけるインターンシップ受け入れ先として、今年度新たに14機関と協定を締結した。</p> <p>「魅力ある大学院教育」イニシアティブ事業の一環として、インターンシップ先を確保するため、特命助手を海外に派遣した。</p>	

・連携創造本部では、経営学基礎知識、ビジネスプラン作成演習、実務家による体験談などで構成される技術経営（MOT）講座を企画し、理工系学生を中心とする学生向けに平成18年度後期から開講した。

大学の教育研究等の質の向上
 (1) 教育に関する目標
 学生への支援に関する目標

中期目標	<ul style="list-style-type: none"> 学生への学習支援 学生への多様なニーズに即応できる履修及び進路に関する相談体制を整備する。 学生への生活支援 学生が豊かな学生生活を送るための環境を整備し、きめ細やかな支援を行う。 社会人、留学生に対する支援 社会人への支援方策、留学生への支援方策を整備する。 保護者との連携強化 保護者との連携強化の方策を整備する。
------	--

中期計画	年度計画	計画の進捗状況等	
<p>【16】 学習相談、助言及び支援の組織的対応に関する具体的方策</p> <p>【16-1】 各研究科、学部の実情に即して、オフィスアワー制度や学生担任制や学習の助言教員制度を確立し、きめ細やかな履修指導を行う。</p>	<p>【16-1-1】 平成17年度に引き続き、オフィスアワー制度や学生担任制の実状の点検等を行い、学習の助言制度について改善を図る。</p>	<ul style="list-style-type: none"> オフィスアワー制度は、全部局において行っており、学生への周知方法は、「授業要覧」、「シラバス」、「掲示」等によっているが、「学生便覧」に教員のメールアドレスを記載することなどにより、学生からの各種相談に対応した。 国際協力研究科では、指導教員の選択を十分に検討する機会を提供するため、各教員が、入試説明会、合格者オリエンテーションにおいて、入学後の研究指導及び研究テーマの選定について個別に相談に応じた。 遺伝子実験センターでは、21世紀COEプログラム活動の一環である「ワークスタディ」制度を活用して学部1・2年生をアルバイト雇用し、簡単な研究補助作業をさせることにより、早い段階での研究室体験を提供した。 	
	<p>【16-1-2】 各研究科、学部の実状に即して、きめ細やかな履修指導を行うため、学生の意見・要望を反映させるシステムについて改善を図る。</p>	<ul style="list-style-type: none"> 発達科学部では、学生便覧への全教員のメールアドレスの掲載及びオフィスアワーの利用等を通じて、学生との連絡体制を整備した。 大学教育推進機構では、数学教育部会においては学習指導室に教員が常駐し、また、物理学教育部会においては実験の後やレポート提出時に質問を受け付けるなど、新高校教育課程を経た入学生に対する学習支援体制を整備拡充した。 国際コミュニケーションセンターでは、専任教員全員で分担してランゲージ・ハブ室に常駐し、外国語の学習相談等に対応した。 	

<p>【16-2】 ・附属図書館においては、資料提供や情報検索などのサービスの迅速化と高度化を図るとともに、情報教育を積極的に支援する。</p>	<p>【16-2-1】 ・附属図書館は、情報リテラシー教育を支援するため、新入生・学部進学生・大学院学生の各段階や専門分野を考慮したきめ細かなガイダンスを実施する。</p>	<p>・附属図書館では、平成17年度に引き続き、1年次必修科目「情報基礎」の1/3コマを用いて図書館サービスの概説を担当した。(計25回、受講者数約2,800名)また、各種ガイダンス及び操作説明会等を開催した。(計61回、受講者数335名) ・学習用Web資料の導入に伴い、これらを使いやすくまとめたWeb版「便利帳ア・ラ・カルト for Student」を作成し提供した。また、学生用の図書館利用案内を、これまでの冊子版からより携帯しやすいリーフレット版に全面改訂し、全学版及び各館室版を作成し配布した。</p>	
	<p>【16-2-2】 ・附属図書館における、図書目録遡及入力の一層の推進、開館時間延長、休日開館の拡大など、サービスの向上を図る。</p>	<p>・平成18年度も図書目録遡及入力事業を継続し、当初計画の38,000冊を超える49,927冊の入力を達成した。内訳は以下のとおりである。 研究所図書館洋書(15,025冊) 国際文化学図書館、人文科学図書館及び自然科学系図書館(26,592冊(平成19年3月末時点の数値)) その他研究室返却資料等(8,310冊(平成19年3月末時点の数値)) ・時間外開館の利用動向、利用者アンケートの分析等に基づき、平成18年度当初から平日夜間及び土日開館時間を延長した。 ・平日夜間開館は、総合・国際文化学図書館、社会科学系図書館及び自然科学系図書館の3館で21:30まで延長。土曜開館は、7館室で10:00~18:00に延長。日曜開館は、社会科学系図書館で11:00~18:00に延長。</p>	
<p>【17】 就職支援等に関する具体的方策 【17-1】 ・全学規模の就職支援室(仮称)を設置し、相談室と各部局の就職支援組織及び同窓会を連携させた就職・進路ネットワークを構築する。</p>	<p>【17-1-1】 ・就職支援事業の充実、各部局就職支援組織、同窓会等との連携強化、キャリアサポートシステムの一層の充実を図るとともに、キャリア教育科目の早期開講に向け継続的に検討を進める。</p>	<p>・就職支援室では、各部局の就職支援組織、同窓会、神戸大学東京オフィス、学内外の就職支援団体等とのネットワークを強化しながら、多彩な就職支援行事の開催や就職相談など、キャリアサポートシステムの一層の充実を図った。 ・全学の1年生対象のキャリア科目「総合科目」を開講し、毎年度継続して開講することとした。</p>	
	<p>【17-1-2】 ・就職支援室と連携し、東京オフィスにおいて、首都圏における学生の就職活動の支援を一層強化する。</p>	<p>・神戸大学東京オフィスでは、各部局で開催された就職ガイダンス及び就職セミナーの際に、首都圏での就職活動の拠点として当該オフィスが利用できることを紹介し活用を呼び掛けた。 ・学生の首都圏における就職支援相談や卒業生に対する転職相</p>	

		<p>談を行うとともに、就職指導関係のセミナーにも参加し企業担当者とのつながりを強化した。</p>	
<p>【17-2】 ・インターンシップ受け入れ企業等との連携強化を図る。</p>	<p>【17-2-1】 ・インターンシップの実施に関する調査を継続させ、受入れ企業等の開拓を進めるとともに、更なる連携強化を図る。</p>	<p>・各部局におけるインターンシップの実施状況を調査を引き続き行うとともに、各企業等に対するアンケート調査により、受入れ企業等の開拓、連携を図った。また、大学ホームページの「インターンシップ情報」に募集案内を掲載することにより、インターンシップの実施企業等の情報提供を充実させた。</p>	
<p>【18】 居住環境の整備に関する具体的方策 【18-1】 ・学生寮を学生の志向に合った住環境として計画的に整備する。</p>	<p>【18-1-1】 ・学生寮の居住環境を改善するため、改修に伴う収容定員、宿舍機能の再編、移行計画の立案などについて検討を行う。</p>	<p>・学生委員協議会において平成16年度策定の「学生宿舍の基本的なあり方」を一部修正し、学生寮の居住環境を改善するために収容定員、宿舍機能の再編、移行計画の立案等について検討を行い、入寮定員を従来約1,150名から約900名とした。 ・具体的には、施設部と学務部との協議の上、住吉寮(2人部屋)・女子寮(4人部屋)を8年間の年次計画で個室化への改修計画を決定した。また、耐震補強工事を行い、1ユニット4個室の学生寮へ再編する計画を策定した。この計画に基づき、平成18年度は住吉寮北寮3階・4階の32室を個室に改修した。なお、国維寮は平成21年度以降に、寄宿料を償還財源として銀行からの借入金により整備していくことを検討した。</p>	
<p>【19】 キャンパス環境の整備拡充に関する具体的方策 【19-1】 ・福利施設(食堂・売店等)を、利便性に富む「食の空間」と「憩の空間」を兼備する「ゆとりある施設」へ整備拡充する。</p>	<p>【19-1-1】 ・平成17年度に引き続き、福利施設(食堂・売店等)を整備拡充するため、学生生活実態調査の結果を踏まえ、コンビニ等外部民間企業導入も見据えたキャンパスアメニティ向上に向け、改善策を検討する。</p>	<p>・学生生活実態調査における要望事項であった六甲台南食堂の拡張改修工事を行い、狭隘であった食堂ホールを拡張した。 ・福利施設の更なる利便性・サービスの充実を目指し、学内へのコンビニエンス・ストア導入に向けて運営事業者の公募・選定を行い、工学会館(学内の福利施設)1階及び鶴甲第1団地へのコンビニエンス・ストアの設置を決定した。</p>	
<p>【20】 生活相談及び健康相談に関する具体的方策 【20-1】 ・保健管理センターの「こころの健康相談」、「からだの健康相談」及び学生センター「学生なんでも相談</p>	<p>【20-1-1】 ・保健管理センター職員(医師・看護師)、カウンセラー及び学務部職員との定期的な連絡会を開催し、「からだの健康相談」や「こころの</p>	<p>・保健管理センターでは「大学として取り組むべき諸問題」について、関係委員会等(ハラスメント・アドバイザーボード、ハラスメント防止委員会、学生委員協議会、安全衛生委員会など)と連携の上、ハラスメント事例に対する適切かつ円滑</p>	

室」と各部局の学生相談担当者との連携を密にする。	健康相談」の相談者の視点から明らかとなった「大学として取り組むべき諸問題」の解決に向け、各学部の保健委員会委員、保健管理センター運営委員会委員及び学生委員協議会委員等と連携の上、方策を講じる。	な解決を図るとともに、A E D設置施設の拡充等の方策を講じた。
	<p>【20-1-2】</p> <ul style="list-style-type: none"> ・老朽化に加えて容量不足を来している現在の統計処理システム（MS-DOS仕様）の刷新を図るとともに、日常の健康相談（「からだの健康相談」、「こころの健康相談」）や保健指導をよりの確かつ迅速に行えるようにするため、健康相談等の記録のデータベース化を図り、健康診断管理システムとのリンクも可能として、保健管理上の問題点の把握に努め、利用者のサービス向上に努めることを検討する。 	<ul style="list-style-type: none"> ・健康相談等の記録のデータベース化、それに伴うよりの確かつ迅速な健康相談や保健指導の実施、健康診断管理システムとのリンクに基づく保健管理上の問題点の速やかな総合的把握等による利用者サービスの向上及び予約受付業務・統計業務の効率化、を目的として健康相談管理システムを導入した。（平成19年4月から稼動）
	<p>【20-1-3】</p> <ul style="list-style-type: none"> ・学生や教職員を対象とした「心身の健康管理」や「心身の健康を病む学生・教職員の現状や対応策」などについての研修会を実施する。 	<ul style="list-style-type: none"> ・保健管理センターでは、エイズ講習会、新規採用者研修会、安全週間における研修会、国際文化学部・文学部・工学部情報知能学科からの要請に応じたメンタルヘルスに関する研修会等を実施した。
	<p>【20-1-4】</p> <ul style="list-style-type: none"> ・健康診断や健康相談を通じた早期発見・早期治療の医学を更に進め、予防医学の重要性から国のかかげるtotal health promotion planの実践に向けて、保健管理センターを発展させ、総合的な健康増進を目指すセンターの設置について検討する。 ・すべてのキャンパスの学生の「心身の健康増進」のため、健康診断、健康相談、保健指導を含めた保健管理サービスの推進を図る。 	<ul style="list-style-type: none"> ・有所見者のみならず、健常者の疾病予防や健康増進も目指す総合的なセンターの構想について、他大学や民間企業の状況調査及び情報収集を行い、T H P（Total Health-promotion Plan）の実践を可能とする施設の実現に向けて、施設部と具体的な検討を開始した。 ・各キャンパスにおいて学生健康診断及び再検査をはじめとする事後措置を実施するとともに、来所のみならず電話や手紙による健康相談にも応じ、各学部・研究科の窓口とも連携の上、学生の保健管理サービスの向上を図った。
	<p>【20-1-5】</p> <ul style="list-style-type: none"> ・ハラスメントに関する相談員のスキルアップを目的とした研修会及び教職員・学生に対する啓蒙活動を実施する。 	<ul style="list-style-type: none"> ・ハラスメントの被害解決の流れ図や具体的な事例を記載したリーフレット「ハラスメントの防止に向けて」を作成・配布し、職員・学生の意識改革に努めた。 ・上記リーフレットと同一内容を平成19年度から「学生生活案内」にも掲載し、新入生に対する啓蒙に努めることとした。

<p>【21】 経済的支援に関する具体的方策</p> <p>【21-1】 ・奨学金情報を学生に周知するとともに、優秀な学生について経済的支援を行うことを検討する。</p>	<p>【21-1-1】 ・経済的困難を抱える学業成績優秀者に対する授業料免除制度の在り方の検討，突発的自然災害罹災による授業料納付困難者に対する「特別免除制度」の導入等について検討を行う。</p>	<p>・学業成績優秀者等への授業料免除制度の導入は授業料免除枠（授業料収入予定額の5.8%）外で実施することとした。そのための財源確保が最重要課題になるので今後，他大学の財源に関する情報を収集し，奨学金制度として実施することも視野に入れて，検討を行うこととした。</p>	
<p>【22】 正課外教育の支援に関する具体的方策</p> <p>【22-1】 ・学生の課外活動の活性化を図る観点から，課外活動施設の整備充実及び活動場所の確保に係る支援を計画的に推進する。</p>	<p>【22-1-1】 ・課外活動施設の整備充実に向けて，課外活動小委員会による現地調査を行い問題点を把握し改善策を検討する。</p>	<p>・課外活動施設整備の問題点を精査して，六甲台1団地の第一共用施設更衣室に盗難予防対策としてダイヤル式ロッカーを設置した。また，老朽化したトレーニングマシンを最新式に更新することにより，トレーニング室をより効果的に利用できる環境に整備した。</p> <p>・学生会館の空調設備の整備（重油による暖房からガス・電気による冷暖房）を3ヵ年計画で実施しており，2年目である平成18年度は5階部分の整備を行った。</p>	
<p>【23】 社会人，留学生に対する支援の具体的方策</p> <p>【23-1】 ・社会人，留学生に対して，指導教員やチューターを中心に，履修，就職，生活相談等に関して，より効果的なガイダンスを行う。</p>	<p>【23-1-1】 ・平成17年度に引き続き，社会人学生の履修，進路指導等に対応するため，指導教員を中心とした指導方法の充実を図る。</p>	<p>・発達科学部では，社会人入試専門委員会において入試制度の在り方を改善し，それに併せて，社会人学生が置かれた学習環境への個別的配慮を行った。</p> <p>・経済学研究科では，社会人大学院生に対し，学会への入会を促すことにより，学会への参加や論文投稿数を増やすことができた。</p> <p>・国際協力研究科では，指導教員ごとのオフィスアワーの設定を推進するとともに「学生なんでも相談室」の定期的な開催，学生就職委員による随時の相談体制や留学生に対する個人別のチューター制度を強化した。</p>	
	<p>【23-1-2】 ・平成17年度に引き続き，更に留学生にきめ細やかな指導を行うため，留学生センター教員及び各部署の留学生担当教員と連携して，チューターに対してガイダンスを行うなどしてチューターの役割を周知するとともに，チューターの協力を</p>	<p>・留学生の修学・生活上のサポート体制を充実させるため，平成17年度留学生センターが作成した『チューターハンドブック』を活用し，新入学留学生オリエンテーションの一環として，チューターに対するガイダンスを実施した。また，就職支援室と連携し，留学生の国内企業等におけるインターンシップや就職を支援する体制を確立した。</p> <p>・文学部・文学研究科，国際協力研究科では，オフィスアワー</p>	

	<p>制の下で、履修、就職、異文化適応のための生活相談等の指導体制の整備を図る。</p>	<p>を設け、留学生の研究・生活上の相談指導を行った。</p> <ul style="list-style-type: none"> ・法学部・法学研究科，経営学部・経営学研究科では，留学生担当講師を配置し，留学生向けの入門科目を開講するとともに，各種相談に応じた。 ・文学部・文学研究科，法学部・法学研究科，国際協力研究科では，日本人学生チューターを付け，留学生の学習・生活上のサポートを行った。 ・文学部・文学研究科・文化科学研究科では，日本文化見学会，留学生フォーラム等を実施した。 	
	<p>【23-1-3】</p> <ul style="list-style-type: none"> ・平成17年度に引き続き，留学生センターにおいて，留学生支援を目的として結成された学生ボランティアと連携して更に充実した生活適応支援を図るとともに，留学生と日本人学生との交流を促進する。 	<ul style="list-style-type: none"> ・留学生センターでは，大学公認の国際交流ボランティアサークル「TRUSS」と連携して以下の取組を行った。 (1) 4月及び10月に新規来日した留学生を対象として，キャンパス案内，外国人登録，国民健康保険加入，銀行・郵便口座開設及び公共料金引き落とし，定期券購入等の手続きの支援，健康診断サポート，ウエルカムパーティー及び留学生支援バザーを開催した。 (2) 懇談会や留学生と日本人学生がお互いの言語を学び合う等の交流活動を実施 	
<p>【24】 保護者との連携強化に関する具体的方策</p> <p>【24-1】 ・教育問題，学生生活上の問題等に関し保護者との連携の方策を検討する。</p>	<p>【24-1-1】</p> <ul style="list-style-type: none"> ・育友会が開催する支部会（東日本地区，中部地区，中国・四国・九州地区）において，教育問題及び学生生活上の問題に関し父母等との意見交換を更に充実させる。 <p>また，広報誌「KOBE university STYLE」を引き続き年2回発行し，保護者に対してキャンパスライフ等，学生関係諸情報を提供するとともに，神戸大学の最前線の情報，同窓会の状況などを紹介する。</p>	<ul style="list-style-type: none"> ・平成17年度に引き続き育友会（保護者の会）の東日本地区，中部地区，中国・四国・九州地区の支部会において，学長及び担当理事が大学運営，教育研究，学生生活支援・就職進学等について説明し，種々の意見交換を行うことにより大学と保護者との連携を図った。 ・6月の育友会理事会開催前に，育友会理事と学長，理事，事務局部長との昼食懇談会を行う等の連携を図るとともに，全学及び各学部において学部長等と新入生の保護者との懇談会を開催した。 ・大学の広報誌「KOBE university STYLE」を年2回発行し，保護者に対してキャンパスライフ等，学生関係諸情報を提供するとともに，一部の部局で保護者向け広報誌を送付した。 	

大学の教育研究等の質の向上
 (2) 研究に関する目標
 研究水準及び研究の成果等に関する目標

中期目標	<p>目指すべき研究の方向性</p> <ul style="list-style-type: none"> 各研究分野における研究水準の全般的な向上を目指し、特定の領域での世界水準の達成、特化した領域での世界最高水準の研究を進める。 国際レベルでの共同研究の実施や国際的な学術集会の開催などを含めて積極的に国の内外との交流を図るとともに、対外的な競争力を養う。同時に、外国の関連する大学、研究所等との連携を図り、研究者・留学生の相互交流を積極的に推進し、教育研究の国際的な協力を図る。 <p>全学的な評価体制の確立</p> <ul style="list-style-type: none"> 研究水準の向上のために、多面的かつ多層的な点検評価を進める。そのために、部局毎の評価体制を更に整備し、全学的な恒常的評価体制を確立する。 <p>大学として重点的に取り組む領域の選定</p> <ul style="list-style-type: none"> 卓越した研究の可能性の高い課題領域を定め、大学として重点的に取り組む領域として支援する。 総合的な観点から研究者、研究グループを評価し、分野並びに期間を限定して研究者、施設、設備等を重点的に配置し、それによって特定の分野の特色を高め、その分野の刺激により全体の活性化を図る。 <p>研究成果の社会への還元</p> <ul style="list-style-type: none"> すべての学問分野において、研究成果は人類共有の知的資産であるという視点に立ち、社会の一員としての神戸大学の使命を果たすために、研究成果を積極的に社会へ還元するよう努める。
------	--

中期計画	年度計画	計画の進捗状況等	
<p>【25】 目指すべき研究の方向性を実現し、研究水準及び成果を検証するための具体的方策</p> <p>【25-1】 ・世界的な研究レベルにある分野については、その水準の維持と研究の一層の発展を目指し、他の研究分野においても国内における第一線の研究水準を維持し、あるいはそれに到達するために、各分野における研究水準の自己点検評価・外部評価を行い、それに基づく改善策を講じる。</p>	<p>【25-1-1】 ・研究活動の状況を分析するための基本的な観点について検証し、全学的な自己点検・評価の指針の改善を進めることとする。国立大学法人評価や認証評価に向けた全学的な観点での評価体制を構築する。また、21世紀COEプログラム拠点等では、自己評価（外部評価を含む。）に対する中間評価結果を踏まえ、COE推進委員会等の指導の下、補助事業後半の運営を展開する。</p>	<ul style="list-style-type: none"> 国立大学法人評価及び機関別認証評価における自己点検評価に向けて、研究活動の点検・評価の観点について定めた「神戸大学自己点検・評価指針」を制定した。 全学評価委員会の下に研究評価指標に関する専門委員会を設置し、各研究分野の特色に配慮した評価指標に関する調査を実施し、部局別の研究評価に係る評価指標（評価項目）、評価の観点、評価水準を策定した。 21世紀COEプログラム拠点の中間評価結果を踏まえ、本学の学術研究体制の強化を図ることを目的として、学術研究推進機構の下にあった学術研究推進室を学術研究推進本部に拡充・改組し、専任スタッフを配置することとした。 神戸大学学術研究アドバイザーボードの設置を決定した。 	
<p>【25-2】 ・研究分野が国際的性格を帯びるものについては、特に海外の研究者等による評</p>	<p>【25-2-1】 ・国際化の視点からの研究評価の在り方については、全学的な評価は神戸大学評価委員会で検討を行い、部</p>	<ul style="list-style-type: none"> 国際協力研究科では、外国人研究員及び招へい外国人研究者等、海外の研究者に離任時に研究に関する評価を受ける制度を確立した。この制度を参照し、同様の制度の全学的な確立に向 	

<p>価を定期的に受ける体制を整備する。</p>	<p>局の研究活動に対する評価は外国人研究員及び招へい外国人研究者等海外の研究者の離任時に評価を受ける制度を検討する。</p>	<p>けた検討を開始した。</p>	
<p>【25-3】 ・各研究分野における研究活動に関わる諸要素を集積するデータベース化を推進するとともに、それと並行しながら、各研究分野の特色に配慮しつつ、研究水準を公平かつ適正に評価するためのシステムを開発する。</p>	<p>【25-3-1】 ・各研究分野の特色に配慮しつつ、研究水準を公平かつ適正に評価するためのシステムを開発する。</p>	<p>・研究活動の点検・評価の観点について定めた「神戸大学自己点検・評価指針」を制定した。 ・KU-ID運用プロジェクトで個人データ及び組織データの入力スケジュールを決定し、事務局各部において組織データの収集・入力を開始した。また、個人データ入力説明会を開催し、個人データ入力を開始した。 ・全学評価委員会の下に研究評価指標に関する専門委員会を設置し、各研究分野の特色に配慮した評価指標に関する調査を実施し、部局別の研究評価に係る評価指標（評価項目）、評価の観点、評価水準を策定した。</p>	
<p>【26】 評価体制についての具体的方策 【26-1】 ・「全学評価組織」並びに各部局の「評価委員会」（詳細は を参照）は、自ら行う大学の点検評価及び外部評価はもとより、国立大学法人評価委員会の方針等に基づき、研究活動の状況について評価し、報告書を公表する。</p>	<p>【26-1-1】 ・国立大学法人評価及び機関別認証評価を視野に入れながら、全学的な自己点検・評価の指針を確立する。</p>	<p>・国立大学法人評価及び機関別認証評価における自己点検・評価に向けて、研究活動の点検・評価の観点について定めた「神戸大学自己点検・評価指針」を制定した。</p>	
<p>【27】 大学として重点的に取り組む領域の選定の具体的方策 【27-1】 ・21世紀COEプログラムや、各部局の重要な研究課題、時限的研究課題等を重点的に支援する。</p>	<p>【27-1-1】 ・21世紀COEプログラム、「学内発卓越した研究プロジェクト」では、ポストCOEを狙い学長裁量枠による教員ポストの配置を行う。各部局の重要な研究課題、時限的研究課題、萌芽的研究課題では、教育研究活性化支援経費による戦略的・独創的な研究課題に対する学内公募プロジェクトを充実させる。更に若手研究者の人材育成については、若手研</p>	<p>・21世紀COEプログラムについては、平成17年度に引き続き、学長裁量枠による助手ポストの配置や、研究室の優先的措置を行った。 ・科学研究費補助金の大型研究プロジェクトについては、新たに2プロジェクトに対し学長裁量枠による助手ポストを配置した。 ・グローバルCOEプログラムへの申請を念頭に置いた「学内発の卓越した研究プロジェクト」を公募し、7プロジェクトに対し学長裁量枠による教員ポスト13の配置を決定した。 ・平成17年度に引き続き、各部局の重要な研究課題、時限的</p>	

	<p>研究者の創造的な研究活動を組織的に支援する制度を構築する。</p>	<p>研究課題等については、その萌芽を育成するために、教育研究活性化支援経費を充実させることとし、戦略的・独創的な研究課題に対する学内プロジェクトを選考した。(15件、計35,200千円)</p> <ul style="list-style-type: none"> ・平成17年度に引き続き、ユニークな若手研究者育成に努める部局に対し、若手研究者育成支援経費を配分した。(7件、計10,000千円) ・教育研究活性化支援経費を措置することで、「若手研究者自立支援事業」を新たに開始することとした。 	
<p>【28】 研究活動支援のための具体的方策 【28-1】 ・特定の分野については世界的な研究拠点を形成することを目指し、講座等の枠にとらわれることなく、分野並びに期間を限定して研究者、施設、設備等を重点的に配分し、また研究者が一定期間研究に専念できる体制を整える。</p>	<p>【28-1-1】 ・特定の分野については、世界的な研究拠点の形成を目指し、講座等の枠にとらわれることなく、分野及び期間を限定して研究者、施設、設備等を重点的に配置する。学長裁量枠による教員ポストの重点的配置施策を実施する。また、研究者が一定期間研究に専念できる体制や施設、設備等重点的に配置する体制を整えるため、教育研究組織の弾力的運用を図る制度作り着手する。</p>	<p>・21世紀COEプログラムについては、平成17年度に引き続き、学長裁量枠による助手ポストの配置や研究室の優先的措置を行った。</p> <ul style="list-style-type: none"> ・科学研究費補助金の大型研究プロジェクトについては、新たに2プロジェクトに対し学長裁量枠による助手ポストを配置した。 ・グローバルCOEプログラムへの申請を念頭においた「学内発の卓越した研究プロジェクト」を公募し、7プロジェクトに対し学長裁量枠による教員ポスト13の配置を決定した。 ・平成17年度に引き続き、各部局の重要な研究課題、時限的研究課題等については、その萌芽を育成するために、教育研究活性化支援経費を充実させることとし、戦略的・独創的な研究課題に対する学内プロジェクトを選定した。(15件、計35,200千円) ・平成17年度に引き続き、ユニークな若手研究者育成に努める部局に対し、若手研究者育成支援経費を配分した。(7件、計10,000千円) ・各部局においても世界的な研究拠点形成を目指しそれぞれ特徴ある試みがなされている。 <p>国際文化学部では、新設した異文化研究交流センターにおける「教育・研究プロジェクト」に研究費を重点的に配分した。</p> <p>発達科学部では、プロジェクト研究経費の制度(発達科学研究推進特別経費)を整備し、平成18年度には3件を採択し、発達科学シンポジウムを2回開催した。</p> <p>法学研究科では、教員の海外研修機会や海外研究者招へい拡充のため寄附金の運用について引き続き検討を行うとともに、市場化社会の法動態学研究中心(21世紀COEプログラム採択拠点)及びEUIJ関西において、各事業計画に従い、国際シンポジウム等に海外研究者を招へいした。</p> <p>経営学研究科では、研究科運営委員会において、教育研究組織、特に専攻・大講座間での効果的かつ弾力的な教員配置を検討するとともに、若手研究者の育成・支援策</p>	

		<p>についても積極的な検討を行った。</p> <p>医学系研究科では、研究科長裁量経費などを活用し、萌芽研究や若手研究者スタートアップ支援助成の対象枠を拡大した。</p> <p>海事科学部では、高度人材育成を目的としたプロジェクトに学部内予算を重点配分した。</p> <p>国際協力研究科では、「国際教育協カイニシアティブ」の採択を契機に開始したアフリカ諸国における現地研究機関との教育開発に関する共同調査活動、アジア諸国における地方分権化や中小企業育成制度に関する諸大学との共同研究などを通じて世界的研究ネットワークの構築に取り組んだ。</p>	
<p>【28-2】</p> <p>・研究活動の支援のため、教員のみならず、研究支援職員に対する研修等も含め、自発的能力向上のための機会を増やし、また、図書館・学内共同利用施設など機能の充実を図る。</p>	<p>【28-2-1】</p> <p>・研究活動の支援のため研究支援職員に対する研修等も含め、自発的能力向上のための機会を増やす。</p> <p>・研究支援のために図書館・学内共同教育研究施設などの機能の充実を図る。</p>	<p>・教室系技術職員及び教務職員に対して、専門的知識、技術等の修得及び資質等の向上のための研修（集合及び個別）を実施した。また、自発的能力開発のために、職務と関連のある放送大学の授業科目を希望者に受講させた。</p> <p>・附属図書館では、学内研究成果について「神戸大学学術成果リポジトリ」の試験公開を経て、正式公開した。</p>	
<p>【28-3】</p> <p>・研究に要する外部資金の獲得を促すために、専門家を配置して研究活動の支援体制を強化し、必要な情報の収集や、プロジェクト形成等の支援を進める。</p>	<p>【28-3-1】</p> <p>・平成17年度に設置した連携創造本部（「シーズ創出企画部門」，「産学官民連携推進部門」）を中心に研究活動支援体制の強化を図り、必要な情報の収集や、プロジェクト形成等の支援を進める。</p>	<p>・連携創造本部では、大型の研究資金を獲得するため公募前に関連する各教員のシーズを融合し、独立行政法人新エネルギー・産業技術総合開発機構（以下「NEDO」という。）に提案することを支援した。また、各教官への情報提供を引き続き実施した。</p> <p>・大型外部資金獲得は、連携創造本部が直接関与した例では1件、間接的では3件あり支援効果があった。また、500万円以下の共同研究や寄付金も獲得実績が増えた。特に、本部設置以前には少なかった農学部で増えた。（平成19年3月末現在共同研究：540,079千円，受託研究：1,482,904千円，寄附金：1,484,000千円）</p> <p>・各部局においても外部資金の獲得を促すための取組を拡充しており、経営学部・経営学研究科では、研究委員会を通じて共同研究の組織化を促したり、情報提供を行うことで、科学研究費補助金やその他の競争的外部資金の獲得を図った。</p>	
<p>【29】</p> <p>人事に関わる具体的方策</p> <p>【29-1】</p> <p>・人事の停滞が教育研究上の緊張感の欠如を引き起こし、研究の発展の阻害につながることを排除するため、それぞれの学科や専攻における人事が当該組織の</p>	<p>【29-1-1】</p> <p>・教育研究の充実、発展の阻害につながる人事の停滞を排除するため、学部等での人事体制、教員採用人事の方策等について必要な改善策を講じる。</p>	<p>・法学研究科では、平成19年度以降、弁護士実務家1名を教授として採用することを決定した。</p> <p>・経営学研究科では、研究科に期待される社会的役割を効果的に遂行するために、人事評価システムを見直し、整備した。また、教員人事の透明化を図るための新規採用候補者によるジョブセミナーの実施、若手・中堅研究者を育成するための短期留</p>	

<p>将来計画にどのように位置づけられているのかということを検証し、必要な改善策を講ずる。</p>		<p>学制度や在外研究員促進制度、特別研究員制度（サバティカル制度）等の更なる改善を図った。</p> <ul style="list-style-type: none"> ・国際協力研究科では、各専攻・講座ではなく、研究科長が関連講座との協議の上、人事案件を策定・審査・承認する手続を定め、平成19年度から実施することとした。 ・発達科学部では、平成17年度に引き続き採用人事を講座単位から学部単位で実施した。 	
<p>【29-2】 ・人事を行うに当っては当該人事の詳細を内外に公表することを原則とする。公募制の採用については、各研究分野の特質にも配慮しつつ更に導入を検討する。</p>	<p>【29-2-1】 ・公募制の採用については、各研究分野の特質にも配慮しつつ規模の拡充について検討し、段階的に実施する。</p>	<ul style="list-style-type: none"> ・すべての部局において公募制による教員採用を実施した。 ・文学部及び国際文化学部では、すべての教員人事（全職種）において公募制を導入した。また、医学系研究科及び国際協力研究科でも、上記と同様の公募制の導入を検討した。 	
<p>【29-3】 ・任期制については、研究教育分野、職種の状況を考慮してその導入の検討を進める。</p>	<p>【29-3-1】 ・任期制については、研究教育分野、職種の状況を考慮してその導入の拡充について検討を進め、段階的に実施する。 ・特命職員制度及び特定有期雇用医療職員制度に基づき雇用を実施する。</p>	<ul style="list-style-type: none"> ・医学系研究科においては任期制に基づいた教員採用を既に実施しているが、平成19年度から全教員に任期制を導入することを決定した。また、教員の再任審査に必要な業績評価項目を整理し、再任審査を実施した。 ・寄附金等の外部資金で、任期を定めて年俸制により雇用する特命職員制度に基づく職員18名、及び看護師等の医療職員について任期を定めて雇用する特定有期雇用医療職員制度に基づく職員121名を雇用した。 	
<p>【30】 研究成果の社会への還元に関わる具体的方策 【30-1】 ・神戸大学を取り巻く一般社会との連携を強化するとともに、それぞれの学問分野の特質を生かし、国際機関、地方自治体及び関連機関、文化・芸術関連機関、TLO（技術移転機関）、NPO（非営利組織）をはじめとする地域の諸組織等との多彩な連携を構築し、研究成果公表の場（フォーラム開催等）を設け、それによって研究成果を広くかつ有効に還元する。</p>	<p>【30-1-1】 ・平成17年度に引き続き、神戸大学を取り巻く社会に対し、総合大学の特質を生かし、国際機関、地方自治体及び関連機関、文化・芸術関連機関、TLO（技術移転機関）、NPO（非営利組織）をはじめとする地域の諸組織との積極的な連携を進め、研究成果公表の場（フォーラムの開催等）を設け、それによって研究成果を広くかつ有効に還元する。</p>	<ul style="list-style-type: none"> ・文学部及び文化学研究科では、小野市好古館と「地域展」の実施を通じた取り組み、灘区とは灘チャレンジによる取り組み、兵庫県県政資料館とは郡役所文書の研究と展示、文書館とアーカイブ利用についての研究、人と防災未来センターとは共同の研究會、伊丹酒造組合とは近世酒造関係文書の活用、尼崎市富松地区とは地域歴史ハンドブックの共同編集、丹波市とは地域史料の整理活用事業、たつの市とは近世地域史研究会の開催などを通じて、研究成果を社会に還元した。 ・総合人間科学研究科では、発達支援インスティテュート・ヒューマン・コミュニティ創成研究センターにおいて、自治体、学校、NPOとの連携を深め、学外研究員を委嘱して、社会との連携強化を図った。また、「社会貢献レポート」をWeb上で公開するとともに、旧灘区役所跡地に平成17年度に開設した「のびやかスペースあーち」において、地域と密着した活動を展開した。 ・法学研究科では、市場化社会の法動態学研究センター（21世紀COEプログラム採択拠点）及びEUIJ関西におけるシンポジウム等の開催、またジャーナリズム教育の研究教育成果に関するシンポジウムの開催を通じて、研究成果を学外に公開 	

した。

- ・経済学研究科では、紀要や年報、また各種研究会やディスカッション・ペーパーなどの情報を部局ホームページ上で公開した。
- ・経営学研究科では、NPO法人現代経営学研究所と密接な連携を取りながらシンポジウム、ワークショップなどを開催し、その内容を「ビジネス・インサイト」誌に掲載した。
- ・文化学研究科では、災害文化やアスベスト問題についてシンポジウムやワークショップなどを開催し、市民団体との実践的研究交流を行った。
- ・国際協力研究科では、平成17年度に引き続き法務省法務総合研究所国際協力部との連携による講義を実施した。
- ・国際コミュニケーションセンターでは、現代GP(PEPコース)シンポジウムを一般市民に開放し実施した。
- ・内海環境教育研究センターでは、国立環境研究所等と連携して藻類カルチャーコレクションのネットワークを構築した。

・都市安全研究センターでは、「安全で安心な都市づくりに向けて～これまでとこれから～」と題したシンポジウムを開催し、都市安全研究センターの「10年の活動報告と新体制の紹介」を行った。

・平成17年度に引き続き、地域産業活性化のため、財団法人新産業創造研究機構(以下「NIRO」という。)、兵庫県工業技術センター、みなと銀行の協力を得て「一日神戸大学」等を開催し、本学のシーズ発信及びニーズとのマッチングを実施した。

- ・NIROとは、高齢者が安心して生活できるよう常に身体の状態をモニターできるリングセンサー等について工学部の教員を交えて勉強会を実施した。
- ・工業技術センターとは、「材料の触感に関する研究会」を地元企業を含めて開催した。
- ・みなと銀行とは、中小企業の経営者を対象とした経営セミナーを自然科学系と社会科学系の教員の協力を得て実施した。
- ・1月に実施した「神戸大学東京フェア」のトレースを実施し、共同研究に結び付けた。

大学の教育研究等の質の向上
 (2) 研究に関する目標
 研究実施体制の整備に関する目標

<p>中期目標</p>	<p>既存学問分野の点検評価と新しい学問分野の設定</p> <ul style="list-style-type: none"> 世界をリードする学術研究分野を育成する。このために研究教育の進展や社会的要請に応じ、既存の学問分野を厳格に点検評価し、新しい学問分野を形成できる組織とする。 <p>研究者等の柔軟な配置</p> <ul style="list-style-type: none"> 学部、研究科等の目標を明確化し、大学としての目標に沿った研究体制を構築できる柔軟な組織形成を目指す。 <p>研究施設、設備の重点整備</p> <ul style="list-style-type: none"> 重点研究項目に関係するプロジェクト研究等に施設、設備及び財源を重点配置するための仕組みを設定する。 <p>研究資金の獲得増と重点配分</p> <ul style="list-style-type: none"> 大学として、外部資金、競争的資金の獲得について更なる努力を重ね、また大学としての重点的研究分野に研究資金を誘導する仕組みを設定する。 <p>競争的環境下での研究の質の向上</p> <ul style="list-style-type: none"> 競争的環境下での研究の重要性を啓発し、学術研究の質の向上とそれを推進する組織の構築を目指す <p>研究を通じての社会的貢献</p> <ul style="list-style-type: none"> 研究を通じた社会貢献が、大学の重要な任務であることに鑑み、産学官民連携を推進する体制を整備する。 <p>その他の特記事項</p>
-------------	---

中期計画	年度計画	計画の進捗状況等	
<p>【31】 学術研究推進機構と「全学評価組織」の設置</p> <p>【31-1】 ・全学的立場から学術研究を推進する学術研究推進機構の役割を明確にし、研究推進拠点形成における基本戦略を実施する中枢組織としての機能を更に整備する。同時に、研究についての評価、点検、改善のためのシステムを開発する。</p>	<p>【31-1-1】 ・全学的立場から学術研究を推進する学術研究推進機構の下に設置した学術研究推進室において、国際水準の学術研究活動を展開するために、「人材・組織戦略」、「研究資金戦略」、「研究基盤戦略」の3つの戦略について、経営評価室及びビジョンプロジェクト委員会との連携を図りながら具体的方策の策定を行う。</p>	<p>・本学の学術研究体制の強化を図ることを目的として、学術研究推進機構の下にあった学術研究推進室を学術研究推進本部に拡充・改組し、専任スタッフを配置することとした。</p> <p>・神戸大学学術研究アドバイザリボード設置を決定した。</p> <p>・学術研究推進室の下に研究憲章検討ワーキング・グループ及び研究年報ワーキング・グループを設置した。研究憲章検討ワーキング・グループでは、研究憲章及び学術研究推進戦略の草案を作成し、引き続き成案に向けて学術研究推進本部で検討することとした。</p>	
<p>【31-2】 ・国際的水準の研究を実現するために、既設の研究センターや21世紀COEプログラム拠点を核として、国際共同研究の実施を推奨するとともに、大学としての支援体制について整備を図る。</p>	<p>【31-2-1】 ・学術研究推進機構と国際交流推進機構が連携して研究者が国際的活動能力を発揮し得るよう、EUコンソーシアムで構築したネットワークを活用し、海外の研究機関における先端研究への参画や国際共同プロジェクトの推進等、戦略的な国際的研究活動を展開する。</p>	<p>・国際的研究活動を展開するために、国際交流推進本部と連携し、産学連携活動の窓口である連携創造本部のホームページや部局ホームページの英文化を図った。</p>	

<p>【32】 適切な研究者等の配置に関する具体的方策</p> <p>【32-1】 ・大型研究プロジェクト及び21世紀COEプログラム拠点に対し、全学的見地より、プロジェクト助手（COE助手）を配置してきた実績があり、平成16年度からこの方式を更に改善し、教員定員の見直し、弾力的運用等大学の戦略に基づく研究者重点配置の方策を設定する。</p>	<p>【32-1-1】 ・教員定員の弾力的運用等、大学の戦略に基づく研究者重点配置の方針に従い具体的に配置する。</p> <p>・学内発の卓越した研究プロジェクトに学長裁量枠定員を措置する。</p>	<p>・国際交流推進本部に措置された学長裁量枠定員による副本部長の公募を行った。</p> <p>・「学内発の卓越した研究プロジェクト」に学長裁量枠定員により6名の教員を採用するとともに、新たに7つのプロジェクトを選定し13名の学長裁量枠定員を措置した。</p>	
<p>【32-2】 ・「全学評価組織」並びに各部局の「評価委員会」において、評価に基づく改善状況を定期的に点検し、点検結果の内容を研究者の適切な配置のための諸施策に有効利用することに努める。</p>	<p>【32-2-1】 ・評価結果を、適切な研究者配置のための諸施策へ反映させるに当たり、引き続き役員会を中心として全学的な検討を進める。また、学内共同教育研究施設の在り方についても評価を踏まえた全学的な検討を進める。</p>	<p>・適切な研究者の配置に向けて、全学評価委員会の下に専門委員会を設置し、各研究分野の特性に配慮した部局別の研究評価の指標を暫定的に定めた。この評価指標を基に教員個人及び部局の研究業績の評価を試行的に実施することとした。</p> <p>・学内共同教育研究施設の在り方については、設定された時限を迎えた施設から順に評価を含めて施設の在り方を見直すこととしている。</p>	
<p>【32-3】 ・研究支援職員の業務内容を点検評価し、支援業務の効率化を図る体制を検討する。</p>	<p>【32-3-1】 ・新たな教員組織に対応できるように研究支援職員の業務内容を点検・評価し、支援業務の効率化を図る体制づくりに努める。</p>	<p>・教務職員を新たな教員組織に対応した職種に移行させた。また、工学部においては技術職員全員が技術室に所属することとし、技術室で一括して業務を受け付け、行うシステムを試行した。</p>	
<p>【33】 研究に必要な設備等の活用と整備に関する具体的方策</p> <p>【33-1】 ・世界的水準からみて重要である課題、特に21世紀COEプログラムに採択された研究分野等については施設及び設備の優先的充実を図り、将来の更なる発展を期す。</p>	<p>【33-1-1】 ・「研究設備マスタープラン」の策定を通じて、特に21世紀COEプログラム等世界的水準からみて重要である課題に採択された研究分野等については施設及び設備の優先的充実を図る。</p>	<p>・21世紀COEプログラムについては、平成17年度に引き続き、学長裁量枠による助手ポストの配置や、研究室の優先的措置を行った。</p> <p>・「神戸大学における研究設備整備マスタープラン」を策定した。</p> <p>・科学研究費補助金の大型研究プロジェクトについては、新たに2プロジェクトに対し学長裁量枠による助手ポストを配置した。</p> <p>・グローバルCOEプログラムへの申請を念頭に置いた「学内発の卓越した研究プロジェクト」を公募し、新たに7つのプロ</p>	

		<p>ジェクトを選定し13名の学長裁量枠定員を措置した。</p> <ul style="list-style-type: none"> ・既存施設の充足率や稼働率を念頭においたスペースマネジメントによる施設・スペースの再配分を行うこととした。 	
<p>【33-2】 ・附属図書館においては、電子資料等を含む学術情報の収集と提供、外国雑誌センター館機能、他大学等との協同及び電子図書館システムによる情報発信など、研究支援機能の整備・強化を図る。</p>	<p>【33-2-1】 ・図書館審議会の答申を基に、全学的な教育研究基盤資料である電子ジャーナルや情報データベース等の安定的な維持・整備を進めるための体制作りを図る。</p> <p>【33-2-2】 ・附属図書館は、外国雑誌センター館機能を持つ人文・社会科学分野の拠点図書館として、全国共同利用の観点から引き続き資料収集を進めるとともに、利用サービスの改善を図る。</p> <p>【33-2-3】 ・震災関係資料・経済関係資料・学内研究成果等を含む「神戸大学 電子図書館システム」のコンテンツ充実を図り、加えて神戸大学の知的資源を社会に公開発信するための「機関リポジトリ」構築を図る。</p>	<p>・平成17年度に引き続き、電子ジャーナル及びデータベースの利用について全学経費及び間接経費が措置され、約8,880誌の電子ジャーナルと42種のデータベースを全学に提供した。また、附属図書館審議会答申「教育研究基盤資料の整備方策」を受けて、平成19年度～平成21年度の整備の具体的な方針を附属図書館運営委員会で検討し、財源を確保するとともに、平成19年から教育研究基盤資料の安定的な提供を実現した。</p> <p>・平成17年度に引き続き、社会科学系図書館において国内未収の外国雑誌約1,000誌を収集し、全国に文献複写等の情報サービスを提供した。また、学外からの複写依頼に迅速に対応するため、複写作業において外部委託の業務範囲を拡充し、サービスの向上を実現した。</p> <p>・平成17年度に引き続き、震災関係・経済関係・学内研究成果の3区分によりコンテンツの電子化を進めた。</p> <p>・学内研究成果については、「神戸大学機関リポジトリ構想」に基づき、推進委員会を立ち上げ、全学的な取組として事業を開始した。7月に「神戸大学学術成果リポジトリ(Kernel)」の試験公開を経て、10月には正式公開した。(現在2,500超の論文情報)</p> <p>・機関リポジトリ開設記念シンポジウム「機関リポジトリとこれからの学術情報流通 - 日本の学術コミュニケーションの将来像を探る -」を開催した。</p>	
<p>【34】 研究資金の獲得と配分システムに関する具体的方策</p> <p>【34-1】 ・研究資金として外部資金や各種競争的資金の重要性が今後格段に増大する。このために、これまでに産学官民連携等を進めてきたが、これを踏まえ、外部からの研究資金の獲得額を歳出決算額の15%程度まで増やすように努める。</p>	<p>【34-1-1】 ・研究資金として外部資金や各種競争的資金の重要性が今後格段に増大することから、各部署において中期計画を踏まえた外部資金の具体的な数値目標を設定するとともに、連携創造本部による支援を強化して、外部資金の獲得額の増加に努める。</p>	<p>・平成17年度に引き続き、外部資金獲得支援のため、大学ホームページ上の研究助成金等外部資金情報の充実に努めるとともに、「連携創造本部ご利用の手引き」を作成し、連携創造本部利用法の説明会等を実施した。</p> <p>・川崎重工業株式会社と戦略的連携協定を締結し、人文社会系を含め3つの研究会を立ち上げ、共同研究を推進した。</p> <p>・トヨタ自動車株式会社に工学部及び経営学研究科の教員の研究領域を融合した共同研究を提案し、平成19年度から実施することとなった。</p> <p>・自然科学系の若手研究者のシーズを調査し、企業への共同研</p>	

		<p>究テーマ提案を検討した。</p> <ul style="list-style-type: none"> ・各部局において、外部資金や各種競争的資金の獲得に向けた以下の具体的な取組を行った。 <p>法学研究科では、新聞社からの寄附金による授業を実施した。</p> <p>経営学研究科では、教授会を通じて共同研究の組織化を促し、情報の提供を行うことで外部資金の獲得増を図った。</p> <p>医学系研究科では、医工連携を積極的に推進するとともに、独自の募金活動を開始した。</p> <p>海事科学部では、学部独自の科学研究費獲得支援プロジェクトを実施し、採択経験者による予備査読などの支援、大型研究費申請のための準備資金の支援事業などに取り組んだ。</p>	
<p>【34-2】</p> <p>・外部資金や競争的資金に関わる間接経費の在り方を見直し、大学の将来構想における重点項目の実現のために資する。</p>	<p>【34-2-1】</p> <p>・間接経費を大学の将来構想の実現に向け活用するため、学術研究推進委員会において、研究資金の獲得及び従来からの配分方法の在り方を見直し、より良い研究資金戦略を検討する。</p>	<ul style="list-style-type: none"> ・間接経費等を財源として創設した教育研究活性化支援経費事業の在り方について研究戦略も考慮しながら検討し、平成19年度の基本的配分方針を決定した。 	
<p>【35】</p> <p>研究活動の評価及び評価結果を質の向上につなげるための具体的方策</p> <p>【35-1】</p> <p>・「全学評価組織」においては、4つの学術系列（人文・人間科学系、社会科学系、自然科学系、生命・医学系）における研究活動、研究組織について評価を行い、その評価結果に基づき、研究活動を発展させるための諸施策並びに必要な研究者や財源の配分に反映させる。</p>	<p>【35-1-1】</p> <p>・4つの学術系列（人文・人間科学系、社会科学系、自然科学系、生命・医学系）の特性に沿った研究評価の在り方を開発・検討し、その原案を基に適用の可能性を探る。</p>	<ul style="list-style-type: none"> ・研究活動の点検・評価の観点について定めた「神戸大学自己点検・評価指針」を制定した。 ・全学評価委員会の下に専門委員会を設置し、部局を単位として4つの学術系列の特性に配慮した研究評価の指標に関する調査を実施し、研究評価指標を暫定的に定めた。 ・暫定的に定めた研究評価指標を基に、それぞれの部局を代表する優れた研究業績の選定への適用の可能性について検討した。 	
<p>【36】</p> <p>学内外の共同研究に関する具体的方策</p> <p>【36-1】</p> <p>・学際領域への取り組みを重視し、学部、研究科やセンターの枠を越えた研究プロ</p>	<p>【36-1-1】</p> <p>・学際領域への取り組みを重視し、更に学部、研究科やセンターの枠を越えた研究プロジェクト及び学外研</p>	<ul style="list-style-type: none"> ・グローバルCOEプログラムへの申請を念頭においた「学内発の卓越した研究プロジェクト」を公募し、新たに7つのプロジェクトを選定し13名の学長裁量枠定員を措置した。 	

<p>プロジェクト及び学外研究機関との研究プロジェクトを推進する。</p>	<p>研究機関との研究プロジェクトを推進する。</p>	<p>・「学内発の卓越した研究プロジェクト」を中心として、学外研究機関と連携するものも含め、グローバルCOEプログラムへ5件申請した。</p>	
<p>【37】 地域貢献や知的財産の創出、取得、管理及び活用に関する具体的方策</p> <p>【37-1】 ・平成12年度から、全学をあげて産学官民連携を推進し、大型研究プロジェクトを含む外部資金や各種競争的資金の獲得、特許出願の大幅増、学内（学生を含む）ベンチャー企業の立ち上げ支援、種々の啓発活動などを行ってきた。今後もこれらを重要項目として取り組む。</p>	<p>【37-1-1】 ・産学官民連携を推進するため、外部資金や各種競争的資金の獲得、特許出願件数の増、大学発ベンチャー企業の立ち上げ支援等に向けた活動を継続的に行う。また、神戸大学の知的財産を活用して、大学の教育・研究の社会的貢献と外部資金導入を図るために、新たに大学を側面的に支援する組織について検討を行う。</p>	<p>・外部資金や各種競争的資金の獲得、特許出願の大幅増、ベンチャー企業の立ち上げ支援等研究資金獲得増に向けた活動を継続的に行った。</p> <p>・NIROとの包括連携協定に伴い、マッチングファンド応募などによる競争的資金獲得を支援した。例えば協力研究（共同、受託）契約についてみれば、平成19年3月末現在で、398件（対前年度比6.99%増）、約1,546,000千円（対前年度比5.31%）と増加している。</p> <p>・特許関係は、発明届出113件（対前年度比97%）、特許出願99件（対前年度比113%）であった。学内発ベンチャーについては、3件が設立された。</p> <p>・NIROとは、高齢者が安心して生活できるよう常に身体の状態をモニターできるリングセンサー等について工学部の教員を交えて勉強会を実施した。</p> <p>・新たに大学を側面的に支援することを目的として、神戸大学LLC（神戸大学支援合同会社）構想を取りまとめ、設立準備を開始した。</p>	
<p>【37-2】 ・イノベーション支援本部を充実する。このために、既設の地域ネットワーク型の「TLOひょうご」との連携、外部からの実務経験者の配置、地域自治体や産業界、更には民としてのNPO（非営利組織）などとの協力体制の強化に取り組む。</p>	<p>【37-2-1】 ・連携創造本部の充実を図るとともに、「TLOひょうご」神戸大学事業部との連携を含めた大学知的財産本部整備事業終了後（平成20年度以降）の対応を検討する。</p>	<p>・連携創造本部では、専任教員5名を外部から採用したほか、産業界から実務経験者5名を配置し、地域自治体や産業界等との協力体制を整えた。</p> <p>・平成17年度に引き続き、「TLOひょうご」神戸大学事業部を通して技術評価機能の強化するとともに、産学連携の掘り起こしから成果活用までの一貫したフォロー体制を確立し、研究成果の産業界での活用を図った。</p> <p>・産学連携について広い知見を持った若手研究者育成のためにNEDOが実施する産業技術フェロウシップ事業を通じて、NEDOフェロー1名を連携創造本部に受け入れ、OJTの場を提供するとともに、NEDOとの協力強化を図った。</p> <p>・連携創造本部運営委員会を中心に、大学知的財産本部整備事業終了後（平成20年度以降）の対応を検討し、神戸大学LLC（神戸大学支援合同会社）構想等を取りまとめた。</p>	

<p>【37-3】 ・神戸先端医療産業都市に設置の神戸バイオテクノロジー研究・人材育成センター及びインキュベーションセンターにおいて、先端融合領域の研究や人材育成を推進するとともに、関連分野のベンチャー企業の創出等に努める。</p>	<p>【37-3-1】 ・平成17年度に引き続き、神戸先端医療産業都市に設置された神戸バイオテクノロジー研究・人材育成センター及び神戸大学インキュベーションセンターにおいて、先端融合領域の研究や人材育成を推進するとともに、平成19年度以降の新たな事業展開について財団法人先端医療振興財団と連携して検討する。</p>	<p>・神戸バイオテクノロジー研究・人材育成センターでは、大学・研究機関等の横断的な組織による最先端・融合領域の研究拠点として、14のセミナー（「ライフサイエンス基礎セミナー」（参加者50名）、「バイオテクノロジーセミナー」（参加者30名）など）を実施して成果を挙げた。 ・神戸大学インキュベーションセンターでは、起業マネージャーが、本学発ベンチャー企業として設立されセンター内に入居している6ベンチャーに対して成長支援活動を行うとともに、学内教員への広報活動等を通じて新たなベンチャー企業の創出に努めた。 ・神戸バイオテクノロジー研究・人材育成センターの平成19年度以降の事業展開については、財団法人先端医療振興財団と検討した結果、本学が自主運営を行うこととなった。</p>	
<p>【38】 研究施設等における研究実施体制の整備に関する具体的方策</p>	<p>【38-1-1】 ・昨年度に定めた学内共同利用施設等の見直し時期に関する取扱いに基づき改組を実施する。</p>	<p>・時限の到来した都市安全研究センターでは、7研究分野からリスク・アセスメント、リスク・マネジメント、リスク・コミュニケーションの三大研究分野に改組した。</p>	
<p>【38-1】 ・学内共同研究施設及び学部附属研究施設については、現在次のような課題に関するものが設置されているが、これらは学部、研究科等における研究教育との関連において常に点検評価を行い、学問の発展、時代の要請等に応じた組織に改組や再編を行うことにより、世界に比肩しうる組織として育成する。</p> <p>蛋白質のシグナル伝達機能、都市安全に関わる学際領域、分子と光の相互作用、内海域の生態学、植物遺伝子の機能、熱帯医学医療、人間科学、食資源。</p>	<p>【38-1-2】 ・バイオシグナル研究センターでは、平成17年度に引き続き、定期的な研究報告会の開催により個々の教員間での相互評価体制を整備するとともに、新しく設置される寄附研究分野とも協力し、新しい情報伝達研究を展開する。また、現在進行中の21世紀COEプログラムの最終年度として、その成果の取りまとめを行うとともに、更なる向上を目指す。</p>	<p>・バイオシグナル研究センターでは、海外からの講演者（延べ7名）を招へいた国際会議を2回、海外からの研究者による講演会を2回、国内の研究者による講演会を7回行うなど定期的な研究経過報告会を積極的に行い、個々の教員間での相互評価体制を整えた。 ・寄附研究部門（細胞核情報伝達研究分野）を設置し、従来行われなかった遺伝子発現調節に至る更に詳細な情報伝達ネットワークを解明することが可能になり、新しい情報伝達研究を展開した。 ・21世紀COEプログラムの最終年度に当たり、研究成果及び活動報告の取りまとめを行った。また、蛋白質の構造修飾によるシグナル伝達機能の研究の進展とバイオシグナル伝達機構の全体像を俯瞰する知識の統合を目指し、COE中核施設として研究を推進するとともに、中間評価で指摘された構造解析研究の遅れを取り戻すべく、当該研究を行い、兵庫県立大学との共同セミナーを開催するなど構造解析研究の進展を図った。</p>	
	<p>【38-1-3】 ・都市安全研究センターでは、地震などの自然災害に強い安全な都市づくりを進める防災に対する研究に加</p>	<p>・時限の到来した都市安全研究センターでは、7研究分野からリスク・アセスメント、リスク・マネジメント、リスク・コミュニケーションの三大研究分野に改組し、より積極的に住民</p>	

<p>え、災害が発生してもそれによる被害を最小限に食い止める減災に対する研究を進めるため、リスク・アセスメント、リスク・マネジメント、リスク・コミュニケーションの三大研究分野に改組する。</p>	<p>の命の安全を目的とした安心・安全な社会の構築を目指す仕組みや手法の研究を推進することとした。</p>
<p>【38-1-4】 ・分子フォトサイエンス研究センターでは、「時間分解分光の生体分子への応用」のテーマで国際的な学術集会を開催し、国際交流を推進する。</p>	<p>・国際シンポジウム「時間分解分光の生体分子への応用」を開催した。時間分解ラマン分光や過渡吸収分光などの種々の時間分解分光を用いた生体分子、特にタンパク質の動的な構造変化や機能発現に関わる相互作用などを調べる研究に関する発表があり、この分野での最前線の研究の進展や今後の展開の方向性について意見交換を行った。 ・日印自然科学協力事業セミナー「分子分光最前線」を開催した。日本・インド両国において、超高速時間分解分光や単一分子分光、顕微分光などの最先端の分子分光研究を行っている実験及び理論の研究者が一同に会し、意見交換を行った。</p>
<p>【38-1-5】 ・内海域環境教育研究センターでは、引き続き、海藻類系統株保存・分譲に関して、文部科学省ナショナルバイオリソースプロジェクトによる研究を進めるとともに、地方公共団体との共同プロジェクトを推進する。</p>	<p>・内海域環境教育研究センターでは、海藻類系統株保存・分譲に関して、文部科学省ナショナルバイオリソースプロジェクトにより国立環境研究所等と連携し、藻類カルチャーコレクションのネットワークを構築するとともに海藻類系統株保存室を整備し、日本遺伝学会において同プロジェクトの広報を行った。 ・国際的な藻類に関するデータベースであるAlgae Base（本拠：アイルランドゴールウェー大学）とのリンクに向けて準備を進めた。 ・神戸市との共同研究により、神戸周辺の傾斜護岸、垂直護岸の大型海藻類による藻場創出のための試験研究を実施した。</p>
<p>【38-1-6】 ・遺伝子実験センターでは、学内外の委員からなる「ピア・レビュー委員会（仮称）」によるセンターの活動評価を実施し、評価結果に基づきセンターにおける教育研究活動を見直す。また、センター及び関連部局の若手研究者を中心にした「環境ゲノム科学」に関する学内研究交流活動を促進するため、「DNAマイクロアレイを利用した動植物の環境応答遺伝子の発現解析に関する研究会」の立ち上げを支援するなど、研究交流体制の整備を進める。</p>	<p>・遺伝子実験センターでは、学外評価委員3名、学内委員2名（他部局）によるセンター外部評価「ピア・レビュー」において、センター教員の教育研究活動、学術講演会の内容・頻度、学部生・大学院生の教育及び関連部局との連携の各項目でA評価を得た。 ・センター及び関連部局の若手研究者を中心にした「環境ゲノム科学」に関する学内研究交流会「遺伝子実験センター若手の会」を立ち上げ、研究交流体制の整備を図った。</p>
<p>【38-1-7】 ・医学医療国際交流センター (International Center for Medical Research and Treatment:</p>	<p>・医学医療国際交流センターでは、文部科学省の新興・再興感染症研究拠点形成プログラムに「ヘリコバクターピロリ感染による胃癌誘導因子の疫学的解析研究」及び「インドネシアにお</p>

	<p>ICMRT)を構成する5つの研究分野の協力の下に、国際戦略活動の一環として、海外の研究教育拠点形成を視野に入れて、従来のパイ・ラテラルな拠点大学交流の枠を越えたマルチ・ラテラルな交流事業(共同研究事業)を検討する。また、神戸大学国際交流推進機構と関連して、EUIJ関西コンソーシアム並びにワシントン大学に働き掛け欧米での研究教育拠点形成を目指す。</p>	<p>ける新興・再興感染症の国際共同研究拠点形成」の2課題が採択された。採択されたプログラムによりタイの海外拠点における共同研究及びインドネシアにおける新規海外拠点に向けた予備調査を実施した。</p> <ul style="list-style-type: none"> ・上記の2つの採択課題の実施を通して、感染症研究分野における、タイとインドネシアを主な交流相手とするマルチ・ラテラルな交流事業実施の基盤を整備した。 ・JICA委託研究として「ソロモン国マラリア対策強化プロジェクト」が採択された。 ・国際交流推進本部連携プロジェクトチームにICMRT教員が参画し、アメリカ・ヨーロッパ・アジアにおける重点大学との緊密かつ多角的な研究教育連携を推進した。 ・都市安全研究センターが受け入れている集団研修の一部の授業を医学部教員が協力して実施した。さらに、大学院医学系研究科博士課程の学生1名をワシントン大学 biomedical research programs に属する研究室へ研究留学させることを決定した。 	
	<p>【38-1-8】 ・食資源教育研究センターでは、食資源の遺伝的特性を実際の農家規模で生産し流通・消費に至る一連の過程を通じて評価できる教育研究施設とするため、動物系では、規模拡大した黒毛和種繁殖牛集団の評価とその改良を着実に進め、植物系では、関西圏におけるパレイシヨ新品種の評価・普及のための拠点形成に向けて生産・流通体制を整備する。</p>	<ul style="list-style-type: none"> ・食資源教育研究センターでは、動物系・植物系の教員がそれぞれ1名配置され、食資源の遺伝的特性を研究する体制を強化した。 ・動物系では、研究成果を反映させた黒毛和牛を平成17年度と比較して4頭増加の計18頭生産し、市場での好評価を得た。また、これを支える技術職員も畜産関係の技術研修に参加するなど資質向上を図った。 ・植物系では、パレイシヨの新品種評価試験を開始し、評価方法に習熟するとともに関西圏での流通の第一段階として、商社と提携し、市場に出荷した。 	
<p>【38-2】 ・大学における研究支援体制を強化するため、次の組織を充実する。 情報システム及び情報ネットワークに関係する組織、低温や放射性物質に関係する組織、特殊な大型機器利用に関係する組織、学内における保健、労働安全及び環境管理に関係する組織、産学連携及び知的財産等に関係する組織。</p>	<p>【38-2-1】 ・平成17年度に引き続き、学術情報基盤センターでは、研究及び支援センターとしての業務に関する自己点検・評価及び外部評価を定期的に行う体制の整備を図る。</p>	<ul style="list-style-type: none"> ・学術情報基盤センターでは、自己点検評価及び外部評価を行う体制の整備として、基礎指標(ユーザー数、計算機利用時間等)について、データ収集ツールを構築し、点検・評価結果の概要の公表について検討を行った。また、KUIDについて運用管理の支援を行った。 ・研究については、研究業績を広報誌において公表した。また、収集した基礎指標データの一部をシンポジウム等で公表した。 	
	<p>【38-2-2】 ・研究基盤センターでは、支援活動及び独自の研究活動に関して平成18年度に自己評価を行う。また、将来的な各種分析機器の整備のため、機器の調査・一元的掌握を行ったうえ、整備、管理及び一般利用の体制</p>	<ul style="list-style-type: none"> ・研究基盤センターでは、支援活動及び独自の研究活動に関する自己評価を大学の評価スケジュールに合わせ平成19年度に実施することとし、支援業務の評価項目の概要を策定した。 ・各機器の利用状況統計を基に、使用率の低い機器に対する機器案内の改善、利用頻度の高い機器の保守体制の強化(NMR保守契約、TEM及びESRの計測システム補強、レーザー管 	

	を構築する。	更新など)を継続的に進めた。 ・センター所有機器・消耗品等の利用に係わる事項を利用者に理解しやすくするため、研究基盤センター利用規程，研究基盤センター機器利用細則，研究基盤センター機器等使用申請書様式等を作成し，機器利用の円滑化と外部利用体制を整えた。	
	【38-2-3】 ・連携創造本部では，産学官連携支援戦略（企業との包括協定，特許を核とした共同研究等）をより一層推進する。また，部局選出の連携推進特別員を通して，学部との連携強化を図り，学内シーズ発掘のための組織的ネットワークを構築する。	・川崎重工業株式会社と戦略的連携協定を締結し，自然科学系だけでなく人文社会系の教員も加わった3つの研究会を立ち上げ，共同研究を推進した。 ・トヨタ自動車株式会社に工学部及び経営学研究科の教員の研究領域を融合した共同研究を提案し，平成19年度から実施することとなった。 ・工学部，医学部と定期的に連絡会を開催し，産学官民連携についての情報交換を実施して，ネットワークの強化を図った。	

大学の教育研究等の質の向上
 (3) その他の目標
 社会との連携に関する目標

中期目標 研究、教育活動を通じて社会に貢献することの重要性を啓発し、社会との連携をより直接的、意識的に追求すべき課題と捉え、知の創造の成果を社会に還元することに対して積極的に取り組む。
 社会人に配慮した教育の機会や環境条件の整備、高校教育界との連携など、地域社会の様々な要望に応えることを通じて、教育面での社会貢献を推進す
 産学官連携はもとより、民との協同も重視し、社会の多様な活動との連携、協力を図る。

中期計画	年度計画	計画の進捗状況等	
<p>【39】 地域社会等との連携・協力、社会サービス等に係る具体的方策</p> <p>【39-1】 ・市民、企業人、高校生等に対する学習の場の提供（公開講座、展示会、セミナー、研修事業等）を充実する。地域社会のニーズや社会の情勢を見据えたタイムリーなテーマ設定と内容の充実に努める。</p>	<p>【39-1-1】 ・平成17年度に引き続き、市民、企業人、高校生等に対する学習の場の提供（公開講座、展示会、セミナー、研修事業等）を充実させる。地域社会のニーズや社会の情勢を見据えたタイムリーなテーマ設定と内容の充実に努める。</p> <p>【39-1-2】 ・平成17年度に引き続き、全学的な統一テーマによる公開講座をはじめとして、学部・研究科の特色を活かした公開講座を開設する。</p>	<p>・百年記念館において、「神大人の青春譜 - 御影分校・姫路分校・教養部の世界 - 」を開催した。 ・百年記念館において、旧三商大写真展（一橋大、大阪市立大、神大）を開催した。 ・百年記念館において、「神大科学教育の源流 - 旧制姫路高等学校の物理実験機器を中心に - 」を開催した。 ・日本学術振興会採択の「ひらめき ときめきサイエンス」を開催した。 ・各部局においては、特色を活かしたセミナー、シンポジウム、講演会、展示会等を実施した。（文学部、経済学研究科、経営学研究科、工学部、農学部、海事科学部、連携創造本部、国際コミュニケーションセンター、留学生センター、都市安全研究センター）</p> <p>・全学的な統一テーマ（「神戸大学研究最前線」）による公開講座のほかに、9部局（文学部、国際文化学部、発達科学部、工学部、農学部、海事科学部、経済学研究科、医学部医学科、医学部保健学科）で学部等の特色を活かした公開講座を実施した。全学で、782名の参加者があった。 ・公開講座を、各部局の自助努力を促す意味で収入見合い事業とし、収入の8割を実施部局に配分することで、積極的な開催を促した。</p>	
<p>【39-2】 ・施設や設備をはじめ大学</p>	<p>【39-2-1】 ・平成17年度に引き続き、施設や</p>	<p>・「神戸大学における研究設備整備マスタープラン」を策定</p>	

<p>が保有する資源を活用し、地域社会や産業界が行う調査研究への支援や共同活動を一層充実する。</p>	<p>設備をはじめ、大学が保有する資源を活用し、地域社会や産業界が行う調査・研究への支援や共同活動を一層充実させる。特に、研究基盤センターにおいては、地域社会や産業界に対して大学の保有する施設・設備の中で可能なものから順次その利用や技術コンサルティング、アドバイス等を相当の対価の下に提供する。</p>	<p>し、大学が保有する資源の有効活用を図ることとした。</p> <ul style="list-style-type: none"> ・研究基盤センターにおいて、最新分析機器の外部利用に係る利用規定・申請書・利用手続・支払方法等を制定し、大学ホームページに掲載した。掲載後に2件の利用があった。 ・総合人間科学研究科では、ヒューマン・コミュニティ創成研究センターにおいて、自治体、学校、NPOとの連携を深め、学外研究員を委嘱して、社会との連携強化を図った。さらに旧灘区役所跡地に平成17年度に開設した「のびやかスペースあーち」において、地域と密着した活動を展開した。
<p>【39-3】 ・地域貢献事業を展開するとともに「神戸大学地域連携推進連絡協議会」による地域の自治体との連携協力の推進を図る。</p>	<p>【39-3-1】 ・平成17年度に引き続き、地域貢献事業を展開するとともに、「神戸大学地域連携推進連絡協議会」による地域の自治体との連携・協力の推進を図る。</p>	<ul style="list-style-type: none"> ・文学部・文化科学研究科では、兵庫県、小野市、たつの市、尼崎市、神戸市、姫路市、灘区、丹波市、福井県越前町等で歴史文化についての地域連携事業を展開し、所期の目標を達成するとともに、丹波市で事業拡大の協議に入るなど、新たな自治体との連携の可能性を広げた。 ・農学部では、兵庫県、JA兵庫と食の安全安心施策について共同研究の打合せを行った。また、篠山市との間で地域連携推進会議を立ち上げ、地域の発展に資する研究を進める拠点として、篠山フィールドステーションを開設した。 ・医学部保健学科では、地域連携室運営委員会を月1回開催し、活発な活動を展開した。
	<p>【39-3-2】 ・地域連携推進室を充実させて、社会文化地域連携事業に関する調査等を行うとともに、協力教員の参加を得て自治体との地域連携事業を更に進める。また、過去の学内の地域連携活動を点検評価し、地域連携推進室の活動方針を策定する。更に各地域連携センター等の活動報告講演会を開催し、住民ネットワークの拡大に努める。</p>	<ul style="list-style-type: none"> ・社会文化地域連携事業の他大学の取組（広島大学地域連携センター、大阪府立大学現代GP推進室、金沢大学社会貢献室、NPO法人信州大学地域連携プロジェクト（SCOP））を調査し、地域連携活動発表会で報告した。 ・地域連携推進室会議において、学内の地域連携活動の点検評価に基づき、平成19年度地域連携室活動方針案を策定した。
	<p>【39-3-3】 ・平成17年度に引き続き、現代的教育ニーズ取組支援プログラム（文部科学省）の「地域歴史遺産の活用を図る地域リーダー養成」を、兵庫県・神戸市等との事業として実施する。</p>	<ul style="list-style-type: none"> ・現代的教育ニーズ取組支援プログラム「地域歴史遺産の活用を図る地域リーダーの養成」の活動成果を基にした新たな人材育成事業「歴史遺産の活用を図る地域リーダー養成学環」を科学技術振興調整費（地域再生人材創出拠点の形成）へ申請した。
<p>【39-4】 ・地域のNPO、NGOとの学民連携（シンポジウム</p>	<p>【39-4-1】 ・平成17年度に引き続き、地域のNPO、NGOとの学民連携を更に</p>	<ul style="list-style-type: none"> ・神戸市北区淡河町自治協議会主催の「歴史セミナー」への協力、尼崎の富松城跡を活かすまちづくり委員会の作成する「富

<p>開催，研修プログラムの開発など）を拡充する。</p>	<p>拡充する。</p>	<p>松城マニュアル」づくりへの協力，丹波市春日町棚原区パワーアップ事業委員会の古文書調査，古文書を読む会への協力，NPO法人「食と農の研究所」の農作業ボランティア（有償ボランティア）登録支援を実施した。</p> <ul style="list-style-type: none"> ・NPO法人「Free Faculty Project」ユニバーサルデザインに関する共同研究（須磨区子育て支援係との子育て支援事業），NPO法人「中央むつみ会」社会復帰施設職員への指導，利用者へのリハビリテーション支援，NPO法人「MOVEインターナショナル」との高齢者介護予防事業，日本オストミー協会兵庫県支部及び愛媛県支部での社会適応訓練事業への協力等支援事業を行った。 ・環境省から助成金を得て，神戸市及びNPOとのリサイクル社会実験を実施した。また，棚落ち商品のリサイクルに関するプロジェクトを各種NPOと共同実施した。当該活動には，本学の教員及び学生がつくるNPO法人「ごみじゃぱん」も参画した。 	
	<p>【39-4-2】 ・現代的教育ニーズ取り組み支援プログラム「震災教育システムの開発と普及」の第2年度として，開発によるシステムの形成とプロダクツの産出を開始する。</p>	<ul style="list-style-type: none"> ・震災文化を継承するため，都市安全研究センターを中心に現代的教育ニーズ取組支援プログラム「震災教育システムの開発と普及」を通じて，心に残り自ら考えることのできる震災教育システムを開発し，総合科目 に，3コマの授業内容を提供した。 ・地域活性化への貢献として，シンポジウム「災害文化と災害教育」を開催した。 	
<p>【39-5】 ・高大連携の観点から，オープン・キャンパスを充実するとともに，高校生を対象とする「体験授業」や「出前講義」の要望に積極的に応えていく。</p>	<p>【39-5-1】 ・平成17年度に引き続き，高大連携事業として高校生を対象に「公開授業」や「出前授業」を積極的に実施する。また，入試説明会やオープンキャンパスも全学部で開催する。なお，これら高大連携事業に関して，常にホームページで情報を公開する。</p>	<ul style="list-style-type: none"> ・「公開授業」として「人文科学概論」及び「自然科学概論」を県下のすべての高校生を対象として夏季休業中に開講した。（参加者42名）また，「開放授業」として，4学部（文学部・理学部・農学部・海事科学部）で17科目を提供した。また，各学部単位でも「出前授業」（参加者3,055名）や「体験授業」（参加者1,564名）を実施した。 ・平成18年度から，主要大学説明会における全会場（札幌，仙台，東京，名古屋，金沢，京都，福岡）においてブースを設置し個別相談等を受けるとともに，講演方式による大学説明を行った。 ・入試説明会を含むオープンキャンパスを学部別に実施し，総計9,259名の参加があった。（対前年度比10%増） ・上記の高大連携事業の開催情報を大学ホームページ上にて公開した。 	
<p>【39-6】 ・附属図書館においては，</p>	<p>【39-6-1】 ・附属図書館の資料を公開する展示</p>	<ul style="list-style-type: none"> ・平成17年度に引き続き，図書館資料展示会（「東アジアの 	

<p>夜間及び休日開館を含め、資料提供等による生涯学習の支援を行い、地域社会への貢献を図る。</p>	<p>会を開催するなどして、一般市民への生涯学習を支援し、地域社会への貢献を図る。</p>	<p>なかの日本 - 古地図と文献にみる交流の風景 - 」)を開催し、学内外から722名の入場者があった。さらに、地域貢献を図るため、今回の展示品をデジタル化し、図書館ホームページ上にて公表した。</p> <ul style="list-style-type: none"> ・平成17年度に引き続き、学外者への館外貸出サービスを実施した。(一般の利用者については総合・国際文化学図書館及び海事科学分館、放送大学兵庫学習センター等利用者については全館室で貸出を実施) ・兵庫県大学図書館協議会会長館として、加盟館の市民公開状況を図書館相互協力便覧の一項目として取りまとめ、兵庫県図書館協会に提供した。 	
	<p>【39-6-2】 ・附属図書館において引き続き「震災文庫」の資料収集とデジタル化を進め、最大規模のコレクションとして、これを広く社会に公開する。</p>	<ul style="list-style-type: none"> ・平成17年度に引き続き、資料収集を進めるとともに、震災文庫電子化を継続した。(新規受入資料数は約1,300点、資料総数は約42,000点、新規電子コンテンツ作成数は図書11点、電子コンテンツ作成総数は約4,550点、来訪閲覧者数は約350名、震災文庫へのアクセス数は約57,000件) 	
	<p>【39-6-3】 ・平成17年度に引き続き、震災関係資料・経済関係資料・学内研究成果等のデジタル化を推進するなど、附属図書館を通じて神戸大学の知的資源を社会に公開発信する。</p>	<ul style="list-style-type: none"> ・平成17年度に引き続き、科学研究費研究成果公開促進費の交付を受けデジタル版「新聞記事文庫」(経済関係資料を含む)のコンテンツ作成事業を継続した。(約32,000記事を電子化、累計は約17万件) ・電子図書館事業費により、震災関係資料及び学内研究成果等のコンテンツ作成を継続実施した。(アクセス数は新聞記事文庫が約100,000件、震災文庫が約57,000件、所蔵貴重資料が約10,000件) 	
<p>【40】 産官学民連携の推進に関する具体的方策 【40-1】 ・産官民との人事交流を積極的に進め、実務家教員や社会人を講師とする講義等の拡充を図るなど、研究・教育の両面からの連携を深める。</p>	<p>【40-1-1】 ・産官学民連携を実効的に進めるためには、民間企業経験者等の専門人材の活用が不可欠である。新たに創設した「特命職員制度」を活用し、外部資金により優秀な人材を確保する。また、実務家教員を加えて、オムニバス方式の「知的資産の活用論」の講義を開始する。</p>	<ul style="list-style-type: none"> ・経営学研究科では、産業界から6名の教員を採用し、その能力を生かし、学部専門教育においては、高度な専門性を反映した専門科目を開講し、また海外勤務経験を活かした外国書講読、留学生向け英語授業を行った。さらに、全学共通授業科目の教養原論科目として「企業と経営」を担当し、様々な学部の学生に対し、実践的経営教育を実施した。 ・「知的資産の活用論」に替えて、工学部と連携創造本部が主催して、所属教員の他に実務家教員、ベンチャー経営者を加えて、オムニバス形式で「技術者のための経営学入門」講座を開講した。 	
<p>【40-2】 ・寄附講座を活用し、プライオリティの高い研究につ</p>	<p>【40-2-1】 ・特命職員制度を活用し、企業、地方自治体等に寄附講座の設置を積極</p>	<ul style="list-style-type: none"> ・バイオシグナル研究センターに新設した寄附研究部門「細胞核情報伝達研究分野」での研究の実施、法学研究科では、朝日 	

<p>いて、機動的な研究推進体制を整える。</p>	<p>的に働き掛け、寄附講座を活用した機動的な研究推進体制を整える。</p>	<p>新聞社、読売新聞社、神戸新聞社の奨学寄附金による教育研究の継続実施など、計5件の寄附講座等において特命職員制度を活用し、教育研究を推進した。 ・国民生活に重要な影響を及ぼしている難治性の膠原病に対して、新しいゲノム医学及び分子生物学の手法を用いることにより、この領域の研究を推進し教育の充実を図るため、新たに医学部保健学科に膠原病学（富山化学工業）寄附講座を設置することを決定した。</p>	
<p>【40-3】 ・産学官民連携に関する研究情報の社会への提供体制を整備する。</p>	<p>【40-3-1】 ・産学官民連携に関する研究情報の社会への提供体制を整備する。連携創造本部においては、各部局から提供される情報を集約する仕組みを導入し、メールマガジン等による情報を大学として発信する。</p>	<p>・連携創造本部では、研究情報の社会への提供体制を整備し、以下の取組を行った。 「神戸大学東京フェア～未来づくりは神戸から～」を開催し、社会への研究情報の提供に努めた。 「平成17年度連携創造本部活動実績報告書」（冊子）及び「連携創造本部ご活用の手引き」（パンフレット）を発行し、学内外の関係部局、関係者に配布した。 連携創造本部ホームページについては、必要に応じ情報の更新を継続した。（アクセス数は約48,000件） 学内外に情報発信するためのニュースレターについては、10月と2月に発行し、学内外の関係部局、関係者に配布した。</p>	
<p>【41】 地域の公私立大学等との連携・支援に関する具体的方策</p> <p>【41-1】 ・近隣の公私立大学等が集合する会議等において、教育研究交流を推進するとともに、大学関係に関する様々な課題について意見交換を行い、問題解決にあたっての連携を図る。</p>	<p>【41-1-1】 ・県内大学との間で、大学関係の諸課題について意見交換を行い、連携を図る。</p>	<p>・県下大学長会議に加えて、「大学コンソーシアムひょうご神戸」の社会連携事業委員会の窓口となり、委員会を開催の上、参加大学（6大学）と連絡調整を取りながら、平成18年度、平成19年度の事業及び予算計画を企画立案するなどして連携を図った。 ・「兵庫国際サマースクール（アジア若者塾）」に、カリキュラム委員及びボランティア学生を派遣し、兵庫県下の公私立大学と協力してスクールの運営に当たった。 ・平成17年度に引き続き、兵庫県大学図書館協議会会長館を務め、総会・講演会・研究会活動等を運営している。また、武庫川女子大学で開催された協議会主催の講演会「図書館利用・活用の促進に向けて-魅力ある図書館創りを考える-」に講師を派遣した。</p>	
	<p>【41-1-2】 ・平成17年度に引き続き、「ひょうご大学連携事業推進機構」（兵庫県）に参加し、運営委員会委員長に</p>	<p>・平成17年度に引き続き、「ひょうご大学連携事業推進機構」（兵庫県）に参加し、「ひょうご講座」の広報誌に本学の学内科目、学外科目の情報を提供した。学外科目（ひょうご講</p>	

は神戸大学副学長(地域連携担当)が当たるとともに、「ひょうご講座」の学外科目、独自科目の実施事業に参画する。

座)として、発達科学部の「環境科学の金字塔と今後への展開」(8回)を提供した。学内科目として、5部局(文学部、国際文化学部、発達科学部、農学部、海事科学部)が登録(情報提供)した。
・「ひょうご大学連携事業推進機構」の運営委員会委員長には神戸大学副学長(地域連携担当)が当たった。

大学の教育研究等の質の向上
 (3) その他の目標
 国際交流等に関する目標

中期目標	外国人研究者と留学生の受け入れを更に推進し、そのための受け入れ体制の整備を推進する。同時に研究者及び学生の海外派遣も推進する。海外の大学、研究機関との連携を強め、国際共同研究を推進する。
------	---

中期計画	年度計画	計画の進捗状況等	
<p>【42】 国際交流推進機構による学生、研究者、職員の交流計画の推進に関する具体的方策</p> <p>【42-1】 ・国際交流事業促進基金（平成15年度設置）による、学術交流協定機関（現在、138校）への学生の留学を支援する。</p>	<p>【42-1-1】 ・学内の国際交流事業促進基金により、学術交流協定校（現在、178校）等への学生の留学派遣を支援する。 ・学術交流協定校への「神戸大学国際交流事業促進基金による学生の派遣補助」については、前年度より多くの学生に派遣補助を実施し、より多くの学生に機会を与える。</p>	<p>・神戸大学国際交流事業促進基金による学生派遣の応募機会を年2回に拡充するとともに、学生派遣補助を一律支給から派遣期間に応じた支給に変更することで、より多くの学生に支援を行った。（平成17年度：13名 平成18年度：17名）</p>	
<p>【42-2】 ・学術交流協定機関を核にして、シアトル、北京に海外拠点（ワールド・サテライト・ネットワーク）を設置するなど、学生及び教職員の交流、産学連携等を推進する。</p>	<p>【42-2-1】 ・学術交流協定締結大学を核にして設置しているシアトル、北京の海外拠点（ワールド・サテライト・ネットワーク）等を活用し、アメリカ、ヨーロッパ、アジア等の地域の特性に応じた研究教育連携の展開を図り、学生及び教職員の交流を更に推進する。 ・国際交流推進本部の本部企画員等により、中国、アメリカ、ヨーロッパ、東南アジアにおける海外拠点設置、研究協力拠点大学選定のための調査を実施する。</p>	<p>・シアトル・北京の海外拠点を活用し、アメリカ・中国における研究協力拠点大学選定のための調査を実施した。（アメリカ：1名×1回、中国：2名×2回） ・ヨーロッパにおいて、海外拠点設置及び研究教育協力拠点大学の選定のための調査を実施した。（ヨーロッパ：1名×3回） ・研究教育連携の展開を図るため、大学事情に精通し、国際経験豊かで英語を母国語とするコーディネーターを外部から採用し、海外への情報発信のためのホームページ、パンフレット等の整備を進めた。 ・また、交流コーディネーターの育成に向けてOJTや校内職員の研修を実施した。</p>	
	<p>【42-2-2】 ・国際交流推進本部で、ワシントン</p>	<p>・本学独自の協定大学教員交流プログラム派遣及び受け入れ制度</p>	

<p>大学等との学術交流協定に基づき教員の相互派遣の可能性を調査し、可能な限り、積極的に進める。</p> <ul style="list-style-type: none"> ・事務職員を協定校に派遣し実務能力の向上を図ると共に相互派遣の可能性についても調査する。 	<p>を確立し、ワシントン大学等から6名の教員を受入れ、本学において学生教育を担当させた。また、協定大学に1名の教員を派遣し、派遣大学において学生教育を担当した。</p> <ul style="list-style-type: none"> ・2名の事務職員を海外の大学（シンガポール国立大学）に派遣（国際会議参加及びインターン）し、実務能力の向上を図るとともに、相互派遣の可能性について調査を行った。 	
<p>【42-2-3】</p> <ul style="list-style-type: none"> ・神戸大学の国際性を社会にアピールすること及び学生の国際教育の一環として、世界各国から研究者を招へいし学生・教員・一般市民を対象に講演会やセミナーを開催するとともに、留学説明会（フェア）を通じて、当該国・地域への理解を深める。平成18年度は東アジアをテーマとした「東アジア Week」を開催し、学術交流協定校から研究者のみならず、成績優秀な学生を招へいし、国際学生討論会も実施するよう努める。 	<ul style="list-style-type: none"> ・「東アジアWeek」を開催し、東アジア諸国・地域から学長や多数の研究者を招へいし、「東アジアの共鳴と共生」をテーマとした国際シンポジウム、講演会、学長並びに学生討論会、留学説明会（フェア）及び関連機関の展示・説明会を実施した。 ・韓国からは、協定校の所有する練習船が航海の寄港地として「東アジアWeek」の開催時期に合わせて神戸へ寄港し、市民も含めた人的交流を行い、神戸大学の国際性についてアピールすることができた。 ・「東アジアWeek」の国際学生討論会は、以下のとおり実施した。 <p>本学の学生6名（留学生2名を含む）による実行委員会 が主体となった企画・運営 東アジアの7つの協定大学から学生各1名の招へい 総合テーマは「東アジアの共生のための私たちの役割」 とし、学生・教職員を含めて約120名の参加があった。なお、討論会参加学生が今後も交流を続けられるよう、メーリングリストを作成した。</p>	
<p>【42-2-4】</p> <ul style="list-style-type: none"> ・EUに関する教育・研究について、本学、大阪大学及び関西学院大学で構成するEUIJ関西コンソーシアムを活用し、学部、大学院生を対象としたEU研究修了証書プログラムやEUセミナーシリーズ等の一層の推進を図る。 ・EUの国際的共同研究を推進すると共に、EUのファンドに関する調査を実施し獲得に努める。 	<ul style="list-style-type: none"> ・EUから研究者を招へいし、EU研究修了証書プログラム及びEUセミナーシリーズ（32回開催）等を実施した。 ・EUIJ関西の幹事校として、コンソーシアム参加校の学生を対象に夏季及び春季合宿セミナーを実施し、EU研究の最先端の討論を学生を交えて行った。 ・欧州委員会パローゾ委員長を招へいした講演会を行い、名誉学位を授与した。 ・EUのファンドについての情報収集を行い、報告会を行うなど獲得に向けた方策を検討した。 	
<p>【42-2-5】</p> <ul style="list-style-type: none"> ・神戸市住宅供給公社等の公的住宅機関等と交渉し、外国人研究者のための宿舎の確保に努める。 	<ul style="list-style-type: none"> ・本学予算により、外国人研究者のための住居を確保するとともに、家賃及び調度品の借上げ料についても一定割合で大学が負担することにより、来日研究者の経済的負担を軽減した。 ・神戸商工会議所を中心として、兵庫県、神戸市及び企業に協力を仰ぎ、外国人研究者のための長期的な宿舎整備に向け検討を進めた。 	

<p>【43】 留学生交流の推進に関する具体的方策</p> <p>【43-1】 ・単位互換を前提とした学術交流協定の拡充を図る。</p>	<p>【43-1-1】 ・これまでの検討を踏まえ、留学生の質の向上につながる海外の大学との交流協定締結を計画的に進めるため、国際交流委員会等で決定した基本方針に基づき、学生交流についての受入れ基準等の策定について検討を行う。</p>	<p>・国際交流推進本部及び国際交流委員会において、大学間交流による留学生の受入れ・派遣に係る基本方針として学術交流協定締結ガイドラインを策定した。このガイドラインに基づき、海外の大学との協定による学生交流については、学生交流実施要領を定め、学生交流に係る派遣及び受入の資格・条件を明確にした。</p> <p>・留学生への奨学金については、イオン・グループが設立した「イオン1%クラブ」の奨学金（月額120千円+授業料）を新規獲得した。（神戸大学枠5名）</p>	
	<p>【43-1-2】 ・海外からの優秀な留学生の受入れを拡大するため、既設の英語による大学院特別コースを見直し、留学生向けの特色あるコースの開設について検討する。</p>	<p>・既設の英語による大学院特別プログラムの見直し及び留学生向けの特色あるコース開設について検討を行い、文部科学省で平成19年度から開始される「国費外国人留学生（研究留学生）の優先配置を行う特別プログラム」に6件申請した結果、3件が採択された。</p>	
	<p>【43-1-3】 ・平成17年度に引き続き、日本留学試験を利用した海外からの学部入学制度の拡大を図る。</p>	<p>・理学部では全学科において、平成18年度入学者選抜から、海外で実施される日本留学試験の成績を利用した書類選考による渡日前入学許可制度を導入した。</p> <p>・法学研究科では、海外から研究生として入学を希望する留学生の選考において、日本留学試験の成績を利用することとした。</p>	
	<p>【43-1-4】 ・海外の協定大学との実質的な交流を行うため、平成17年度の調査を踏まえ、国際交流推進本部及び国際交流委員会を中心に単位互換を前提とした学生交流計画を検討する。</p>	<p>・より効果的な単位互換を前提とする学生交流を推進するため学術交流協定締結ガイドラインの改訂を行い、協定を以下の3つのタイプに見直した。</p> <p>全学的に交流を行うタイプ 複数の部局で特定分野について交流を行うタイプ 部局単位で交流を行うタイプ</p>	
	<p>【43-1-5】 ・平成17年度に引き続き、HUMAP（ひょうご大学連携事業推進機構）による短期留学制度の利用を促進する。</p>	<p>・HUMAP留学生交流推進制度（短期留学制度）により、アジア太平洋地域の協定大学から12名の学生を受入れ、本学から3名の学生を派遣した。</p>	

<p>【43-2】 ・留学生センター及び国際コミュニケーションセンターを中核として、留学生や教員の受け入れと派遣に関わる総括的計画を策定し、その実施を図る。</p>	<p>【43-2-1】 ・平成17年度に引き続き、留学生の生活の基盤となる住宅確保に向け、大学、行政機関、住宅業界等の連携による留学生向け住宅支援について検討する。 ・インターナショナルレジデンスの補食室の改修等を積極的に推進し、留学生の生活をより快適なものにする。 ・平成17年度に設置された国際交流推進本部において留学生や教員の受け入れと派遣に関わる総括的計画を策定する。</p>	<p>・留学生の住環境改善のために、兵庫県住宅供給公社と敷金免除、家賃負担割合60%という好条件で契約を結び、20室を新たに提供した。 ・インターナショナルレジデンス（外国人留学生・研究者用宿舎）の住環境改善のため、補食室及び居室の改修工事を行った。 ・施設部及び学務部と連携し、既存の学生寮改修による、日本人学生及び外国人留学生混住型の宿舎整備を検討した。 ・国際交流推進本部において、留学生や教員の受け入れと派遣に係わる総括的計画を以下のとおり策定した。 留学生の受け入れに関しては、各国の卓越した大学との連携を強化し、量から質への転換を図る。 日本人学生の派遣に関しては、外国語教育の充実を図り、海外研修、海外実習、海外インターンシップを組み入れたカリキュラムを整備し、交換留学を促進する。 教員を含めた交流に関しては、アメリカ、ヨーロッパ、アジアそれぞれの特性に応じた研究教育連携を推進する。</p>	
	<p>【43-2-2】 ・留学生センターと国際コミュニケーションセンターの連携の下に、海外留学を希望する学生を対象とした海外留学フェアを年4回程度開催するとともに、「東アジア Week」の1企画として、中国、韓国等の大学への留学情報の提供を行う。</p>	<p>・留学生センターでは国際コミュニケーションセンターとの連携の下、海外留学を希望する学生に対し、海外留学フェアを4回開催した。また、部局との連携によりニュー・カッスル大学、シンガポール国立大学留学説明会、フランスの語学教育機関によるフランス留学フェアを開催した。さらに、「東アジア Week」の一企画として、中国、韓国等の大学に留学を希望する学生への留学相談会・留学経験者との座談会を開催した。 ・国際コミュニケーションセンターでは、北京外国語大学、ワシントン大学、グラーツ大学、フランシュ・コンテ大学、メルボルン大学における各種語学研修に関する説明会を開催した。</p>	
	<p>【43-2-3】 ・海外の協定締結大学の学生を対象とした夏期特別日本語日本文化研修プログラムの充実を図るとともに、渡日前及び帰国後の参加学生と本学教職員・学生がインターネット上で情報交換を行うことのできるオンライン・コミュニティ構築に着手する。</p>	<p>・平成17年度に引き続き、夏期特別日本語日本文化研修プログラムを、7カ国20協定大学から41名の学生を受け入れ実施した。 ・平成18年度の新たな試みとして、本プログラム内容のうちプロジェクトワークをサポートする日本人学生を、国際文化学部新設された「国際文化学実習」及び文学研究科に新設された「日本語日本文化教育実習」に履修登録した学生の中から選り、本プログラムに参加することにより単位を得ることを可能にした。 ・本プログラム参加者が来日前から帰国後まで本学の担当教員や日本人学生サポーターと情報交換できる電子掲示板システム（BBS）を構築した。 ・協定大学のうち、サマープログラムを実施する中国2大学に5名、韓国4大学に12名の本学学生を派遣した。</p>	

	<p>【43-2-4】</p> <ul style="list-style-type: none"> ・本学の英文ホームページ充実の一環として、海外からの留学希望者向けホームページの内容・スタイル等の統一化を図る。 	<ul style="list-style-type: none"> ・国際経験豊かで英語を母国語とするコーディネーターの協力を得て、大学ホームページの英語版については海外からの留学希望者向けページの内容・スタイルの統一及びその他のページの更新・充実を図った。 ・留学に関するホームページにおいて、内容（「協定校への留学実績」の追加、「各種様式類」の更新、「入学資格」の追加）の充実を図った。また、授業料等相互不徴収協定（実施細則）に基づく受入れ・派遣交換留学生の資格・条件を明記し、必要な書式を本人がダウンロードできるようにした。 	
<p>【44】 教育研究活動による国際貢献の具体的方策</p> <p>【44-1】</p> <ul style="list-style-type: none"> ・独立行政法人国際協力機構（JICA）との協力によるアジア・太平洋地域の国々を対象とした教員等研修プログラムの充実を図る。 	<p>【44-1-1】</p> <ul style="list-style-type: none"> ・平成17年度に引き続き、独立行政法人国際協力機構（JICA）との協力によるアジア・太平洋地域の国々を対象とした教員等研修プログラムの充実を図る。 ・平成17年度に国際協力銀行（JBIC）との間で締結した、海外経済協力分野に関する協力協定及びインターンシップに関する協定に基づき研修の充実を図る。 	<ul style="list-style-type: none"> ・国際協力機構（以下「JICA」という。）兵庫事務所と連携し、教員研修プログラムの受入及び内容の充実を図った。 ・JICAからの依頼により、集団研修として農学部17名、都市安全研究センターに10名、遺伝子実験センターに7名を受入れ、充実した内容の研修を行った。 ・国際協力銀行（以下「JBIC」という。）による中国内陸部人材養成事業を受託し、経営学研究科及び事務局が一体となって研修プログラムを作成の上、大学運営を含むMBA関連の講義を行った。 ・JBICからの依頼により、個別研修生を1名、集団研修として2団体74名を受け入れた。 ・JBICの集団研修として受入では、経営学研究科と事務局が一体となって研修プログラムを作成し、双方ともに講師を務めること等により、充実した受入モデルが構築された。 	
	<p>【44-1-2】</p> <ul style="list-style-type: none"> ・ラオス国国立大学経済経営学部支援及びイエメン国タイズ州女子教育向上計画プロジェクトのほか、独立行政法人国際協力機構（JICA）と業務契約を締結し、専門家派遣等による開発途上国の支援を更に充実する。 	<ul style="list-style-type: none"> ・平成17年度に引き続き、JICAとの業務契約「ラオス国国立大学経済経営学部支援プロジェクト」に基づいて教育研究支援を行った。 ・平成17年度に引き続き、JICAとの業務契約「イエメン国タイズ州地域女子教育向上計画プロジェクト」に基づいて専門家派遣等を通じて支援を行った。 ・JICAとの業務契約「ソロモン国マラリア対策強化プロジェクト」を締結し、平成21年11月まで支援を行うこととした。 	
<p>【44-2】</p> <ul style="list-style-type: none"> ・既設のYLP（Young Leaders Program）の充実を始め、外国の行政機関や 	<ul style="list-style-type: none"> ・平成18年度計画はなし 		

教育研究機関等における教員等の人材養成機能を充実する。			
-----------------------------	--	--	--

大学の教育研究等の質の向上
 (3) その他の目標
 附属病院に関する目標

<p>中期目標</p>	<p>附属病院は、教育研修機能、研究開発機能、医療提供機能の三つの使命を果たし、臨床医学の進歩と医療技術の向上に寄与し、医療を通じて社会へ貢献する。</p> <p>五つの基本理念：1．患者中心の医療の実践，2．人間性豊かな医療人の育成，3．高度先進医療の開発と推進，4．災害救急医療の拠点活動，5．医療附属病院としての使命と公的医療機関としての役割を果たせるような組織体制に整備する。</p> <p>病院経営の効率化を図る。 医療の質を向上させる。 良質な医療人を育成する。 新規専門医療や高度先進医療を開発し，推進する。 医療の国際化と国際交流を推進する。 災害・救急医療の拠点形成を進める。</p>
-------------	--

中期計画	年度計画	計画の進捗状況等	
<p>【45】 附属病院としての自立性の確立と大学における位置付けの明確化 【45-1】 ・大学病院の使命と役割を見直し，医療の透明性及び経営の透明性を確保する。</p>	<p>【45-1-1】 ・平成17年度に引き続き，病院事業室において，重点施策の企画等を行う。</p>	<p>・毎月1回開催した病院事業室会議において決定した各種施策を展開した結果，医療材料費節減及び在院日数の短縮を実現した。また，月次損益報告書の作成，平成21年度までの附属病院収支推計及び本年度の収支見込を作成し，重点施策の検討材料として利用した。</p>	
	<p>【45-1-2】 ・病院アドバイザリーボードから診療，経営等について助言を得る。</p>	<p>・病院アドバイザリーボードを2回開催し，兵庫県の救急医療状況及び他病院の安全管理体制について説明及び助言を受け，本院の救急医療体制の整備について検討を行った。</p>	
	<p>【45-1-3】 ・地域医療連携委員会を中心に，関連病院と，より一層の地域連携を図る。</p>	<p>・関係病院との連携の在り方を検討する委員会として関係病院連絡委員会を設置し，高度医療連携強化病院等の連携の在り方を検討した。 ・既存の地域医療連携委員会は医師の派遣を検討・実施する委員会とし，窓口となることで地域への医師派遣の透明性を図った。 ・兵庫県との定例会を開催し，県下の医療施設の現状等について，意見交換を行うとともに，県下医療施設との連携強化を検討した。</p>	

<p>【45-2】 ・病院長のリーダーシップ機能を整備する。</p>	<p>・平成18年度計画はなし</p>		
<p>【45-3】 ・資源（人員，施設，設備）の配置について機能分析を行い，地域における役割，役割分担，需要予測を行う。</p>	<p>【45-3-1】 ・平成17年度に引き続き，資源（人員等）の投資効果について調査を行う。</p>	<p>・増員した医療技術職員について経済効果（病院収入の増加）を調査し，執行部会議に報告した。</p>	
<p>【45-4】 ・医療従事者等の医療実績分析による配置の見直しを行い，事務部門の組織再編を検討する。</p>	<p>【45-4-1】 ・医療実績の分析により，適切な医療従事者の配置及び配置数を検討する。</p>	<p>・人材・施設適正配分委員会を設置し，医療実績の分析を基に各講座の適正配置を検討した結果，内科学及び外科学講座への施設（スペース）・設備・人員の追加配分を決定した。</p>	
<p>【46】 病院経営の効率化のための具体的方策 【46-1】 ・病床運用管理室と地域医療推進室の充実，病棟クレーン（病棟各種業務の支援）の導入を行う。</p>	<p>【46-1-1】 ・重症患者の増加に対応するため，ICUを増床し，医療の充実を図る。</p>	<p>・重症患者の増加に対応するために，ICUを8床から24床に増床し，さらに最大10床の増床を検討した。</p>	
<p>【46-2】 ・物流管理の徹底及びコスト分析を行う。</p>	<p>【46-2-1】 ・物流（薬剤及び医療材料）管理を徹底することによりコストの分析及び削減を行う。</p>	<p>・平成17年度に引き続き，期限切れの発生防止策として，医薬品及び医療材料に係る配置定数の見直し，期限切れが近づいている品目のリストの作成及び周知徹底を行った。 ・医薬品については，上半期契約（4月～9月）の成果を基に，下半期（10月～3月）の契約を行うとともに情報収集を行い価格の見直しを行った。また，新規の参加業者発掘のための情報収集を行い，来年度契約への参加を呼び掛けた。 ・医療材料については，償還価格，定価に対する値引率を指標にして，月単位で購入額の分析を行い，値引率の変動に留意しながら購入した。 ・随時，契約業者と価格見直し交渉を行った。 ・X線フィルムについては，フィルムレス化の平成19年度稼働に向けて準備を進めた。</p>	
	<p>【46-2-2】 ・中期計画期間中（H18-21）の予測貸借対照表，損益計算書及び資金計算書を作成した上で，月次決算を行うことにより病院経営の安定性，健全性についての検証を行う。</p>	<p>・中期計画期間中（H18-21）の予測貸借対照表，損益計算書及び資金計算書を事務局と連携して作成した。また，月次損益報告書，平成18年度収支予測及び19年度以降の収支予測を作成し，病院経営会議及び経営協議会に報告した。</p>	
	<p>【46-2-3】 ・DPC分析システムを導入し，診</p>	<p>・医事システムの改造を行い，入院期間の適正化等についての</p>	

	<p>断群分類の妥当性等をチェックすることにより、より適正な診療報酬請求事務の体制を構築する。また、DPCに対する理解を深めることにより、病院職員の経営、コスト意識の向上を図る。</p>	<p>意識の向上を図った。また、DPC分析システムを導入し、より適正な診療報酬事務の体制を構築するとともに、当該システムに基づく在院日数及び診療コスト等の各種分析資料を用いて、各診療科等に説明会を実施し、更なる意識の向上を図った。</p>	
<p>【46-3】 ・業務の見直しを行い、可能な業務の外部委託を検討する。</p>	<p>【46-3-1】 ・平成17年度に引き続き、アウトソーシング(医療事務、診療録管理、検査委託、患者給食業務等)の見直しを行う。特に病院経営の効率化の観点から人員配置等や業務内容を調査し、見直しを行う。</p>	<p>・平成17年度に引き続き、以下のアウトソーシングの見直しを行った。 病院洗濯業務について、平成19年度以降の全面外部委託に向けて契約内容の検討・準備を行った。 患者給食業務について平成19年度から外部委託することとした。 病棟クラークを増員し、診療報酬請求業務の強化を図り、診療報酬請求漏れ防止による増収に努めた。 ・特に病院経営の効率化の観点から、人員配置等や業務内容を調査し、以下の見直しを行った。 「眼科外来看護補助業務」及び「周産母子センター他看護補助業務」を「看護補助業務」契約に一本化し、同種業務の合理化を図り、病棟、各診療科外来等の業務連携の強化と効率化に努めた。 「夜間等電話対応業務」を「時間外救急受付業務」に一本化し、同種業務の合理化を図り、業務の効率化に努めた。 中央診療部門等業務補助について、業務要員を増員し看護師の業務負担軽減を図った。</p>	
<p>【46-4】 ・医療機器整備についてのコスト分析・減価償却・投資効果分析を行う。</p>	<p>【46-4-1】 ・新規に設置された大型医療機器のコスト分析、投資効果分析を行う。</p>	<p>・平成17年3月に更新した超高磁場MR装置について投資効果の調査を行った結果、平成17年4月～12月と平成18年4月～12月を比較すると、診療費用請求額で2,020千円、検査件数で171件増加した。</p>	
<p>【47】 医療の質の改善のための具体的方策</p> <p>【47-1】 ・クリニカルパス、EBM(エビデンスに基づく診療)など診療の標準化とチーム医療を更に推進する。</p>	<p>【47-1-1】 ・クリニカルパスの承認件数の増加に努め、診療の標準化を図る。</p>	<p>・クリニカルパスの標準化(診療の標準化)に向けて、クリニカルパス委員会を毎月開催し、件数の増加を図った。(総件数:61件,対前年度:29件増) ・医療の質の改善を図るため、EBM(エビデンスに基づく診療)を院内の多くの部門で実施した。</p>	
<p>【47-2】 ・医療社会福祉支援室(仮称)を設置し、社会復帰の</p>	<p>【47-2-1】 ・長期入院患者について、定期的に調査を行い、入院患者の平均在院日</p>	<p>・長期入院患者等を標準退院時管理システムにより定期的に抽出調査し、早期退院に向け指導を行った結果、平均在院日数の</p>	

<p>促進を図るために専門家の配置による退院支援を行う。</p>	<p>数の短縮を図る。</p>	<p>短縮化につながった。(平成17年度22,80日,平成18年度20,80日)</p>	
<p>【47-3】 ・外来診療部門を整備し,化学療法室などの特殊診療部門を強化する。</p>	<p>【47-3-1】 ・外来化学療法室の整備,拡充を図る。</p>	<p>・外来化学療法室の整備により,外来化学療法加算の件数が増加した。(平成17年4月~平成18年2月は2,290件,平成18年4月~平成19年2月は2,595件) ・腫瘍センターや緩和チーム等を設置し,人員を配置して整備することにより,厚生労働省より兵庫県地域がん診療拠点病院の指定を受けた。</p>	
	<p>【47-3-2】 ・外来患者のプライバシー保護やサービスの向上を図るために外来部門の整備拡充を検討する。</p>	<p>・院内に外来診療検討ワーキング・グループを立ち上げ,外来診療部門の整備拡充に向けて検討した。</p>	
	<p>【47-3-3】 ・外来患者の待ち時間の短縮を図るための方策を検討し,実施する。</p>	<p>・外来診療検討ワーキング・グループを立ち上げ,待ち時間の短縮を図るための方策について,待ち時間の有効利用を含めて検討した。</p>	
	<p>【47-3-4】 ・患者サービスの向上のため,クレジットカード等での支払い方法を可能とする。</p>	<p>・患者サービス向上のため,入院診療費についてクレジットカードの支払を可能とした。</p>	
	<p>【47-3-5】 ・社会のニーズに対応する自由診療の拡大を図る。</p>	<p>・自由診療として,セカンドオピニオン外来を開始した。 ・社会のニーズに対応し,肝臓・移植外科では経皮的灌流化学療法やスパーサー留置術の自由診療の拡大を図った。</p>	
	<p>【47-3-6】 ・栄養サポートチーム(NST)の設置を検討する。</p>	<p>・NST(栄養サポートチーム)の設置を決定し,更に栄養だけでなく輸液についてもサポートするチームとしてNSTを発展させたNEST(栄養輸液サポートチーム)を設置し,全病棟で活動を行った。</p>	
	<p>【47-3-7】 ・看護師の夜勤体制を充実させる。</p>	<p>・看護師15名の増員を図り,看護師の夜勤看護体制の充実を図った。</p>	
	<p>【47-3-8】 ・人工透析患者に対応するための代謝機能疾患治療部の充実を検討する。</p>	<p>・代謝機能疾患治療部の充実について検討し,火・木・土の透析治療が可能となるよう,平成19年度に臨床工学技士及び看護師を増員することを決定した。</p>	

<p>【47-4】 ・電子カルテ化の推進を行い、医療従事者間での診療情報の共有、患者に対する診療情報公開と情報開示を進める。</p>	<p>【47-4-1】 ・平成17年度に引き続き、診療録センターの整備と電子カルテシステムの整備を図る。</p>	<p>・診療情報管理士3名によりカルテ内容のチェックリストを作成し、カルテ早期登録のため病棟連絡会において配布し徹底した。また、電子カルテについては各委員会及び各部門において導入に向け、検討した。</p>	
<p>【47-5】 ・第三者評価を実施する</p>	<p>【47-5-1】 ・病院機能評価の継続的实施のため、サーベイヤ(審査者)の育成を図る。</p>	<p>・病院機能評価の継続的实施のために院内でのサーベイヤ育成を目的とした候補者の選定を行った。</p>	
<p>【48】 良質な医療人養成のための具体的方策</p> <p>【48-1】 ・学部学生の診療現場での教育、実習を重視する。卒業後臨床研修センターを中心に関連教育研修病院と協力して、多様で魅力的な研修システムを構築するとともに生涯学習プログラムも導入し、先端的、専門的医療人を養成する。</p>	<p>【48-1-1】 ・全人的医療を行うため総合病床を設置し、研修医並びに卒業3年目以降の医師の教育を行う。</p>	<p>・研修医等の医師養成及びチーム医療の実践のために総合病床を病棟に設置し、米国から秀でた臨床医・教育者(大リーガー医)の招へい等により、患者の「患部」だけを診るのではなく「その人」を見る、「全人的医療」の充実を図った。</p>	
<p>【48-2】 ・国際交流や共同研究を通じて国際的に活躍できる医療人を養成する。</p>	<p>【48-2-1】 ・医学医療国際交流センター(ICMRIT)の拡充による先端医療技術を軸にした国際共同研究の立案と推進を図る。</p>	<p>・医学医療国際交流センターの先端医療技術を軸とした国際共同研究として、文部科学省の「新興・再興感染症研究拠点形成プログラム」に採択され、タイ国立予防衛生研究所を海外研究拠点病院とし、「ヘリコバクターピロリ感染による胃癌誘導因子の疫学的解析研究」を実施した。</p>	
<p>【49】 新規専門医療の開発、高度先進医療の開発と推進のための具体的方策</p> <p>【49-1】 ・先端的医療の導入のため、学内外の関連研究施設や連携大学院との共同研究を更に推進する。また、産学官民連携による研究成果を診療へ応用するため、病院内に産学官民連携先端医療推進室(仮称)を設置する。</p>	<p>【49-1-1】 ・神戸市医療産業都市内の(財)先端医療財団PETセンターとの連携協力を進め、先端医療分野の開発、開拓に努める。</p>	<p>・平成17年度より連携大学院として、理化学研究所神戸研究所、高輝度光科学研究センター及び兵庫県立粒子線医療センター等と連携講座を設置した。 ・共同研究として、東芝メディカルシステムズ株式会社、武田薬品工業株式会社、三菱電機株式会社及び財団法人先端医療振興財団PETセンター等と研究を行った。 ・研究シーズについてシーズ集を刊行し、シーズフォーラムや神戸大学東京フェアの開催を通じてシーズ情報を発信した。</p>	

<p>【50】 医療の国際化と国際交流の推進のための具体的方策</p> <p>【50-1】 ・国際診療部を強化し、外国人患者診療部門の拡充を行う。</p>	<p>【50-1-1】 ・国際診療部の充実のための施策を検討する。</p>	<p>・国際診療の充実のために、外国語（英語他5カ国語）による同意書作成の検討を進めた。</p>	
<p>【51】 災害・救急医療の拠点形成のための具体的方策</p> <p>【51-1】 ・広域救急医療のための救命救急センターの設置を検討する。</p>	<p>【51-1-1】 ・広域救急医療のための救命救急センター設置を検討する。</p> <p>【51-1-2】 ・DMAT(災害派遣医療チーム)体制の整備を促進する。</p>	<p>・救急体制の在り方ワーキング・グループを設置し、救命救急体制の検討を行った。</p> <p>・災害医療センターで行われたDMAT研修に医師、看護師及び事務職員を参加させ、DMATを医師4名、看護師5名、事務職員2名の体制に増員した。なお、ジャワ島地震においてもDMATを派遣した。</p>	

大学の教育研究等の質の向上
 (3) その他の目標
 附属学校に関する目標

中期目標 大学が教育と研究を通じて地域社会と交流するインターフェイスとしての位置づけを明確にし、特色ある教育の創造と諸条件の整備を図る。人間発達に関する研究を推進し、生涯学習社会における新たな教育システムの創造に努め、その成果を社会に還元する。幼児児童生徒の安全確保及び学校の安全管理について一層の整備を図る。

中期計画	年度計画	計画の進捗状況等	
<p>【52】 大学・学部との連携及び協力の強化に関する具体的方策</p> <p>【52-1】 ・附属明石校においては、学部教員と共同して、幼・小・中の12年一貫教育を基盤においた「カリキュラム開発研究センター」での発達支援カリキュラムの開発を進める。</p>	<p>【52-1-1】 ・附属明石校園においては、「キャリア発達支援を含む社会を創造する知性・人間性を身につけた子どもの育成を目指したカリキュラム開発」を学部との連携事業として行う。 ・児童、生徒等が抱える心の問題を解決するため平成17年度に配置した臨床心理士（スクールカウンセラー）との連携をさらに充実させ、不登校等への対策に努める。</p>	<p>・カリキュラム開発について、学部・附属コラボレーション委員との連携の下、地域の教育機関・学校園から意見を求め、検討を重ねながら研究を進めた。 ・臨床心理士（スクールカウンセラー）との連携を図り、児童、生徒等が抱える心の問題を解決することで、不登校への対策に努めた。</p>	
<p>【52-2】 ・附属住吉校においては、学部教員と共同して「国際教育センター」を中心とした「国際教育推進プログラム」を研究開発し、小・中9年一貫の教育体制のなかで試行する。</p>	<p>【52-2-1】 ・附属住吉校においては、学部教員と共同して「国際教育センター」を中心に「国際教育推進プログラム」を研究・開発し、小・中9年一貫の教育体制の中で試行するとともに、日本語カリキュラムに関して、文部科学省から委嘱を受け進めている「平成17年度における補習授業校のための指導案（日本語力判断基準表及び診断カード）の研究作成に係る事業」の成果を踏まえた日本語カリキュラムを作成する。</p>	<p>・小中学校の英語プロジェクトとして、確かな英語力を養う「小中一貫英語カリキュラム」を作成した。 ・平成16年度、17年度に文部科学省から委嘱を受けた「補習授業校のための指導案の研究作成に係る事業」に基づき、日本語カリキュラムに関する研究を継続した。 ・平成17年度に作成した日本語力判断基準表や診断カードを附属住吉校国際教育センターホームページ上で公開した。</p>	
<p>【52-3】 ・附属養護学校において</p>	<p>【52-3-1】 ・附属養護学校においては、近年の</p>	<p>・教育実践カルテの作成，障害幼児親子教室の実施，特別支援</p>	

<p>は、近年の特別支援教育の要請に応じて、就学前及び障害者成人教育とつないだ障害児教育を見直し、生涯学習社会での障害児・者の発達について、地域社会と交流を深めつつ研究する。</p>	<p>特別支援教育の要請に応じて、障害児・者の生涯にわたる発達を地域社会との交流の中で充実させる。また、特別支援教育実施に向けての各種事業の推進とあわせて、保育・教育実践交流会の実施、兵庫県知的障害養護学校研究会小学部会の担当、平成18年度研究集録の発行などを行う。</p>	<p>教育コーディネーターの配置と教育相談及び地域巡回活動等の活動を行った。</p> <ul style="list-style-type: none"> ・神戸大学全学部学生を対象とした介護等体験実習、発達科学部学生の障害児臨床実習を実施した。 ・附属養護学校では、学部・附属コラボレーション委員と連携し、発達障害児の事例研究を進め、兵庫県知的障害養護学校教育研究協議会小学部会（保育・教育実践交流会）を開催した。 ・平成18年度研究集録の発行準備を進めた。 	
<p>【52-4】 ・以上の計画を達成するために、学部及び附属学校相互間の連携を強める。</p>	<p>【52-4-1】 ・学部・附属交流会議、学部・附属コラボレーション委員と連携し、プロジェクト研究を推進する。</p>	<p>【附属住吉校】 ・学部・附属交流会議を隔月で開催し情報交換を行うとともに、学部・附属コラボレーション委員と連携し、小中学校共同で10のプロジェクト（情報評価（国語）、シティズンシップ（社会・技術・道徳）、数理認識（算数・数学）、英語カリキュラム等）研究を推進した。</p> <ul style="list-style-type: none"> ・平成18年度科学研究費補助金（奨励研究）が4件採択された。 <p>【附属明石校園】 ・学部・附属コラボレーション委員と連携し、プロジェクト研究を推進した。</p> <ul style="list-style-type: none"> ・平成18年度科学研究費補助金（奨励研究）が9件採択された。 <ul style="list-style-type: none"> ・海事科学部との連携研究事業を立ち上げ、小・中学校において科学研究費補助金を使いフローティングスクールを実施した。 <p>【附属養護学校】 ・学部・附属コラボレーション委員と連携し、発達障害児の事例研究を進め、兵庫県知的障害養護学校教育研究協議会小学部会を開催した。</p>	
<p>【53】 学校運営の改善に関する具体的方策 【53-1】 ・生涯学習社会における学校教育の在り方について、学部教員と附属学校教員の共同研究を促進する。</p>	<p>【53-1-1】 ・生涯学習社会における学校教育の在り方について、学部・附属コラボレーション委員との連携を強化して、学部教員と附属学校教員の共同研究を促進する。</p>	<p>【附属住吉校】 ・小中学校共同プロジェクト研究の成果として「小中一貫教育で実現する国際社会に生きる資質・能力の育成」をテーマに研究協議会を開催した。</p> <p>【附属明石校園】 ・開発指定研究の成果の一つである「学びの一覧表」をもとに、各校種で実践を通じた12ヵ年一貫型のカリキュラムを作成した。</p> <p>【附属養護学校】 ・学部・附属コラボレーション委員と連携し、発達障害児の事例研究を進め、兵庫県知的障害養護学校教育研究協議会小学部</p>	

		会を開催した。	
<p>【53-2】 ・学校教育及び学校運営の在り方に関わって、地域での先導的な役割を果たし、積極的に地域社会と交流する。</p>	<p>【53-2-1】 ・学校教育及び学校運営の在り方に関わって、地域での先導的な役割を果たし、保護者・卒業生・各職域の実践者・各教育委員会、NPO、NGO等と連携して積極的に地域社会と交流する。</p>	<p>【附属住吉校】 ・小中学校共同プロジェクト研究の成果として「小中一貫教育で実現する国際社会に生きる資質・能力の育成」をテーマに研究協議会を開催した。 ・小中学校が合同して教科別の授業研究発表会を開催した。 【附属明石校園】 ・各校園で地域あるいは全国の教員を対象とする「実践交流会」（参加型の研究会）を学部・大学院の教員と連携・協力し行った。 ・臨床心理士（スクールカウンセラー）との連携を図り、児童、生徒等が抱える心の問題を解決することで、不登校への対策に努めた。 【附属養護学校】 ・「明石障害者地域生活ケアネットワーク」に継続的に参加し活動した。 ・「地域支援と高齢・障害の垣根を超えた社会保障を考える会」（NPO法人、神戸市）の設立に参画し、研修、相談活動などを行った。</p>	
<p>【53-3】 ・自己評価及び第三者評価のシステムを作る。</p>	<p>【53-3-1】 ・附属住吉校では、自己評価及び第三者評価システムによる学校評価を実施する。 ・附属明石校園では、次年度の第三者評価の実施に向け、教員、保護者に対し学校運営に係るアンケートを実施し、その結果を報告書に取りまとめ公表する。 ・附属養護学校では、次年度の第三者評価の実施に向け、「教育活動」、「教育環境」、「開かれた学校」及び「子どもの活動等」に関する保護者アンケートを実施し、その結果を報告書に取りまとめ公表する。</p>	<p>【附属住吉校】 ・学校評議員による本校の中期目標・中期計画の達成状況の評価と、教員や保護者による学校行事や教育課程を改善するための学校評価を実施した。 【附属明石校園】 ・中学校では例年同様、年度末に、教職員による自己評価、生徒及び保護者による評価（アンケート）を実施し、第3回学校評議員会においてその結果を公表した。 ・幼稚園や小学校においても学校評価システム構築のため、「評価対象・評価項目・実施方法及び時期」の検討を行い、平成18年度末に保護者による評価を実施し、結果を公表した。 【附属養護学校】 ・「自己評価点検項目」の検討を行うとともに、収集した外部評価に関する公立学校での資料を基に外部評価（保護者向けアンケート）を実施し、その結果を取りまとめた。</p>	
<p>【54】 入学者選抜の改善に関する具体的方策</p>			

<p>【54-1】 ・多様な児童・生徒の入学を確保するため、選抜方法を改善するとともに、各校の教育方針の周知を図る。</p>	<p>【54-1-1】 ・多様な児童・生徒の入学を確保するため、選抜方法を改善するとともに、募集説明会の回数増及び入学願書受付日の複数化の継続、ホームページの充実など各校の教育方針の周知を図る。</p>	<p>【附属住吉校】 ・平成18年度新1年生の募集から小学校においては抽選を廃止し、言語、環境、表現、健康などの多面的な観点を重視した入学選考に改めた。 ・中学校の複数受験（A日程・B日程）及び抽選の廃止について継続して検討した。 【附属明石校園】 ・幼稚園と小学校では、入学選考委員会において、適正な方法・時期・募集の仕方及び周知の仕方等について、検討を重ねた。 ・幼・小・中とも、附属校園ホームページによる十分な入試情報の公開を行い、入学説明会には多数の保護者の参加を得た。 【附属養護学校】 ・ホームページで募集要項を掲載するとともに、学校見学会（2回）や入学説明会を実施した。</p>	
<p>【55】 公立学校との人事交流に対応した体系的な教職員研修に関する具体的方策 【55-1】 ・市町教育委員会と連携して行っている「研究交流制度」を継続発展させ、現職教員の研修の充実を図る。</p>	<p>【55-1-1】 ・市町教育委員会と連携して行っている「研究交流制度」を継続発展させるとともに、多様なプロジェクトを設定して現職教員の研修の充実を図る。また、教職経験者研修についても一層の交流を図る。</p>	<p>【附属住吉校】 ・教育研究協議会や授業研究発表会を開催して、「研究交流制度」の継続発展に努めながら、現職教員に研修の場を提供した。 ・研究協力者や授業協力者の支援を得て、研修の充実を図った。 ・阪神間の各市町村からの講師依頼及び学校訪問の要請に応える中で、教職経験者研修の在り方を検討した。 【附属明石校園】 ・「研究交流制度」については、明石市教育委員会等の要請を受け実施するとともに、現職教員の研修プログラムを検討した。 ・現職教員の研修については、「研究協議会」、「実践交流会」、「夏季教員研修講座」、「研究発表会」、「幼児教育を考える研究会」等にて公開研究会を積み重ね、地域に貢献した。 ・10年経験者研修においては、兵庫県教育委員会の研修ガイドンスに研修講座を掲載し、県下から参加者を募った。 【附属養護学校】 ・発達科学部の協力の下に、「コミュニケーションを育てる教育実践」及び「ことばの指導をめぐって」をテーマとして、兵庫県知的障害養護学校教育研究協議会小学部会を開催した。 ・近隣教育委員会の協力を得て、教職経験者研修の一環として公開研究会を行った。</p>	

<p>【56】 高校の新設を含む附属学校の在り方についての検討委員会を発足させる。</p>	<p>【56-0-1】 高校の新設を含む附属学校の在り方について、検討委員会で検討を行う。</p>	<p>・附属学校再編推進室を設置し、附属6校園の今後の在り方について具体的に検討を行った。</p>	
<p>【57】 安全確保に関する具体的方策</p> <p>【57-1】 ・危機管理マニュアルに基づく点検・評価を行うとともに、保護者及び地域の関係機関等との連携を図る。</p>	<p>【57-1-1】 ・危機管理マニュアルに基づく避難訓練の実施、学校評議員会での点検・評価を行うとともに、保護者及び地域の関係機関等との連携を図る。特に附属養護学校においては、「不審者緊急対応マニュアル」を見直し、地元警察・生活安全課と協力して、不審者対応防災訓練とともに他の防災訓練を実施する。</p>	<p>【附属住吉校】 ・警察署、消防署などの関係機関と連携しながら、侵入した不審者による加害行為や火災、地震などの災害時に備えた避難訓練を実施し、問題点を確認しながら緊急時対応マニュアルの点検を行った。 ・平成18年度は初めて小中学校が合同して避難訓練を実施した。</p> <p>【附属明石校園】 ・関係機関によるマニュアルの点検指導と評価を行いながら、避難訓練等を実施し、安全に関する児童生徒への諸指導や保護者への啓発・周知を行い、安全確保に努めた。 ・保護者個人へのメール一斉配信を進め、全保護者に対して、緊急時の迅速な情報提供を行う体制を整えた。 ・安全衛生委員会の指導を受け施設・設備の改善を図った。</p> <p>【附属養護学校】 ・「不審者緊急対応マニュアル」を一部見直した上で、地元警察生活安全課と協力して、不審者対応防災訓練を実施した。 ・施設・設備の安全点検を毎月実施し、安全面での改善内容について検討を進めた。</p>	

大学の教育研究等の質の向上
 (3) その他の目標
 附置研究所に関する目標

中期目標 経済経営研究所は神戸大学における唯一の附置研究所であり、社会科学分野におけるわが国の研究拠点の一つとして、経済学と経営学の学際領域におけるフロンティア研究とそれらの基礎的研究に基づく独創的な応用研究の実施を目標とする。

中期計画	年度計画	計画の進捗状況等		
<p>【58】 経済学と経営学における先端研究と学際研究を推進するための方策 【58-1】 ・「21世紀COEプログラム」の採択拠点として、国際共同研究を推進し、わが国で卓越した研究拠点としての役割を果たすとともに国際的な学術ネットワークの構築を図り、その核となる「グローバル経済研究室」(仮称)の設置を検討する。</p>	<p>【58-1-1】 ・平成17年度に引き続き、「21世紀COEプログラム」の採択拠点として、国際経済学に関する世界の研究機関との国際共同研究を継続して実施する。</p>	<p>・「21世紀COEプログラム」の採択拠点として、研究者との共同研究を継続し、国際経済学に関する共同論文を十数本完成するとともに、ミクロ経済学とマクロ経済学に関しても共同論文の作成を進めた。 ・国際的な研究プロジェクトとして、金融政策の運営方式であるインフレーション・ターゲット(インフレ目標政策)について、各国中央銀行の運営の現状と課題を整理し、日本に対する含意を検討する国際共同研究を実施した。</p>		
	<p>【58-1-2】 ・平成17年度に引き続き、国際的共同研究プロジェクトを推進するため、中心となる教員に研究経費の重点配分を行う。</p>	<p>・21世紀COEプログラムの研究拠点形成費補助金を、優れた研究を行っている研究者に重点的に配分し、研究経費の有効活用を実現した。 ・外部資金をプロジェクトベース、メリットベースで重点配分した。 ・運営費交付金に基づく研究費の配分についても競争原理を導入した。年度当初の配分のほかに、研究所内でのコンペを行い優れたプロジェクトを推進する教員に対し追加配分を行った。</p>		
	<p>【58-1-3】 ・「国際研究支援センター」において、EU諸国のコーポレート・ガバナンスに関する国際共同研究、並びに国際経済学に関するコンファレンスを実施する。</p>	<p>・「国際研究支援センター」に所属する特命助教授のリーダーシップにより、ドイツのコーポレート・ガバナンスに関する国際共同研究及び国際コンファレンスを実施した。 ・「グローバル経済経営研究サポート室」では、海外の研究者を招へいして実施した国際経済学と実験経済学に関する連続セミナーを支援した。 ・EU関連の国際プロジェクトとして、英国銀行、欧州中央銀行など中央銀行とのインタビュー調査・研究交流を通じた国際共同研究体制の下、金融政策運営の国際比較とその在り方につ</p>		

<p>【59】 学内研究連携促進のための方策</p> <p>【59-1】 ・経済学と経営学の学際的研究を追及することにより、関連部局と補完的な研究連携を図る。そのために、研究所内の研究部会を活用した学内共同研究プロジェクトを実施する。</p>	<p>【59-1-1】 ・関連部局（経営学研究科，文学部，医学系研究科）との連携・人事交流を推進する共同研究プロジェクト（脳神経経済学的実験研究）の達成に向けて努力する。</p>	<p>いて研究を行った。</p> <p>・共同研究プロジェクト（脳神経経済学的実験研究）では、「実験経済学・経営学ラボ」を設置し、他部局（経営学研究科等）との連携の下に研究を進めた。 ・経済学研究科と共同で「21世紀COEプログラム」を実施するとともに、経営学研究科の「21世紀COEプログラム」にも組織・戦略論の教員が参画し、部門間の共同研究を効果的に進めた。 ・MOTを専門とする教員が中心となり、連携創造本部との連携の下で、神戸のベンチャー企業支援の研究会やセミナーを開催した。さらに、自然科学系の学生と教員を対象に、文理共同研究・教育活動として、技術マネジメントの特別講義（2回、計70名）を実施した。</p>	
<p>【60】 社会的貢献を促進するための方策</p> <p>【60-1】 ・産官学による社会科学に関する共同研究を「附属政策研究リエゾンセンター」で実施し、政策提言を積極的に発信するとともに、国際的研究集会やセミナーなどの開催により、社会的貢献を図る。</p>	<p>【60-1-1】 ・企業データ特に環境データの収集と高度利用をリエゾンセンターで推進し、社会的貢献の充実を目指す。</p>	<p>・平成17年度から企業情報分析資料室の資料やデータを広く社会に公開し、利用推進のために部局ホームページに掲載した。（平成17年度と比較して、約2倍の利用頻度）この企業情報データベースのプロジェクトでは、平成17年度に引き続き、個別企業の詳細なデータ収集を行い、現在272社まで拡充した。 ・平成18年度からアメリカ会計学会とヨーロッパ会計学会を中心に世界会計データベースリンクのタスクフォースが開始されたが、日本からは経済経営研究所だけが参画した。</p>	
	<p>【60-1-2】 ・経営・金融に関する新たな問題に関して、産業界・官界から採用した教員を中心に、産官学の共同研究プロジェクトを実施し、産業、経済政策に関する政策評価と政策提言を発信する。</p>	<p>・産官学による共同プロジェクトとして、情報家電研究会と金融研究会を運営した。 ・情報家電研究会では参加者数が百人単位となり、その学術研究の成果を学会報告や論文という形で報告した。 ・金融研究会では、平成18年度に研究会を10回開催し、大学研究者、日本銀行スタッフ、民間エコノミストらが参加し（約60名）、未曾有の量的緩和政策（2001年-2006年）の意義と実際の効果について、これまでの評価の問題点、理論面や社会厚生上の課題を指摘した。 ・政策研究面では、政策投資銀行の戦略研究を東大、京大、神</p>	

		<p>大の共同で提案し、政策投資銀行が報告書としてまとめ、経営、金融に関する問題に対して、学術面から社会貢献を行った。</p>	
<p>【61】 高度研究者養成のための方策</p> <p>【61-1】 ・関連する研究科への教育参加とともに、ポスドクを対象とする高度研究者養成教育としてOJT（職場研修）ベースでの「研究者養成インターン・プログラム」（仮称）の実施を検討する。</p>	<p>【61-1-1】 ・研究所独自の教育研究機能の内容としては、研究所の助手ポストやCOE研究員ポスト、COE助手ポスト等を利用して、5名の若手研究者を育成中である。それをもって「研究所若手特別研究員（research fellow）」ポストの設置とする。平成18年度は、若手研究員の研究成果が公表され始める予定であり、さらに当該制度の内容を一層充実していきたい。</p>	<p>・若手研究者育成の一層の充実化を進めるために、採用済みの5名（非常勤研究員1名、助手1名、COE研究員1名、日本学術振興会特別研究員1名、講師1名）に対し、特別に研究予算を配分し、研究の生産性を高めつつ育成する方針を採った。 ・各若手研究者に対する教授・助教授の指導や共同研究の実施を通じて、高度な研究者の養成を図った。その結果、経済系の非常勤研究員は国際マクロ経済の最先端の研究を行うことができるようになり、経営系の講師は一流ジャーナルに2本の論文を掲載した。</p>	

教育研究等の質の向上の状況に関する特記事項

1. 教育方法等の改善

(1) 入学者の選抜に関する特徴的取組

研究科の改組・再編に対応したアドミッション・ポリシーの策定

- 改組・再編に伴い平成19年度に新たに設置される7研究科では、従前の研究科のアドミッション・ポリシーを見直し、新しい研究科の教育理念・目的にふさわしいアドミッション・ポリシーを策定するとともに、これに基づく入学者選抜方法を決定し、受験生等に周知した。

本学が求める質の高い受験生の確保を目指した積極的な入試広報活動の実施

- 大学説明会を通じて、以下の入試広報活動を行った。
 - 平成18年度から主要大学説明会に参加し、札幌、仙台、東京、名古屋、金沢、京都、福岡の全会場において、個別ブースを設置し相談等を行うとともに、講演による大学説明を行った。(参加者総数490名)
 - 平成17年度に引き続き、本学単独の進学説明会を東京(参加者45名)、名古屋(参加者86名)、大阪(参加者43名)と広島(参加者120名)の4会場で開催するとともに、平成18年度には新たに岡山(参加者130名)でも開催した。
 - 平成17年度に引き続き、本学他3大学による合同説明会を福岡で開催した。(参加者総数60名)
- オープンキャンパスや出前授業等を通じて、以下の入試広報活動を行った。
 - オープンキャンパスを学部別実施し、総計9,259名の参加があった。(対前年比10%増)
 - 兵庫県内外の高等学校からの入試説明や施設見学の要請に基づき、平成18年度は45校、2,592名の来訪があった。
 - 各学部では、高等学校からの依頼に応じて大学での教育研究の現状を広く高校生に理解してもらうため、高等学校への「出前授業(出張講義)」(延べ84回、参加者3,055名)や大学での「体験授業(模擬授業)」(延べ44回、参加者1,564名)を開催した。

(2) 教育機能の充実に向けた取組

大学教育等に関する調査研究と開発研究の推進

- 平成17年度文部科学省先導的の大学改革推進委託研究「今後の大学像の在り方に関する調査研究：教養教育について」の調査結果を、本学における教養教育のカリキュラム体系化やFD等に活用した。

新高校教育課程卒業生への対応と補習(リメディアル)教育の継続的实施

- 新高校教育課程を経た入学生に対し、特に対応の必要性が高いと判断される数学と物理については、大学教育推進機構(全学共通教育部)内に新たに設置した学習指導室において担当教員が随時対応した。
- 平成17年度に引き続き、新入生の大学教育への円滑な適応を図るため、各部局において導入教育(例えば、法学部の「法政基礎演習」、医学部の「生命

科学入門」、工学部の「体験型総合演習」等)や少人数形式の基礎ゼミを実施した。

教養教育の実施体制の整備と教育内容の充実

- 教養教育(全学共通教育)の質的・量的充実を図るため、全学共通教育授業科目を担当する教員により組織する従前の13教科集団を再編し、2教育部門(共通教育部門と外国語教育部門)20教育部会(情報科学、歴史と文化、外国語等)の新体制に移行した。
- 全学共通教育のうち教養原論科目について、その開講科目数(32科目 66科目)と開講コマ数(142コマ 206コマ)を増やし、教育内容の充実とともに、特に大規模授業における受講者数の適正化を図った。

グローバル人材の育成に向けた外国語教育の拡充

- 平成18年度入学生から導入した新カリキュラムにおいては、意欲のある優秀な学生のためのインテンシブコースを開設するとともに、2年次生以上を対象としたアドバンスト科目や第3外国語(韓国語、スペイン語、イタリア語等)を開設し、外国語運用能力の向上と多彩な語学教育の展開を図った。
- 総合的語学学習環境システムを構築するため、CALL教室1室を追加整備した。(合計3室、PC計150台)利用実績は、平成18年度の正規授業で前期14クラス、後期23クラス、授業時間外(自習利用)で年間延べ4,125名であった。
- 語学の学習相談や課外指導等を行うため、ランゲージハブ室に外国語専任教員と外国人TA、プレゼンテーション実習室にネイティブの補佐員をそれぞれ常駐させた。利用実績は、ランゲージハブ室で年間5,400名、プレゼンテーション実習室で年間623名であった。
- 平成17年度に引き続き、メルボルン大学(参加者21名)、北京外国語大学(参加者14名)、ワシントン大学(参加者21名)において語学研修を実施するとともに、平成18年度には、新たにグラーツ大学(ドイツ、参加者12名)とフランシュ・コンテ大学(フランス、参加者7名)においても語学研修を実施した。

PEP(Professional English Presentation)コースの開設準備

- 平成17年度に採択された現代GP「PEPコース導入による先進的英語教育改革」に基づき、平成18年度も6名の教員がワシントン大学において「PEP担当教員研修コース」を受講した。また、PEPスーパーバイザーであるメルボルン大学の教員を招き、プレゼンテーション指導法やPEPコースの教育内容等について指導を受けた。
- PEPコースの開設に先立ち、全学生を対象にネイティブの講師による正規授業外の英語プレゼンテーションセミナー(毎週1回40分×4回)を開催し、前期・後期合わせて623名の学生が受講した。

大学院教育の実質化を目指した研究科の改組・再編

- ・ 教育研究の高度化と社会からの要請に適切に対応し、大学院教育の修士課程・博士課程における教育課程の組織的展開を強化するため、平成19年4月に人文・人間科学系大学院を「人文学研究科」、「国際文化学研究科」と「人間発達環境学研究科」に、自然科学系大学院を「理学研究科」、「工学研究科」、「農学研究科」と「海事科学研究科」にそれぞれ改組・再編することを決定した。

大学院教育の実質化に向けた具体的取組

- ・ 法学研究科では、教育カリキュラムを工夫するとともに、自習室等の学習環境を整備した結果、平成18年度の「新司法試験」において多数の合格者（40名、全国7位）を輩出した。
- ・ 経済学研究科では、大学院生の論文執筆の奨励と質的向上を図るため、外国人講師による英語論文作成演習や英文校閲への資金援助を行った結果、採択論文数が増加した。（平成17年度：10件 平成18年度：19件）
- ・ 経営学研究科では、文部科学省「魅力ある大学院教育」イニシアティブ及び法科大学院等専門職大学院教育推進プログラムの採択を契機に、博士前期課程の基礎的科目を充実した。（フォローアップセッションの実験的導入）また、博士前期・後期課程を通じて、国際的査読付き雑誌に採用された執筆者による論文執筆指導を目的とする特別講義、米英の大学教員を招いての集中講義、論文発表の個別指導を行った。さらに、専門職学位課程では、海外提携大学院との相互履修及びプロジェクト実習を整備した。
- ・ 国際協力研究科では、文部科学省「魅力ある大学院教育」イニシアティブの採択を契機にして、学位別カリキュラムの体系化、基礎科目の充実、さらに、履修できる他専攻授業科目の拡大等を図った。また、大学院学生のフィールド体験の重要性を考慮し、海外提携大学院との相互受講を充実させるとともに、海外提携国際機関等でのインターンシップを拡充した。

大学院生の海外派遣

- ・ 文部科学省の「大学教育の国際化推進プログラム」により、ルイ・パスツール大学（フランス）と王立ブノンペン大学（カンボジア）に、専門研究を目的とする学生をそれぞれ1名派遣した。

(3) 教育成果・効果の向上に向けた多様な測定手法の導入

Webによる授業評価アンケートの実施

- ・ 全学的な授業改善への取組として、学部・研究科ごとに実施されていた授業評価アンケートの設問を統一し、従来のマークシート方式から、学生と教員とのインタラクティブなコミュニケーションが図れるWeb入力方式に変更した。
- ・ 授業評価アンケートシステムの導入に当たっては、学部・研究科の学生が履修登録等に利用している教務情報システムの機能を拡張し、学内外からアクセス可能な環境を提供するとともに、特に初回であることから学部・研究科の全学生に対して配布物等による周知を行い、回答数の確保に努めた。

携帯電話による形成的評価システムの導入

- ・ 全学共通教育では、形成的評価の導入に向けて、受講生からのフィードバッ

クが随時可能な携帯電話による授業評価アンケートシステムを開発し、一部の授業科目で試行的に実施した。

教育成果・効果の改善に向けた多層的アンケートの実施

- ・ 平成18年度の学部卒業生・大学院修了生を対象に、教育の成果や満足度等について、Web方式によるアンケート調査を実施した。
- ・ 神戸大学ホームカミングデイにおいて、過年度の学部卒業生・大学院修了生を対象に、教育の効果や満足度、本学に期待すること等について、紙面によるアンケート調査を実施し、集計結果を役員会等に報告した。
- ・ 企業等を対象に、雇用した学部卒業生・大学院修了生に対する評価、本学に期待すること等について、紙面によるアンケート調査を実施し、集計結果を役員会等に報告した。

2. 学生支援の充実

単位の実質化に向けた時間外学習機会の拡大

- ・ 単位の实質化への対応と学習の深化を支援するため、図書館の学習用図書を計画的に拡充するとともに、平日夜間と休日の開館時間を延長した。対象となった図書館と開館時間、その結果としての利用者の増加（教職員と学外者を含む）は、以下のとおりであった。
平日夜間開館：総合・国際文化学、社会科学系、自然科学系の3館では、従来は8時45分～20時00分であった開館時間を8時45分～21時30分に延長し、総計で年間約66,000名の利用者の増加をみた。
土曜開館：総合・国際文化学、社会科学系、自然科学系、人文科学、人間科学、保健科学、海事科学の7館室では、従来は個別に開館時間を設定していたが、これを10時00分～18時00分に統一・延長し、総計で年間約14,000名の利用者の増加をみた。
日曜開館：社会科学系図書館では、従来は11時00分～17時00分であった開館時間を11時00分～18時00分に延長し、年間約2,300名の利用者の増加をみた。

キャリア教育と就職支援活動の拡充

- ・ 全学の1年生を対象に、キャリアガイダンスを開催（1回）するとともに、キャリア科目（全学共通授業科目：総合科目）を新たに開講した。
- ・ 就職支援室では、就職ガイダンスの開催（年間25回、延べ約7,500名参加）、就職相談の対応（年間約700件）、インターンシップ情報の提供等を通じて、就職活動・インターンシップ支援を充実させた。また、各学部・同窓会等においても、就職ガイダンスの開催（年間133回）や就職相談の対応等、就職活動支援を充実させた。
- ・ 従来の就職活動支援を包括したキャリア形成支援体制の確立と就職支援ネットワークの強化を目指し、平成19年度に「就職支援室」を改組し、「神戸大学キャリアセンター」を設置することとした。

履修登録等のWeb化による学生サービスの向上

- ・ 学生の履修手続きの利便性の向上と教務事務の合理化のため、教務情報システムをWeb入力による履修登録、履修登録確認、成績登録、成績確認が可能

なものに刷新した。

学生のニーズに応えたアメニティの整備

- ・ 福利施設の充実と学生への利便性・サービスの向上を目指して、外部事業者によるコンビニエンス・ストアの学内導入を決定した。(平成19年4月から「セブン・イレブン」が開店)(写真7, 写真8)



【写真7】
改修前



【写真8】
改修後

- ・ 六甲台南食堂拡張工事を実施し、交流・憩い・学生生活支援のスペースを確保した。

外国人留学生支援の拡充

- ・ 留学生の住環境改善のために、兵庫県住宅供給公社との間で敷金免除、家賃負担割合60%という好条件で契約を結び、20室を新たに提供した。
- ・ 本学を指定校のひとつとする民間奨学金(学部と修士課程の私費留学生を対象(5名)、奨学金月額120千円+授業料)の枠を獲得した。

3. 研究活動の推進

グローバル・エクセレンスを目指した人的資源の戦略的配置

- ・ 「業務運営の改善及び効率化に関する特記事項等」の2-(2)- を参照のこと。

研究活動のPDCAサイクル確立に向けた評価指標の策定

- ・ 各研究分野の特性に配慮した部局別評価指標を暫定的に定め、各部局はこれを基に教員の研究業績を試行的に評価し、長期にわたる基礎的研究への適応も含めた当該指標の妥当性について検証した。

競争的環境下における若手研究者育成の強化

- ・ 平成17年度に引き続き、若手研究者を育成するためにユニークな取組を行っている研究課題・研究プロジェクトに対して、戦略的に若手研究者育成支援経費を配分した(7件, 計10,000千円)。採択された研究課題・研究プロジェクトについては、報告会において研究成果を報告することを義務付け、事後的評価を実施した。
- ・ 多岐にわたる分野で研究する若手研究者が自由に意見交換を行い、異なる分

野間での交流を深めることを目的として、「若手フロンティア研究会2006」を開催した。発表ポスターは52件、参加者は146名で、最優秀ポスター賞1件と各部門の優秀ポスター賞3件を表彰した。

ワークライフバランスに配慮した女性研究者への支援

- ・ 女性教職員の雇用推進や職場環境の整備・改善に向けて必要な施策等を企画立案するため、学長直轄の「男女共同参画推進室」を設置した。
- ・ 医学部附属病院敷地内に、大学が設立・運営の主体となる保育所の設置を決定した。

産学連携を超えた研究活動の推進

- ・ 川崎重工業株式会社との間で戦略的連携契約を締結し、自然科学系教員のみならず人文社会科学系教員の参加も得て、文理融合による体制の下で、ニーズ発掘段階からの大学と企業の有機的な共同研究を開始した。

国際研究協力に関するセキュリティ・ポリシー報告書の作成

- ・ 国際的な研究推進や産学連携推進のため、知的財産等に関して高度な専門的知識を有する教員から構成されるワーキング・グループを設けて、「国際共同研究の推進のためのセキュリティ・ポリシー」の調査を実施し、その調査結果を踏まえた報告書をまとめた。

4. 社会連携・地域貢献、国際交流等の推進

(1) 多様な社会連携・地域連携の推進

東京での「神戸大学東京フェア」の開催

- ・ 平成19年1月12日に「神戸大学東京フェア」を開催し、企業関係者等を含めて計552名の参加を得た。本フェアでは、69件の研究発表を行い、研究成果の発信に努めた。また、これを契機にして企業との共同研究(市民工学系)が開始され、さらに4件の共同研究を検討中である。

少子化シンポジウムの開催

- ・ 兵庫県との間で少子化問題に関する協定を締結し、調査研究活動を開始するとともに、その成果として兵庫県と共催で「少子化時代を生きる」と題したシンポジウムを開催した。(参加者約200名)

産学官民連携の強化

- ・ 産学官民連携を一層推進するため、企業等からの要望に応じて積極的に本学教員が訪問し、本学の研究活動を紹介する「一日神戸大学」を、尼崎や明石、姫路など兵庫県下で計5回開催し、11件の技術相談を行った。

震災文化を継承するためのセミナーや講演会の開催

- ・ 阪神淡路大震災の教訓を継承するため、都市安全研究センターを中心にシンポジウム(「安全で安心な都市づくりに向けて~これまでとこれから~」、参加者170名)、震災対策セミナー(「安全で快適な都市の実現を目指して」、参加者44名)、神戸市民大学での講演(テーマ:「神戸で再び地震は起こるのか」、「神戸の土砂災害について」)等を行った。

科学を語る「神戸大学サイエンス・カフェ」の開催

- 科学や科学者を身近な存在として感じ、科学の成果や知識を楽しんでいただける場を目指し、科学の話題について気軽に語り合う新しいコミュニケーションの場として「神戸大学サイエンス・カフェ」を計17回開催した。

コミュニティ創成センター「のびやかスペースあーち」の運営

- 地域と連携したヒューマン・コミュニティ創成研究センターのサテライト施設「のびやかスペースあーち」（旧灘区役所庁舎）を、教職課程を履修している学生に対する準備教育やフォローアップ教育の場として、また、学芸員資格取得を目指す学生の博物館実習の場として活用した。

地域連携事業による展示会、図書館展示会の開催

- 神戸市灘区との連携事業である展示会（「篠原の昔と今 古文書と古写真」）を開催した。また、展示会終了後、地元の篠原財産区管理委員会会長、篠原地区自治会連合会副会長、灘百選の会会長等を学長室に招いて懇談会を実施した。
- 図書館資料展示会（「東アジアの中の日本 古地図と文献にみる交流の風景」）を開催し、学内外から722名の入場があった。また、本展示会の展示品をデジタル化し、図書館ホームページ上で公開した。

(2) グローバル・エクセレンスを目指した国際交流の積極的推進**欧州委員会委員長の来訪と講演会の開催**

- 欧州委員会パローゾ委員長の来訪があり、EU（欧州連合）への統合が進むヨーロッパについて多面的な視点から教育研究している「EUIJ 関西（神戸大学を幹事校とする大学コンソーシアム）」の主催の下で、「EUと日本 よりよい未来のための戦略 知のルネサンス」と題した基調講演が行われた。（参加者450名超）

国際化戦略の一環としての「東アジアWeek 2006」の開催

- 平成17年度の「EU Week 2005」に引き続き、平成18年度には「東アジアWeek 2006」を開催した。当該地域から多くの研究者を招き、国際シンポジウム、講演会、学長や留学生による討論会、東アジアに関するポスターセッション等を開催し、大学関係者のみならず、広く地域の方々の参加も得て、本学の国際化戦略の実現に貢献した。（参加者総数1,170名）

インドネシア震災復興支援のための調査団の派遣

- インドネシアのジャワ島における地震と津波の発生に伴い、被災地に21世紀COEプログラム「安全と共生のための都市空間デザイン戦略」の研究員、医学系研究科・医学部附属病院、都市安全研究センターと工学部の教職員を複数回にわたって救援・調査団として派遣し、被災地復興の側面的支援を行った。

震災・減災研究等を通じた国際交流・国際貢献の推進

- JICAの要請による研修「大都市地震災害軽減のための総合戦略コース」の実施（参加者10名、10カ国）、ピッツバーグ大学やフランス地質調査所

（BRGM）との災害に関する研究交流協定の締結、インドネシア（バンドアチエ）における津波被害に関する国際ワークショップ等の開催を通じて、国際交流・国際貢献を推進した。

中国内陸部人材育成事業を通じた国際貢献

- 国際協力銀行（JIBC）による中国内陸部人材育成事業を受託し、経営学研究科及び事務局が一体となって研修プログラムを作成の上、大学運営を含むMBA関連の講義を行った。

「オックスフォード神戸国際海事セミナー」の開催

- オックスフォード大学と本学との共催により、持続可能な海事活動の展開をキーワードに、国際海運や港湾、人材の養成などに関連する海事諸問題を世界的視野から研究する国際会議である第1回「オックスフォード神戸国際海事セミナー」を開催した。

新たな国際交流ネットワークの構築

- 学術交流協定ガイドラインの改訂に伴い、国際交流推進本部が窓口となって海外の諸大学との間のネットワーク構築を図り、各部局に参加を促すという従来の部局主導型に代わる新たな国際交流スキームを展開した。当該スキームにより、国際交流が途絶えている休眠協定を廃棄し、世界的に評価の高いロンドン大学東洋アフリカ研究学院、パリ第2大学、パリ第10大学、クイーンズランド大学等との新たな国際交流を推進した。

5. 附属病院に関する共通観点**(1) 質の高い医療育成や臨床研究の推進等、教育・研究機能向上のための取組教育や臨床研究推進のための組織体制（支援環境）の整備状況**

- 卒後臨床研修制度の必修化に伴い、「神戸大学卒後臨床研修センター」を設置し、研修プログラムの見直し、診療体制の効率化、労働環境の整備、処遇の改善、研修医勉強会の定期開催等の取組を行った。

教育や研究の質を向上するための取組状況

- 老年内科に設置した総合診療部（41床）では、米国において「家庭医」の教育・育成に造詣の深い専門医（大リーガー医）の招へい等により、単に病気を機械的に治療するのではなく、患者が一人の人間として持つ様々な問題を深く理解して治療する全人的医療を行う医師の育成やチーム医療を実践した。
- 卒後臨床研修の必修科目である「地域保健・医療」について、神戸市医師会の全面的な協力を得て、数多くの診療所、ホスピス、リハビリテーション病院等において、有機的かつ効率的な研修ができるよう工夫した。
- 文部科学省の「新興・再興感染症研究拠点形成プログラム」に採択され、タイ国立予防衛生研究所を海外研究拠点病院とし、「ヘリコバクターピロリ感染による胃癌誘導因子の疫学的解析研究」を実施した。

(2) 質の高い医療の提供のための取組**医療提供体制の整備状況（医療従事者の確保を含む）**

- ・ 優秀な医療従事者を確保するため、麻酔実施手当の新設による処遇改善、医師給与見直しによる待遇改善、特定助教制度の新設（附属病院収入見合による）等により医療提供体制を整備した。
- ・ 医療提供体制をさらに強化するため、優秀な非常勤医療技術職員を常勤職員として採用できる人事制度を新設した。

医療事故防止や危機管理等安全管理体制の整備状況

- ・ 病院全体の医療安全システムを管理する「医療安全管理室」において、各医療部署、患者相談窓口、院内投書箱等からの報告を検討し、対策の立案に当たった。また、各部署の定期点検や医療安全講演会等も実施した。
- ・ 「災害対策室」において、大地震や広域火災、大規模風水害等の各種災害発生時に関係機関との協力連携の下に多数の傷病者を受け入れ、迅速かつ適切な救命救急処置の実施や地域の医療機関の支援等を遂行できるよう、平時から病院災害対策計画を立案し、各種設備の整備、職員への防災教育・研修、防災訓練等を企画・実施した。

患者サービスの改善・充実に向けた取組状況

- ・ 7対1看護体制の実施に伴う看護師100名の増員確保へ向けて、処遇面では常勤職員としての採用や二交代制勤務の試行、福利厚生面では民間賃貸住宅借り上げによる宿舍の有料貸与、病院等に勤務する教職員のための敷地内保育所設置の決定等の取組を行った。
- ・ 患者が必要とする医療情報を提供するため、セカンドオピニオン外来を開始した。
- ・ 肝臓・移植外科では、社会のニーズに対応して、経皮的灌流化学療法やスパーサー留置術の自由診療の拡大を図った。
- ・ 重症患者の増加に対応するために、ICUを8床から24床に増床した。

がん・地域医療等社会的要請の強い医療の充実に向けた取組状況

- ・ 腫瘍センターや緩和チーム等を設置し、これらに人員を配置して整備することにより、厚生労働省から兵庫県地域がん診療拠点病院の指定を受けた。
- ・ 兵庫県病院局との定例会を開催し、県下の医療施設の現状等について意見交換を行った。

(3) 継続的・安定的な病院運営のために必要な取組

管理運営体制の整備状況

- ・ 病院経営に関する日常的意思決定機関である「病院執行部会議」、重要事項の諮問・答申を行う「病院運営審議会」を設置している。
- ・ 民間病院の経営に携わった公認会計士と契約し、会計士の視点からの指導・助言を受けた。
- ・ 民間企業での統括経験を持つ特別顧問を迎え、民間の視点からの指導・助言を受けた。

外部評価の実施及び評価結果を踏まえた取組状況

- ・ 外部有識者から構成される病院アドバイザリーボードを年2回開催し、診療・経営等に関する指導・助言を得た。

経営分析やそれに基づく戦略の策定・実施状況

- ・ 病院関係者に、大学理事や特別顧問、公認会計士等を加えた「病院事業室会議」と「病院経営会議」において、戦略的病院経営の検討を行った。
- ・ 予測財務諸表を作成し、平成18年度～平成21年度の収支予測を行った。
- ・ 平成18年度から月次損益分析を試行的に実施した。
- ・ 平成17年度に更新した超高磁場MR装置について投資効果の調査を行い、平成17年4月～12月と平成18年4月～12月とを比較した結果、診療費用請求額で2,020千円、検査件数で171件増加したことが明らかになった。

収支の改善状況（収入増やコスト削減の取組状況）

- ・ 「病床マネジメント室」を設置し、適切な病床管理の下での迅速な患者受入れにより、病床稼働率（平成17年度：83.22% 平成18年度：84.93%）、1日当たり外来患者数（平成17年度：1,674名 平成18年度：1,710名）、医療収入（平成17年度：18,186,198千円 平成18年度：19,132,305千円）はいずれも前年度を上回る成果を達成した。
- ・ 医薬品や医療材料等の期限切れの発生防止策として、医薬品と医療材料に係る配置定数の見直しを実施し、期限切れが近付いている品目のリストを作成することにより、その周知徹底を図った。
- ・ 医療材料については、償還価格、定価に対する値引率を指標にして、月単位で購入額の分析を行い、値引率の変動に留意しながら購入した。

地域連携強化に向けた取組状況

- ・ 医学部に設置された内科学講座へき地医療学分野の現地拠点である豊岡病院に研修医を毎月1名派遣して、へき地医療の実践教育を行うとともに、へき地医療を担う医師の養成を行った。
- ・ 理化学研究所神戸研究所、高輝度光科学研究センターと兵庫県立粒子線医療センター等との連携講座を設置した。

予算（人件費見積もりを含む。）、収支計画及び資金計画

財務諸表及び決算報告書を参照

短期借入金の限度額

中期計画	年度計画	実績
1 短期借入金の限度額 6 2 億円 2 想定される理由 運営費交付金の受入れ遅延及び事故の発生等により緊急に必要となる対策費として借り入れることも想定される。	1 短期借入金の限度額 6 2 億円 2 想定される理由 運営費交付金の受入れ遅延及び事故の発生等により緊急に必要となる対策費として借り入れることも想定される。	該当なし

重要財産を譲渡し、又は担保に供する計画

中期計画	年度計画	実績
附属病院の設備の整備に必要な経費の長期借りに伴い、本学病院の敷地及び建物を担保に供する。	附属病院の設備の整備に必要な経費の長期借りに伴い、本学病院の敷地及び建物を担保に供する。	該当なし

剰余金の使途

中期計画	年度計画	実績
決算において剰余金が発生した場合は、次の使途に充てる。 ・教育研究の質の向上及び組織運営の改善	決算において剰余金が発生した場合は、次の使途に充てる。 ・教育研究の質の向上及び組織運営の改善	該当なし

その他	1 施設・設備に関する計画
-----	---------------

中期計画			年度計画			実績		
施設・設備の内容	予定額(百万円)	財源	施設・設備の内容	予定額(百万円)	財源	施設・設備の内容	予定額(百万円)	財源
(六甲1)総合研究棟(仕上) (六甲2)総合研究棟改修 新臨床検査システム 循環器デジタル画像診断システム 小規模改修 災害復旧工	総額 3,197	施設整備補助金 (1,274) 船舶建造費補助金 () 長期借入金 (919) 国立大学財務・経営センター施設費交付金 (1,004)	アスベスト対策事業 (六甲台1)総合研究棟改修(経済) (六甲台2)総合研究棟改修(工学系) (六甲台2)総合研究棟改修(旧文学部新館) (六甲台2)総合研究棟改修(農学系)(PFI事業) 小規模改修	総額 2,449	施設整備費補助金 (2,362) 国立大学財務・経営センター施設費交付金 (87)	アスベスト対策事業 (六甲台1)総合研究棟改修(経済) (六甲台2)総合研究棟改修(工学系) (六甲台2)総合研究棟改修(旧文学部新館) (六甲台2)総合研究棟改修(農学系)(PFI事業) 小規模改修	総額 2,435	施設整備費補助金 (2,362) 国立大学財務・経営センター施設費交付金 (73)
<p>(注1) 金額については見込みであり、中期目標を達成するために必要な業務の実施状況等を勘案した施設・設備の整備や老朽度合等を勘案した施設・設備の改修等が追加されることもある。</p> <p>(注2) 小規模改修について17年度以降は16年度同額として試算している。なお、各事業年度の施設整備費補助金、国立大学財務・経営センター施設費交付金、長期借入金については、事業の進展等により所要額の変動が予想されるため、具体的な額については、各事業年度の予算編成過程等において決定される。</p>			<p>(注1) 金額については見込みであり、中期目標を達成するために必要な業務の実施状況等を勘案した施設・設備の整備や老朽度合等を勘案した施設・設備の改修等が追加されることもある。</p>			<p>(注1) 国立大学財務・経営センター施設費交付金事業については、4件の工事のうち3件の工事が低廉入札となったため、年度計画に比べ減額となっている。</p>		

計画の実施状況等

- (六甲台1) 総合研究棟改修工事(経済)
平成19年2月27日に工事が完成した。
 - (六甲台2) 総合研究棟改修工事(工学系)
平成19年3月2日に工事が完成した。
 - (六甲台2) 総合研究棟改修工事(旧文学部新館)
平成19年3月26日に工事が完成した。
 - (六甲台2) 総合研究棟(農学系)(PFI事業)
平成19年3月30日にE棟改修が完成した。
- 小規模工事
- (住吉1) 付属住吉中学校体育館他改修工事は平成19年2月19日に完成した。
 - (楠) 外来診療棟・臨床研究棟診療室改修工事は平成19年3月20日に完成した。
 - (楠) 基礎校舎屋上防水等改修工事は平成19年3月26日に完成した。
 - (六甲台2) 農学部校舎棟外壁等改修工事は平成19年3月30日に完成した。

その他	2 人事に関する計画
-----	------------

中期計画	年度計画	実績
<p>・教員については、他大学、国内外の研究機関、民間企業等との人事交流を積極的に行い、教育研究の活性化を図る。</p> <p>・公募制については、各研究分野の特性にも配慮しつつ、又任期制については、分野、職種等を考慮して、プロジェクト研究など必要に応じ、導入を進める。</p> <p>・事務職員等については、客観性、公平性及び透明性により採用を行う。専門性の向上を図るため研修を実施するとともに、他大学等との計画的な人事交流及び在職年数にとられない適材適所による人材の有効活用を図る。</p>	<p>・教員については、新たな組織の在り方について検討し実施するとともに、研究支援職員の業務を点検・評価し、新たな組織に対応できるよう支援業務の効率化を図る体制づくりに努める。</p> <p>・公募制については、各研究分野の特性にも配慮しつつ、また、任期制については、分野、職種等を考慮して、プロジェクト研究など、必要に応じ、導入を進める。</p> <p>・事務職員等については、専門性の向上を図るための階層別研修及び専門研修等を実施するとともに、在職年数にとられない適材適所の人事配置により、人材の有効活用を図る。</p>	<p>・年度計画【74-0-1】参照</p> <p>・年度計画【75-1-1】参照</p> <p>・年度計画【77-2-1】参照</p>

別表 (学部の学科, 研究科の専攻等)

学部の学科, 研究科の専攻等名	収容定員	収容数	定員充足率
	(名)	(名)	(%)
文学部			
人文学科	460	538	117.0
哲学科	(注1)	6	-
史学科	(注1)	9	-
文学科	(注1)	3	-
文学部計	460	556	120.9
国際文化学部			
国際文化学科	280	301	107.5
コミュニケーション学科	140	174	124.3
地域文化学科	140	186	132.9
国際文化学部計	560	661	118.0
発達科学部			
人間形成学科	180	189	105.0
人間行動学科	100	104	104.0
人間表現学科	80	82	102.5
人間環境学科	200	206	103.0
人間発達科学科	240	285	118.8
人間環境科学科	200	235	117.5
人間行動・表現学科	120	142	118.3
各学科共通 (注2)	20		
発達科学部計	1,140	1,243	109.0
法学部			
法律学科	840	1,032	122.9
法学部計	840	1,032	122.9
経済学部			
経済学科	1,320	1,547	117.2
経済学部計	1,320	1,547	117.2
経営学部			
経営学科	1,140	1,351	118.5
国際経営環境学科	(注1)	1	-
経営学部計	1,140	1,352	118.6

学部の学科, 研究科の専攻等名	収容定員	収容数	定員充足率
理学部			
数学科	100	134	134.0
物理学科	140	189	135.0
化学科	100	129	129.0
生物学科	80	117	146.3
地球惑星科学科	140	171	122.1
各学科共通 (注2)	50		
理学部計	610	740	121.3
医学部			
医学科	590	594	100.7
保健学科	690	714	103.5
医学部計	1,280	1,308	102.2
工学部			
建設学科	600	686	114.3
電気電子工学科	360	424	117.8
機械工学科	400	477	119.3
応用化学科	400	439	109.8
情報知能工学科	400	478	119.5
各学科共通 (注2)	40		
工学部計	2,200	2,504	113.8
農学部			
応用動物学科	100	123	123.0
植物資源学科	132	158	119.7
生物環境制御学科	136	167	122.8
生物機能化学科	120	145	120.8
食料生産環境工学科	112	134	119.6
各学科共通 (注2)	40		
農学部計	640	727	113.6
海事科学部			
海事技術マネジメント学課程	90	90	100.0
海上輸送システム学課程	50	56	112.0
マリンエンジニアリング課程	60	69	115.0
教養課程 (注3)	400	412	103.0
商船システム学課程	90	138	153.3
輸送情報システム工学課程	40	69	172.5
海洋電子機械工学課程	40	56	140.0
動力システム工学課程	30	53	176.7
各学科共通 (注2)	20		
海事科学部計	820	943	115.0

学部の学科，研究科の専攻等名	収容定員	収容数	定員充足率	学部の学科，研究科の専攻等名	収容定員	収容数	定員充足率
	(人)	(人)	(%)				
文学研究科				経済システム分析専攻 (博士後期課程)	51	44	86.3
文化基礎専攻 (修士課程)	40	35	87.5	総合経済政策専攻 (")	51	74	145.1
文化動態専攻 (")	60	64	106.7	経済学・経済政策専攻 (") (注1)		1	-
哲学専攻 (") (注1)		4	-	国際経済専攻 (") (注1)		1	-
芸術学芸術史専攻 (") (注1)		4	-	経済学研究科計	238	282	118.5
社会学専攻 (") (注1)		2	-				
史学専攻 (") (注1)		13	-	経営学研究科			
国文学専攻 (") (注1)		6	-	マネジメントシステム専攻 (博士前期課程)	34	38	111.8
英米文学専攻 (") (注1)		1	-	会計システム専攻 (")	28	15	53.6
文学研究科計	100	129	129.0	市場科学専攻 (")	40	25	62.5
				現代経営学専攻 (") (注1)		1	-
総合人間科学研究科				マネジメントシステム専攻 (博士後期課程)	27	39	144.4
コミュニケーション学専攻 (博士前期課程)	48	64	133.3	会計システム専攻 (")	21	21	100.0
地域文化学専攻 (")	52	68	130.8	市場科学専攻 (")	30	27	90.0
人間発達科学専攻 (")	77	88	114.3	現代経営学専攻 (")	24	13	54.2
人間環境科学専攻 (")	70	88	125.7	現代経営学専攻 (専門職学位課程)	123	160	130.1
人間行動・表現学専攻 (")	30	34	113.3	経営学研究科計	327	339	103.7
人間形成科学専攻 (博士後期課程)	24	63	262.5				
コミュニケーション科学専攻 (")	18	44	244.4	医学系研究科			
人間文化科学専攻 (")	18	59	327.8	リハビリテーション専攻 (修士課程)	40	72	180.0
総合人間科学研究科計	337	508	150.7	保健学専攻 (博士前期課程)	112	129	115.2
				保健学専攻 (博士後期課程)	75	113	150.7
法学研究科				外科学系専攻 (") (注1)		2	-
経済関係法専攻 (博士前期課程)	(注1)	5	-	医科学専攻 (")	312	405	129.8
公共関係法専攻 (") (注1)		5	-	医学系研究科計	539	721	133.8
政治社会科学専攻 (") (注1)		3	-				
理論法学専攻 (")	56	49	87.5	文化学研究科			
政治学専攻 (")	24	30	125.0	文化構造専攻 (博士後期課程)	30	55	183.3
法専攻 (博士後期課程)	(注1)	1	-	社会文化専攻 (博士後期課程)	30	83	276.7
法政策専攻 (") (注1)		3	-	文化学研究科計	60	138	230.0
経済関係法専攻 (") (注1)		20	-				
公共関係法専攻 (") (注1)		11	-	自然科学研究科			
政治社会科学専攻 (") (注1)		3	-	数学専攻 (博士前期課程)	36	44	122.2
理論法学専攻 (")	42	29	69.0	物理学専攻 (")	40	49	122.5
政治学専攻 (")	18	10	55.6	化学専攻 (")	46	51	110.9
実務法律専攻 (専門職学位課程)	300	220	73.3	生物学専攻 (")	44	45	102.3
法学研究科計	440	389	88.4	地球惑星科学専攻 (")	42	44	104.8
				建設学専攻 (")	212	244	115.1
経済学研究科				電気電子工学専攻 (")	128	122	95.3
経済システム分析専攻 (博士前期課程)	68	23	33.8	機械工学専攻 (")	132	147	111.4
総合経済政策専攻 (")	68	51	75.0	応用化学専攻 (")	126	149	118.3
専攻未定 (") (注4)		88	-	情報知能工学専攻 (")	148	154	104.1

学部の学科，研究科の専攻等名	収容定員	収容数	定員充足率
	(人)	(人)	(%)
応用動物学専攻 (")	36	49	136.1
植物資源学専攻 (")	56	65	116.1
生物環境制御学専攻 (")	44	57	129.5
生物機能化学専攻 (")	42	57	135.7
食料生産環境工学専攻 (")	30	29	96.7
商船システム学専攻 (") (注1)		1	-
海事技術マネジメント学専攻 (")	24	31	129.2
海上輸送システム学専攻 (")	32	42	131.3
マリンエンジニアリング専攻 (")	32	34	106.3
情報メディア科学専攻 (博士後期課程) (注1)		19	-
分子集合科学専攻 (") (注1)		7	-
地球環境科学専攻 (") (注1)		28	-
構造科学専攻 (") (注1)		4	-
資源エネルギー科学専攻 (") (注1)		7	-
システム機能科学専攻 (") (注1)		9	-
生命科学専攻 (") (注1)		13	-
海上輸送システム科学専攻 (") (注1)		7	-
海洋機械工学専攻 (") (注1)		2	-
数物科学専攻 (")	39	26	66.7
分子物質科学専攻 (")	63	58	92.1
地球惑星システム科学専攻 (")	42	48	114.3
情報・電子科学専攻 (")	51	41	80.4
機械・システム科学専攻 (")	54	49	90.7
地域空間創生科学専攻 (")	51	49	96.1
食料フィールド科学専攻 (")	18	20	111.1
海事科学専攻 (")	33	53	160.6
生命機構科学専攻 (")	45	46	102.2
資源生命科学専攻 (")	54	44	81.5
自然科学研究科計	1,700	1,944	114.4
国際協力研究科			
国際開発政策専攻 (博士前期課程)	44	65	147.7
国際協力政策専攻 (")	50	60	120.0
地域協力政策専攻 (")	36	55	152.8
国際開発政策専攻 (博士後期課程)	33	38	115.2
国際協力政策専攻 (")	30	49	163.3
地域協力政策専攻 (")	27	55	203.7
国際協力研究科計	220	322	146.4

学部の学科，研究科の専攻等名	収容定員	収容数	定員充足率
乗船実習科	90	56	62.2
学士合計	11,010	12,613	114.6
博士前期課程（修士含）合計	2,227	2,599	116.7
博士後期課程合計	1,311	1,793	136.8
専門職学位合計	423	380	89.8
神戸大学合計（注5）	14,971	17,385	116.1

注1 改組等による学生の受け入れ停止に伴い、収容定員がなくなった学科，専攻等については収容定員を記載していない。

注2 発達科学部，工学部，農学部に記載した「各学科共通」及び海事科学部に記載した「各課程共通」の収容定員は3年次編入学定員を表す。3年次編入学生は入学と同時に各学科又は各課程に配属となるため，各学科等の収容数に参入されている。

注3 旧神戸商船大学との統合（平成15年10月）により新設された海事科学部では，平成16年度以降の入学生全員（定員200名）が，1年半後に新設の3課程（海事技術マネジメント学課程，海上輸送システム学課程，マリンエンジニアリング課程）にそれぞれ配属される。専門課程に配属されるまでの期間をここでは便宜上，「教養課程」と呼ぶ。平成18年度は3年目であるが，定員充足率を算出した5月1日時点では前述3課程に1学年のみ配属され，残り2学年は教養課程にいる状態となっている。

注4 経済学研究科では本年度より入学時には専攻を定めず，2年次より専攻を決めることとした。

注5 乗船実習科分は除く。

計画の実施状況等

大学全体の定員充足率は、学士課程が114.6%、博士前期課程（修士含）が116.7%、博士後期課程が136.8%、専門職学位課程が89.8%となっており、学科・専攻別ではややばらつきがみられるものの、概ね妥当な範囲に収まっていると思料する。

定員充足率が+15%を超えている主な理由は、優秀な学生が多く応募したことに加え、国家試験のための準備、留学・海外研修、経済的理由による休学、勤務による標準修業年限の超過などが挙げられる。国家試験の受験や留学・海外研修は大学の教育方針としても重要な位置付けであり、定員充足率の観点からのみでは一概に否定できない状況にある。

また、定員充足率が-15%を下回る理由としては、入学後に学生の成績や希望に応じて学科・専攻配置を行うことによる学科・専攻間のアンバランス、在学中の就職・退学、高度な教育を実施するために入学選考水準を高くしたことなどの要因が挙げられる。

以下では、各学部・各研究科において、定員充足率が±15%の範囲から乖離している場合の主な理由を列挙する。

学部

文学部

留学、海外研修、国家試験等の準備のために留年する学生が多いため。

国際文化学部

毎年多数の学生が1年程度の留学及び海外研修を行っており、準備や帰国後の就職活動に時期的な影響が出ることにより留年する学生が多いため。

発達科学部

3年次編入学生の収容数が平成17年度12名、平成18年度15名、各学科に含まれるが、収容定員は学科共通で各学科に含まれていないため（人間発達科学科14名、人間環境科学科8名、人間行動・表現科学科5名）

法学部

旧司法試験（法科大学院修了を受験資格としないもの）をはじめとする各種資格試験を受験するために、標準修業年限を過ぎても、意図的に卒業要件単位を取得せず、卒業しない学生が多いため。

経済学部

資格取得や海外留学あるいは経済的理由から休学して標準修業年限を過ぎても在籍する学生が相当数存在するため。

経営学部

公認会計士試験を始めとする各種資格試験を受験するために、標準修業年限を過ぎても卒業しない学生が多いため。

理学部

入学辞退者を予想した合格者を決定しており、結果として収容定員を超えて入学許可しているため。

厳しい指導と厳格な成績評価をしていることから、修得単位不足により標準修業年限を超えている学生が多いため。これらの学生に対しては、個別指導等を行って成果が上がるように努めているところである。

工学部

編入学定員が各学科共通（40名）のために各学科に振分けを行うことができず、見かけ上充足率が高くなっている。

農学部

編入学定員が各学科共通（40名）のために各学科に振分けを行うことができず、見かけ上充足率が高くなっている。

海事科学部

旧神戸商船大学における新カリキュラム導入と同時に適用したキャップ制の影響により留年する学生が多いため。

研究科

文学研究科

修士論文作成、留学による休学、博士課程進学準備のために留年する学生が多いため。

総合人間科学研究科

前期課程・後期課程とも志願者に優秀な学生が多くいたため定員を上回って合格者を出しているため。

前期課程・後期課程とも「一般選抜」のほかに「外国人留学生特別選抜」の枠を設定しており、積極的に海外の留学生を受け入れる方針をとっているため。

後期課程においては、海外調査や留学等で留年する学生が少なからずいるため。今後は、3年間での学位取得に向けた指導をさらに強化していく。

後期課程については、学生の定員増の概算要求を検討しているところである。

法学研究科

博士前期課程

旧司法試験（法科大学院修了を受験資格としないもの）をはじめとする各種資格試験を受験するために、標準修業年限を過ぎても、意図的に修了要件単位を取得せず、修了しない学生が多いため。

博士後期課程

旧専攻では博士論文作成や休学のため留年する学生が多いため。新設した専攻では、法科大学院修了後の学生を受け入れることになっているが、法科大学院の人気に比し、この選択肢が十分に周知・理解されていないため。現在、このような状況を改善すべく、大学院後期課程の教育制度の改革を進めるべく検討中である。

専門職学位課程

標準修了年限が3年のところ、2年間での修了を標準とする既修者コースによる入学者が全体の約70パーセントを占めるために、3学年全体について定員を充足することが事実上、不可能となっているため。

経済学研究科

博士前期課程

社会的ニーズが高いことを反映している。各専攻ごとの定員充足率は、入学時に専攻を定めずに2年次に専攻を決定（1年次は専攻未定）するため、2年次分の収容人数しか計上しておらず、見かけ上低くなっている。

博士後期課程

課程博士取得のために3年間を超えて在籍したり、海外留学のために休学する学生が相当数いるため。しかしながら、論文指導の強化等により課程博士取得者数が増加傾向にあるので、今後改善していく見込みである。

経営学研究科

博士前期課程・博士後期課程

予め専攻を定めずに学生を募集し、入学試験の成績上位者からアドミッションポリシーに従って入学者を決定した後、改めて入学時に各自の志望する専攻を選択させているので、専攻間の定員充足状況にアンバランスを生じているため。

博士前期課程

5年間で学位取得が可能であるような優秀な人材を入学試験で厳選して選考していることや、合格者の入学辞退が生じたために、現状にとどまっている。この状況を改善するため、入試制度の改革や学部との一貫教育体制の整備に着手している。

専門職学位課程

勤労者の実践的経営教育に対する強い社会的ニーズに積極的に応えるため、成績優秀な社会人学生を定員を上回って多数入学させているため。これに起因する指導体制上の問題は現在のところ特に生じていない。

医学系研究科

バイオメディカルサイエンス専攻・医科学専攻

志願者に優秀な学生が多くいたこと、及び受入れ後の指導体制についても対応が十分可能であることから、入学定員を超過して学生を受け入れているため。

保健学専攻

標準修業年限超過者は主に社会人学生（有職者）であり、過去に勤務の都合による休学があり、標準修業年限で修了できなかった学生が多いため。保健学専攻では平成17年度から長期履修学生制度を実施し、充足率超過の軽減に努めているが、収容人数に本制度適用者も含んでいるため、見かけ上定員充足率が高くなっている。

文化学研究科

外国人留学生を多く受け入れているため。

論文執筆のために海外留学（休学）する学生が多いため。

自然科学研究科

理学系

入学辞退者を予想した合格者を決定しており、結果として各専攻とも収容定員を超えて入学許可しているため。また、定員外で留学生を受け入れているため。

工学系

入学辞退者を予想した合格者を決定しており、結果として各専攻とも収容定員を超えて入学許可しているため。

農学系：博士前期課程

志願者に優秀な学生が多くいたこと、並びに入学辞退者も予想して合格者を決定したため。また、定員外で留学生を受け入れているため。

農学系：博士後期課程

国家・地方公務員や民間企業の就職率が向上したことにより、大学院進学者が減少したため。

海事科学系

志願者に優秀な学生が多くいたため、また、留学生・社会人学生を受け入れているため。

国際協力研究科

博士前期課程

秋季入学である外国人留学生のための「特別コース」、及びYLP（Young Leader's Program）によって定員外で留学生を受け入れているため。

博士後期課程

留学による休学者が多いため。また、前期課程と同様に外国人留学生のための特別コース（秋季入学）によって留学生を受け入れているため。

博士前期課程・博士後期課程

社会人学生を積極的に受け入れているが、通常の学生と比べて修了までに長期の期間を要するため。

乗船実習科

現在の定員は、学部の関係課程の定員と同数であり、学部の関係課程の卒業生が全員乗船実習科に進学するわけではなく、就職する者、大学院に進学する者がいるため。最近では、大学院に進学する者も多くなり、乗船実習科の定員を充足することが難しくなってきたため、乗船実習科の定員を見直すことも含めて多角的に多方面と連携して検討する。