

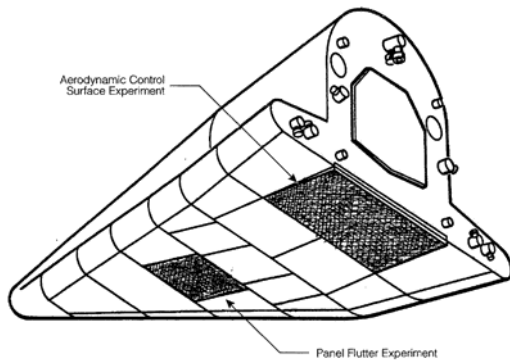
スペースシャトル開発の歴史

2010年 4月28日

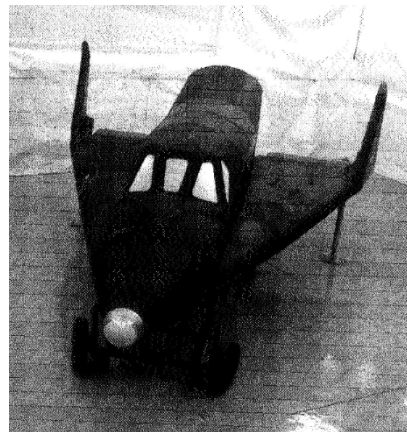
宇宙航空研究開発機構

1. 開発の背景

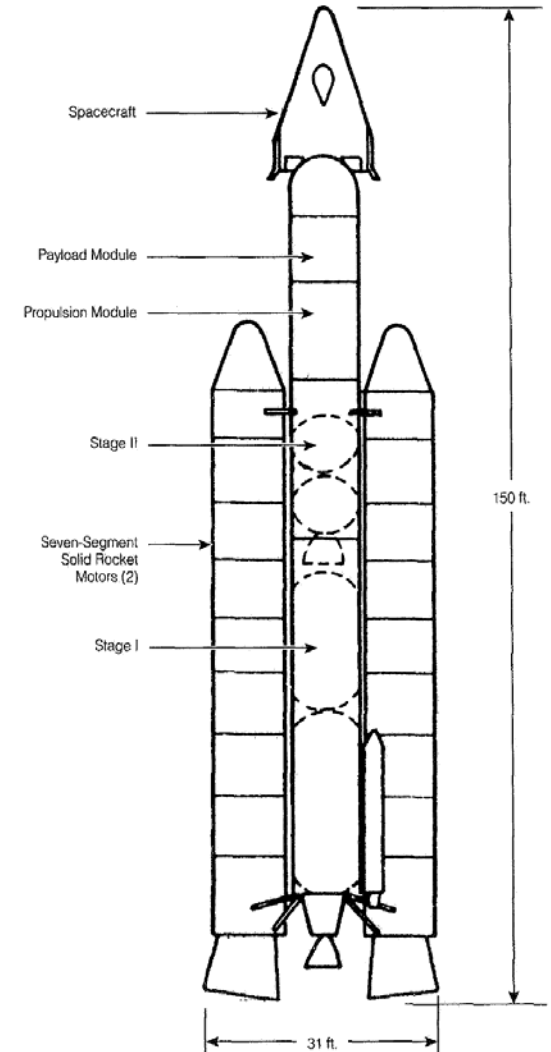
- ・米国では、1950年代からNASAの実験機Xシリーズや空軍の飛行実験等を通じて、回収型ロケット、スペースプレーンの可能性が研究された。
- ・これらの技術が背景となり、1960年代後半から再使用型宇宙輸送系の概念検討が行われた。



ソー ロケット打上
極超音速飛行実験機
「ASSET」(1963)



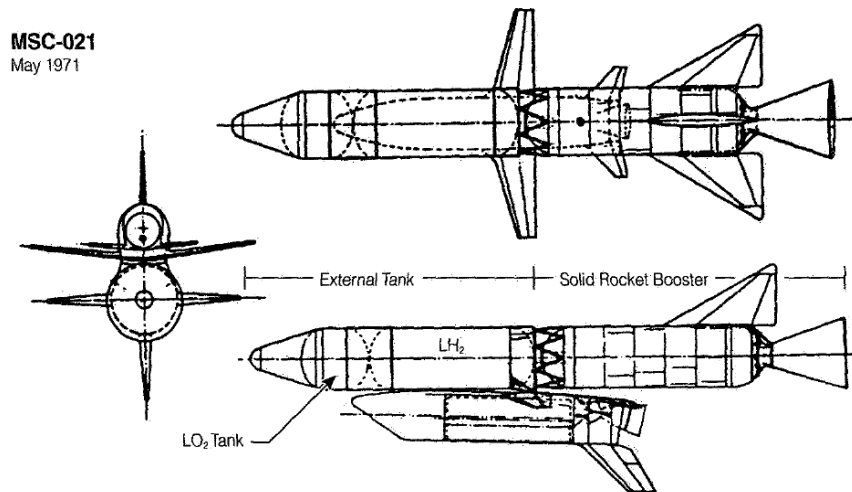
タイタンロケット打上
有人往還機概念「ダイナソア」
モックアップ (1962)



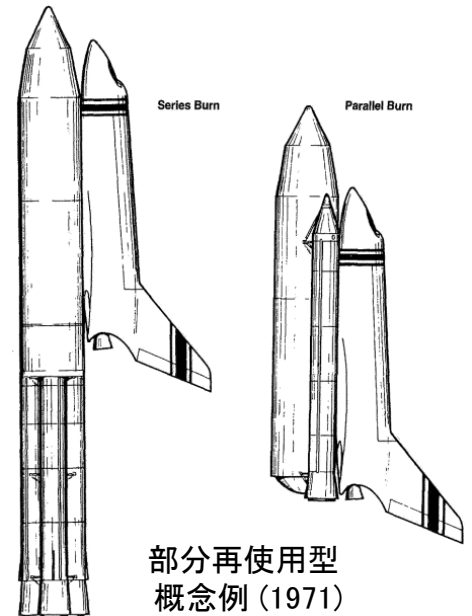
有人ロケット概念
タイタンIII-M (1966)

2. 開発着手までの経緯

- ・1969年1月 NASAは、2段式完全再使用型宇宙輸送系の概念設計(4社)を開始。
- ・1970年3月 アポロ後の宇宙計画目標として提案された月探査や火星探査は認められず、スペースシャトル開発に注力することとした。
- ・1970年7月、より詳細な設計(2社)を開始し、その結果開発費は、当初想定された50億ドル(2010年換算:約233億ドル)を大きく超え、約99億ドル(2010年換算:約461億ドル)と見積もられた。
- ・それに対して米国行政管理予算局(OMB)の指摘で 開発費見直し検討が行われ、再使用しない部分を持つ部分再使用型輸送系概念の検討が行われた。
- ・1972年1月 部分再使用型概念による開発費約52億ドル(2010年換算:約230億ドル)のスペースシャトルプログラムが、ニクソン大統領により認められた。



完全再使用型
概念例 (1971)



部分再使用型
概念例 (1971)

3. 開発の経緯

- ・1972年開発着手以降、システムの主要部分で分担され、開発が進められた。
 - システムとりまとめ、軌道船: ジョンソン宇宙センタ、ロックウェル社
 - 主エンジン: マーシャル宇宙センタ、ロケットダイン社
 - 固体ロケットモータ: マーシャル宇宙センタ、サイオコール社
 - 外部燃料タンク: マーシャル宇宙センタ、マーチン・マリエッタ社
- ・1977年、エンタープライズ号の着陸試験が行われ、飛行制御系、低速の空力特性等が確認された。
- ・1981年から1982年にかけて、コロンビア号による合計4回の試験飛行が行われ、良好な結果が得られたため、実運用へ移行した。



主エンジン
燃焼試験 (1975~)



固体ロケットモータ
燃焼試験 (1977~)



スペースシャトル エンタープライズ
着陸試験 (1977)



スペースシャトルコロンビア
試験飛行 (1981~1982)

出典: Space Shuttle Program Progress Report, 1997年1月、AIAA
Development History of Space Shuttle Main Engine, 1986年6月、AIAA
Aerodynamic Design of the Space Shuttle Orbiter, 1979年1月、NASA
POWER TO EXPLORE: HISTORY OF MSFC、1999年、NASA History Office

4. 開発費／運用費等の推移

- ・1972年時点(金額は2010年換算※)
 - － 開発費: 約230億ドル
 - － 運用費: 4660万ドル(1機あたり)
 - － 初号機打上: 1978年
 - － 打上頻度: 50回/年

- ・1980年時点(金額は2010年換算※)
 - － 開発費: 約275億ドル
 - － 運用費: 6740万ドル(1機あたり)
 - － 初号機打上: 1981年(←計画通り実施)
 - － 打上頻度: 24回/年

- ・運用開始後(2007年時点:金額は2010年換算※)
 - － 運用費: 約10億ドル(1機あたり)

出典: International Reference guide to Space Launch Systems (fourth edition), 2004年7月、AIAA

※当時費用を米国の2010年度基準に換算したGDPデフレーター値にて除することで積算

GDPデフレーター値出典: OMB, PRESIDENT'S BUDGET, Historical TableよりTable 10.1—Gross Domestic Product and Deflators Used in the Historical Tables: 1940–2015 (<http://www.whitehouse.gov/omb/budget/Historicals/>)

5. 飛行実績

飛行年	機数	これまで131回飛行
2010	2	✈️ ✈️
2009	5	✈️ ✈️ ✈️ ✈️ ✈️
2008	4	✈️ ✈️ ✈️ ✈️
2007	3	✈️ ✈️ ✈️
2006	3	✈️ ✈️ ✈️
2005	1	✈️
2004	0	
2003	1	✈️
2002	5	✈️ ✈️ ✈️ ✈️ ✈️
2001	6	✈️ ✈️ ✈️ ✈️ ✈️ ✈️
2000	5	✈️ ✈️ ✈️ ✈️ ✈️
1999	3	✈️ ✈️ ✈️
1998	5	✈️ ✈️ ✈️ ✈️ ✈️
1997	8	✈️ ✈️ ✈️ ✈️ ✈️ ✈️ ✈️ ✈️
1996	7	✈️ ✈️ ✈️ ✈️ ✈️ ✈️ ✈️
1995	7	✈️ ✈️ ✈️ ✈️ ✈️ ✈️ ✈️
1994	7	✈️ ✈️ ✈️ ✈️ ✈️ ✈️ ✈️
1993	7	✈️ ✈️ ✈️ ✈️ ✈️ ✈️ ✈️
1992	8	✈️ ✈️ ✈️ ✈️ ✈️ ✈️ ✈️ ✈️
1991	6	✈️ ✈️ ✈️ ✈️ ✈️ ✈️
1990	6	✈️ ✈️ ✈️ ✈️ ✈️ ✈️
1989	5	✈️ ✈️ ✈️ ✈️ ✈️
1988	2	✈️ ✈️
1997	0	
1986	2	✈️ ✈️
1985	9	✈️ ✈️ ✈️ ✈️ ✈️ ✈️ ✈️ ✈️ ✈️
1984	5	✈️ ✈️ ✈️ ✈️ ✈️
1983	4	✈️ ✈️ ✈️ ✈️
1982	3	✈️ ✈️ ✈️
1981	2	✈️ ✈️

現在までの飛行数
18機(年平均3機)

コロンビア号事故までの飛行数
88機(年平均5.5機)

チャレンジャー号事故
までの飛行数
25機(年平均4.16機)

STS-51L(チャレンジャー号事故)クルー7名死亡

STS-109(コロムビア号事故)クルー7名死亡