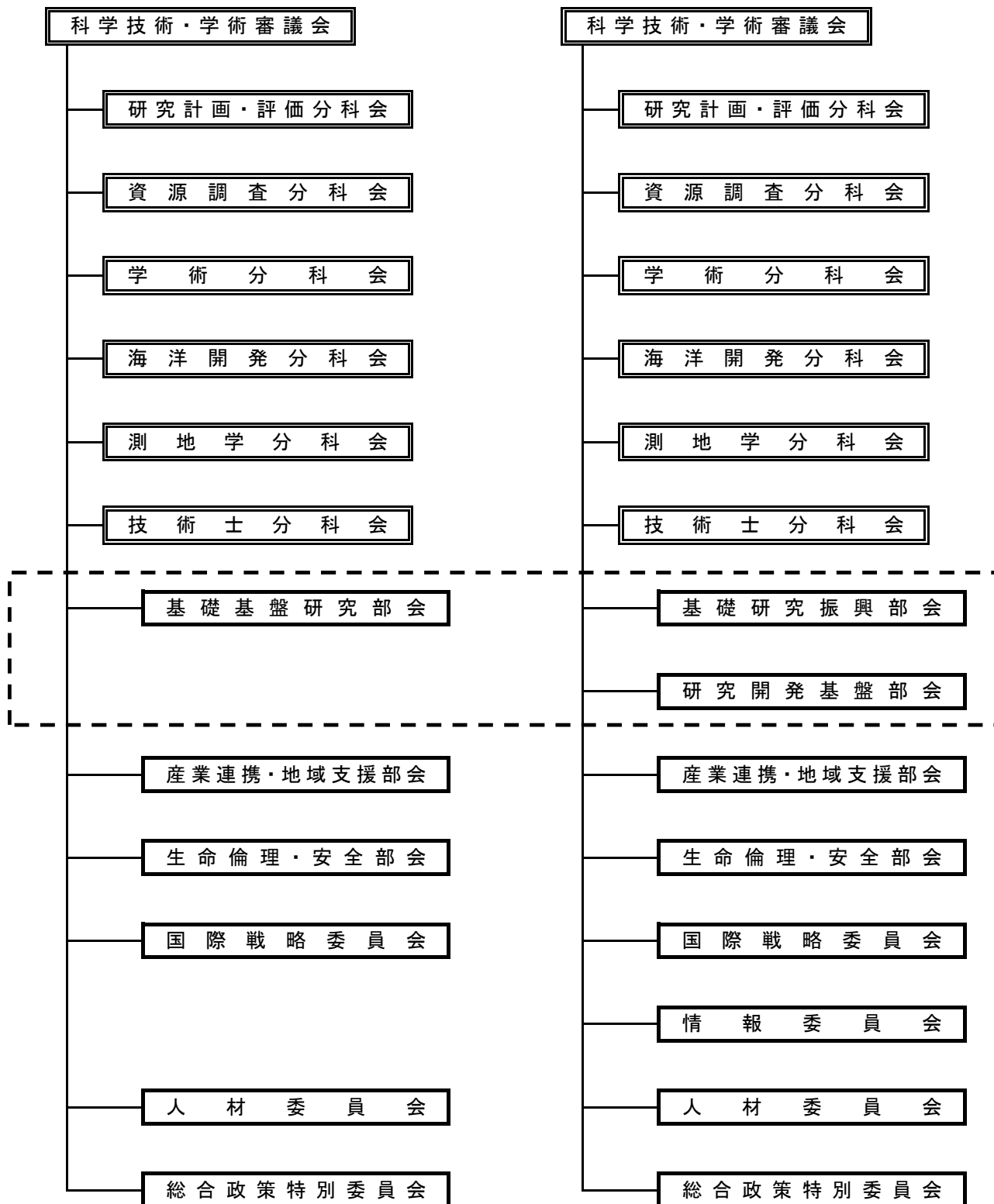


科学技術・学術審議会の構成について

<第9期>

<第10期>



※分科会については、科学技術・学術審議会令の規定により設置されている(次頁参照)

※以上の他に、今後、分科会及び部会において、専門的な事項を調査検討するための委員会、作業部会等を設置する予定

(参考)各分科会の所掌事務

○科学技術・学術審議会令（抜粋）

（分科会）

第五条 審議会に、次の表の上欄に掲げる分科会を置き、これらの分科会の所掌事務は、審議会の所掌事務のうち、それぞれ同表の下欄に掲げるとおりとする。

名称	所掌事務
研究計画・評価分科会	一 科学技術に関する研究及び開発に関する計画の作成及び推進に関する重要事項を調査審議すること。 二 科学技術に関する研究及び開発の評価に係る基本的な政策の企画及び立案並びに推進に関する重要事項を調査審議すること。 三 科学技術に関する関係行政機関の事務の調整の方針に関する重要事項（前二号に掲げる事務に係るものに限る。）を調査審議すること。
資源調査分科会	資源の総合的利用に関する重要事項（他の府省の所掌に属するものを除く。）を調査審議すること。
学術分科会	学術の振興に関する重要事項を調査審議すること。
海洋開発分科会	海洋の開発に関する総合的かつ基本的な事項を調査審議すること。
測地学分科会	測地学及び政府機関における測地事業計画に関する事項を調査審議すること。
技術士分科会	一 技術士制度に関する重要事項を調査審議すること。 二 技術士法（昭和五十八年法律第二十五号）の規定により審議会の権限に属させられた事項を処理すること。