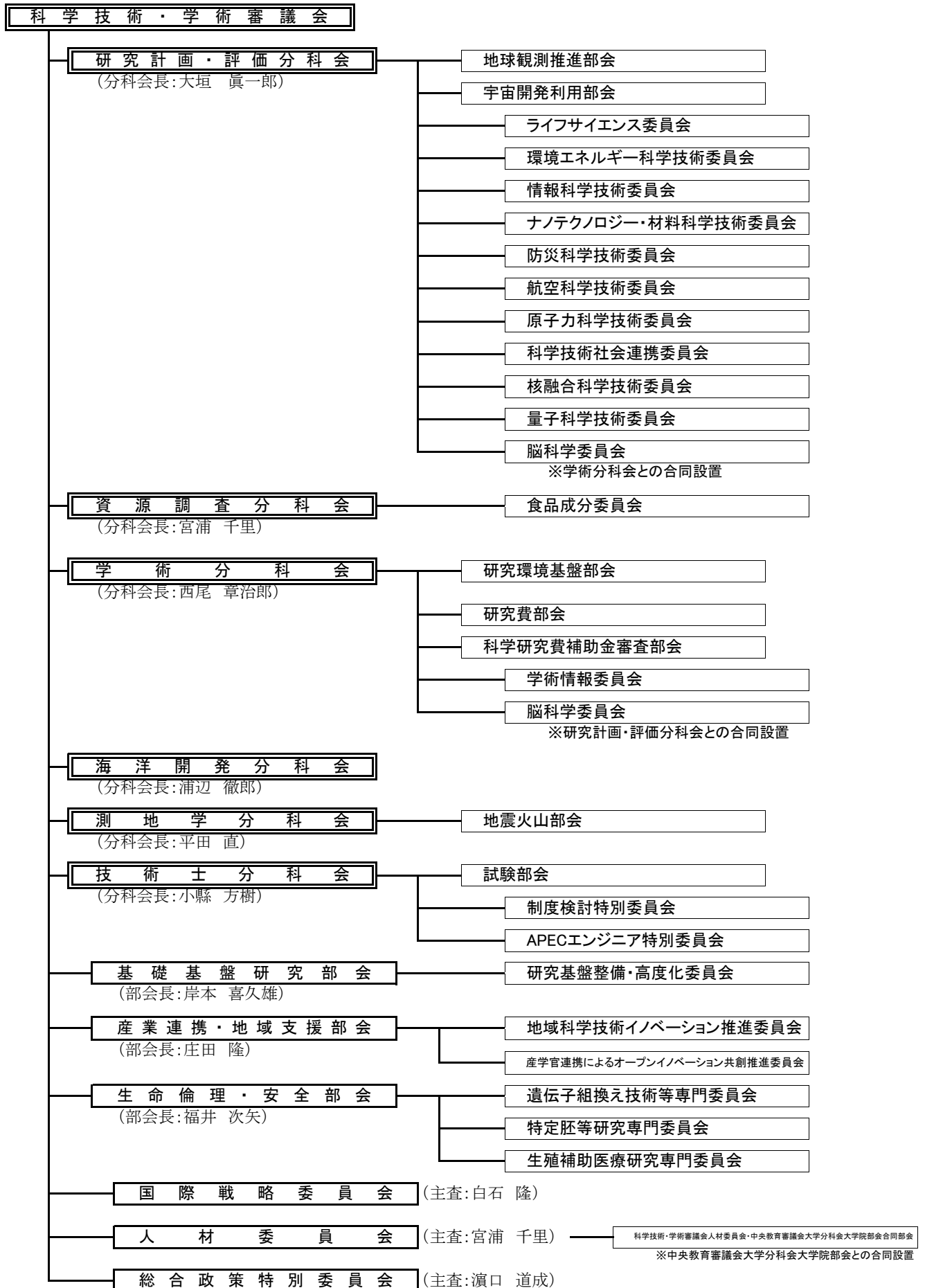


科学技術・学術審議会の各分科会等における審議状況について

1. 組織図



(会長・分科会長等)

会議	会長等	会長代理等
科学技術・学術審議会	濱口 道成	庄田 隆
研究計画・評価分科会	大垣 眞一郎	栗原 和枝
地球観測推進部会	大垣 眞一郎	春日 文子
宇宙開発利用部会	白石 隆	青木 節子
ライフサイエンス委員会	永井 良三	小幡 裕一
環境エネルギー科学技術委員会	高村 ゆかり	花木 啓祐
情報科学技術委員会	北川 源四郎	瀧 寛和
ナノテクノロジー・材料科学技術委員会	三島 良直	五十嵐 正晃
防災科学技術委員会	田中 淳	寶 馨
航空科学技術委員会	李家 賢一	高辻 成次
原子力科学技術委員会	山口 彰	出光 一哉
科学技術社会連携委員会	小林 傳司	藤垣 裕子
核融合科学技術委員会	小川 雄一	大野 哲靖
量子科学技術委員会	雨宮 慶幸	大森 賢治
脳科学委員会(※学術分科会との共同設置)	樋口 輝彦	岡部 繁男
資源調査分科会	宮浦 千里	小長谷 有紀
食品成分委員会	安井 明美	渡邊 智子
学術分科会	西尾 章治郎	庄田 隆
研究環境基盤部会	稲永 忍	松本 紘
研究費部会	西尾 章治郎	甲斐 知恵子
科学研究費補助金審査部会	※	※
学術情報委員会	喜連川 優	引原 隆士
海洋開発分科会	浦辺 徹郎	長澤 仁志
測地学分科会	平田 直	鈴木 桂子
地震火山部会	平田 直	鈴木 桂子
技術士分科会	小縣 方樹	岸本 喜久雄
試験部会	岸本 喜久雄	鈴木 桂子
制度検討特別委員会	岸本 喜久雄	奥野 晴彦
APECエンジニア特別委員会	未定	未定
基礎基盤研究部会	岸本 喜久雄	栗原 和枝
研究基盤整備・高度化委員会	佐藤 了平	西島 和三
産業連携・地域支援部会	庄田 隆	栗原 美津枝
地域科学技術イノベーション推進委員会	未定	未定
産学官連携によるオープンイノベーション共創推進委員会	未定	未定
生命倫理・安全部会	福井 次矢	宮浦 千里
遺伝子組換え技術等専門委員会	明石 博臣	横田 恭子
特定胚等研究専門委員会	高坂 新一	高山 佳奈子
生殖補助医療研究専門委員会	市川 智彦	未定
国際戦略委員会	白石 隆	未定
人材委員会	宮浦 千里	宮田 満
科学技術・学術審議会人材委員会・中央教育審議会大学分科会大学院部会合同部会	宮浦 千里	室伏 きみ子
総合政策特別委員会	濱口 道成	庄田 隆

※審査に関わるため非公表

2. 各分科会等の審議状況

分科会等名	主な検討事項	開催状況
研究計画・評価分科会	○具体的な評価の方法（評価項目、評価時期等） ○研究開発計画に基づく取組の評価	前回：12月22日 次回：4月13日 年間開催数：4回程度
資源調査分科会	○日本食品標準成分表の追補（年内取りまとめ予定） ○次期改訂に向けた諸課題の検討	前回：11月24日 次回：11月頃 年間開催数：2回程度
学術分科会	○学術研究の研究力強化の方策等 ○科研費改革の推進方策	前回：8月23日 次回：調整中 年間開催数：2回程度
海洋開発分科会	○研究開発計画に基づく取組の進捗状況の把握 ○海洋基本計画に基づく研究開発計画変更に関する検討	前回：1月24日 次回：5月頃 年間開催数：4回程度
測地学分科会	○地震火山観測研究計画の進捗状況 ○次期観測研究計画策定に向けた検討	前回：3月2日 次回：調整中 年間開催数：3回程度
技術士分科会	○技術士の国際的通用性 ○技術士の普及拡大、活用促進 ○技術士の資質向上（継続研さん等）	前回：2月21日 次回：調整中 年間開催数：2回程度
基礎基盤研究部会	○戦略的創造研究推進事業及び未来社会創造事業のテーマ設定プロセス ○世界トップレベル研究拠点プログラム（WPI）	前回：7月5日 次回：調整中 年間開催数：3回程度
産業連携・地域支援部会	○組織対組織の本格的な産学連携の推進 ○地域における科学技術イノベーションの推進	前回：1月26日 次回：調整中 年間開催数：3回程度
生命倫理・安全部会	○ヒトES細胞に関する指針の見直し（9期中に取りまとめ予定） ○動物性集合胚の取扱い（9期中に取りまとめ予定） ○ヒトゲノム・遺伝子解析研究に関する倫理指針等の見直し ○ヒト受精卵へのゲノム編集技術などを用いる研究に関する指針の策定に向けた検討 ○ヒト受精卵の作成を行う生殖補助医療研究に関する倫理指針に基づく研究課題の審査	前回：－ 次回：4月上旬頃 年間開催数：2回程度
国際戦略委員会	○科学技術・学術分野の活動の国際戦略に関する事項	前回：－ 次回：調整中 年間開催数：4回程度
人材委員会	○科学技術イノベーションを担う多様な人材の育成・活躍促進	前回：2月15日 次回：4月頃 年間開催数：4回程度
総合政策特別委員会	○第5期科学技術基本計画のフォローアップ ○重点的調査検討事項 ○第6期科学技術基本計画に向けて検討すべき論点等の整理	前回：2月28日 次回：6月頃 年間開催数：3回程度

3. 各分科会等の審議状況

研究計画・評価分科会

【研究計画・評価分科会】

第62回（平成29年8月21日）

・議題

- 1 研究計画・評価分科会における研究開発プログラム評価の実施について
- 2 研究開発計画における指標の再検討について
- 3 研究開発計画の一部改訂（案）について
- 4 研究開発課題の評価について（一部非公開）

第63回（平成29年12月22日）

・議題

- 1 研究開発計画における指標の再検討について
- 2 研究開発プログラム評価の実施方法について
- 3 研究開発課題の評価について

【地球観測推進部会】

第2回（平成29年10月6日（金））

・議題

- 1 GEO戦略計画推進作業部会の検討状況報告
- 2 地球観測データの利用事例に関するヒアリング
- 3 地球観測データの利用促進方策について

第3回（平成29年12月22日（金））

・議題

- 1 GEO本会合の結果等報告
- 2 地球観測データの利用事例に関するヒアリング
- 3 地球観測データの利用促進方策について

【宇宙開発利用部会】

第37回（平成29年9月5日）

・議題

- 1 イプシロンロケット3号機について
- 2 イプシロンロケット3号機の打上げに係る安全対策について
- 3 H3ロケット1段エンジン（LE-9）燃焼試験の状況について
- 4 平成30年度文部科学省宇宙関係予算概算要求について

第38回（平成29年10月18日）

・議題

- 1 H-IIAロケット37号機の打上げに係る安全対策について
- 2 SS-520 5号機の打上げに係る安全対策について
- 3 データ中継技術衛星「こだま」（DRTS）の運用終了について
- 4 国際宇宙探査の在り方の検討状況について

第39回（平成29年12月6日）

・議題

- 1 国際宇宙探査の在り方について
- 2 新型宇宙ステーション補給機プロジェクト移行審査の結果について
- 3 H-IIAロケット38号機の打上げに係る安全対策について

第40回（平成30年1月24日）

・議題

- 1 平成30年度文部科学省宇宙関係予算案について
- 2 H3ロケット詳細設計結果について

【ライフサイエンス委員会】

第87回（平成29年8月16日）

・議題

- 1 研究開発課題の事前評価について（非公開）

第88回（平成30年2月19日）

・議題

- 1 作業部会の設置について
- 2 研究開発課題の中間評価について
- 3 作業部会の検討状況について
- 4 我が国全体の状況を把握するアウトカム指標について

【環境エネルギー科学技術委員会】

第2回（平成29年10月16日）

・議題

- 1 環境エネルギー分野における平成30年予算概算要求の状況について
- 2 「気候変動適応技術社会実装プログラム」の中間評価について
- 3 「東北復興次世代エネルギー研究開発プロジェクト」の事後評価について
- 4 環境エネルギー科学技術を巡る最近の状況について

第3回（平成30年1月22日）

・議題

- 1 環境エネルギー分野における平成30年予算案について
- 2 「気候変動適応技術社会実装プログラム」の中間評価について
- 3 「気候変動リスク情報創生プログラム」の事後評価について
- 4 研究開発計画（環境エネルギー分野）における指標について
- 5 環境エネルギー科学技術を巡る最近の状況について

【情報科学技術委員会】

第99回（平成29年7月26日）

・議題

- 1 今後の情報科学技術分野における文部科学省の研究開発課題に関する検討

第100回（平成29年8月17日）

・議題

- 1 平成30年度概算要求に向けた重点課題の事前評価について（非公開）

第101回（平成29年11月22日）

・議題

- 1 「未来社会実現のためのICT基盤技術の研究開発」事後評価について

第102回（平成30年1月30日）

・議題

- 1 平成30年度予算案について
- 2 「未来社会実現のためのICT基盤技術の研究開発」の事後評価について
- 3 「ポスト「京」で重点的に取り組むべき社会的・科学的課題に関するアプリケーション開発・研究開発」の中間評価について
- 4 我が国全体の状況を把握するアウトカム指標（案）について

【ナノテクノロジー・材料科学技術委員会】

第2回（平成29年8月8日）

・議題

1. ナノテクノロジー・材料分野の研究開発戦略検討作業部会の検討報告
2. 研究開発課題の中間評価結果について
3. ナノテクノロジー・材料科学技術に関する最近の取組

第3回（平成30年1月31日）

・議題

1. 平成30年度政府予算案について
2. 研究開発課題の事後評価結果について
3. 我が国全体の状況を把握するアウトカム指標について
4. ナノテクノロジー・材料分野の研究開発戦略検討作業部会の検討報告

【防災科学技術委員会】

第36回（平成29年8月16日）

・議題

- 1 地域防災対策支援研究プロジェクトの事後評価について（非公開）

第37回（平成29年11月8日）

・議題

- 1 地域防災対策支援研究プロジェクトの事後評価について（非公開）

第38回（平成29年12月6日）

・議題

- 1 地域防災対策支援研究プロジェクトの事後評価について（非公開）

第39回（平成30年1月24日）

・議題

- 1 地域防災対策支援研究プロジェクトの事後評価について（非公開）
- 2 平成30年度予算案の概要について

【航空科学技術委員会】

第56回（平成30年2月23日）

・議題

- 1 研究開発プログラム評価（航空科学技術分野）における我が国全体の状況を把握するアウトカム指標の検討について
- 2 平成30年度予算案について
- 3 FQUROHプロジェクト（機体騒音低減技術）の飛行試験結果について

【原子力科学技術委員会】

開催無し

【科学技術社会連携委員会】

第2回（平成29年10月25日）

・議題

- 1 新たな科学技術の社会実装に向けた取組に当たって社会との連携のために予め組み込むべき仕組みについて

第3回（平成29年12月27日）

・議題

- 1 新たな科学技術の社会実装に向けた取組に当たって社会との連携のために予め組み込むべき仕組みについて
- 2 科学コミュニケーターに期待される役割と必要とする資質について

第4回（平成30年2月27日）

・議題

- 1 新たな科学技術の社会実装に向けた取組に当たって社会との連携のために予め組み込むべき仕組みについて
- 2 科学コミュニケーターに期待される役割と必要とする資質について

【核融合科学技術委員会】

第12回（平成29年12月18日）

・議題

- 1 第21回ITER理事会の開催結果について
- 2 第21回BA運営委員会の開催結果について
- 3 「核融合原型炉研究開発の推進に向けて」の策定について
- 4 アクションプラン構成表及び項目別解説について
- 5 長期的視点に立った新たな人材育成方策の策定について

【量子科学技術委員会】

第14回（平成29年8月16日）

・議題

- 1 国際科学技術共同研究推進事業（戦略的国際共同研究プログラム）について
- 2 量子科学技術（光・量子技術）の新たな推進方策 報告書（案）について
- 3 研究開発計画（案）について
- 4 平成30年度概算要求に向けた重点課題の事前評価について（非公開）

第15回（平成29年12月13日）

・議題

- 1 量子科学技術に関する研究開発課題の事前評価について

第16回（平成30年1月31日）

・議題

- 1 平成30年度光・量子科学技術関係予算について
- 2 新たな軟X線向け高輝度3GeV級放射光源の整備等について（報告）
- 3 ロードマップ検討グループ 4研究・技術領域の「重点推進戦略検討のまとめ」について（報告）
- 4 J-PARC中間評価作業部会の設置について
- 5 その他（研究計画・評価分科会における我が国全体の状況を把握するアウトカム指標について）

【脳科学委員会】

第40回（平成29年8月1日）

・議題

- 1 国際連携を見据えた戦略的脳科学研究の推進方策について
- 2 事前評価について（非公開）

資源調査分科会

【資源調査分科会】

第41回（平成29年11月24日）

・議題

- 1 日本食品標準成分表2015年版（七訂）追補2017年（案）について
- 2 平成30年度食品分析について

【食品成分委員会】

第14回（平成29年11月7日）

・議題

- 1 日本食品標準成分表2015年版（七訂）追補2017年（案）について
- 2 今後の課題と対応の進捗について

第15回（平成30年3月1日）

・議題

- 1 平成30年度の分析食品について
- 2 平成30年度作業スケジュール等について
- 3 追補2018年構成イメージ
- 4 今後の課題と対応方向について
- 5 収載依頼食品の受け入れについて

学術分科会

【学術分科会】

第67回（平成29年8月23日）

・議題

- 1 学術研究の研究力強化について
- 2 各部会等の審議状況等について
- 3 学術研究の最近の動向について

【研究環境基盤部会】

第90回（平成29年8月22日）

・議題

- 1 今後の共同利用・共同研究体制の在り方について
- 2 ロードマップ2017について（報告案件）

第91回（平成29年10月13日）

・議題

- 1 今後の共同利用・共同研究体制の在り方について

第92回（平成30年1月25日）

・議題

- 1 今後の審議体制について
- 2 国際共同利用・共同研究拠点（仮称）の認定の基準等について

【研究費部会】

第3回（平成29年8月4日）

・議題

- 1 科研費改革に関する作業部会における検討状況について
- 2 概算要求等について
- 3 科研費改革の取組状況について

第4回（平成29年10月31日）

・議題

- 1 平成30年度概算要求について
- 2 平成29年度科学研究費助成事業の配分について
- 3 科学研究費助成事業データベース（KAKEN）からみる研究活動の状況
- 4 「研究力を測る指標（分野別・大学機能別）の抽出と大学の研究力の可視化に関する基礎的研究」について

第5回（平成30年1月26日）

・議題

- 1 科学研究費助成事業（科研費）に係る平成30年度予算案について
- 2 国際共同研究強化の枠組み変更に伴う応募要件等について
- 3 科研費における研究組織の在り方について

【学術情報委員会】

第4回（平成29年7月27日）

・議題

- 1 電子化の進展を踏まえた学術情報流通基盤の整備と大学図書館機能の強化等について

第5回（平成29年10月18日）

・議題

- 1 電子化の進展を踏まえた学術情報流通基盤の整備と大学図書館機能の強化等について

第6回（平成29年12月13日）

・議題

- 1 電子化の進展を踏まえた学術情報流通基盤の整備と大学図書館機能の強化等について

第7回（平成30年2月1日）

・議題

- 1 電子化の進展を踏まえた学術情報流通基盤の整備と大学図書館機能の強化等について

第8回（平成30年3月22日）

・議題

- 1 電子化の進展を踏まえた学術情報流通基盤の整備と大学図書館機能の強化等について

海洋開発分科会

【海洋開発分科会】

第54回（平成29年8月4日）

・議題

- 1 平成30年度の海洋科学技術関連施策の事前評価について

第55回（平成29年9月13日）

・議題

- 1 平成30年度概算要求について
- 2 平成30年度の海洋科学技術関連施策の事前評価結果について
- 3 第3期海洋基本計画の策定に向けた議論（非公開）

第56回（平成30年1月24日）

・議題

- 1 文部科学省における主な海洋関連予算案（平成30年度）
- 2 海洋研究開発機構の平成28年度における業務の実績に関する評価結果
- 3 南極地域観測第Ⅷ期6か年計画事後評価結果
- 4 北極域研究推進プロジェクトの中間評価
- 5 第3期海洋基本計画の策定に向けた議論（非公開）

測地学分科会

【測地学分科会】

第37回（平成29年9月4日）

・議題

- 1 「災害の軽減に貢献するための地震火山観測研究計画」の平成28年度年次報告【成果の概要】について
- 2 地震火山観測研究における年次基礎データ調査について
- 3 「災害の軽減に貢献するための地震火山観測研究計画」の平成29年度年次報告【機関別】について
- 4 「災害の軽減に貢献するための地震火山観測研究計画」の外部評価報告について
- 5 次期観測研究計画の検討について

第38回（平成30年3月2日）

・議題

- 1 草津白根山について
- 2 次期観測研究計画の検討について
- 3 次期観測研究計画の実施機関の募集結果について

【地震火山部会】

第28回（平成29年9月4日）

・議題

- 1 「災害の軽減に貢献するための地震火山観測研究計画」の平成28年度年次報告【成果の概要】について
- 2 地震火山観測研究における年次基礎データ調査について
- 3 「災害の軽減に貢献するための地震火山観測研究計画」の平成29年度年次報告【機関別】について
- 4 「災害の軽減に貢献するための地震火山観測研究計画」の外部評価報告について
- 5 次期観測研究計画の検討について

第29回（平成30年3月2日）

・議題

- 1 草津白根山について
- 2 次期観測研究計画の検討について
- 3 次期観測研究計画の実施機関の募集結果について

技 術 士 分 科 会

【技術士分科会】

第38回（平成30年2月21日）

・議題

- 1 平成29年度技術士試験の結果について
- 2 平成30年度技術士試験の実施等について
- 3 技術士法に関する省令、告示の改正について
- 4 制度検討特別委員会等の検討状況について

【試験部会】

第27回（平成29年11月28日）

・議題

- 1 平成29年度技術士試験の結果について
- 2 平成30年度技術士第一次試験実施大綱について
- 3 平成30年度技術士第二次試験実施大綱について
- 4 平成30年度技術士第一次試験の実施について
- 5 平成30年度技術士第二次試験の実施について
- 6 平成30年度技術士試験委員の選出について
- 7 今後の技術士制度の在り方について
- 8 今後の技術士第二次試験の出題内容、評価方法等について
- 9 平成30年度技術士試験合否決定基準について

【制度検討特別委員会】

第3回（平成29年10月5日）

・議題

- 1 今後の技術士第二次試験の出題内容、評価方法等について
- 2 技術士制度についての今後の活動方針（国際的通用性等）

第4回（平成30年1月24日）

・議題

- 1 国際的通用性検討作業部会の検討状況について
- 2 技術士制度に関する検討（技術士資格の活用について等）

基礎基盤研究部会

【基礎基盤研究部会】

開催なし

【研究基盤整備・高度化委員会】

第1回（平成29年7月25日）

・議題

- 1 議事運営等について（非公開）
- 2 委員会の審議事項・検討の視点について

第2回（平成30年3月15日）

・議題

- 1 委員会における審議事項・検討の視点例について
- 2 研究機器・共通基盤技術の開発について
- 3 新たな共用システム導入支援プログラムの今後の展開について
- 4 今後の3Cの役割分担について

産業連携・地域支援部会

【産業連携・地域支援部会】

第16回（平成29年9月26日）

・議題

1. 部会長の選任、運営規則について
2. 部会の審議事項等について
3. 産学官連携の最近の動向について
4. 平成30年度概算要求の状況について

第17回（平成30年1月26日）

・議題

1. 平成30年度予算案について
2. 「地域イノベーション戦略支援プログラム」及び「先端融合領域イノベーション創出拠点形成プログラム」に関する評価について（非公開）

生命倫理・安全部会

【生命倫理・安全部会】

開催なし

【遺伝子組換え技術等専門委員会】

第3回（平成29年9月28日）

・議題

- 1 遺伝子組換え生物等の使用等の規制による生物の多様性の確保に関する法律第13条第1項の規定に基づく第二種使用等拡散防止措置の確認申請について

第4回（平成29年12月18日）

・議題

- 1 遺伝子組換え生物等の使用等の規制による生物の多様性の確保に関する法律第13条第1項の規定に基づく第二種使用等拡散防止措置の確認申請について

【特定胚等研究専門委員会】

第3回（平成29年8月21日）

・議題

- 1 ヒトES細胞の樹立計画の変更申請に係る審査について
- 2 ヒトES細胞に関する指針の見直しについて
- 3 動物性集合胚の取扱いに関する検討について

第4回（平成29年10月24日）

・議題

- 1 ヒトES細胞に関する指針の見直しについて
- 2 動物性集合胚の取扱いに関する検討について

第5回（平成29年11月29日）

・議題

- 1 ヒトES細胞に関する指針の見直しについて
- 2 動物性集合胚の取扱いに関する検討について

第6回（平成30年1月29日）

・議題

- 1 動物性集合胚の取扱いに関する検討について

【生殖補助医療研究専門委員会】

第1回（平成29年7月31日）

・議題

- 1 委員会の設置及び運営等について
- 2 ヒト受精胚の作成を行う生殖補助医療研究の審査について

第2回（平成29年9月28日）

・議題

- 1 ヒト受精胚の作成を行う生殖補助医療研究の審査について

国際戦略委員会

【国際戦略委員会】

開催無し

人 材 委 員 会

【人材委員会】

第2回（平成30年2月15日）

・議題

- 1 平成30年度政府予算案等について
- 2 研究人材の育成・確保を巡る主な論点について
- 3 科学技術・学術審議会人材委員会・中央教育審議会大学分科会大学院部会合同部会の設置について

総 合 政 策 特 別 委 員 会

【総合政策特別委員会】

第18回（平成29年12月6日）

・議題

- 1 総合政策特別委員会の議事運営について
- 2 第9期総合政策特別委員会における調査検討の進め方について
- 3 最近の科学技術の動向

第19回（平成30年2月28日）

・議題

- 1 科学技術政策を取り巻く最近の動向について
- 2 文部科学省における第5期科学技術基本計画の進捗状況の把握・分析について
- 3 今後の重点的調査検討事項について

注）部会及び委員会は第9期における開催回数としている